

Dinamika kružnog gibanja

Sokić, Žana

Master's thesis / Diplomski rad

2024

Degree Grantor / Ustanova koja je dodijelila akademski / stručni stupanj: **University of Split, Faculty of Science / Sveučilište u Splitu, Prirodoslovno-matematički fakultet**

Permanent link / Trajna poveznica: <https://um.nsk.hr/um:nbn:hr:166:139153>

Rights / Prava: [In copyright](#)/[Zaštićeno autorskim pravom.](#)

Download date / Datum preuzimanja: **2025-02-10**

Repository / Repozitorij:

[Repository of Faculty of Science](#)



UNIVERSITY OF SPLIT



DIGITALNI AKADEMSKI ARHIVI I REPOZITORIJI

Sveučilište u Splitu
Prirodoslovno-matematički fakultet

DINAMIKA KRUŽNOG GIBANJA

Diplomski rad

Žana Sokić

Split, rujan 2024.

Temeljna dokumentacijska kartica

Sveučilište u Splitu
Prirodoslovno–matematički fakultet
Odjel za fiziku
Ruđera Boškovića 33, 21000 Split, Hrvatska

Diplomski rad

DINAMIKA KRUŽNOG GIBANJA

Žana Sokić

Sveučilišni diplomski studij Matematika i fizika; smjer: nastavnički

Sažetak:

Kružno gibanje podrazumijeva vrtnju tijela oko neke osi. Kako bismo to gibanje opisali i odredili njegov uzrok, koristimo se linearnim i kutnim kinematičkim i dinamičkim veličinama. Cilj ovog rada je istražiti fizikalne veličine o kojima ovisi moment tromosti tijela te proučiti i odrediti utjecaj momenta tromosti na kinematičke i dinamičke veličine tijekom kružnog gibanja. Istraživanje je izvedeno na novo-konstruiranom eksperimentalnom uređaju, a većina podataka prikupljena je kamerom budući da smo snimali gibanje koje je uzrokovalo rotacijsko gibanje tijela specifičnog oblika. Glavnina obrade podataka učinjena je koristeći softver za video analizu i modeliranje u fizici *Tracker*. Metodom najmanjih kvadrata određen je moment tromosti tijela nepravilnog oblika te je eksperimentalno pokazana proporcionalnosti s masom tijela i kvadratom radijusa na kojem se masa nalazi. Dodatno, na temelju ovog rada izrađena je i praktikumska vježba.

Ključne riječi: kutne kinematičke i dinamičke veličine, kutna brzina, kutna akceleracija, moment sile, moment tromosti, eksperiment

Rad sadrži: 45 stranica, 34 slike, 17 tablica, 3 literaturna navoda. Izvornik je na hrvatskom jeziku.

Mentor: doc. dr. sc. Lucija Krce

Ocjenjivači: doc. dr. sc. Lucija Krce,
prof. dr. sc. Ante Bilušić,
doc. dr. sc. Ivana Weber

Rad prihvaćen: 2. rujna 2024.

Rad je pohranjen u Knjižnici Prirodoslovno–matematičkog fakulteta, Sveučilišta u Splitu.

Basic documentation card

University of Split
Faculty of Science
Department of Physics
Ruđera Boškovića 33, 21000 Split, Croatia

Master thesis

DYNAMICS OF CIRCULAR MOVEMENT

Žana Sokić

University graduate study Mathematics and Physics, specialization in Education

Abstract:

A circular motion implies a rotation of the body around an axis. To describe this motion and determine its cause, we use linear and angular kinematic and dynamic quantities. The aim of this work is to investigate the physical quantities on which the body's moment of inertia depends and to investigate and determine the influence of the moment of inertia on the kinematic and dynamic quantities in a circular motion. The investigation was carried out on a newly constructed experimental device. Most of the data was collected using a camera, as we recorded the motion caused by the rotational movement of a particular irregularly shaped body. Majoritiy of the data processing was done with the video analysis and physics modeling software *Tracker*. The moment of inertia of a body of a specific shape was determined using the method of least squares, and the proportionality with the mass of the body and the square of the radius in which the mass is located was experimentally proven. In addition, a student laboratory exercise was created on the basis of this work.

Keywords: angular kinematic and dynamic quantities, angular velocity, angular acceleration, moment of force, moment of inertia, experiment

Thesis consists of: 45 pages, 34 figures, 17 tables, 3 references. Original language: Croatian.

Supervisor: Assist. Prof. Dr. Lucija Krce

Reviewers: Assist. Prof. Dr. Lucija Krce,
Prof. Dr. Ante Bilušić,
Assist. Prof. Dr. Ivana Weber

Thesis accepted: September 2, 2024

Thesis is deposited in the library of the Faculty of Science, University of Split.

Sadržaj

1	Uvod	1
2	Kružno gibanje	3
2.1	Linearne kinematičke veličine	3
2.2	Kutne kinematičke veličine	4
2.3	Kutne dinamičke veličine	5
2.3.1	Drugi Newtonov zakon	7
2.4	Rotacija krutog tijela	7
3	Eksperiment	10
3.1	Eksperimentalni uređaj	10
3.2	Parametri	12
3.3	Opis gibanja	13
3.4	Opis izvođenja eksperimenta	15
3.5	<i>Tracker alat za video analizu i modeliranje u fizici</i>	17
4	Rezultati i obrada podataka	19
4.1	Određivanje momenta tromosti diska I	20
4.2	Određivanje momenta tromosti diska II	23
4.3	Ovisnost momenta tromosti o polumjeru rotacije	25
4.4	Ovisnost momenta tromosti o masi rotiranog tijela	29
5	Zaključak	32
A	Dodatak : Vježba	35

1 Uvod

Vožnja automobilom, vrtanja u lunaparku te bacanje lopte samo su neki od primjera gibanja, odnosno promjene položaja tijela u odnosu na neku referentnu točku u određenom vremenu. Postoje razne vrste gibanja od kojih neke, kao što su jednoliko pravocrtno te jednoliko ubrzano pravocrtno gibanje opisujemo pomoću linearnih kinematičkih fizikalnih veličina. Na taj bismo način mogli opisati dva od tri naša početna primjera gibanja, dok za vrtanju u lunaparku ipak moramo koristiti i dodatne kinematičke veličine. Naime, navedeni primjer je primjer kružnog gibanja te ćemo zbog toga koristiti kutne kinematičke veličine. Opisujući kut koje tijelo prijeđe vrtanjom u lunaparku, zapravo govorimo o kutnom pomaku, koji je primjer kutne kinematičke veličine. Uz to, kako bismo lakše razumjeli kružno gibanje, koliko brzo se tijelo giba prilikom vrtanje u lunaparku opisać ćemo kutnom brzinom. Iako za svaku od navedenih kutnih kinematičkih veličina postoji vektorska relacija s linearnim kinematičkim veličinama u ovom radu koristit ćemo pretežno kutne zbog matematičke jednostavnosti.

Također, uz opis gibanja tijela potrebno je objasniti i uzroke istih tih gibanja. Za kružno gibanje posebno je važan moment sile koji je uzrok kutnoga ubrzanja tijela. Kroz ovaj rad ćemo u više slučajeva računati i jedno i drugo, kao i moment tromosti. Moment tromosti je fizikalna veličina koja opisuje tromost kojom se čestica ili kruto tijelo koje rotira odupire promjeni gibanja [1]. Opisujući dinamiku kružnog gibanja na ovakav način potrebno je i iskazati Drugi Newtonov zakon preko kutnih veličina.

Jedan od odgojno-obrazovnih ishoda je "*Istražuje fizičke pojave*", a taj se ishod u nastavi zadovoljava kroz razna eksperimentalna istraživanja. Pri tome učenici istražuju prirodne pojave, istražuju pojavu izvodeći učenički pokus, istražuju pojavu pomoću demonstracijskog pokusa, istražuju pojavu pomoću računalne simulacije i/ili istražuju pojavu izvodeći učenički projekt [2]. Ovaj ishod je naveden u kurikulumu nastavnog predmeta Fizika. Kroz ovaj rad bit će opisano eksperimentalno istraživanje, namijenjeno izvođenju na praktikumu o utjecaju momenta tromosti na kutno gibanje. Cilj rada je pomoći učenicima u boljem razumijevanju i stjecanju praktičnog iskustva mjerenja kutnih kinematičkih i dinamičkih veličina. Kroz ovu vježbu, učenici će analizirati kružna gibanja te upoznati kutne kinematičke veličine i mjeriti ih. Samim time, povezat će svoja teorijska znanja s praktičnom primjenom, a u ovom slučaju i posebno poboljšati i svoje razumijevanje dinamike kružnog gibanja. Također, razvit će i primijeniti njima nove eksperimentalne tehnike.

Za početak, u ovom radu opisana je teorijska podloga kutnih veličina kao što su kutna brzina, kutna akceleracija, kutna količina gibanja, moment sile, moment tromosti i moment kutne količine gibanja. Uvedeni su pojmovi krutog tijela i rotacije. Izveden je i Drugi Newtonov zakon pomoću kutnih veličina. Nakon toga opisan je sam eksperiment kojem je cilj računajući moment tromosti zadanog eksperimentalog postava izmjeriti ovisnosti među kutnim veličinama te pokazati da je moment tromosti relevantan za kružno gibanje. Detaljno je opisan

eksperimentalni uređaj, navedeni su parametri, opis izvođenja eksperimenta te metode prikupljanja i obrade podataka. Na kraju prikazani su i rezultati eksperimenta kao i zaključak.

U dodatku se nalazi i primjer praktikumske vježbe s nazivom "Dinamika kružnog gibanja". On se sastoji od teorijskog uvoda, mjernog uređaja i postupka mjerenja, zadataka i rješenja. Priložene su i slike svega navednog, kao i tablice s vrijednostima potrebnima za račun.

2 Kružno gibanje

2.1 Linearne kinematičke veličine

Kružno gibanje susrećemo u praksi kod svake vrtnje tijela oko neke osi. Još češće susrećemo razna gibanja tijela po zakrivljenoj putanji gdje možemo za neki dio putanje reći da, barem približno, predstavlja luk neke zamišljene kružnice [3]. Primjer toga su gibanja raznih vozila u zavojima. Kinematičke veličine koje koristimo za opis kružnog gibanja su vektor položaja \vec{r} , vektor trenutne brzine \vec{v} te vektor akceleracije \vec{a} .

Jednostavnosti radi, središte koordinatnog sustava najčešće se postavlja u središte kružnice na kojoj se događa kružno gibanje. Taj način osigurava da se iznos vektora \vec{r} ne mijenja i jednak je radijusu kružnice. Jedina komponenta koja se mijenja je njegov smjer, ali to ne utječe na matematički opis ovog gibanja. Na vektor položaja \vec{r} tangencijalan je vektor trenutne brzine tijela \vec{v} kao što je prikazano na slici 1 (a) čiji iznos računamo iz formule

$$v = \frac{2\pi r}{T}, \quad (2.1)$$

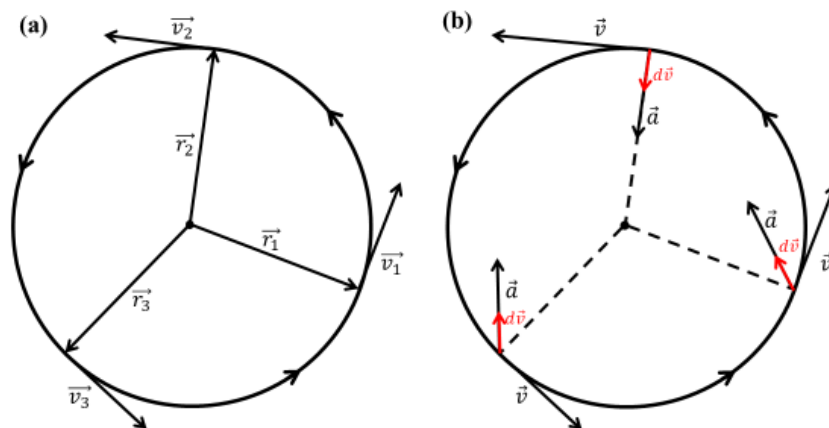
gdje su r radijus kružnice, a T period (vrijeme potrebno da tijelo napravi jedan puni krug). Njegov iznos se može mijenjati. Ovisno u kojem smjeru je vektor promjene brzine $d\vec{v}$ u odnosu na vektor brzine \vec{v} gibanje može biti ubrzavanje, usporavanje ili gibanje brzinom konstantnog iznosa. Ako vektor akceleracije \vec{a} (i vektor promjene brzine $d\vec{v}$) imaju neiščežljivu komponentu istog smjera i orijentacije kao i brzina \vec{v} , tijelo ubrzava, a ako je komponenta akceleracije \vec{a} (ili $d\vec{v}$) suprotne orijentacije od brzine \vec{v} , tijelo usporava. U slučaju kad vektori $d\vec{v}$ i \vec{a} nemaju komponentu u smjeru vektora \vec{v} (tj. $d\vec{v}$ i \vec{a} su okomiti su na \vec{v}), iznos brzine se ne mijenja. Dakle, vektor trenutne akceleracije \vec{a} prati vektor promjene brzine $d\vec{v}$ što je prikazano na slici 1 (b) te se općenito računa kao zbroj tangencijalne i centripetalne komponente akceleracije

$$\vec{a} = \vec{a}_t + \vec{a}_{cp}. \quad (2.2)$$

Tangencijalna komponenta akceleracije \vec{a}_t uzrokuje promjenu iznosa brzine, dok centripetalna komponenta \vec{a}_{cp} uzrokuje promjenu smjera te se računa kao

$$\vec{a}_{cp} = -\frac{v^2}{r}\hat{r}, \quad (2.3)$$

gdje je \hat{r} jedinični vektor koji ima smjer od središta kružnice prema točki u kojoj se nalazi tijelo. Minus iz prethodne formule predstavlja suprotni smjer centripetalne akceleracije \vec{a}_{cp} u odnosu na jedinični vektor \hat{r} .



Slika 1: (a) Prikaz vektora položaja \vec{r} i vektora trenutne brzine \vec{v} , pri jednolikom gibanju, koji su međusobno tangencijalni. (b) Prikaz vektora promjene brzine $d\vec{v}$ i vektora akceleracije \vec{a} .

2.2 Kutne kinematičke veličine

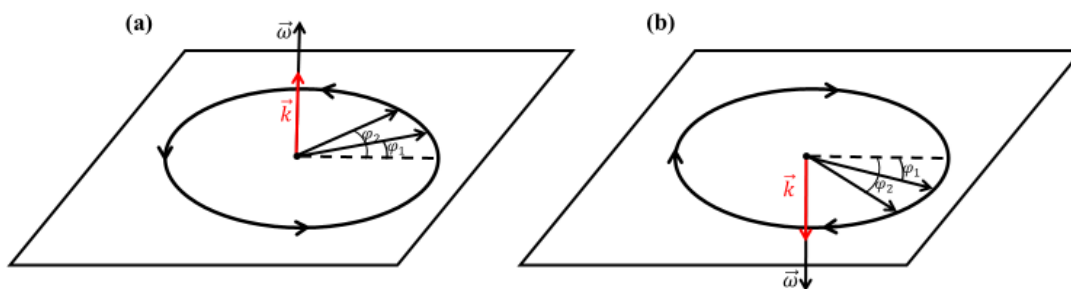
Uz linearne kinematičke veličine opisane u poglavlju 2.1, za opisivanje kružnog gibanja koristimo i kutne kinematičke veličine kao što su kut zakreta oko odabranog smjera φ , kutna brzina $\vec{\omega}$ te kutna akceleracija $\vec{\alpha}$.

Kut zakreta oko odabranog smjera φ nam govori o pomaku koje tijelo napravi po kružnici po kojoj se giba pri čemu radijus vektor opiše kut φ . Jedinični vektor \vec{k} određen je pravilom desne ruke te je prikazan na slici 2.

Analogno, kao i vektor brzine \vec{v} , definira se i vektor kutne brzine $\vec{\omega}$

$$\vec{\omega} = \frac{d\vec{\varphi}}{dt}, \quad (2.4)$$

gdje je $d\vec{\varphi}$ vektor infinitezimalne rotacije koji ima smjer jediničnog vektora \vec{k} kao što je prikazano na slici 2, a iznos mu je $d\varphi$. Mjerna jedinica kutne brzine je radijan u sekundi $[\frac{\text{rad}}{\text{s}}]$.

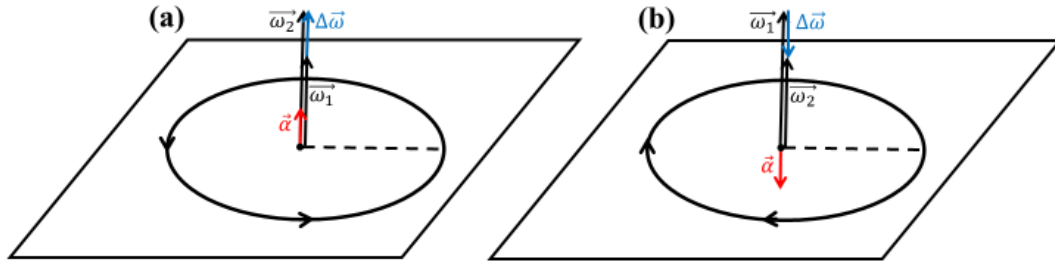


Slika 2: (a) Prikaz vektora kutne brzine $\vec{\omega}$ pri kružnom gibanju tijela. (b) Prikaz vektora kutne brzine $\vec{\omega}$ pri kružnom gibanju u suprotnom smjeru.

Kutna akceleracija $\vec{\alpha}$ definira se kao

$$\vec{\alpha} = \frac{d\vec{\omega}}{dt}. \quad (2.5)$$

Ovisno kojeg smjera je vektor kutne akceleracije $\vec{\alpha}$ u odnosu na vektor kutne brzine $\vec{\omega}$ gibanje može biti ubrzano ili usporeno, tj. ako su $\vec{\alpha}$ i $\vec{\omega}$ istog smjera gibanje je ubrzano, a u suprotnom usporeno. Vektor kutne akceleracije prikazan je na slici 3, a njegova mjerna jedinica je radijan u sekundi na kvadrat $[\frac{\text{rad}}{\text{s}^2}]$.



Slika 3: (a) Prikaz vektora kutne akceleracije $\vec{\alpha}$ pri kružnom gibanju tijela. (b) Prikaz vektora kutne akceleracije $\vec{\alpha}$ pri kružnom gibanju u suprotnom smjeru.

Za navedene kutne kinematičke veličine postoji matematička povezanost s linearnim kinematičkim veličinama. Za iznose tri linearna vektora vrijedi da su oni umnošci iznosa odgovarajućih kutnih vektora i radijusa tj.

$$|d\vec{r}| = |d\varphi| |\vec{r}|, \quad (2.6)$$

$$|\vec{v}| = |\vec{\omega}| |\vec{r}|, \quad (2.7)$$

$$|\vec{a}_t| = |\vec{\alpha}| |\vec{r}|, \quad (2.8)$$

dok za centripetalnu akceleraciju vrijedi

$$|\vec{a}_{cp}| = |\vec{v}| |\vec{\omega}|. \quad (2.9)$$

Odnosi između tih vektora glase

$$d\vec{r} = d\varphi \times \vec{r}, \quad (2.10)$$

$$\vec{v} = \vec{\omega} \times \vec{r}, \quad (2.11)$$

$$\vec{a}_t = \vec{\alpha} \times \vec{r}, \quad (2.12)$$

$$\vec{a}_{cp} = \vec{v} \times \vec{\omega}. \quad (2.13)$$

2.3 Kutne dinamičke veličine

Kružno gibanje, bilo ono jednoliko ili nejednoliko, je gibanje tijela po kružnici. Sila koja osigurava da se tijelo giba po kružnici je centripetalna sila \vec{F}_{cp} usmjerena prema središtu kružnice. Ona mijenja svoj smjer tako da je u svakom trenutku usmjerena prema središtu te bez nje takvo gibanje ne bi bilo moguće. Njen uzrok može biti različit. Na primjer, kod tijela

pričvršćenog na nit koji se vrti u krug, sila napetosti niti \vec{T} djeluje kao centripetalna sila \vec{F}_{cp} koja drži tijelo na kružnoj putanji. Također, gravitacijska sila \vec{F}_g , sila trenja \vec{F}_{tr} , magnetska sila \vec{F}_a mogu djelovati kao centripetalne sile \vec{F}_{cp} . Postojanje centripetalne sile \vec{F}_{cp} daje tijelu centripetalnu akceleraciju \vec{a}_{cp} . Kako po Drugom Newtonovom zakonu vrijedi da je akceleracija tijela \vec{a}_{cp} proporcionalna rezultantnoj sili \vec{F}_{cp} koja djeluje na tijelo i obrnuto je proporcionalna masi m toga tijela vrijedi

$$\vec{a}_{cp} = \frac{\vec{F}_{cp}}{m}. \quad (2.14)$$

Uvrštavanjem (2.3) u prethodnu jednadžbu slijedi

$$\vec{F}_{cp} = m\vec{a}_{cp} = -\frac{mv^2}{r}\hat{r}, \quad (2.15)$$

tj. uz (2.11)

$$\vec{F}_{cp} = m\omega^2\vec{r}. \quad (2.16)$$

Također, na tijelo u kružnom gibanju može djelovati i neka tangencijalna sila \vec{F}_t te prema Drugom Newtonovom zakonu ona uzrokuje tangencijalnu akceleraciju \vec{a}_t za koju vrijedi

$$\vec{a}_t = \frac{\vec{F}_t}{m} \quad (2.17)$$

koja uzrokuje postajanje i kutne akceleracije $\vec{\alpha}$. Vektorskim množenjem jednadžbe (2.17) s \vec{r} slijedi

$$\vec{r} \times \vec{a}_t = \frac{1}{m}\vec{r} \times \vec{F}_t. \quad (2.18)$$

Vektorski umnožak s desne strane prethodne jednadžbe zove se moment sile $\vec{\tau}$. Dakle, vrijedi

$$\vec{\tau} = \vec{r} \times \vec{F}_t. \quad (2.19)$$

Mjerna jedinica momenta sile je Newton metar [Nm], a hvatište vektora momenta sile stavlja se u središte kružnice kako bi se naglasila točka oko koje nastaje rotacija. Daljnjim sređivanjem lijeve strane jednadžbe (2.18) i korištenjem jednadžbe (2.13) slijedi

$$\vec{\alpha} = \vec{\tau} \frac{1}{mr^2}, \quad (2.20)$$

gdje je

$$I = mr^2 \quad (2.21)$$

moment tromosti ili moment inercije za vrtnju tijela mase m po kružnici radijusa r pa se jednadžba (2.20) može zapisati kao

$$\vec{\alpha} = \frac{\vec{\tau}}{I}. \quad (2.22)$$

Momentom tromosti I opisujemo mjeru opiranja tijela rotacijskom gibanju. Mjerna jedinica momenta tromosti je kilogram metar na kvadrat [kgm^2]. Jednadžba (2.22), koja je po formi jednaka Drugom Newtonom zakonu, nam govori o uzroku nastanka kutne akceleracije $\vec{\alpha}$ kao rezultat djelovanja momenta sile $\vec{\tau}$. Kutna količina gibanja ili moment količine gibanja \vec{L} se definira analogno kao prethodne kutne veličine te vrijedi

$$\vec{L} = \vec{r} \times \vec{p}, \quad (2.23)$$

gdje je \vec{p} vektor količine gibanja. Sređivanjem prethodne jednadžbe korištenjem jednadžbi (2.11) i (2.21) možemo pisati i

$$\vec{L} = \vec{r} \times (m\vec{v}) = \vec{r} \times (m(\vec{\omega} \times \vec{r})) = I\vec{\omega}. \quad (2.24)$$

Mjerna jedinica kutne količine gibanja je kilogram metar na kvadrat po sekundi [$\frac{\text{kgm}^2}{\text{s}}$].

2.3.1 Drugi Newtonov zakon

S obzirom na to da smo uveli pojmove kutne količine gibanja \vec{L} te momenta sile $\vec{\tau}$ možemo i Drugi Newtonov zakon, koji glasi

$$d\vec{p} = \vec{F}dt, \quad (2.25)$$

zapisati pomoću tih kutnih veličina. Vektorskim množenjem prethodne jednadžbe slijeva s \vec{r} slijedi

$$\vec{r} \times d\vec{p} = \vec{r} \times \vec{F}dt. \quad (2.26)$$

Korištenjem (2.19) i (2.23) slijedi

$$\vec{\tau} = \frac{d\vec{L}}{dt} \quad (2.27)$$

tj. Drugi Newtonov zakon izražen pomoću kutnih veličina. Oblik mu je isti kao i originalnog Drugog Newtonovog zakona uz zamjenu sile \vec{F} s momentom sile $\vec{\tau}$ i količine gibanja \vec{p} s kutnom količinom gibanja \vec{L} . Prethodna jednadžba govori nam da promjena kutne količine gibanja nastaje uslijed djelovanja momenta sile u intervalu dt , te ima isti smjer kao i moment sile [3].

2.4 Rotacija krutog tijela

Kruto tijelo je tijelo koje se sastoji od mnoštva čestica s postojanim međusobnim udaljenostima [3]. Naravno, realno kruto tijelo teško možemo zamisliti da nije bar malo elastično, tj. da se ne deformira pod utjecajem sila. Dakako, te deformacije ćemo zanemariti u nastavku. Svako kruto tijelo može se rotirati oko neke zadane osi ukoliko je ona učvršćena. Svaka od čestica giba se kružno kutnom brzinom, a os rotacije nam je središte kružnih putanja

svih čestica. Kutna količina gibanja kod sustava od mnogo čestica može se računati kao

$$L_z = L_{z1} + L_{z2} + L_{z3} + \dots = \sum_i L_{zi}, \quad (2.28)$$

gdje je os rotacije os z koordinatnog sustava, a i je broj čestice. Uvrštavanjem jednadžbi (2.21) i (2.24) u jednadžbu (2.28) slijedi

$$L_z = m_1 r_1^2 \omega + m_2 r_2^2 \omega + m_3 r_3^2 \omega + \dots, \quad (2.29)$$

$$L_z = (m_1 r_1^2 + m_2 r_2^2 + m_3 r_3^2 + \dots) \omega \quad (2.30)$$

tj.

$$L_z = I_z \omega, \quad (2.31)$$

gdje je

$$I_z = m_1 r_1^2 + m_2 r_2^2 + m_3 r_3^2 + \dots = \sum_i m_i r_i^2 \quad (2.32)$$

moment tromosti krutog tijela oko osi z , m_i je masa i -te čestice, a r_i radijus kružnice po kojoj se i -ta čestica giba. Moment tromosti govori o mjeri opiranja tijela rotacijskom gibanju. Prelaskom sa sume na integral po volumenu V krutog tijela slijedi

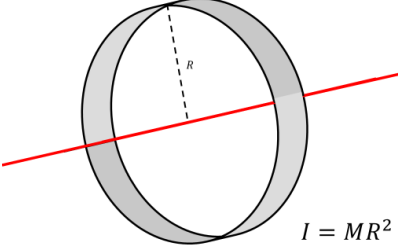
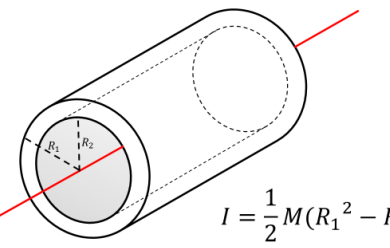
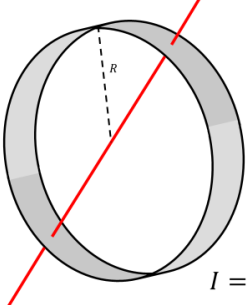
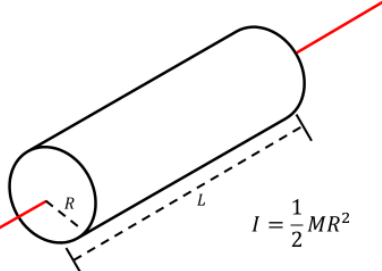
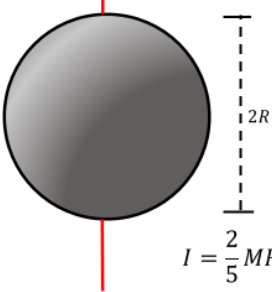
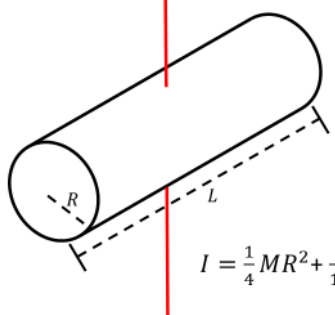
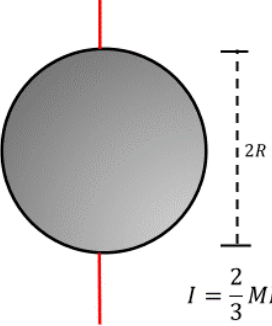
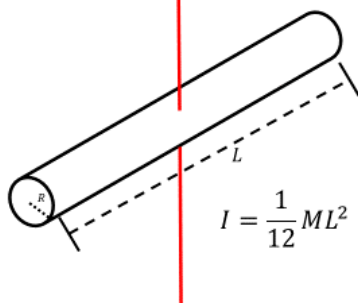
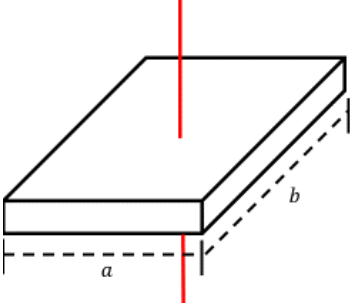
$$I_z = \int_V r^2 dm. \quad (2.33)$$

Moment tromosti možemo računati za razna tijela. Za početak, izračunat ćemo ga za tanak prsten. Tankim prstenom podrazumijevamo onaj prsten kome je udaljenost od ruba do osi vrtnje puno veća od same debljine prstena. Kako vrijedi da je radijus prstena r za sve čestice isti vrijedi

$$I_z = \int_V r^2 dm = r^2 \int_V dm = mr^2. \quad (2.34)$$

Možemo zaključiti da je prethodna jednadžba jednaka (2.21) kad smo govorili o kružnom gibanju tijela mase m po kružnici radijusa r . Tablica 1 pokazuje momente tromosti I za neka simetrična tijela i naznačene osi rotacije. Opisana su razna tijela poput prstena, kugle, valjka i ploče. Možemo uočiti kako im je zajednički parametar masa tijela, u ovom slučaju označena kao M . Što je ona veća, to je i moment tromosti tijela I veći. Ne smijemo zanemariti ni položaj osi rotacije jer uočavamo da za ista tijela, a različit položaj osi rotacije, moment tromosti I nije jednak. Ostali parametri su označeni na skicama tablice 1 i također utječu na iznos momenta tromosti I .

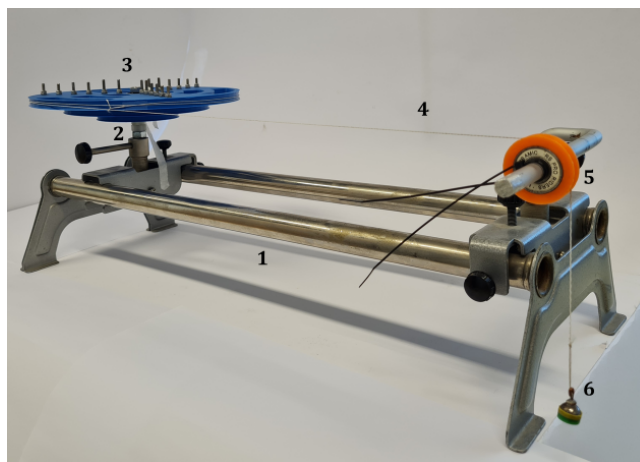
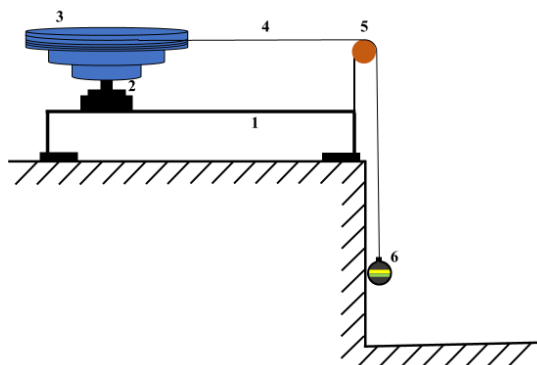
Tablica 1: Na svim skicama os rotacije prikazana je crvenom linijom. Uz skicu se nalaze i momenti tromosti za zadana tijela, gdje je M masa tijela, a ostali potrebni parametri su označeni na skici. (a) prsten (b) prsten (c) ispunjena kugla (d) šuplja kugla (e) ploča (f) prstenasti valjak (g) valjak (disk) (h) valjak (disk) (i) tanki valjak (disk)

 <p>(a) $I = MR^2$</p>	 <p>(f) $I = \frac{1}{2}M(R_1^2 + R_2^2)$</p>
 <p>(b) $I = \frac{1}{2}MR^2$</p>	 <p>(g) $I = \frac{1}{2}MR^2$</p>
 <p>(c) $I = \frac{2}{5}MR^2$</p>	 <p>(h) $I = \frac{1}{4}MR^2 + \frac{1}{12}ML^2$</p>
 <p>(d) $I = \frac{2}{3}MR^2$</p>	 <p>(i) $I = \frac{1}{12}ML^2$</p>
 <p>(e) $I = \frac{1}{12}M(a^2 + b^2)$</p>	

3 Eksperiment

3.1 Eksperimentalni uređaj

Glavni dijelovi eksperimentalnog uređaja su metalna konstrukcija na kojoj se nalazi rotirajući disk, mala kolotura te tijelo na niti. Na slikama 4 i 5 prikazani su i označeni navedeni dijelovi.

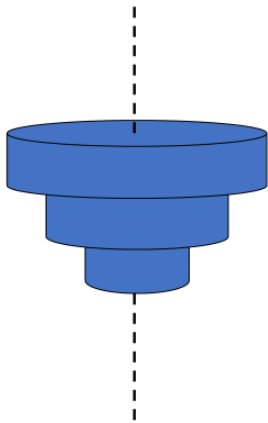


Slika 4: Skica eksperimentalnog postava: metalna konstrukcija (1), osovina (2), rotirajući disk (3), nit (4), kolotura (5), tijelo (6).

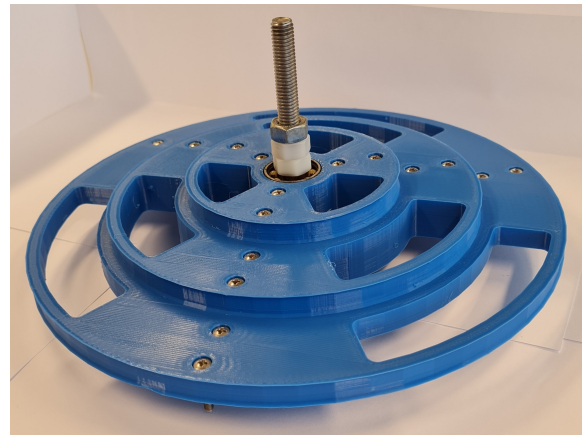
Slika 5: Fotografija eksperimentalnog postava s metalna konstrukcija (1), osovina (2), jednakim oznakama kao i slika 4.

Na rub stola potrebno je stabilno namjestiti metalnu konstrukciju sa slike 5. Metalna konstrukcija sastoji se od četiri oslonca te dvije šipke koje su na jednom kraju spojene dijelom na kojem se nalazi najbitniji dio eksperimentalnog postava, rotirajuće tijelo koje se sastoji od tri diska različitih dimenzija s prazninama na njegovoj gornjoj strani kao što je prikazano na slici 6. Jednostavnosti radi, u ostatku rada ćemo ga zvati disk. Disk je izrađen od lagane plastike te se može rotirati oko osovine kojom je spojen na metalnu konstrukciju. Najširi je s gornje strane gdje mu je polumjer 10 cm, dok s donje strane ima dva suženja, jedno ispod drugog, koja su jednako visoka. Srednje suženje ima polumjer 7 cm, a zadnje 4 cm kao što je prikazano na slici 7.

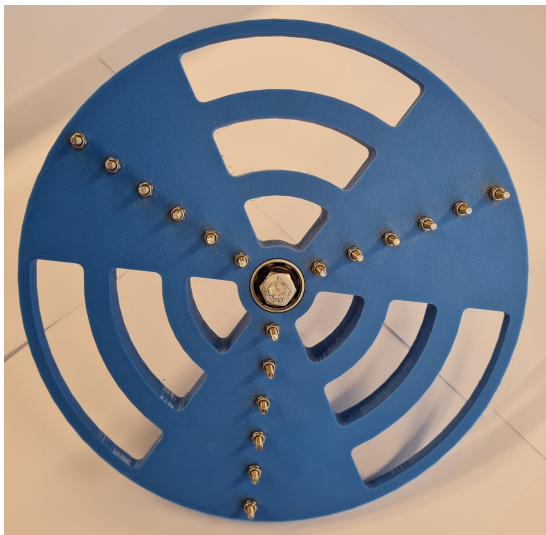
Na samom disku, kao na slici 8, nalazi se osamnaest vijaka koji omogućuju postavljanje raznih tijela na njega. Tih osamnaest vijaka ravnomjerno je raspoređeno na disku u tri skupine po šest kao što je prikazano na slici 9. Prvi vijci nalaze se na polumjeru 17,5 mm, a svaki sljedeći je udaljen od prethodnog 15 mm. Na slici 10 nalaze se tri metalna tijela oblika valjka i jednakih masa, koja raspoređujemo po disku. Radi potrebe eksperimenta ta tijela se mogu pomicati na bilo koji od osamnaest vijaka. Također, u dijelu eksperimenta koristiti ćemo i druga tijela, tj. tri velika vijka te osamnaest odgovarajućih matica koji su također prikazani na slici 10.



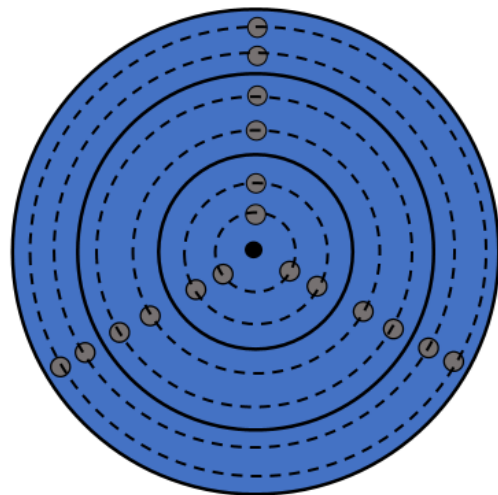
Slika 6: Bočni prikaz diska. Isprekidanom linijom prikazana je os rotacije.



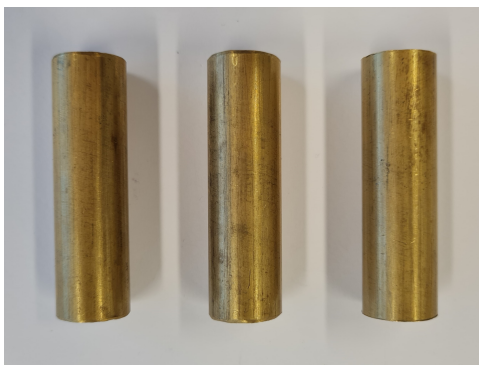
Slika 7: Disk s donje strane.



Slika 8: Disk s gornje strane.



Slika 9: Prikaz diska s gornje strane. Prikazane su i pozicije na kojima se nalaze vijci na koje postavljamo tijela na jednakoj udaljenosti od osi rotacije (krug crne boje).



Slika 10: Tijela koja postavljamo na vijke na disku.

Također, na samom disku se nalaze simetrično raspoređene praznine koje nam služe kako bismo za njih zavezali nit koju omotavamo oko diska, odnosno na jednu od tri razine koje disk ima. Nit rastežemo sve do male koloture koja se nalazi na rubu, učvršćena na metalnu konstrukciju. Na kraju niti nalazi se tijelo mase otprilike 4 g. Kao što imamo razna tijela za postaviti na vijke diska, tako imamo i tri različita tijela za objesiti na nit. Improvizirana tijela napravljena su od plastelina kako bi se najlakše dodala na početno tijelo mase 4 g, kao što je prikazano na slici 11. Kada namotamo nit na disk, tako da je tijelo koje se nalazi na kraju niti otprilike na visini stola te pustimo, tijelo pada na pod zbog utjecaja sile teže. Budući da ćemo u eksperimentu mjeriti kolikom akceleracijom se tijelo kreće prema podu potreban nam je alat kojim ćemo to izmjeriti.



Slika 11: Tijela koja postavljamo na kraj niti.

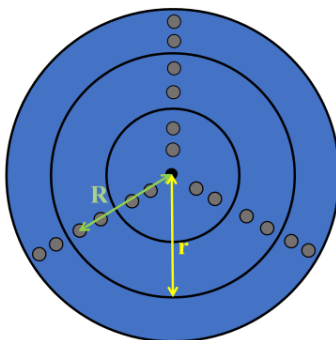
3.2 Parametri

Parametri koje mjerimo u eksperimentu su prikazani u sljedećoj tablici.

Tablica 2: Parametri koje mjerimo u eksperimentu.

m	masa koja se nalazi na kraju niti
r	radijus oko kojeg je namotana nit
M	masa koja se nalazi na disku
R	radijus na kojem se nalaze mase M

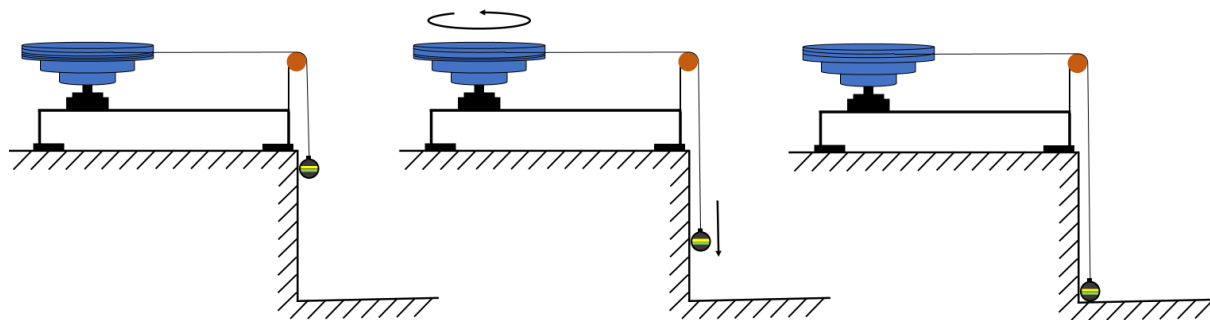
Na sljedećoj slici prikazani su parametri radijus r i radijus R . Radijus r je udaljenost od osi rotacije do ruba odabranog dijela diska gdje smo namotali nit. Radijus R je udaljenost od osi rotacije do položaja gdje se nalazi masa M .



Slika 12: Disk s gornje strane s označenim parametrima r i R

3.3 Opis gibanja

Sustav u početku miruje. Dakle, disk na kojem se nalaze tijela mase M i oko kojeg je namotana nit na kojoj se na kraju nalazi tijelo mase m koje visi sa stola preko koloture koja se nalazi na rubu stola kao na slici 13. Kada pustimo tijelo na niti ono će padati pod utjecajem sile teže, a samim time disk će se početi rotirati. Kako tijelo na niti pada prema podu, tako se nit odmotava od diska. U trenutku kad tijelo na niti dotakne pod, nit je u potpunosti odmotana s diska, a disk će se još kratko vrijeme nastaviti rotirati. Nakon toga, sustav opet miruje.



Slika 13: Opis gibanja tijela

Kroz opis ovog gibanja te u daljnjem računu zanemarit ćemo utjecaj otpora zraka kao i utjecaj sile trenja između osovine i diska te koloture i niti.



Slika 14: Dijagram sila na tijelo na niti.

Na slici 14 prikazan je dijagram sila na tijelo mase m na niti. Tijelo mase m pada pod utjecajem gravitacijske sile \vec{F}_g koja je usmjerena prema podu. Zbog utjecaja niti na kojoj se tijelo nalazi na njega djeluje sila napetosti niti \vec{T} . Po Drugom Newtonovom zakonu vrijedi da je rezultanta sila na neko tijelo jednaka umnošku njegove mase i akceleracije koju postiže gibanjem pa u ovom slučaju vrijedi

$$ma = T - mg \quad (3.1)$$

iz čega slijedi da se iznos sile napetosti T računa kao

$$T = ma + mg = m(a + g). \quad (3.2)$$

U prethodnim jednadžbama, kao i sljedećim, izostavljen je vektorski zapis jer se radi o vektorima istog smjera. Suprotni predznak predstavlja suprotnu orijentaciju. Kao što smo rekli, kako tijelo pada prema podu, tako se disk počinje rotirati zbog utjecaja momenta sile $\vec{\tau}$. Prema jednadžbi (2.19) moment sile $\vec{\tau}$ je vektorski umnožak sile \vec{F} i kraka na silu \vec{r} . Kako je u ovom slučaju sila napetosti T tangencionalna na polumjer r oko kojeg je nit namotana vrijedi

$$\tau = Tr. \quad (3.3)$$

Postojanjem momenta sile $\vec{\tau}$ zaključujemo da postoji i kutna akceleracija $\vec{\alpha}$ za koju prema jednadžbi (2.12) vrijedi

$$a = \alpha r. \quad (3.4)$$

Kako smo prethodnim korakom prešli na kutne veličine, potrebno je i Drugi Newtonov zakon napisati u tom obliku. Tada vrijedi

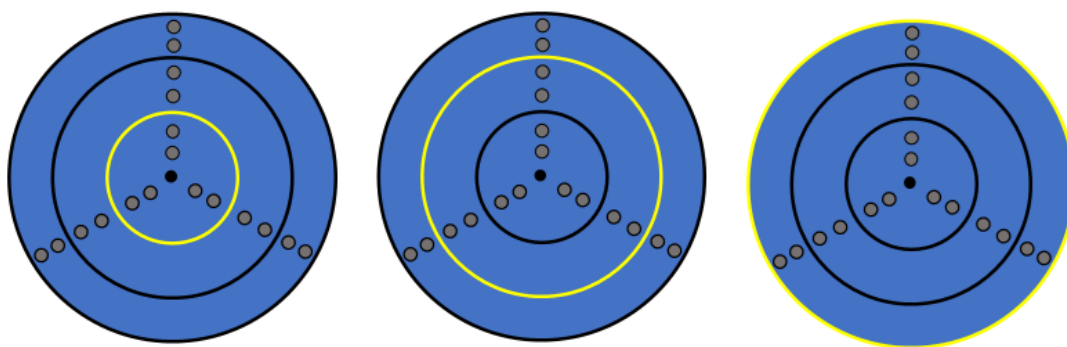
$$\tau = I\alpha. \quad (3.5)$$

Moment tromosti sustava jedinstvenog oblika mjerili smo na više načina, kao što će biti prikazano u poglavlju 4.

3.4 Opis izvođenja eksperimenta

Cilj eksperimenta je analizirati utjecaje četiri različita parametra na moment tromosti za opisani eksperimentalni postav te odrediti moment tromosti provodeći metodu najmanjih kvadrata. Dakle, pokazujemo da je moment tromosti relevantan za kružno gibanje. Eksperiment je podijeljen u četiri dijela, pri čemu se u svakom dijelu mijenja jedan od parametara iz tablice 2, dok su ostali parametri konstantnog iznosa.

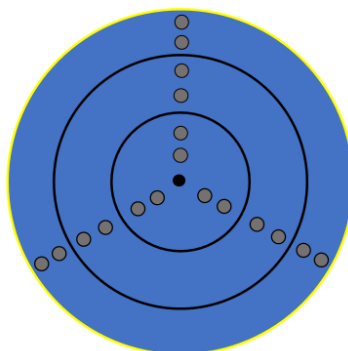
1. Prvi eksperiment sastoji se od diska na čijoj površini nije postavljeno niti jedno dodatno tijelo već samo na niti imamo tijelo konstantne mase m . Promjenjivi parametar u ovom slučaju je radijus r . S obzirom na oblik diska imamo tri različite vrijednosti radijusa r čiji je odabir prikazan na slici 15.



Slika 15: Prikaz diska u prvom dijelu eksperimenta. Odabir tri različita radijusa r prikazan je svjetlijom kružnicom.

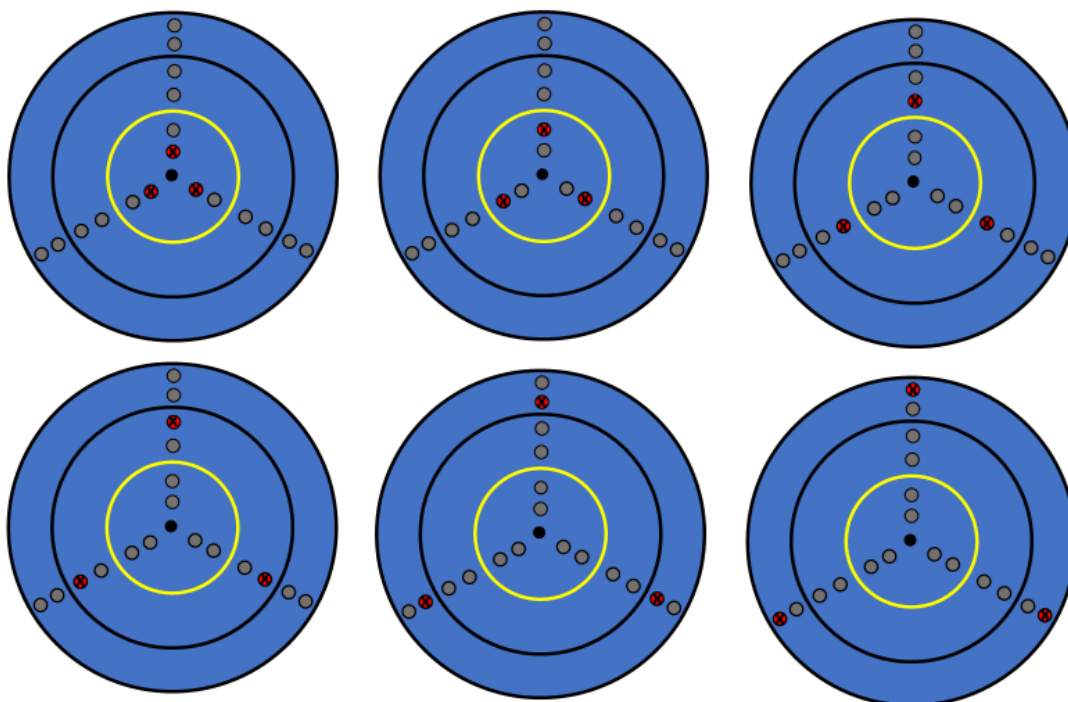
Za razliku od sljedećih dijelova eksperimenta u ovom koraku potrebno je za svaku vrijednost radijusa r napraviti po tri mjerenja kako bi se uvjerali da su rezultati dobiveni obradom na ovaj način za svaki radijus r podjednaki.

2. Drugi eksperiment također se sastoji od diska na kojem nema niti jedno tijelo. Nit namotamo oko proizvoljno odabranog radijusa r kao na slici 16. Promjenjivi parametar u ovom koraku je masa m ovješena na nit. Na raspolaganju imamo tri tijela različitih masa koje stavljamo na kraj niti.



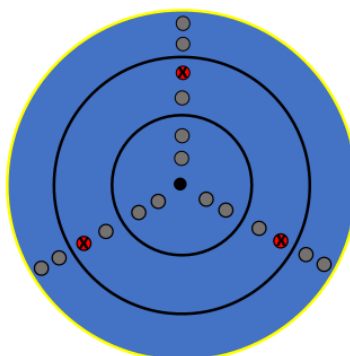
Slika 16: Prikaz diska u drugom dijelu eksperimenta. Za isti radijus r (prikazan svjetlijom bojom) provodimo eksperiment za razne mase m .

3. Treći eksperiment provodimo s istim tijelom mase m na niti. Dodajemo tri tijela jednake mase M na disk. Promjenjivi parametar u ovom koraku je radijus R na kojem se nalaze tijela mase M . Za proizvoljno odabrani radijus r izvodimo eksperiment pomičući tijelo mase M na svaki od šest radijusa R kao što je prikazano na slici 17. Isto ponavljamo i za preostala dva radijusa r .



Slika 17: Prikaz diska u trećem dijelu eksperimenta. Svjetlijom bojom prikazan je odabrani radijus r , a oznakom "x" položaj tijela mase M na odgovarajućim radijusima. Analogno slijedi i za preostale radijuse r .

4. Četvrti eksperiment provodimo s istim tijelom mase m na niti. Promjenjivi parametar u ovom koraku je masa tijela na disku M . Na raspolaganju imamo vijak i osamnaest matica od kojih izrađujemo četiri tijela različitih masa M . Za proizvoljno odabrani radijus R na kojem se tijelo nalazi, provodimo eksperiment za svaki od radijusa r kao što je odabrano na slici 18.



Slika 18: Prikaz diska u četvrtom dijelu eksperimenta. Za isti radijus r (prikazan svjetlijom bojom) provodimo eksperiment za razne mase M postavljene na istom radijusu R označenom oznakom "x".

Nakon što smo sve namjestili, puštamo tijelo mase m da pada prema podu te njegovo gibanje snimamo kamerom. Dobiveni video zapis sređujemo i učítavamo u program *Tracker* iz kojeg dobivamo podatke o akceleraciji u svakom trenutku. Posljednje, iz svih podataka iz *Trackera* dobivamo iznos srednje akceleracije.

Napomena:

Prilikom postavljanja niti na svaku od razina potrebno je pripaziti da je nit tangencionalna u odnosu na radijus u točki gdje ju povlačimo prema koloturi, kao i to da je kolotura na istoj visini kao i disk.

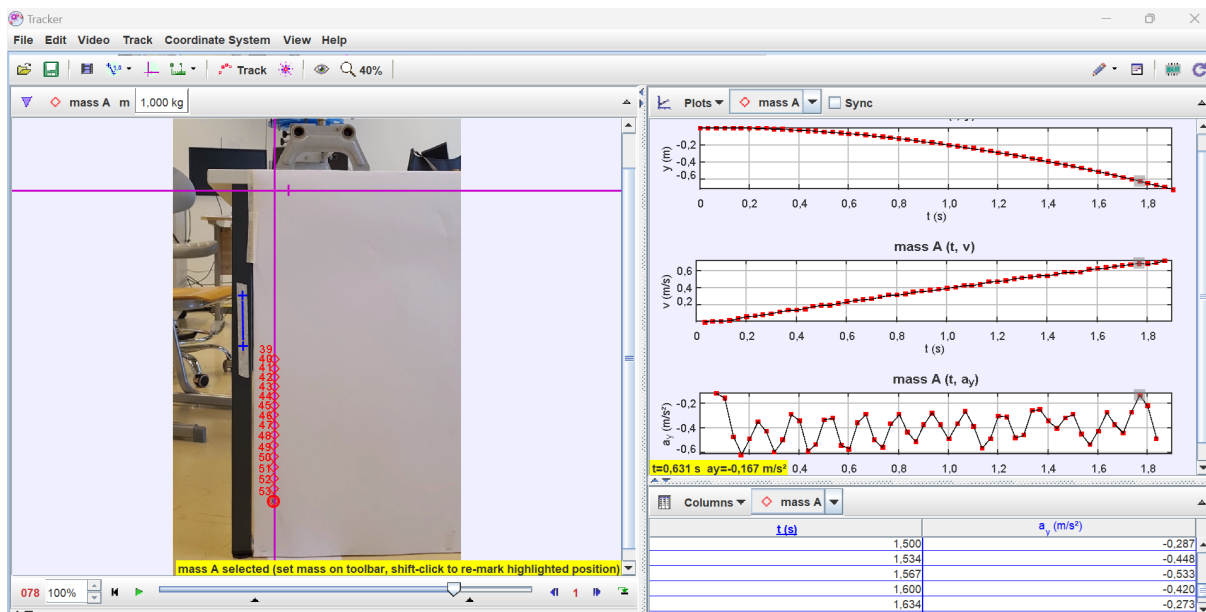
3.5 *Tracker* alat za video analizu i modeliranje u fizici

Kako bi analizirali gibanje u eksperimentu, koristimo program *Tracker*. *Tracker* je besplatni alat za analizu i obradu video zapisa koji se često koristi u nastavi fizike. Služi za lakše praćenje i analizu kretanja. Omoguće nam pratiti gibanje kroz razne grafičke i tablične prikaze mjerenjem položaja, brzine i akceleracije tijela koje se giba na video zapisu.

Prije snimanja gibanja tijela mase m potrebno je na rub stola gdje se nalazi eksperimentalni postav postaviti bijelu podlogu kako bismo imali čistu pozadinu za snimanje. Ispred nje, na odgovarajućem mjestu postavlja se stalak za snimanje i kameru ili mobitel. Također na tijelo na niti smo zalijepili traku u žuto zelenoj boji kako bi algoritam programa *Tracker* što lakše i preciznije pratio tijelo u padu.

Nakon što se snimi video zapis, on se učita u *Tracker* i obrađuje na sljedeći način:

1. Za početak, potrebno je kalibrirati dimenzije na video zapisu. Kako bi to napravili, prije snimanja na nozi stola označena je dužina od 10 cm. Koristeći alat „Calibration stick“ označavamo tu dužinu kako bi *Tracker* precizno mjerio udaljenosti na video zapisu. Na slici 19 „Calibration stick“ je označen na nozi stola.
2. Sljedeće je dodavanje koordinatnog sustava čije se ishodište može postaviti u početnu točku gibanja tijela na niti kao što je prikazano na slici 19.
3. Radi jednostavnosti te lakše i brže obrade video zapis je potrebno izrezati kako bi se uklonio dio u kojem nema gibanja te pratilo samo gibanje tijela na niti.
4. Sada, alatom „Track“ označavamo tijelo na niti, a odabirom alata „Autotracker“ pratimo gibanje označenog tijela. Dio putanje tijela na slici 19 prikazan je brojkama pri dnu video zapisa.
5. Program *Tracker* nudi brojne grafove i tablice koji nastaju iz podatka zabilježenih praćenjem označenog tijela. Za daljnju analizu potrebne su informacije o akceleraciji kojom se giba tijelo pa smo te grafove i tablice odabrali pratiti kao što je prikazano na desnoj strani slike 19



Slika 19: Prikaz sučelja programa Tracker nakon što je napravio analizu gibanja tijela te grafovi ovisnosti položaja, brzine i akceleracije u vremenu. Prikazani su odabrani koordinatni sustav, kalibracijski štapić na nozi stola te dio putanje tijela na niti.

Nakon što smo uspješno dobili podatke o akceleraciji u svakom trenutku u programu *Tracker* računamo njihovu srednju vrijednost te time dolazimo do vrijednosti akceleracije za cijelo gibanje. Na isti način, obrađeni su svi video zapisi u ovom radu. S obzirom na koji smo način postavili koordinatni sustav, očitane vrijednosti akceleracije su negativne, ali ćemo baratati s njihovim apsolutnim vrijednostima.

4 Rezultati i obrada podataka

Nakon što uz pomoć programa *Tracker* izračunamo srednju akceleraciju a , cilj je izračunati kutne kinematičke veličine kako bismo odredili moment tromosti sustava I . Za početak računamo kutnu akceleraciju α pomoću jednadžbe

$$\alpha = \frac{a}{r}. \quad (4.1)$$

Nadalje, kako bismo izračunali napetost niti T koristimo jednadžbu

$$T = m(a + g), \quad (4.2)$$

gdje za akceleraciju slobodnog pada g koristimo iznos

$$g = 9,81 \frac{\text{m}}{\text{s}^2}. \quad (4.3)$$

Moment sile τ računamo pomoću jednadžbe

$$\tau = Tr. \quad (4.4)$$

Posljednje, moment tromosti odredit ćemo iz ovisnosti momenta sile τ i kutne akceleracije α

$$\tau = I\alpha. \quad (4.5)$$

4.1 Određivanje momenta tromosti diska I

U prvom eksperimentu parametri masa m , masa M te radijus R su konstanti dok je parametar radijus r varijabilan. Njegove vrijednosti prikazane su u tablici 3. S obzirom da ovom eksperimentu na disk ne postavljamo tijela mase M , moment tromosti I koji računamo jednak je momentu tromosti samog diska I_{disk} tj.

$$I = I_{disk}. \quad (4.6)$$

U tablici 4 prikazani su rezultati prvog eksperimenta.

Tablica 3: Vrijednosti promjenjivog parametara radijusa r koje smo izmjerili prije eksperimenta i konstantna vrijednost mase m . Mjerenje je ponovljeno nekoliko puta, a rezultati su bili jednaki.

r [cm]	m [g]
4	3.887
7	
10	

Tablica 4: Vrijednosti akceleracije a dobivene iz programa Tracker te njihova srednja vrijednost \bar{a} .

r [m]	a [$\frac{m}{s^2}$]	\bar{a} [$\frac{m}{s^2}$]
0.04	0.0601	0.0605 ± 0.0004
	0.0614	
	0.0601	
0.07	0.1907	0.1952 ± 0.0031
	0.2012	
	0.1937	
0.10	0.3764	0.3754 ± 0.0017
	0.3776	
	0.3721	

S obzirom na minimalnu razliku između vrijednosti akceleracije za svaki od radijusa r kao što je vidljivo u tablici 4 u sljedećim eksperimentima mjerenje se ponavlja samo jednom za svaki radijus r . Zbog izvedenih više mjerenja u ovom eksperimentu, za vrijednost akceleracije koristi se srednja vrijednost tih mjerenja.

U tablici 5 prikazana je obrada podataka. Vrijednosti kutne akceleracije α , napetosti niti T te momenta sile τ dobivene su pomoću jednadžbi (4.1), (4.2) i (4.4).

Tablica 5: Obrada izmjerenih podataka.

r [m]	a [$\frac{m}{s^2}$]	α [$\frac{m}{s^2}$]	T [N]	τ [Nm]
0.04	0.0606 ± 0.0004	1.515 ± 0.010	0.0382 ± 0.000002	0.00153 ± 0.00000008
0.07	0.1952 ± 0.0031	2.789 ± 0.044	0.0387 ± 0.000012	0.00271 ± 0.00000100
0.10	0.3754 ± 0.0017	3.754 ± 0.017	0.0395 ± 0.000007	0.00395 ± 0.00000070

Iz podataka tablice 5 koristeći metodu najmanjih kvadrata za jednadžbu (4.5) koja je oblika

$$y = ax \quad (4.7)$$

gdje su

$$y = \tau, \quad (4.8)$$

$$x = \alpha \quad (4.9)$$

i

$$a = I \quad (4.10)$$

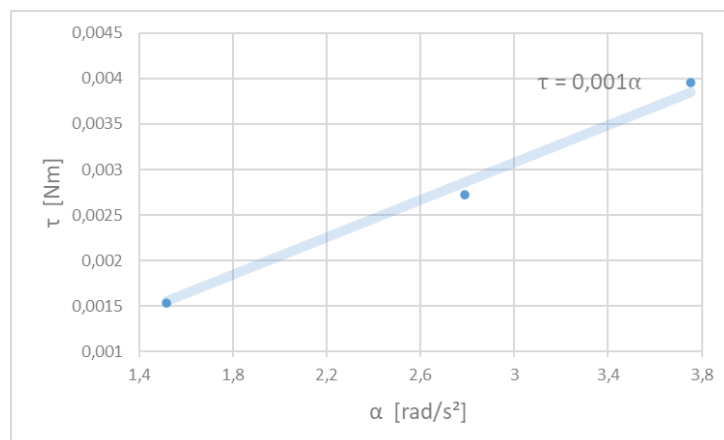
računamo vrijednost momenta tromosti I tj. parametra a . Vrijednost parametra a računamo iz jednadžbe

$$a = \frac{\overline{xy}}{\overline{x^2}}, \quad (4.11)$$

a pripadnu grešku

$$\sigma_a = \sqrt{\frac{1}{n} \left(\frac{\overline{y^2}}{\overline{x^2}} - a^2 \right)}, \quad (4.12)$$

gdje je n broj mjerenja.



Slika 20: Graf ovisnosti kutne akceleracije α i momenta sile τ iz kojega određujemo vrijednost momenta tromosti I za prvi eksperiment.

Na slici 20 prikazan je graf ovisnosti kutne akceleracije α i momenta sile τ . Koristeći prethodnu navedenu metodu možemo zaključiti da je moment tromosti ovakvog sustava jednak

$$I = (1,03 \pm 0,02) * 10^{-3} \text{ kgm}^2. \quad (4.13)$$

A kako je moment tromosti ovakvog sustava I jednak momentu tromosti samog diska I_{disk} vrijedi

$$I_{disk} = 0,001 \text{ kgm}^2. \quad (4.14)$$

4.2 Određivanje momenta tromosti diska II

U drugom eksperimentu parametri masa M , radijus r te radijus R su konstanti dok je parametar masa m varijabilan. Njegove vrijednosti prikazane su u tablici 6. Kao i u prvom eksperimentu ni ovom eksperimentu na disk ne postavljamo tijela mase M , stoga je moment tromosti I opet jednak momentu tromosti samog diska I_{disk} tj.

$$I = I_{disk}. \quad (4.15)$$

U tablici 7 prikazani su rezultati drugog eksperimenta. Također, uz njih je prikazana i obrada podataka. Izračunate su vrijednosti kutne akceleracije α , napetosti niti T te momenta sile τ uz korištenje jednadžbi (4.1), (4.2) i (4.4).

Tablica 6: Vrijednosti promjenjivog parametara masa m koje smo izvagali prije eksperimenta i konstantna vrijednost radijusa r .

m [g]	r [cm]
3,887	10
5,831	
7,773	

Tablica 7: Vrijednosti akceleracije a dobivene iz programa Tracker za svaku masu m , kao i vrijednosti kutne akceleracije α , napetosti niti T te momenta sile τ .

m [kg]	a [$\frac{m}{s^2}$]	α [$\frac{m}{s^2}$]	T [N]	τ [Nm]
0,003887	0,3776	3,7762	0,0395	0,0039
0,005831	0,6784	6,7841	0,0611	0,0061
0,007773	0,8989	8,9897	0,0832	0,0083

Analogno kao u prvom dijelu eksperimenta, iz podataka tablice 7 koristeći metodu najmanjih kvadrata za jednadžbu (4.5) koja je oblika

$$y = ax \quad (4.16)$$

gdje su

$$y = \tau, \quad (4.17)$$

$$x = \alpha \quad (4.18)$$

i

$$a = I \quad (4.19)$$

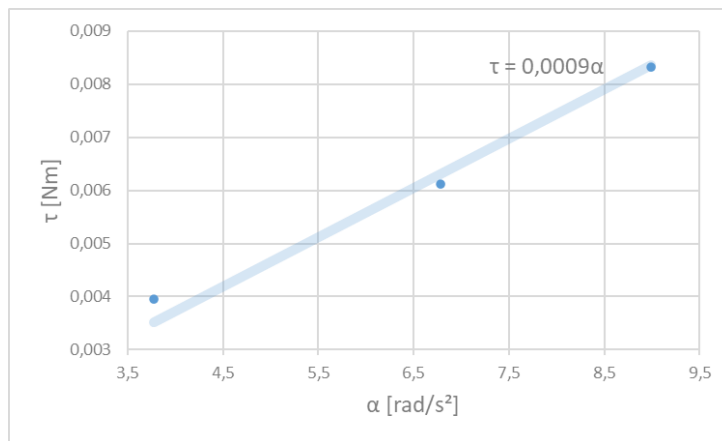
računamo vrijednost momenta tromosti I tj. parametra a . Vrijednost parametra a računamo iz jednadžbe

$$a = \frac{\overline{xy}}{\overline{x^2}}, \quad (4.20)$$

a pripadnu grešku

$$\sigma_a = \sqrt{\frac{1}{n} \left(\frac{\overline{y^2}}{\overline{x^2}} - a^2 \right)}, \quad (4.21)$$

gdje je n broj mjerenja.



Slika 21: Graf ovisnosti kutne akceleracije α i momenta sile τ iz kojega određujemo vrijednost momenta tromosti I za drugi eksperimenta.

Na slici 21 prikazan je graf ovisnosti kutne akceleracije α i momenta sile τ . Koristeći prethodnu navedenu metodu možemo zaključiti da je moment tromosti ovog sustava jednak

$$I = (9,3 \pm 0,2) * 10^{-4} \text{ kgm}^2. \quad (4.22)$$

A kako je moment tromosti ovog sustava I jednak momentu tromosti samog diska I_{disk} vrijedi

$$I_{disk} = 0,001 \text{ kgm}^2, \quad (4.23)$$

što se slaže s rezultatom prvog eksperimenta.

4.3 Ovisnost momenta tromosti o polumjeru rotacije

U trećem eksperimentu parametri masa m , masa M te radijus r su konstanti dok je parametar radijus R varijabilan. Radijus R je udaljenost od osi rotacije do položaja gdje se nalazi masa M , a njegove vrijednosti prikazane su u tablici 8. Zbog utjecaja tijela mase M koja se nalaze na radijusu R , moment tromosti I više nije jednak samo momentu tromosti samog diska I_{disk} .

Tablica 8: Vrijednosti promjenjivog parametara radijusa R koje smo izmjerili prije eksperimenta i konstantne vrijednosti mase M , radijusa r i mase m .

R [cm]	M [g]	r [cm]	m [g]
1.75	108.8	4	3.887
3.25			
4.75		7	
6.25			
7.75		10	
9.25			

Tablica 9: Vrijednosti akceleracije a dobivene iz programa Tracker za sve kombinacije radijusa r i R , kao i vrijednosti kutne akceleracije α , napetosti niti T te momenta sile τ .

R [m]	r [m]	a [$\frac{m}{s^2}$]	α [$\frac{m}{s^2}$]	T [N]	τ [Nm]
0,0175	0,04	0,0439	1,0996	0,0383	0,0015
	0,07	0,1595	2,2793	0,0387	0,0027
	0,10	0,3537	3,5373	0,0395	0,0039
0,0325	0,04	0,0329	0,8242	0,0382	0,0015
	0,07	0,1315	1,8796	0,0386	0,0027
	0,10	0,2698	2,6985	0,0391	0,0039
0,0475	0,04	0,0258	0,6463	0,0382	0,0015
	0,07	0,0959	1,3708	0,0385	0,0026
	0,10	0,2021	2,0219	0,0389	0,0038
0,0625	0,04	0,0201	0,5013	0,0382	0,0015
	0,07	0,0676	0,9667	0,0383	0,0026
	0,10	0,1474	1,4740	0,0387	0,0038
0,0775	0,04	0,0157	0,3948	0,0381	0,0015
	0,07	0,0473	0,6771	0,0383	0,0026
	0,10	0,1037	1,0371	0,0385	0,0038
0,0925	0,04	0,0119	0,2993	0,0381	0,0015
	0,07	0,0368	0,5261	0,0382	0,0026
	0,10	0,0835	0,8356	0,0384	0,0038

U tablici 9 prikazani su rezultati trećeg eksperimenta. Također, uz njih je prikazana i obrada podataka. Izračunate su vrijednosti kutne akceleracije α , napetosti niti T te momenta sile τ uz korištenje jednadžbi (4.1), (4.2) i (4.4). Moment tromosti I računamo na isti način kao i u prvom i drugom eksperimentu koristeći metodu najmanjih kvadrata za jednadžbu (4.5) koja je oblika

$$y = ax \quad (4.24)$$

gdje su

$$y = \tau, \quad (4.25)$$

$$x = \alpha \quad (4.26)$$

i

$$a = I. \quad (4.27)$$

Vrijednost parametra a računamo iz jednadžbe

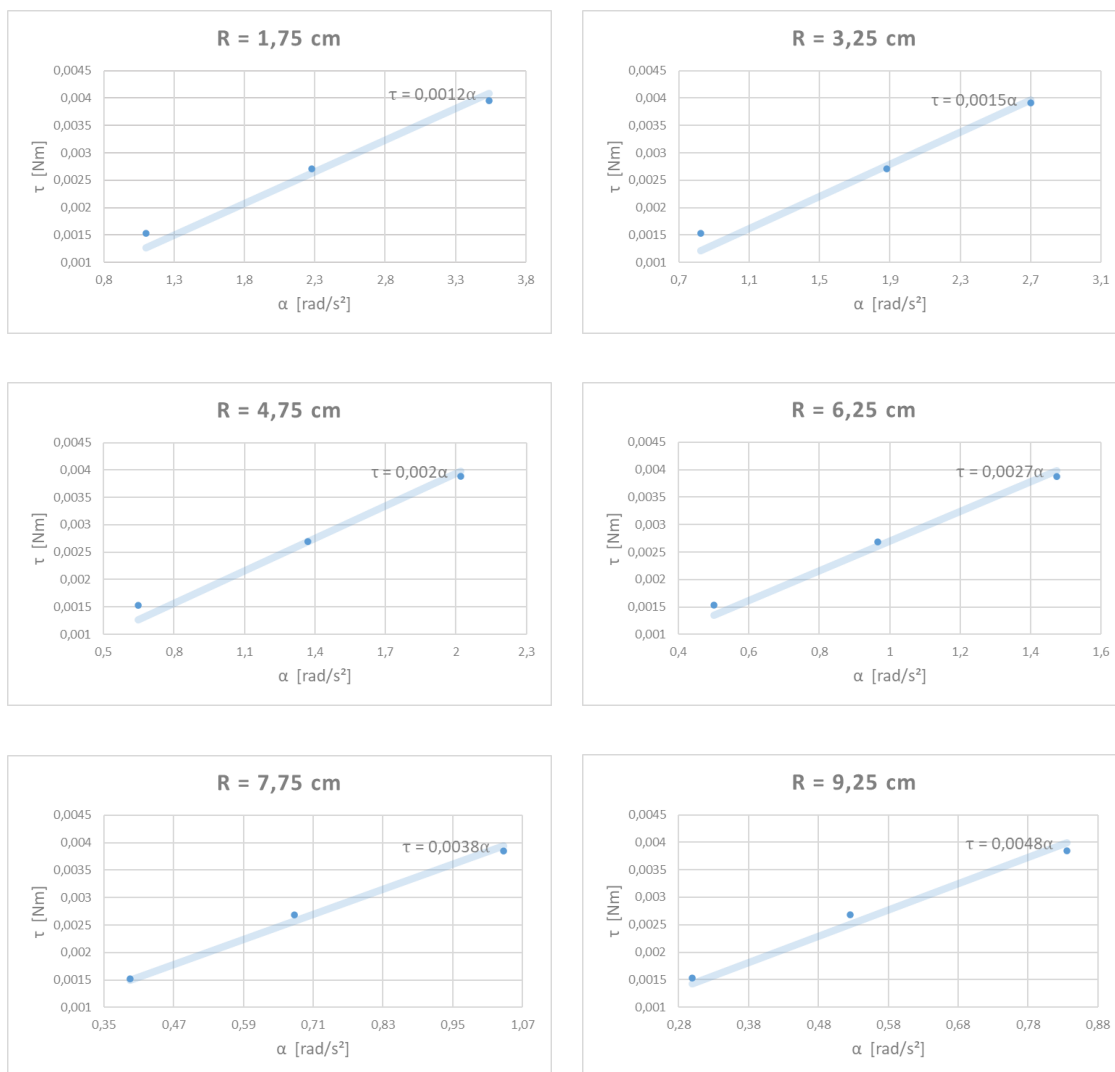
$$a = \frac{\overline{xy}}{\overline{x^2}}, \quad (4.28)$$

a pripadnu grešku

$$\sigma_a = \sqrt{\frac{1}{n} \left(\frac{\overline{y^2}}{\overline{x^2}} - a^2 \right)}, \quad (4.29)$$

gdje je n broj mjerenja.

S obzirom na varijabilnost parametra R , računamo moment tromosti I za šest slučajeva. Na sljedećoj slici prikazani su grafovi iz kojih smo ih odredili, a nakon toga i tablica s njihovim vrijednostima.



Slika 22: Grafovi ovisnosti kutne akceleracije α i momenta sile τ iz kojega određujemo vrijednosti momenta tromosti I za treći eksperiment.

U prvom i drugom eksperimentu posebno smo računali moment tromosti sustava I koji je u tim slučajima bio jednak momentu tromosti diska I_{disk} . Na temelju rezultata koje smo dobili i koji se podudaraju, možemo zaključiti da moment tromosti diska iznosi

$$I_{disk} = 0,001 \text{ kgm}^2. \quad (4.30)$$

Uz moment tromosti samog diska I_{disk} imamo u ovom slučaju i dodatni moment tromosti $I_{dodatno}$. Dakle, prema jednadžbi (2.32) za moment tromosti I koji računamo vrijedi

$$I = I_{disk} + I_{dodatno}. \quad (4.31)$$

Tada iz jednadžbe (4.31) moment tromosti $I_{dodatno}$ računamo kao

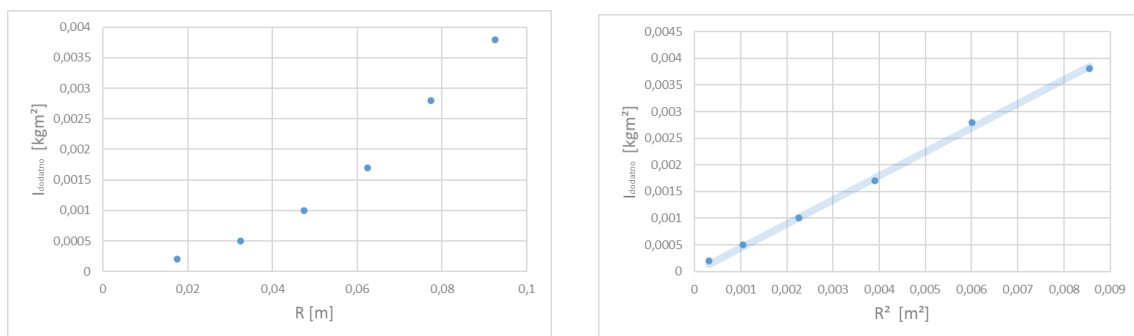
$$I_{dodatno} = I - I_{disk}. \quad (4.32)$$

Tablica 10: Vrijednosti momenta tromosti I cijelog sustava za svaki radijus R dobivene metodom najmanjih kvadrata za jednadžbu (4.5). Također, prikazani su i dodatni momenti tromosti I_{dodatno} koji su izračunati koristeći jednadžbu (4.32)

R [m]	I [kgm ²]	I_{dodatno} [kgm ²]
0,0175	0,00115 ± 0,00004	0,0002 ± 0,00004
0,0325	0,00147 ± 0,00005	0,0005 ± 0,00005
0,0475	0,00196 ± 0,00006	0,0010 ± 0,00006
0,0625	0,00270 ± 0,00007	0,0017 ± 0,00007
0,0775	0,00379 ± 0,00006	0,0028 ± 0,00006
0,0925	0,00477 ± 0,00013	0,0038 ± 0,00013

Nakon što smo izračunali momente tromosti sustava I , kao i dodatni moment tromosti I_{dodatno} promatramo ovisi li on o varijabilnom parametru R . Na slici 23 (a) prikazan je graf ovisnosti dodatnog momenta tromosti I_{dodatno} i radijusa R . Uočavamo kako njihova ovisnost nije linearna. Imajući na umu jednadžbu (2.32) pretpostavljamo kvadratnu ovisnost. Stoga je na slici 23 (b) prikazana ovisnost dodatnog momenta tromosti I_{dodatno} i kvadratne vrijednosti radijusa R . Uočavamo kako je njihova ovisnost linearna te dolazimo do zaključka kako je dodatni moment tromosti I_{dodatno} proporcionalan s R^2 tj.

$$I_{\text{dodatno}} \sim R^2. \quad (4.33)$$



Slika 23: (a) Graf ovisnosti dodatnog momenta tromosti I_{dodatno} i radijusa R . (b) Graf ovisnosti dodatnog momenta tromosti I_{dodatno} i kvadratne vrijednosti radijusa R .

4.4 Ovisnost momenta tromosti o masi rotiranog tijela

U četvrtom eksperimentu parametri masa m , radijus r te radijus R su konstantni dok je parametar masa M varijabilan. Njegove vrijednosti prikazane su u tablici 11. Analogno trećem eksperimentu, zbog utjecaja tijela mase M koja se nalaze na radijusu R , moment tromosti I nije jednak samo momentu tromosti samog diska I_{disk} .

Tablica 11: Vrijednosti promjenjivog parametara masa M koje smo izvagali prije eksperimenta i konstantne vrijednosti mase m , radijusa r i R .

M [g]	m [g]	r [cm]	R [cm]
35,225	3,887	4	6,25
54,796		7	
74,167		10	
93,477			

Tablica 12: Vrijednosti akceleracije a dobivene iz programa Tracker za sve kombinacije radijusa r i mase M , kao i vrijednosti kutne akceleracije α , napetosti niti T te momenta sile τ .

M [kg]	r [m]	a [$\frac{m}{s^2}$]	α [$\frac{m}{s^2}$]	T [N]	τ [Nm]
0,035225	0,04	0,0201	0,5021	0,0382	0,0015
	0,07	0,0940	1,3441	0,0384	0,0027
	0,1	0,2307	2,3079	0,0390	0,0039
0,054796	0,04	0,0163	0,4092	0,0381	0,0015
	0,07	0,0817	1,1684	0,0384	0,0026
	0,1	0,1857	1,8571	0,0388	0,0038
0,074167	0,04	0,0121	0,3024	0,0381	0,0015
	0,07	0,0703	1,0041	0,0384	0,0026
	0,1	0,1512	1,5125	0,0387	0,0039
0,093477	0,04	0,0093	0,2325	0,0381	0,0015
	0,07	0,0566	0,8088	0,0383	0,0027
	0,1	0,1399	1,3998	0,0386	0,0039

U tablici 12 prikazani su rezultati četvrtog eksperimenta. Također, uz njih je prikazana i obrada podataka. Izračunate su vrijednosti kutne akceleracije α , napetosti niti T te momenta sile τ uz korištenje jednadžbe (4.1), (4.2) i (4.4).

Moment tromosti I računamo na isti način kao u prethodnim eksperimenta koristeći metodu najmanjih kvadrata za jednadžbu (4.5) koja je oblika

$$y = ax \tag{4.34}$$

gdje su

$$y = \tau, \quad (4.35)$$

$$x = \alpha \quad (4.36)$$

i

$$a = I. \quad (4.37)$$

Vrijednost parametra a računamo iz jednadžbe

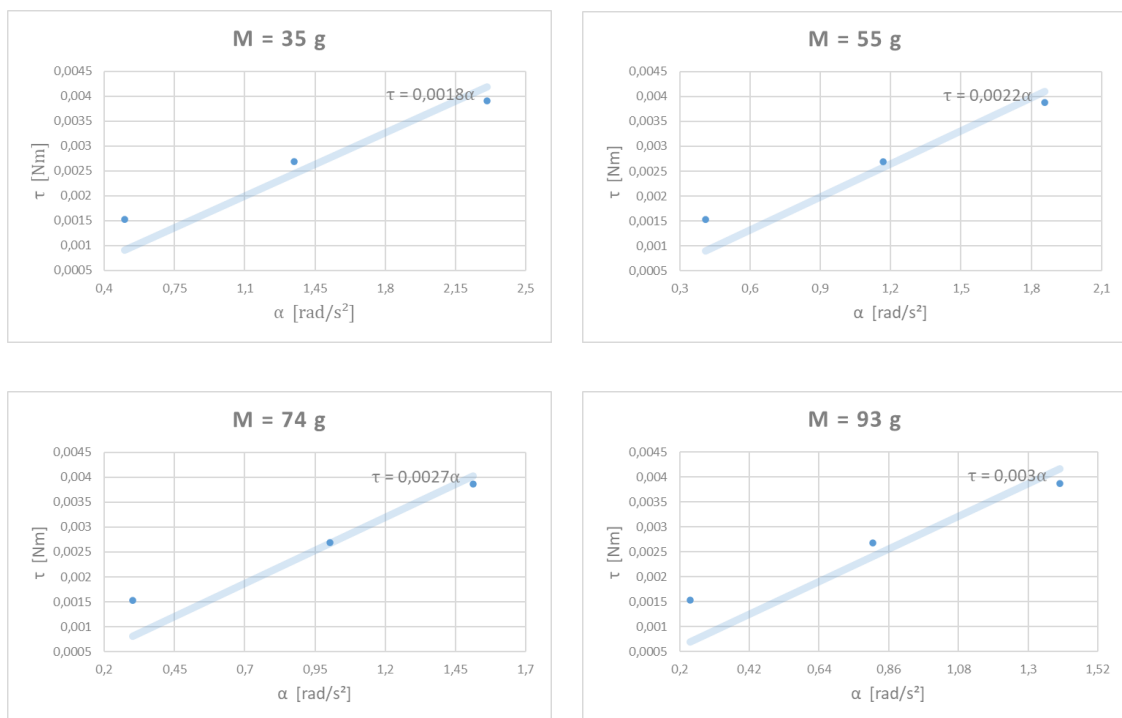
$$a = \frac{\overline{xy}}{\overline{x^2}}, \quad (4.38)$$

a pripadnu grešku

$$\sigma_a = \sqrt{\frac{1}{n} \left(\frac{\overline{y^2}}{\overline{x^2}} - a^2 \right)}, \quad (4.39)$$

gdje je n broj mjerenja.

S obzirom na varijabilnost parametra M računamo moment tromosti I za četiri slučaja. Na sljedećoj slici prikazani su grafovi iz kojih smo ih odredili, a nakon toga i tablica s njihovim vrijednostima.



Slika 24: Grafovi ovisnosti kutne akceleracije α i momenta sile τ iz kojega određujemo vrijednosti momenta tromosti I za četvrti eksperiment.

Uz moment tromosti samog diska I_{disk} imamo i u ovom slučaju i dodatni moment tromosti $I_{dodatno}$. Dakle, prema jednadžbi (2.32) za moment tromosti I koji računamo vrijedi

$$I = I_{disk} + I_{dodatno}. \quad (4.40)$$

Uz vrijednost momenta diska I_{disk} koju smo izračunali u prvom i drugom eksperimentu i jednadžbu (4.40) moment tromosti $I_{dodatno}$ računamo kao

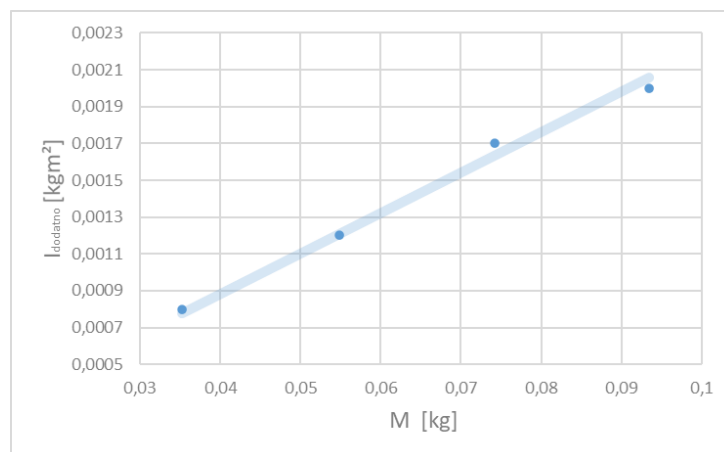
$$I_{dodatno} = I - I_{disk}. \quad (4.41)$$

Tablica 13: Vrijednosti momenta tromosti I cijelog sustav za svaku masu M dobivene metodom najmanjih kvadrata za jednadžbu (4.5). Također, prikazani su i dodatni momenti tromosti $I_{dodatno}$ koji su izračunati koristeći jednadžbu (4.41).

M [kg]	I [kgm ²]	$I_{dodatno}$ [kgm ²]
0,035225	0,0018 ± 0,0002	0,0008 ± 0,0002
0,054796	0,0022 ± 0,0004	0,0012 ± 0,0004
0,074167	0,0027 ± 0,0002	0,0017 ± 0,0002
0,093477	0,0030 ± 0,0003	0,0020 ± 0,0003

Nakon što smo izračunali momente tromosti sustava I , kao i dodatni moment tromosti $I_{dodatno}$ određujemo postoji li ovisnost varijabilnog parametra M s njim. Na slici 25 prikazan je graf ovisnosti dodatnog momenta tromosti $I_{dodatno}$ i mase M . Uočavamo kako je njihova ovisnost linearna te dolazimo do zaključka kako je dodatni moment tromosti $I_{dodatno}$ proporcionalan s masom M tj.

$$I_{dodatno} \sim M. \quad (4.42)$$



Slika 25: Graf ovisnosti dodatnog momenta tromosti $I_{dodatno}$ i mase M .

5 Zaključak

Na početku ovog rada uveli smo kutne kinematičke veličine. To su fizikalne veličine pomoću kojih opisujemo kružno gibanje tijela. To su kut zakreta oko odabranog smjera φ , kutna brzina $\vec{\omega}$ te kutna akceleracija $\vec{\alpha}$. Potom smo uveli i moment sile $\vec{\tau}$ i moment tromosti I .

Moment sile $\vec{\tau}$ govori o utjecaju sile na rotacijsko gibanje, a moment tromosti I o odupiranju tijela na promjenu položaja pri rotacijskom gibanju. Kao što je prikazano u tablici 1, moment tromosti I nekog tijela ovisi o njegovoj masi te položaju osi rotacije, ali i njegovim dimenzijama, ovisno kakvog je oblika tijelo.

Kroz ovaj rad opisan je eksperiment u čijem postavu imamo "nepravilno" rotacijsko tijelo. Za početak smo detaljno opisali eksperimentalni uređaj i sve njegove dijelove te opisali njegovo rotacijsko gibanje. Imenovali smo parametre, a to su:

m	masa koja se nalazi na kraju niti,
r	radijus oko kojeg je namotana nit,
M	masa koja se nalazi na disku,
R	radijus na kojem se nalaze mase M .

Eksperiment je podijeljen u četiri dijela koja smo proveli i čije smo rezultate dobili koristeći program *Tracker*. To je alat za analizu i obradu video zapisa. Pri kasnijem računu koristili smo se i metodom najmanjih kvadrata te uz tablične i grafičke prikaze detaljno obradili rezultate.

U prvom eksperimentu radijus r je varijabilan, a masa m konstantna. S obzirom na to da nismo imali utjecaj parametara masa M i radijus R računali smo moment tromosti I koji je bio jednak momentu tromosti samog diska I_{disk} .

U drugom eksperimentu masa m je bila varijabilna, a radijus r konstantan. Ponovo, s obzirom na to da nismo imali utjecaj parametara masa M i radijus R računali smo moment tromosti I koji je bio jednak momentu tromosti samog diska I_{disk} . Dakle, do iznosa momenta tromosti disk I_{disk} mogli smo doći na dva različita načina. Bez obzira na način, oba puta smo dobili jednak rezultat te smo ga kasnije koristili u trećem i četvrtom eksperimentu.

U trećem eksperimentu masa m , masa M te radijus r su konstanti dok je radijus R varijabilan. Sada zbog utjecaja mase M i radijusa R , moment tromosti cijelog sustava I je jednak zbroju momenta tromosti samog diska I_{disk} i dodatnog momenta tromosti $I_{dodatno}$. Nakon što smo izmjerili vrijednosti dodatnog momenta tromosti $I_{dodatno}$, odredili smo postoje li ovisnosti između parametra radijus R i njega. Iz dobivenih rezultata može se uočiti kako je dodatni moment tromosti $I_{dodatno}$ proporcionalan s kvadratnom vrijednosti radijusa R tj.

$$I_{dodatno} \sim R^2. \quad (5.1)$$

U četvrtom eksperimentu masa m , radijus r te radijus R su konstanti dok je masa M

varijabilna. Kao i u prethodnom dijelu, vrijedi da je moment tromosti cijelog sustava I je jednak zbroju momenta tromosti samog diska I_{disk} i dodatnog momenta tromosti $I_{dodatno}$. Nakon što smo izmjerili vrijednosti dodatnog momenta tromosti $I_{dodatno}$, odredili smo postoje li ovisnosti između parametra masa M i njega. Iz dobivenih rezultata može se uočiti kako je dodatni moment tromosti $I_{dodatno}$ proporcionalan s masom M tj.

$$I_{dodatno} \sim M. \quad (5.2)$$

Iz ovisnosti (5.1) i (5.2) možemo zaključiti sljedeće

$$I_{dodatno} \sim MR^2 \quad (5.3)$$

tj. dodatni moment tromosti $I_{dodatno}$ je proporcionalan s MR^2 što je u suglasnosti s definicijom (2.32).

U dodatku ovog rada nalazi se praktikumska vježba "Dinamika kružnog gibanja" i njezina rješenja. Predložena vježba izvodi se na ovdje opisanom eksperimentalnom postavu i ima za cilj istraživanje fizikalnih veličina o kojima ovisi moment tromosti te istraživanje utjecaja momenta tromosti na kinematičke i dinamičke veličine tijekom kružnog gibanja.

6 Literatura

- [1] *Struna - Hrvatsko strukovno nazivlje*, Institut za hrvatski jezik i jezikoslovlje, terminološka baza hrvatskoga strukovnog nazivlja.
URL: <http://struna.ihjj.hr> (20. 8. 2024.)
- [2] *Kurikulum nastavnog predmeta Fizika za osnovne škole i gimnazije*, Ministarstvo znanosti i obrazovanja, Zagreb, 2019.
URL: https://narodne-novine.nn.hr/clanci/sluzbeni/2019_01_10_210.html (20. 8. 2024.)
- [3] Antonije Dulčić: *Mehanika*, Sveučilište u Zagrebu, Prirodoslovno matematički fakultet, 2009.

A Dodatak : Vježba

Dinamika kružnog gibanja

Teorijski uvod i mjerni uređaj

Uz linearne kinematičke veličine za opisivanje kružnog gibanja koristimo i kutne kinematičke veličine kao što su kut zakreta oko odabranog smjera φ , kutna brzina $\vec{\omega}$ te kutna akceleracija $\vec{\alpha}$. Kutna brzina $\vec{\omega}$ definira se kao

$$\vec{\omega} = \frac{d\vec{\varphi}}{dt}, \quad (\text{A.1})$$

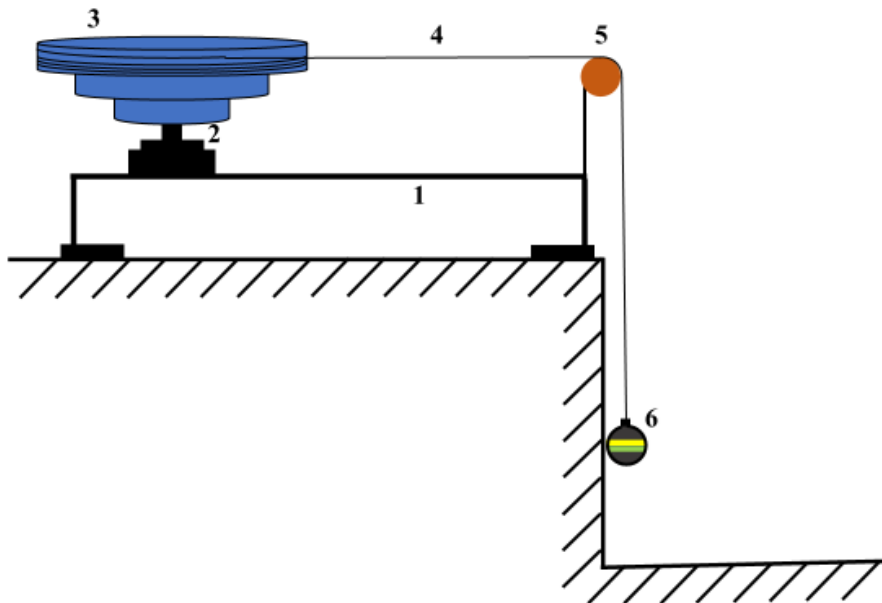
a kutna akceleracija $\vec{\alpha}$ kao

$$\vec{\alpha} = \frac{d\vec{\omega}}{dt}. \quad (\text{A.2})$$

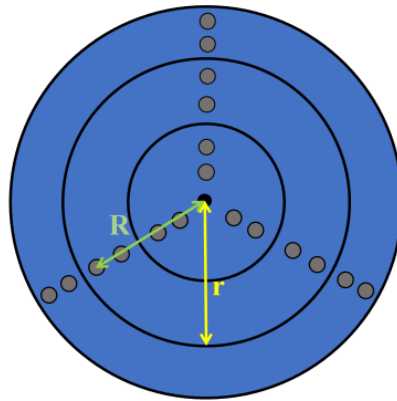
Pomoću njih možemo zapisati i Drugi Newtonov zakon

$$\vec{\alpha} = \frac{\vec{\tau}}{I}, \quad (\text{A.3})$$

gdje je $\vec{\tau}$ moment sile, a I moment tromosti ili inercije. Kutna akceleracija $\vec{\alpha}$ je rezultat djelovanja momenta sile $\vec{\tau}$, a moment tromosti opisuje mjeru opiranja tijela rotacijskom gibanju.



Slika 26: Skica eksperimentalnog uređaja koji se sastoji od metalne konstrukcije (1), osovine (2), rotirajućeg diska (3), niti (4), koloture (5), tijela (6).



Slika 27: Prikaz diska odozgo s označenim radijusima r i R .

Na slici 26 skiciran je eksperimentalni uređaj koji se koristi u ovoj vježbi. Sastoji se od metalne konstrukcije na kojoj se nalazi rotirajući disk, mala kolotura te tijelo na niti. Plavi disk sa slike 26 izrađen je od lagane plastike te se može rotirati oko osovine kojom je spojen na metalnu konstrukciju. Oko diska, tj. oko njegova tri suženja radijusa r , namotava se nit s tijelom mase m . Na disk se mogu postaviti tijela mase M na radijuse R određene položajima vijaka koji su na njemu. Na slici 28 prikazani su svi dijelovi eksperimentalnog uređaja. Položaji radijusa r i R prikazani su na slici 27. Puštanjem tijela mase m , ono pada pod utjecajem sile teže te se disk rotira tako da vrijedi

$$ma = T - mg, \quad (\text{A.4})$$

gdje je T napetost niti. Rotacija ovog sustava se može opisati jednadžbom

$$\tau = I\alpha, \quad (\text{A.5})$$

gdje kutnu akceleraciju α računam pomoću jednadžbe

$$\alpha = \frac{a}{r}, \quad (\text{A.6})$$

a moment sile τ pomoću

$$\tau = Tr. \quad (\text{A.7})$$

Iz jednadžbe (A.7) možemo odrediti moment tromosti sustava I . Zbog utjecaja tijela mase M na radijusu R , moment tromosti I je zbroj momenta tromosti samog diska I_{disk} i dodatnog momenta tromosti nastalog utjecajem mase M na radijusu R tj.

$$I = I_{disk} + I_{dodatno}. \quad (\text{A.8})$$

Mjerni postupak

Eksperiment je podijeljen u četiri dijela. U svakom je jedan od parametara varijabilan, a ostali konstantni. Parametri koje mjerimo u eksperimentu su prikazani u sljedećoj tablici.

Tablica 14: *Parametri koje mjerimo u eksperimentu.*

m	masa koja se nalazi na kraju niti
r	radijus oko kojeg je namotana nit
M	masa koja se nalazi na disku
R	radijus na kojem se nalaze mase M

Gibanje tijela mase m snimamo kamerom, a prije početka snimanja gibanja potrebno je namotati nit oko diska te odabrati tijela koja se koriste za svaki dio ove vježbe. Potrebno je pripaziti da prilikom postavljanja niti na svaku od razina ona tangencionalna u odnosu na radijus u točki gdje ju povlačimo prema koloturi, kao i to da je kolotura na istoj visini kao i disk. Također potrebno je postaviti bijelu pozadinu na dio stola gdje nam tijelo mase m pada prema podu kako bi to gibanje mogli snimiti.

Prvi eksperiment sastoji se od diska na čijoj površini nije postavljeno niti jedno dodatno tijelo već samo na niti imamo tijelo konstantne mase m . Promjenjivi parametar u ovom slučaju je radijus r .

Drugi eksperiment također se sastoji od diska na kojem nema niti jedno tijelo. Nit namotamo oko proizvoljno odabranog radijusa r . Promjenjivi parametar u ovom koraku je masa m ovješena na nit.

Treći eksperiment provodimo s istim tijelom mase m na niti. Dodajemo tri tijela jednake mase M na disk. Promjenjivi parametar u ovom koraku je radijus R na kojem se nalaze tijela mase M . Za proizvoljno odabrani radijus r izvodimo eksperiment pomičući tijelo mase M na svaki od šest radijusa R . Isto ponavljamo i za preostale radijuse r .

Četvrti eksperiment provodimo s istim tijelom mase m na niti. Promjenjivi parametar u ovom koraku je masa tijela na disku M . Na raspolaganju imamo vijak i osamnaest matica od kojih izrađujemo četiri tijela različitih masa M . Za proizvoljno odabrani radijus R na kojem se tijelo nalazi, provodimo eksperiment za svaki od radijusa r .

Nakon snimanja, video zapis je potrebno obraditi programom *Tracker* te dobiti podatke za akceleraciju. Ostale vrijednosti računamo pomoću prethodno navedenih jednadžbi. Pri računu se koriste vrijednosti dane u tablici 15.

Zadatci

1. Odredite moment tromosti samog diska kroz dva načina :
 - a) promjena parametra radijus r
 - b) promjena parametra masa m

i usporedite rezultate.
2. Odredite kako utječe promjena radijusa R na moment tromosti cijelog sustava.
3. Odredite kako utječe promjena mase M na moment tromosti cijelog sustava.

Tablica 15: Vrijednosti parametara potrebnih za račun

parametar	vrijednost
m	3.887 g
	5.831 g
	7.773 g
M	108.8 g
	35.225 g
	54.796 g
	74.167 g
	93.744 g
r	4 cm
	7 cm
	10 cm
R	1.75 cm
	3.25 cm
	4.75 cm
	6.25 cm
	7.75 cm
	9.25 cm



Slika 28: (a) Fotografija eksperimentalnog postava: metalna konstrukcija (1), osovina (2), rotirajući disk (3), nit (4), kolotura (5), tijelo (6). (b) Disk s gornje strane. (c) Disk s donje strane. (d) Tijela koja stavljamo na kraj niti. (e) Tijela koja postavljamo na vijke na disku.

Rješenja

Izvještaj o provedenoj praktikumskoj vježbi trebao bi sadržavati sažetak vježbe, kratki teorijski uvod te opis mjernog uređaja i načina izvođenja mjerenja. Uz to, potrebno je navesti korištene jednadžbe kao i obradu podataka te konačni zaključak. U ostatku ovog poglavlja naveden je primjer obrade podataka za ovakvu vježbu.

Nakon što uz pomoć programa *Tracker* izmjerimo akceleraciju a , cilj je izračunati kutne kinematičke i dinamičke veličine kako bismo odredili moment tromosti sustava I . Za početak računamo kutnu akceleraciju α pomoću jednadžbe

$$\alpha = \frac{a}{r}. \quad (\text{A.9})$$

Nadalje, kako bismo izračunali napetost niti koristimo formulu

$$T = m(a + g), \quad (\text{A.10})$$

gdje za akceleraciju slobodnog pada g koristimo iznos

$$g = 9,81 \frac{m}{s^2}. \quad (\text{A.11})$$

Moment sile računamo pomoću jednadžbe

$$\tau = Tr. \quad (\text{A.12})$$

Posljednje, moment tromosti odredit ćemo iz ovisnosti momenta sile τ i kutne akceleracije α koristeći metodu najmanjih kvadrata za jednadžbu

$$\tau = I\alpha \quad (\text{A.13})$$

koja je oblika

$$y = ax \quad (\text{A.14})$$

gdje su

$$y = \tau, \quad (\text{A.15})$$

$$x = \alpha \quad (\text{A.16})$$

i

$$a = I. \quad (\text{A.17})$$

Vrijednost parametra a računamo iz jednadžbe

$$a = \frac{\overline{xy}}{\overline{x^2}}, \quad (\text{A.18})$$

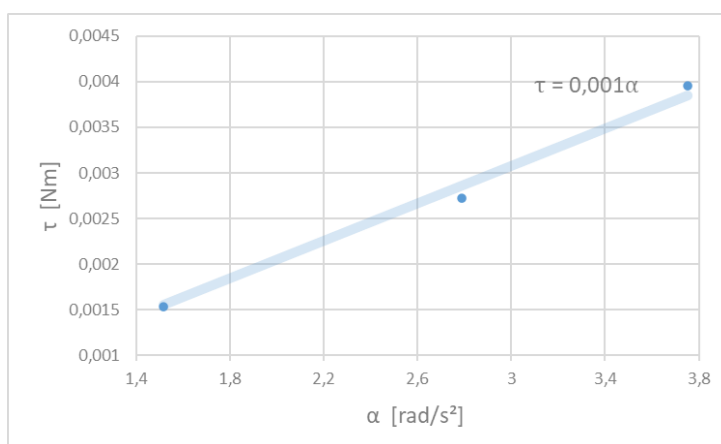
a pripadnu grešku

$$\sigma_a = \sqrt{\frac{1}{n} \left(\frac{\overline{y^2}}{\overline{x^2}} - a^2 \right)}, \quad (\text{A.19})$$

gdje je n broj mjerenja.

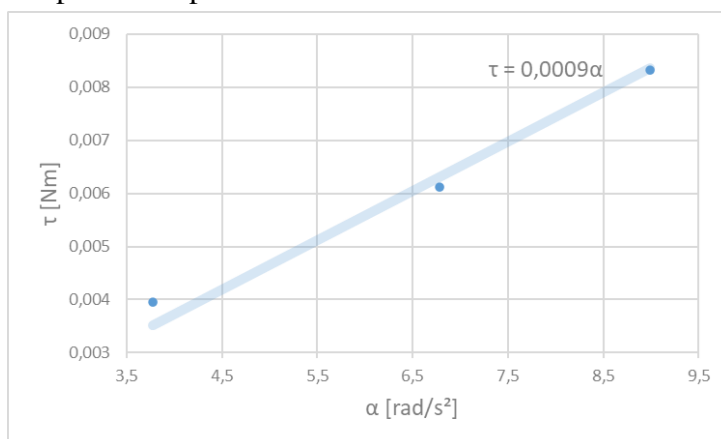
U prvom eksperimentu došli smo do iznosa momenta tromosti diska I_{disk}

$$I_{disk} = 0,001 \text{ kgm}^2. \quad (\text{A.20})$$



Slika 29: Graf ovisnosti kutne akceleracije α i momenta sile τ iz kojega određujemo vrijednost momenta tromosti I za prvi eksperiment.

U drugom eksperimentu, ponovno smo računali moment tromosti diska I_{disk} te smo dobili jednak rezultat kao i u prvom eksperimentu.



Slika 30: Graf ovisnosti kutne akceleracije α i momenta sile τ iz kojega određujemo vrijednost momenta tromosti I za drugi eksperimenta.

U trećem eksperimentu koristili smo rezultat prva dva eksperimenta kako bi izračunali moment tromosti cijelog sustava I . Prvo smo izračunali moment tromosti cijelog sustava I metodom najmanjih kvadrata. Uz moment tromosti samog diska I_{disk} imamo u ovom slučaju i

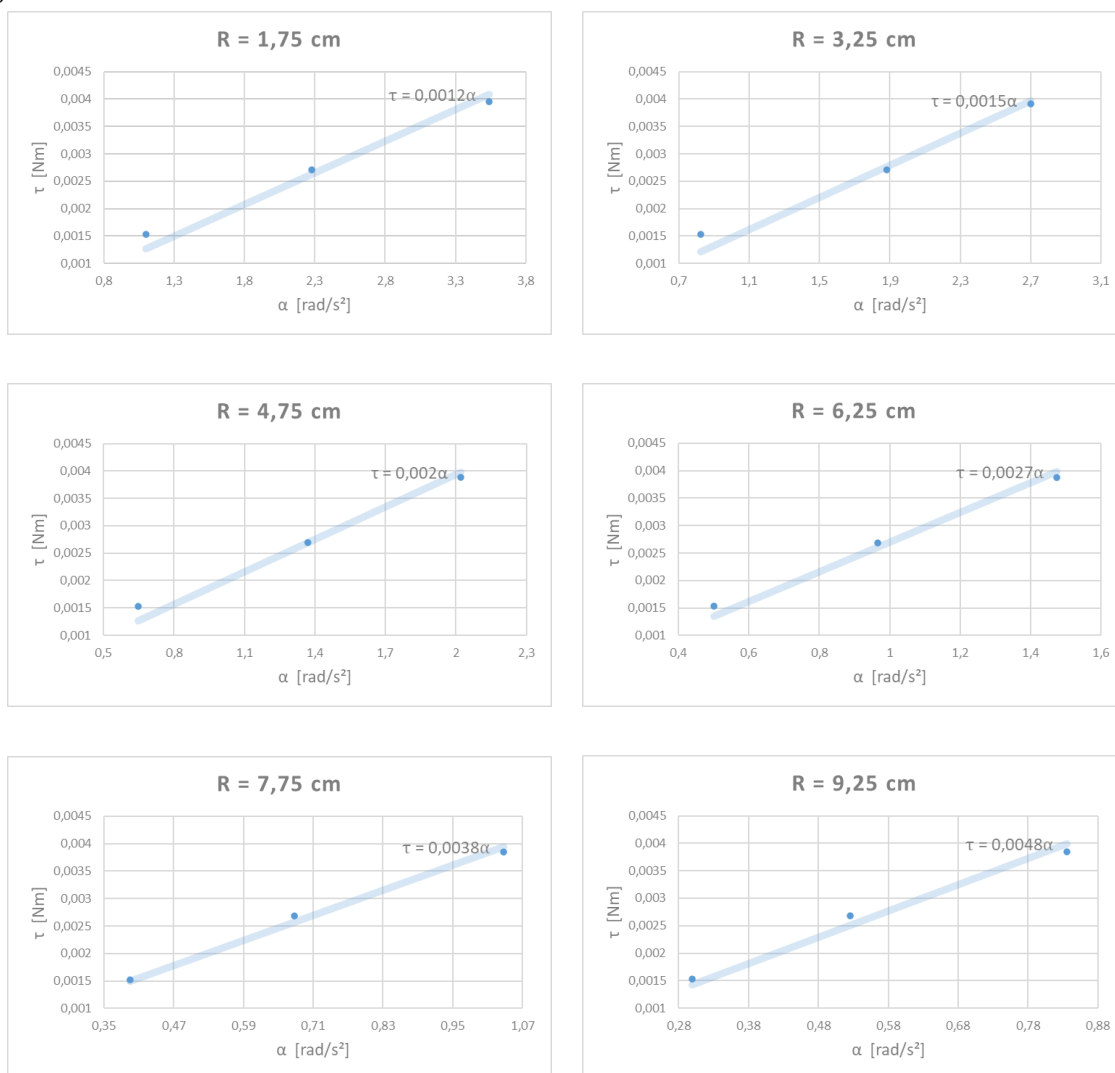
dodatni moment tromosti I_{dodatno} . Za moment tromosti I koji smo izračunali vrijedi

$$I = I_{\text{disk}} + I_{\text{dodatno}} \quad (\text{A.21})$$

Tada iz prethodne jednadžbe slijedi da moment tromosti I_{dodatno} računamo kao

$$I_{\text{dodatno}} = I - I_{\text{disk}} \quad (\text{A.22})$$

S obzirom na varijabilnost parametra R , računali smo moment tromosti I za šest slučajeva. Na sljedećoj slici prikazani su grafovi iz kojih smo ih odredili, a nakon toga i tablica s njihovim vrijednostima.



Slika 31: Grafovi ovisnosti kutne akceleracije α i momenta sile τ iz kojega određujemo vrijednosti momenta tromosti I za treći eksperiment.

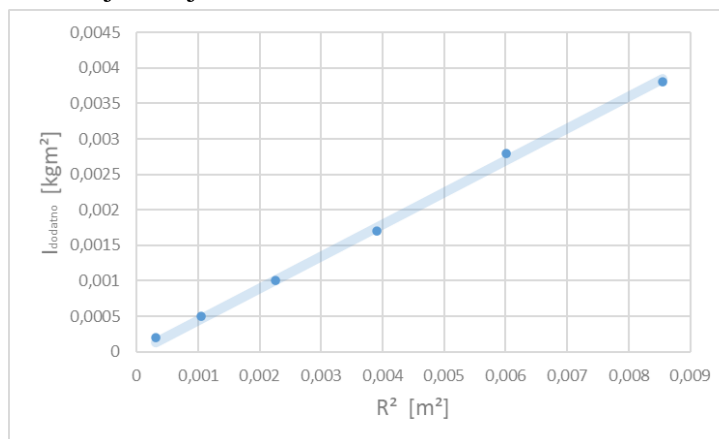
Tablica 16: Vrijednosti momenta tromosti I cijelog sustav za svaki radijus R dobivene metodom najmanjih kvadrata za jednadžbu (A.13). Također, prikazani su i dodatni momenti tromosti I_{dodatno} koji su izračunati koristeći jednadžbu (A.22)

R [m]	I [kgm ²]	I_{dodatno} [kgm ²]
0,0175	0,00115 ± 0,00004	0,0002 ± 0,00004
0,0325	0,00147 ± 0,00005	0,0005 ± 0,00005
0,0475	0,00196 ± 0,00006	0,0010 ± 0,00006
0,0625	0,00270 ± 0,00007	0,0017 ± 0,00007
0,0775	0,00379 ± 0,00006	0,0028 ± 0,00006
0,0925	0,00477 ± 0,00013	0,0038 ± 0,00013

Iz dobivenih rezultata može se uočiti kako je dodatni moment tromosti I_{dodatno} proporcionalan s kvadratnom vrijednosti radijusa R tj.

$$I_{\text{dodatno}} \sim R^2. \quad (\text{A.23})$$

kao što je i prikazano na sljedećoj slici.



Slika 32: Graf ovisnosti dodatnog momenta tromosti I_{dodatno} i kvadratne vrijednosti radijusa R .

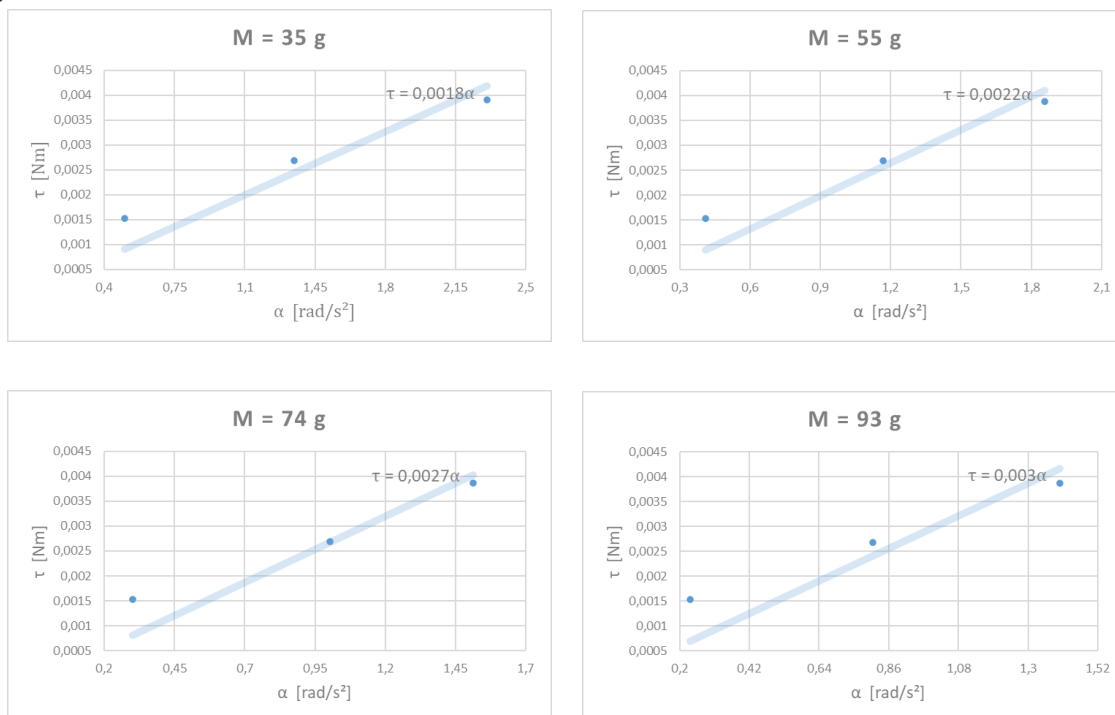
U četvrtom eksperimentu koristili smo rezultat prva dva eksperimenta kako bi izračunali moment tromosti cijelog sustava I . Prvo smo izračunali moment tromosti cijelog sustava I metodom najmanjih kvadrata. Uz moment tromosti samog diska I_{disk} imamo u ovom slučaju i dodatni moment tromosti I_{dodatno} . Za moment tromosti I koji smo izračunali vrijedi

$$I = I_{\text{disk}} + I_{\text{dodatno}}. \quad (\text{A.24})$$

Tada iz prethodne jednadžbe slijedi da moment tromosti I_{dodatno} računamo kao

$$I_{\text{dodatno}} = I - I_{\text{disk}}. \quad (\text{A.25})$$

S obzirom na varijabilnost parametra M računamo moment tromosti I za četiri slučaja. Na sljedećoj slici prikazani su grafovi iz kojih smo ih odredili, a nakon toga i tablica s njihovim vrijednostima.



Slika 33: Grafovi ovisnosti kutne akceleracije α i momenta sile τ iz kojega određujemo vrijednosti momenta tromosti I za četvrti eksperiment.

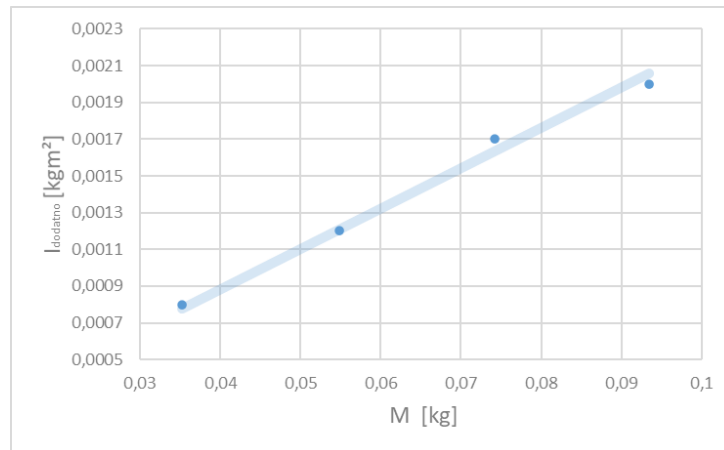
Tablica 17: Vrijednosti momenta tromosti I cijelog sustav za svaku masu M dobivene metodom najmanjih kvadrata za jednadžbu (A.13). Također, prikazani su i dodatni momenti tromosti I_{dodatno} koji su izračunati koristeći jednadžbu (A.25).

M [kg]	I [kgm ²]	I_{dodatno} [kgm ²]
0,035225	$0,0018 \pm 0,0002$	$0,0008 \pm 0,0002$
0,054796	$0,0022 \pm 0,0004$	$0,0012 \pm 0,0004$
0,074167	$0,0027 \pm 0,0002$	$0,0017 \pm 0,0002$
0,093477	$0,0030 \pm 0,0003$	$0,0020 \pm 0,0003$

Iz dobivenih rezultata može se uočiti kako je dodatni moment tromosti I_{dodatno} proporcionalan s masom M tj.

$$I_{\text{dodatno}} \sim M. \quad (\text{A.26})$$

što je prikazano na sljedećoj slici.



Slika 34: Graf ovisnosti dodatnog momenta tromosti I_{dodatno} i mase M .

Iz ovisnosti (A.23) i (A.26) možemo zaključiti sljedeće

$$I_{\text{dodatno}} \sim MR^2 \quad (\text{A.27})$$

tj. dodatni moment tromosti I_{dodatno} je proporcionalan s MR^2 što je u suglasnosti s definicijom momenta tromosti.