

Usporedba računalne analize proizvodnje električne energije dviju pučinskih vjetroturbina

Amžić, Luka

Undergraduate thesis / Završni rad

2024

Degree Grantor / Ustanova koja je dodijelila akademski / stručni stupanj: **University of Split, Faculty of Science / Sveučilište u Splitu, Prirodoslovno-matematički fakultet**

Permanent link / Trajna poveznica: <https://um.nsk.hr/um:nbn:hr:166:871170>

Rights / Prava: [In copyright](#)/[Zaštićeno autorskim pravom.](#)

Download date / Datum preuzimanja: **2025-01-02**

Repository / Repozitorij:

[Repository of Faculty of Science](#)



**SVEUČILIŠTE U SPLITU
PRIRODOSLOVNO-MATEMATIČKI FAKULTET**

**ZAVRŠNI RAD
USPOREDBA RAČUNALNE ANALIZE
PROIZVODNJE ELEKTRIČNE ENERGIJE DVIJU
PUČINSKIH VJETROTURBINA**

Luka Amižić

Split, rujan 2024.

Mentor: **Dr.sc. Endri Garafulić**, docent Prirodoslovno matematičkog fakulteta,
Sveučilišta u Splitu

Ocjenjivači: **Dr.sc. Endri Garafulić**, docent Prirodoslovno matematičkog fakulteta,
Sveučilišta u Splitu
Dr.sc. Barbara Džaja, docent Prirodoslovno matematičkog fakulteta,
Sveučilišta u Splitu
Hrvoje Turić pred., viši predavač Prirodoslovno matematičkog fakulteta,
Sveučilišta u Splitu

Rad prihvaćen: rujan, 2024.

Mentor: **Endri Garafulić, Ph.D.** Assistant Professor of Faculty of Science,
University of Split

Reviewers: **Endri Garafulić, Ph.D.** Assistant Professor of Faculty of Science,
University of Split
Barbara Džaja, Ph.D. Assistant Professor of Faculty of Science,
University of Split
Hrvoje Turić Senior Lecturer of Faculty of Science, University of Split

Thesis accepted: September, 2024.

Temeljna dokumentacijska kartica

Sveučilište u Splitu

Završni rad

Prirodoslovno-matematički fakultet

Odjel za politehniku

Ruđera Boškovića 33, 21000 Split, Hrvatska

USPOREDBA RAČUNALNE ANALIZE PROIZVODNJE ELEKTRIČNE ENERGIJE DVIJU PUČINSKIH VJETROTURBINA

Luka Amižić

SAŽETAK

Završni rad pruža usporedbu računalne analize proizvodnje električne energije dviju pučinskih vjetroturbina. U radu su opisane osnovne vrste vjetroturbina, provedena računalna analiza pučinske vjetroturbine s kružnom stacionarnom domenom te uspoređeni rezultati s vjetroturbinom s pravokutnom stacionarnom domenom.

Ključne riječi: vjetroturbina, ANSYS, obnovljivi izvori energije, električna energija

Rad je pohranjen u knjižnici Prirodoslovno-matematičkog fakulteta, Sveučilišta u Splitu.

Rad sadrži: 26 stranica, 27 grafičkih prikaza i 10 literaturnih navoda.

Izvornik je u hrvatskom jeziku.

IZJAVA

o samostalnoj izradi završnog rada

Izjavljujem pod punom materijalnom i moralnom odgovornošću da sam ovaj rad izradio samostalno te da u njemu nema kopiranih ili prepisanih dijelova teksta tuđih radova, a da nisu propisano označene kao citat s navedenim izvorom iz kojeg su prepisani.

Luka Amižić

U splitu, rujan 2024.

Basic documentation card

University of Split

Thesis

Faculty of Science and Mathematics

Department of Polytechnic

Ruđera Boškovića 33, 21000 Split, Croatia

COMPARISON OF COMPUTER ANALYSIS OF ELECTRICITY PRODUCTION OF TWO OFFSHORE WIND TURBINES

Luka Amižić

ABSTRACT

The thesis provides a comparison of the computational analysis of electricity production for two offshore wind turbines. It describes the basic types of wind turbines, presents a computational analysis of an offshore wind turbine with a circular stationary domain, and compares the results with those of a wind turbine with a rectangular stationary domain.

Keywords: wind turbine, ANSYS, renewable energy sources, electrical energy

Thesis deposited in library of Faculty of Science, University of Split.

Thesis consists of: 26 pages, 26 figures, 1 table, and 10 references.

Original language: Croatian.

SADRŽAJ

1. UVOD	1
2. PRINCIP RADA PUČINSKIH VJETROTURBINA.....	3
3. GEOMETRIJSKO MODELIRANJE	7
3.1. Izrada geometrije	7
3.2. Izrada mreže	10
3.3. Postavka simulacije	15
4. IZRAČUN SNAGE.....	19
4.1. Dijagram ovisnosti C_p o TSR.....	19
4.2. Proračun snage vjetroturbine	22
5. USPOREDBA REZULTATA VJETROTURBINE S PRAVOKUTNOM I KRUŽNOM STACIONARNOM DOMENOM.....	23
6. ZAKLJUČAK.....	25
LITERATURA	26

1. UVOD

Vjetroturbine predstavljaju jednu od ključnih tehnologija u proizvodnji obnovljive energije, koristeći snagu vjetra za generiranje električne energije. Povijest razvoja vjetroturbina seže u daleku prošlost, kada su prve primitivne vjetrenjače koristili stari Egipćani i Perzijanci za pogon mlinova i crpljenje vode. Tijekom srednjeg vijeka, vjetrenjače su se razvile u Europi, osobito u Nizozemskoj, gdje su služile za isušivanje poldera. Prvi pokušaji korištenja vjetra za proizvodnju električne energije dogodili su se krajem 19. stoljeća, dok je pravi tehnološki napredak postignut u drugoj polovici 20. stoljeća, kada su se razvile moderne vjetroturbine. Danas razlikujemo dvije osnovne vrste vjetroturbina – one na kopnu (onshore) i one na moru (offshore) (Slika 1.1.). Vjetroturbine na kopnu postavljaju se na otvorenim i vjetrovitim područjima, kao što su ravnice, gdje je brzina vjetra dovoljna za ekonomičnu proizvodnju električne energije. Pučinske vjetroturbine smještene su na velikim udaljenostima od obale, gdje su vjetrovi snažniji i konstantniji. Iako su troškovi instalacije i održavanja ovih turbina viši zbog složenih tehnoloških zahtjeva, one nude veći potencijal za proizvodnju energije. Vjetroturbine, bilo na kopnu ili moru, danas čine važan dio globalnog energetskeg sustava, doprinoseći smanjenju emisije stakleničkih plinova i ubravanju tranzicije prema održivim izvorima energije.



Slika 1.1. Onshore i offshore

Prednosti pučinskih vjetroturbina u odnosu na kopnene vjetroturbine su:

1. Veća proizvodnja energije i učinkovitije korištenje vjetroturbina.
2. Manji utjecaj na okoliš i zajednice zbog svoje velike udaljenosti od kopna.
3. Veći prostor za instalaciju što omogućuje proizvodnju značajnijih količina energije.

Pučinske vjetroelektrane su skuplje i teže za izgradnju i održavanje. Izgradnja čvrstih i sigurnih vjetroelektrana u vodama dubljim od otprilike 60 metara predstavlja velik izazov. Valovi, kao i izuzetno jaki vjetrovi, osobito tijekom oluja ili uragana, mogu nanijeti štetu vjetroturbinama. Također, izrada i postavljanje energetskih kabela ispod morskog dna za prijenos električne energije na kopno mogu biti vrlo skupi. Osim navedenog, postavljanje pučinskih vjetroturbina može se negativno odraziti na biljni i životinjski svijet.

Republika Hrvatska se u posljednje vrijeme posvetila sve intenzivnijem razvoju obnovljivih izvora energije te samim time razvoju kopnenih vjetroturbina. Najveća vjetroelektrana u Hrvatskoj nalazi se u blizini Senja i ujedno je prva vjetroelektrana priključena na prijenosnu mrežu (Slika 1.2.).

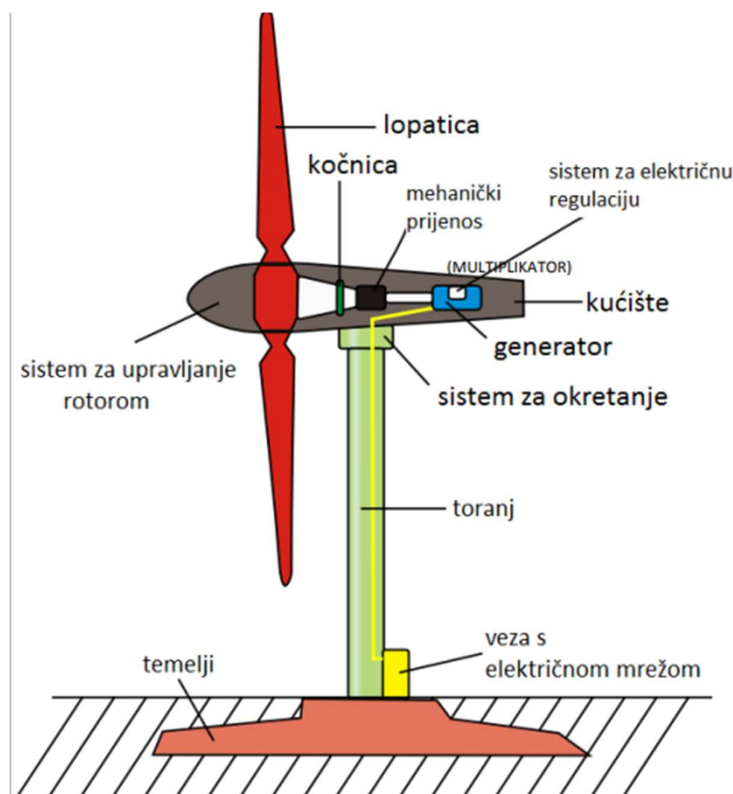


Slika 21.2. Vjetroelektrana Vrataruša

2. PRINCIP RADA PUČINSKIH VJETROTURBINA

Princip rada pučinskih vjetroturbina opisan je kroz nekoliko koraka (Slika 2.1.):

1. Hvatanje energije vjetra: Kad vjetar puše kroz rotor vjetroturbine, velike lopatice (krila) rotora hvataju energiju vjetra. Ove lopatice počinju se okretati kada je vjetar dovoljno snažan.
2. Pretvorba kinetičke energije u mehaničku: Kako se lopatice okreću, rotor prenosi mehaničku energiju na osovinu koja je povezana s generatorom unutar same turbine.
3. Generiranje električne energije: Rotacija osovine pokreće generator unutar turbine. Generator funkcionira tako da pretvara mehaničku energiju u električnu energiju putem elektromagnetske indukcije.
4. Prijenos energije: Proizvedena električna energija prenosi se s turbine na podmorske kabele. Ovi podmorski kabele vode električnu energiju prema kopnu, gdje se integrira u elektroenergetsku mrežu.
5. Nadzor i kontrola: Pučinske vjetroturbine imaju sustave nadzora i kontrole koji automatski upravljaju njihovim radom. [1]



Slika 2.1. Dijelovi vjetroturbine

Vjetroturbine se dijele na dvije vrste izvedbi: HAWT i VAWT. HAWT (horizontal-axis wind turbine) ima lopatice koje prikupljaju energiju vjetra na horizontalnoj osi, paralelno s tlom (Slika 2.2.). Lopatice se okreću okomito na smjer vjetra i pokreću zahvaljujući aerodinamičkom uzgonu. Zbog svog dizajna, HAWT je učinkovitiji od VAWT-a (vertical-axis wind turbine) jer može prikupljati energiju kroz cijeli ciklus rotacije, posebno kada je izložen konstantnom protoku vjetra. Ipak, HAWT ima značajan nedostatak – mora biti stalno usmjeren prema vjetru kako bi optimalno funkcionirao. U uvjetima promjenjivog smjera vjetra, potreban je dodatni mehanizam koji osigurava da lopatice ostanu usmjerene prema vjetru za maksimalnu proizvodnju energije. Zbog ovog ograničenja, HAWT najbolje funkcionira u područjima s konstantnim i niskoturbulentnim vjetrovima, jer rijetko treba mijenjati orijentaciju. [2]



Slika 2.2. HAWT

VAWT (Vertical-Axis Wind Turbine) je vrsta vjetroturbine koja se razlikuje po tome što se njezina osovina vrtnje nalazi okomito na tlo, za razliku od HAWT-a (Horizontal-Axis Wind Turbine), kod kojeg je osovina paralelna s tlom (Slika 2.3.). VAWT koristi aerodinamičke sile, poput otpora i uzgona, za pretvaranje kinetičke energije vjetra u mehaničku energiju, koju zatim generator pretvara u električnu. Jedna od najvećih prednosti VAWT-a je sposobnost primanja vjetra iz bilo kojeg smjera, što eliminira potrebu za složenim mehanizmima za orijentaciju

prema vjetru, koji su nužni kod HAWT-a. Ova karakteristika čini VAWT idealnim za okruženja s promjenjivim smjerovima vjetra ili područja gdje su turbulencije česte, kao što su urbana naselja. VAWT je također praktičan u smislu održavanja jer su ključne komponente, poput mjenjača i generatora, često smještene bliže tlu. To omogućuje lakši pristup i niže troškove održavanja. Osim toga, VAWT obično proizvodi manje buke, što ih čini prihvatljivijima u naseljenim područjima. Međutim, VAWT ima i svoje nedostatke. Ove turbine općenito imaju manju učinkovitost od HAWT-a, osobito u područjima s jakim i stabilnim vjetrovima. Također, VAWT-ovi imaju niže početne momente, što znači da im je potrebno više vremena da započnu s radom, a dinamička stabilnost može biti problem zbog promjena u smjeru i snazi vjetra. Unatoč ovim izazovima, VAWT se razvija i koristi u specifičnim situacijama gdje su prednosti poput prilagodljivosti važnije od maksimalne učinkovitosti. [2]



Slika 2.3. VAWT

Stupanj iskorištenja kod vjetroturbina odnosi se na efikasnost turbine u pretvaranju kinetičke energije vjetra u mehaničku energiju koja se zatim pretvara u električnu energiju. Ovaj stupanj iskorištenja ovisi o dizajnu turbine, brzini vjetra, kvaliteti materijala i drugim faktorima. Jedan od ključnih koncepata u razumijevanju stupnja iskorištenja vjetroturbina je Betzov efekt. Betzov efekt, nazvan po njemačkom fizičaru Albertu Betzu, opisuje teoretski maksimum količine kinetičke energije vjetra koju može biti pretvoreno u mehaničku energiju pomoću vjetroturbine. [3]

Betzov zakon (ili Betzov teorem) prikazuje da je najviše moguće iskorištenje energije vjetra koje može postići idealna vjetroturbina oko 59,3%, ili $16/27$ (poznato kao Betzov koeficijent). Ovaj teoretski maksimum je poznat kao Betzov limit.

Ovaj rad naposljetku prikazuje usporedbu rezultata simulacija vjetroturbina s pravokutnom i kružnom stacionarnom domenom.

3. GEOMETRIJSKO MODELIRANJE

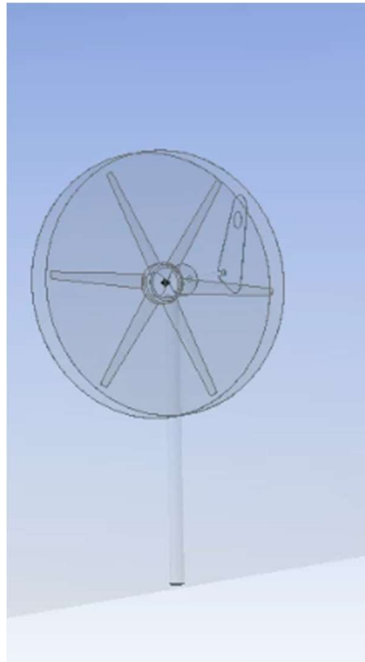
3.1. Izrada geometrije

Vjetroturbina korištena za proračun i simulacije u ovom Završnom radu je mala vjetroturbina proizvođača AM, prikazana na Slici 3.1. [12]



Slika 3.1. Stvarni izgled vjetroturbine

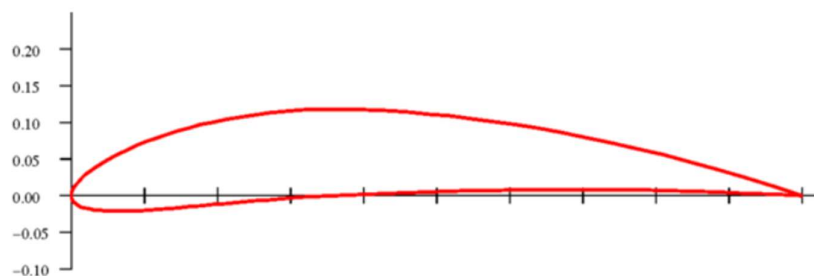
Na temelju modela male vjetroturbine sa slike 3.1., u programskom paketu Ansys razvijen je model vjetroturbine koji je simuliran prema određenoj brzini vjetra te brzini rotacije lopatica. Ovaj model omogućava precizne simulacije i analize koje pokazuju ključne podatke za razvoj vjetroturbine.



Slika 3.2. Model vjetroturbine u ANSYS-u

Za potrebe ovog rada, model lopatica vjetroturbine konstruiran je korištenjem aerodinamičkog profila NACA 6412, prikazanog na slici 3.3. Ovaj NACA profil preuzet je sa službene web stranice Nacionalnog savjetodavnog odbora za aeronautiku (NACA). NACA 6412 opisuje specifičan oblik aeroprofila lopatice koji je optimiziran za određene uvjete strujanja zraka, pružajući idealnu kombinaciju uzgona i otpora. Kod oznake 6412, broj 6 označava seriju profila, broj 4 odnosi se na zakrivljenost aeroprofila, dok broj 12 označuje maksimalnu debljinu aeroprofila izraženu kao postotak njegove dužine.

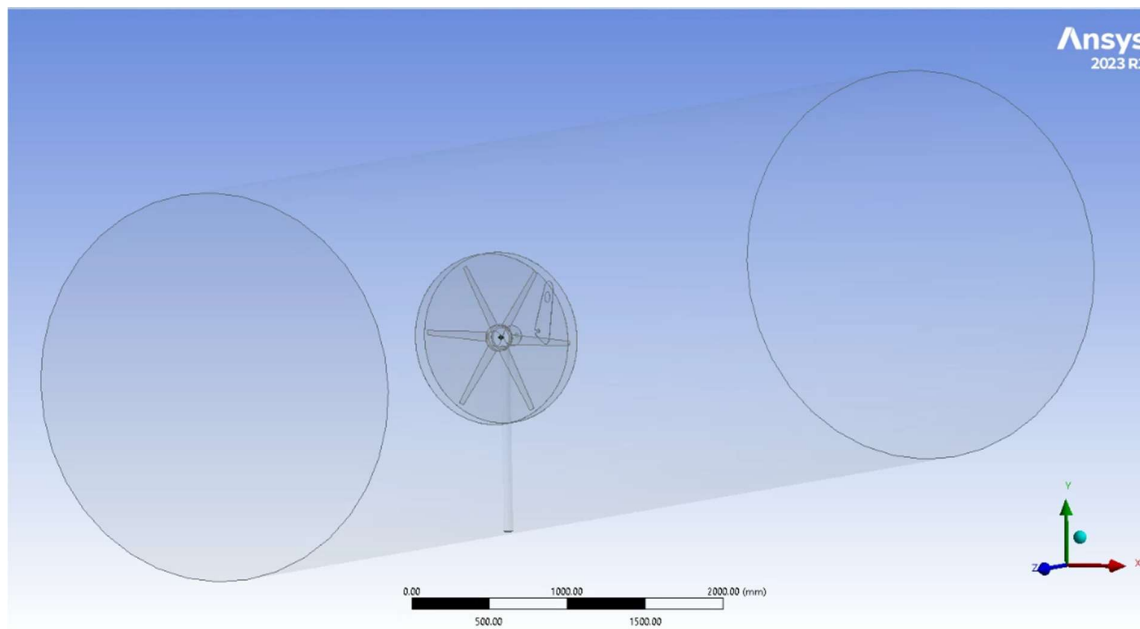
naca-6412



Slika 3.3. NACA 6412

Prema slici 3.3. aeroprofila NACA 6412, horizontalna os prikazuje relativnu dužinu aeroprofila. Vrijednosti na horizontalnoj osi kreću se od 0, što označava početnu točku aeroprofila, do 1, što označava njegov kraj. Vertikalna os prikazuje relativnu debljinu, odnosno zakrivljenost aeroprofila u odnosu na njegovu dužinu. S obzirom na to da je ovaj profil zakrivljen te njegove vrijednosti na vertikalnoj osi idu i u negativnom i u pozitivnom smjeru, smatra se karakterističnim za profile koji omogućuju dobar uzgon uz minimalan otpor.

Stacionarna domena koja okružuje vjetroturbinu ključna je za izvođenje simulacije protoka zraka. Ova domena postavljena je oko vjetroturbine kako bi se replicirali uvjeti stvarnog okruženja i omogućila precizna analiza dinamike strujanja zraka. Na slici 3.4. prikazana je konfiguracija vjetroturbine zajedno s odgovarajućom stacionarnom domenom, što ilustrira kako je simulacijski scenarij postavljen u ANSYS programskom paketu, pružajući jasnu vizualizaciju prostora u kojem se provode simulacije.



Slika 3.4. Stacionarna domena vjetroturbine

Odabir oblika stacionarne domene oko vjetroturbine može značajno utjecati na točnost i učinkovitost simulacija. Dok se pravokutne domene često koriste zbog svoje jednostavnosti u modeliranju, kružne domene također imaju svoje prednosti, osobito u simulacijama protoka zraka oko vjetroturbina. [4]

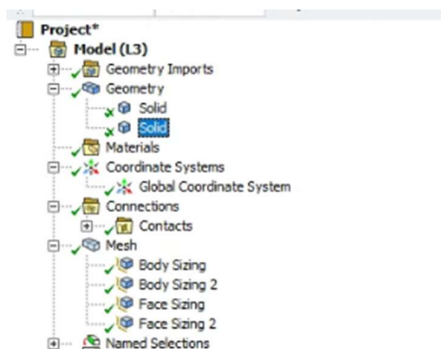
Kružna domena može bolje replicirati prirodno okruženje oko vjetroturbine, jer se protok zraka oko turbine često ponaša kao kružni tok. Kružni oblik može omogućiti preciznije modeliranje strujanja zraka i smanjiti greške uzrokovane neprirodnim granicama u simulacijama.

Kružne domene mogu smanjiti negativan utjecaj granica domena na simulaciju, a s obzirom na svoju simetriju, mogu poboljšati kvalitetu simulacija.

Ukoliko je protok zraka oko vjetroturbine u velikoj mjeri simetričan, kružna domena može bolje odgovarati ovom simetričnom obrascu, što može rezultirati preciznijim prikazom protoka i manjom potrebom za prilagodbama u simulaciji.

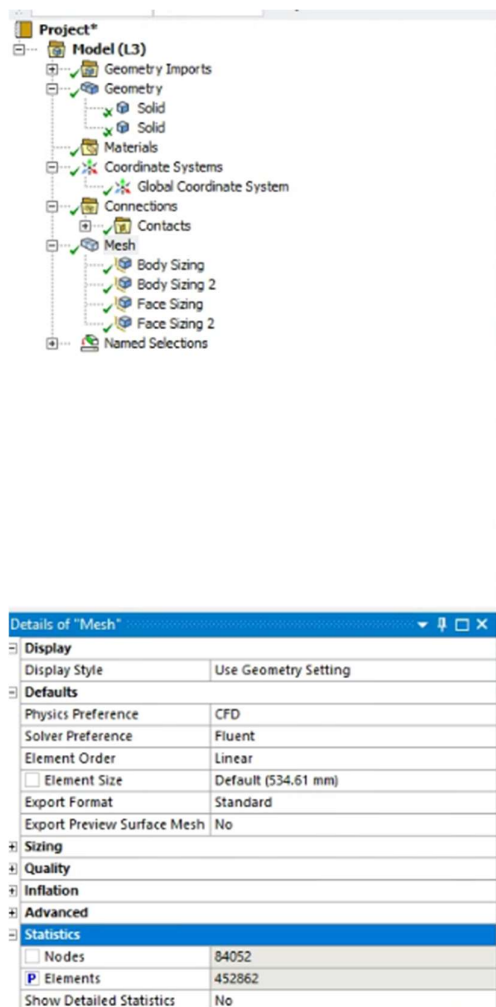
3.2. Izrada mreže

Nakon izrade modela vjetroturbine, slijedi faza diskretizacije geometrije u modulu Mesh. U ovom koraku korištene su funkcije „Body sizing“ i „Face sizing“ za definiranje mreže, primijenjene na vjetroturbinu te rotacijsku i stacionarnu domenu (Slika 3.5.).



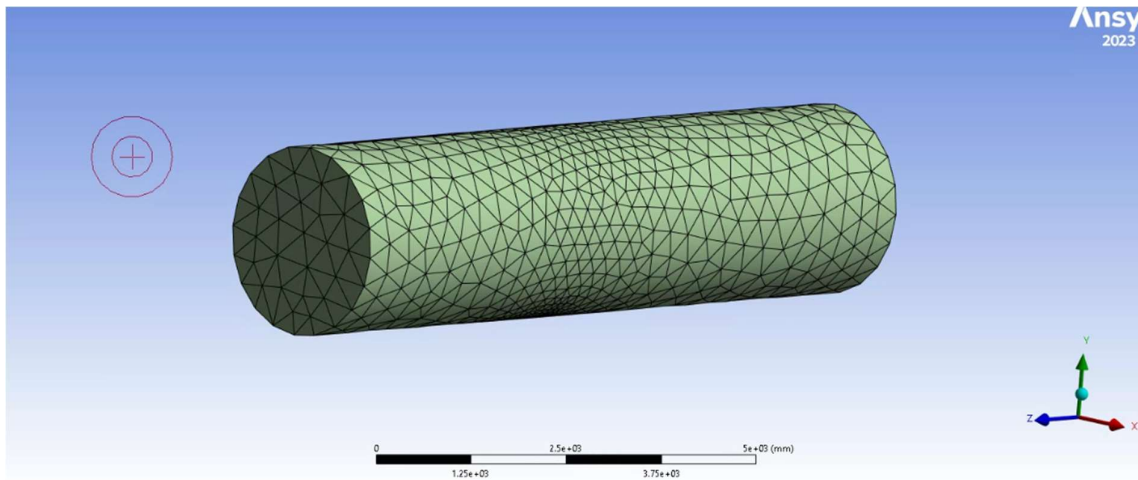
Slika 3.5. Prikaz modula Mesh

Veličina mrežnih elemenata postavljena je prema zadanim postavkama, a nakon primjene funkcija dobivena je mreža s približno 0,5 milijuna elemenata (Slika 3.6.).

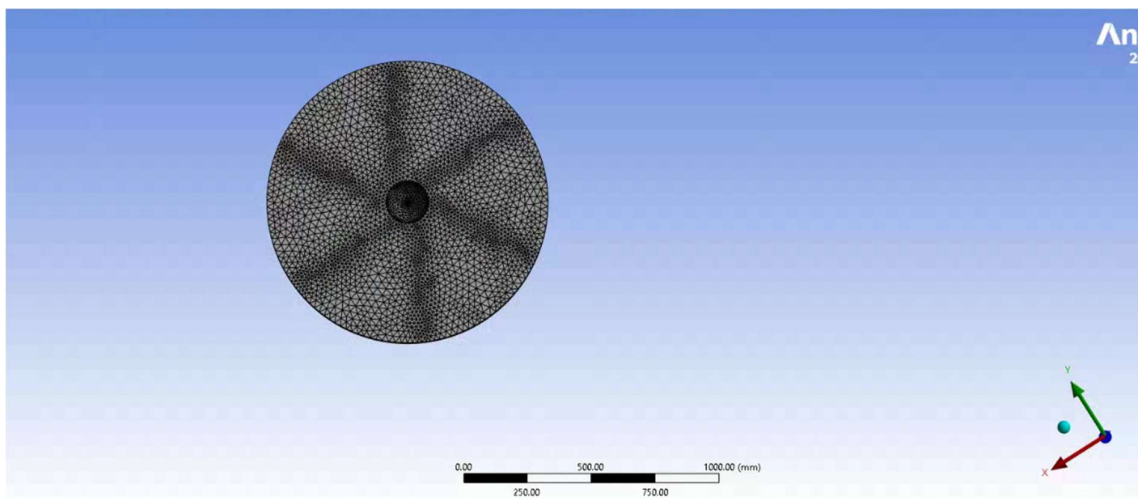


Slika 3.6. Detalji modula Mesh

Sljedeće slike prikazuju mreže rotacijske i stacionarne domene dobivene nakon primjene zadanih postavki (Slike 3.7. i 3.8.).

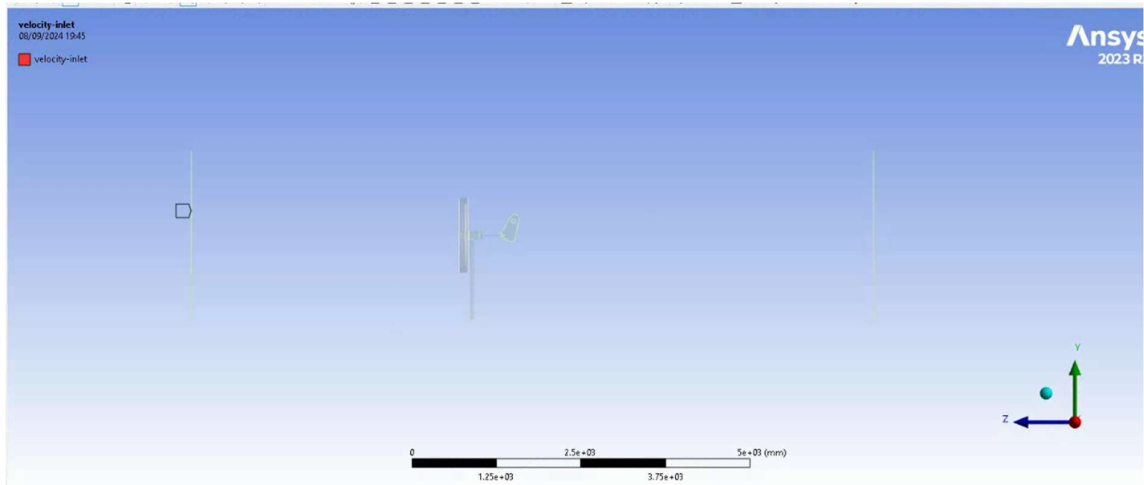


Slika 3.7. Mreža-stacionarna domena

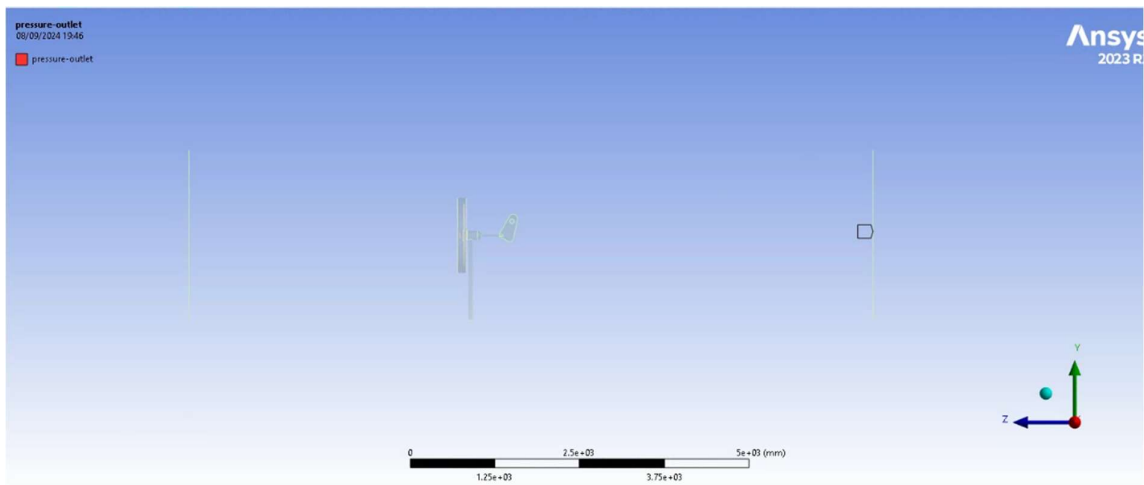


Slika 3.8. Mreža-rotacijska domena

Osim što je potrebno kreirati mrežu u modulu Mesh, važno je definirati rubne uvjete domene kako bi njihovo postavljanje u modulu Fluent bilo jednostavnije. Prvi korak bio je definiranje „inlet“ uvjeta, koji označava ulaz brzine vjetra u domenu u obliku kinetičke energije (Slika 3.9.). Nakon toga, postavljen je „pressure“ uvjet, koji predstavlja tlak zraka koji izlazi iz domene nakon što je energija vjetra iskorištena (Slika 3.10.).

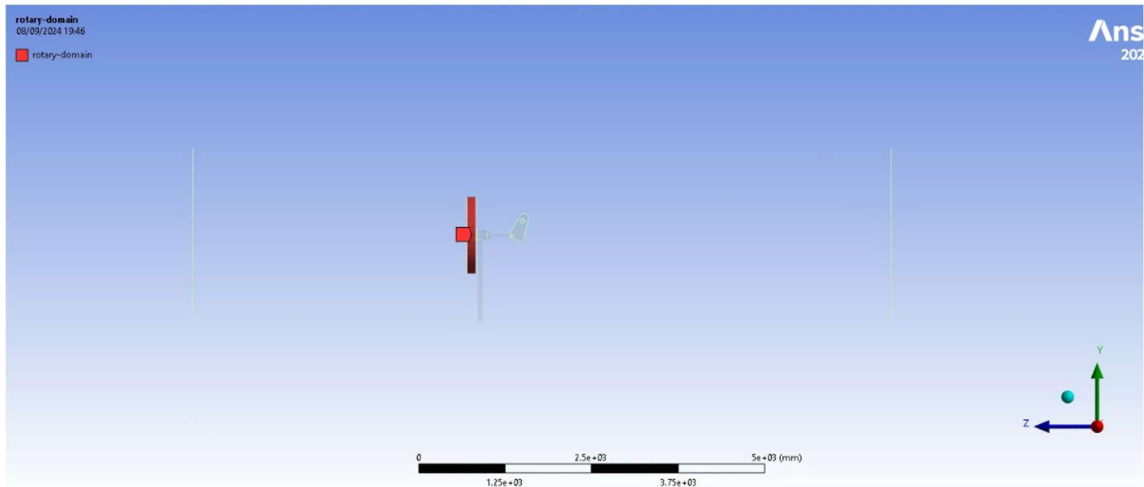


Slika 3.9. Brzina vjetra-"inlet"

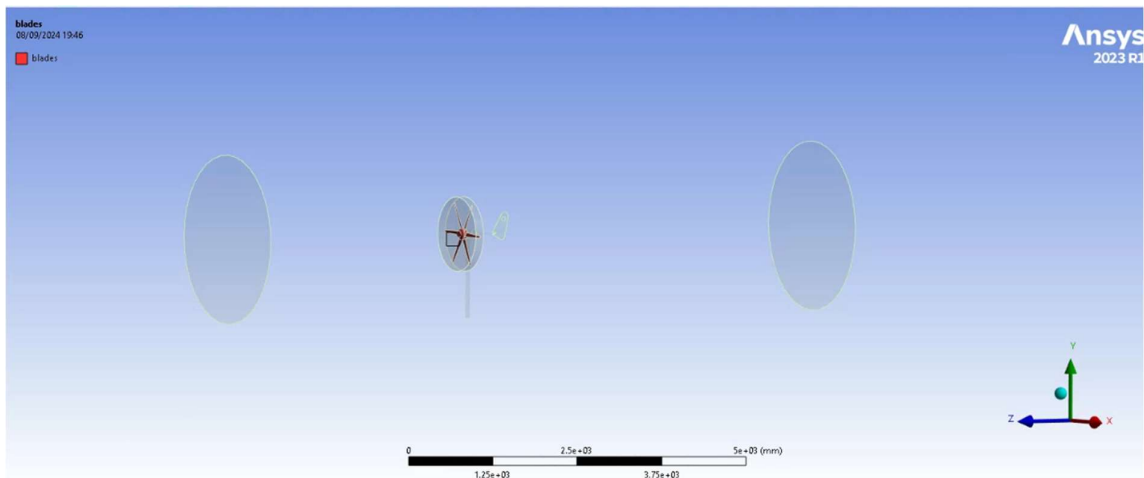


Slika 3.10. Tlak zraka-"outlet"

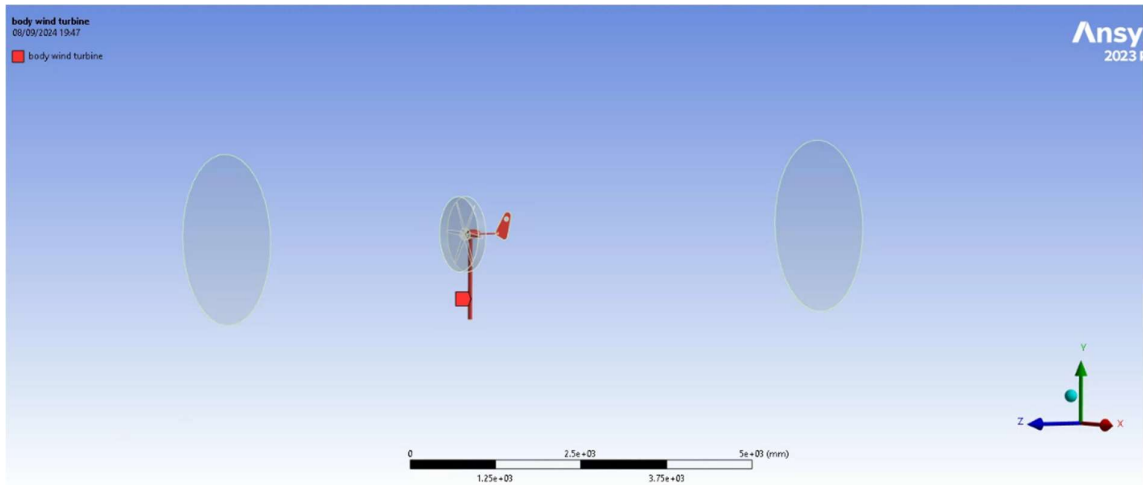
Nakon što su postavljeni početni uvjeti, sljedeći korak uključuje definiranje rotacijske domene, lopatica, stupa vjetroturbine te područja kontakta između stacionarne i rotacijske domene (Slike 3.11., 3.12., 3.13. i 3.14.).



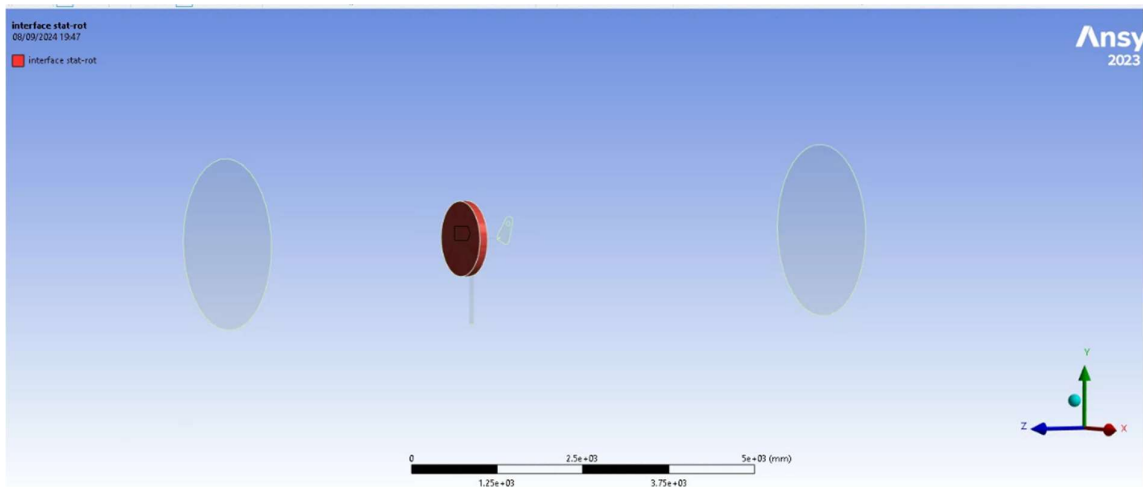
Slika 3.11. Rotacijska domena-rotary domain



Slika 3.12. Lopatice-blades



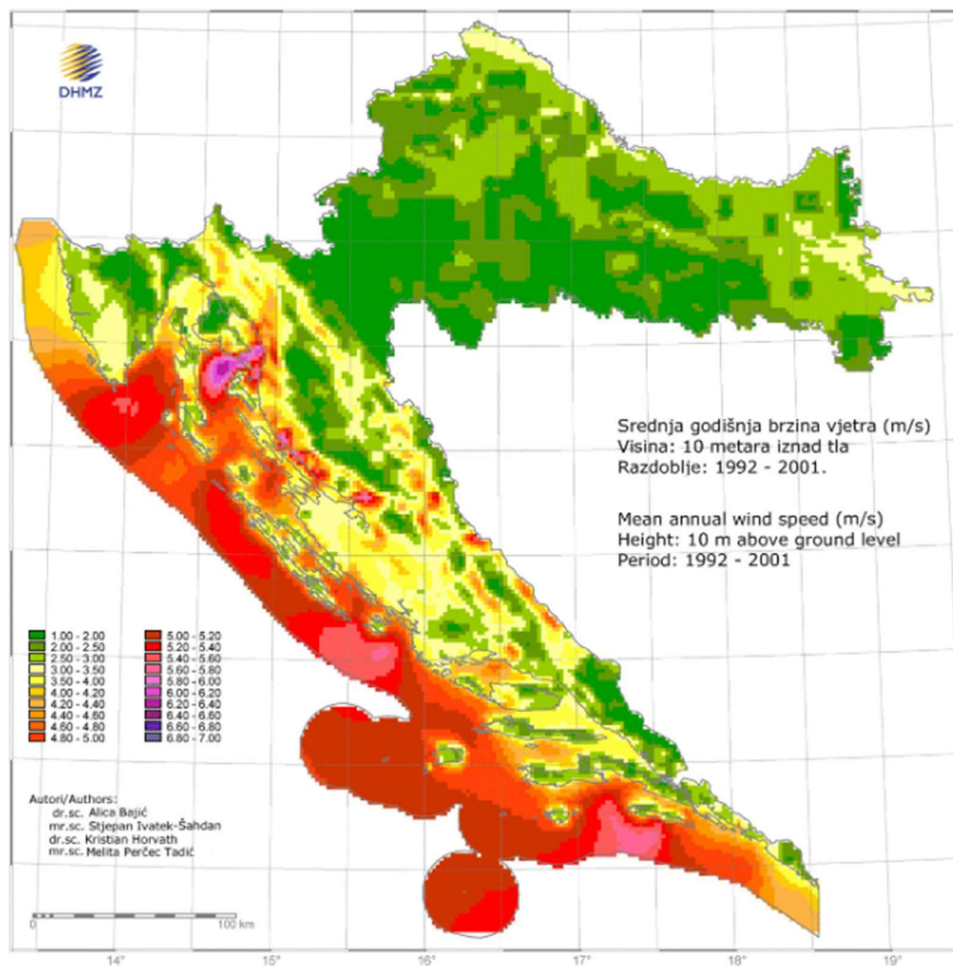
Slika 3.13. Stup-body wind turbine



Slika 3.14. Kontaktna zona-interface rot-stat/stat-rot

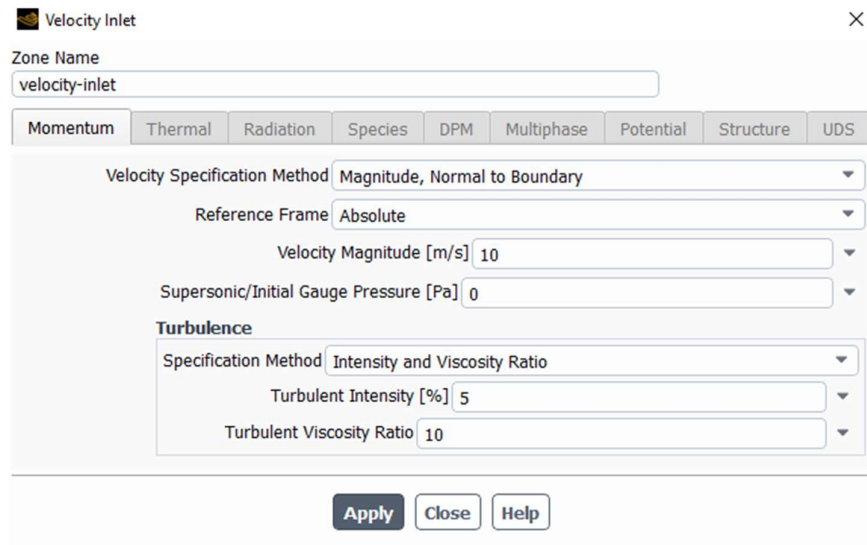
3.3. Postavka simulacije

Prilikom postavljanja simulacije za vjetroturbine, ključno je provjeriti granične uvjete koji će utjecati na njihovu učinkovitost. To uključuje odabir odgovarajuće lokacije za postavljanje pučinskih vjetroturbina te analizu prosječne brzine vjetra na toj lokaciji. Za analizu brzine vjetra na visini od 10 metara iznad površine mora korišteni su podaci preuzeti sa stranice Državni hidrometeorološki zavod (DHMZ) (Slika 3.15.). [11]



Slika 3.15. Brzine vjetra na području RH

Prema slici 3.15., neka od najpovoljnijih lokacija za postavljanje pučinskih vjetroturbin, u smislu brzine vjetra je područje podno Velebita. Za potrebe ove simulacije korištena je brzina vjetra od 10 m/s (vidi Slika 3.16.).



Slika 3.16. Postavka brzine vjetra

Sljedeće ključne stavke koje treba definirati su tipični omjer brzine vrtnje (λ) i brzina vrtnje vjetroturbine (ω) (vidi Slika 3.17.). Prema literaturi, tipični omjer brzine vrtnje (λ) za male vjetroturbine iznosi 3. [8]

Brzina vrtnje vjetroturbine određuje se prema sljedećim formulama:

$$\omega = \frac{\lambda \cdot v}{R} \quad [\text{rad/s}] \quad (3.1.)$$

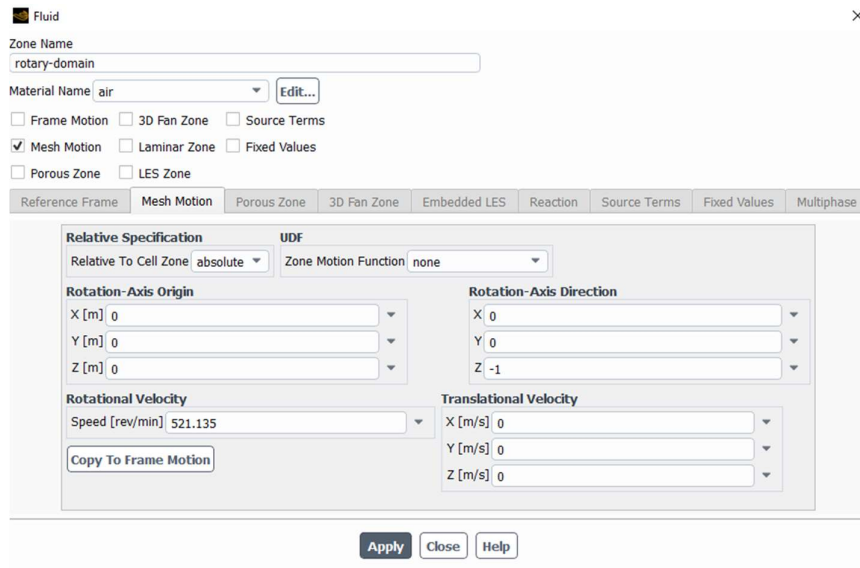
gdje su:

R - polumjer vjetroturbine [m]

v - brzina vjetra [m/s]

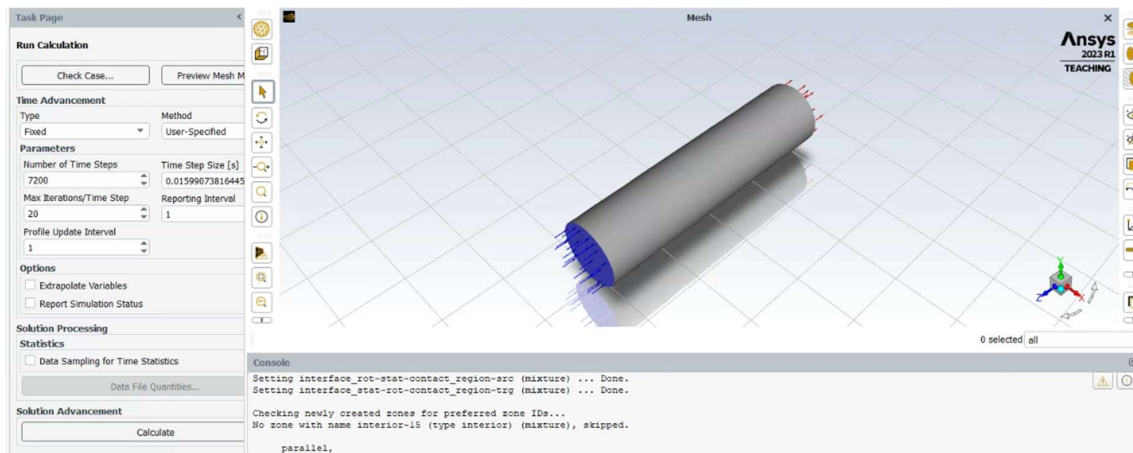
λ - tipični omjer brzine vrtnje

$$\text{RPM} = \omega * \frac{60}{2\pi} \quad [\text{o/min}] \quad (3.2.)$$



Slika 3.17. Definirana brzina vrtnje

Za pokretanje simulacije potrebno je u postavkama primijeniti unaprijed definirane rubne uvjete, a zatim odrediti broj iteracija, vremenski korak i broj istih (vidi Slika 3.18.).



Slika 3.18. Postavka simulacije

Nakon što su svi parametri definirani i postavljeni u modulu Fluent, potrebno je pokrenuti simulaciju. Tijekom simulacije, sustav će obrađivati podatke i iterativno ažurirati rezultate. Ovo može potrajati neko vrijeme, ovisno o složenosti simulacije i postavkama. Kada simulacija završi, prikazat će se rezultati koji su potrebni za daljnju analizu. Nakon što se simulacija uspješno završi, moguće je izvući i pregledati rezultate kako bi se provela potrebna analiza i interpretacija podataka.

4. IZRAČUN SNAGE

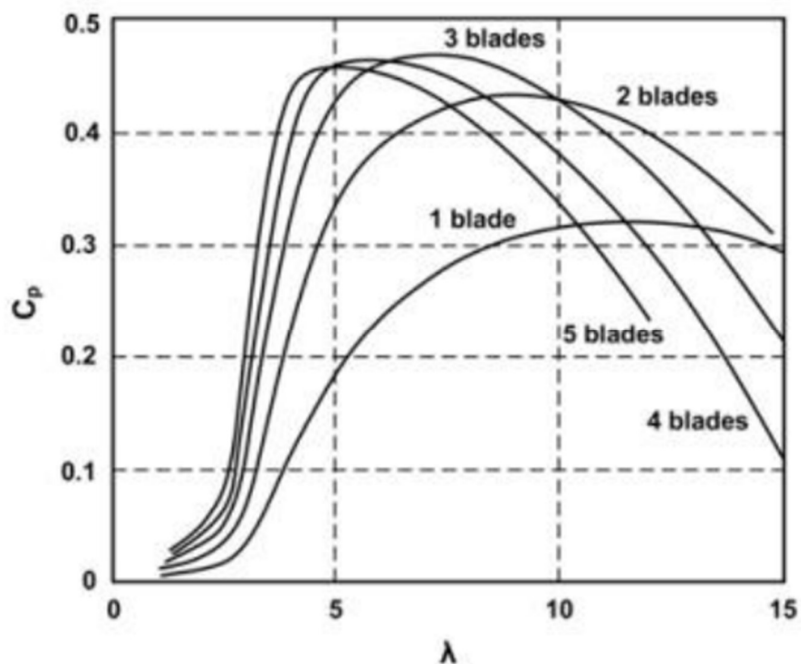
4.1. Dijagram ovisnosti C_p o TSR

Koeficijent snage C_p predstavlja omjer stvarne snage koju vjetroturbina proizvodi u odnosu na teoretski maksimalnu snagu koju bi mogla proizvesti, dok TSR (Tipičan omjer brzine vrtnje) označava omjer brzine vrtnje lopatica turbine u odnosu na brzinu vjetra. Dijagram prikazuje kako C_p mijenja svoju vrijednost s različitim TSR vrijednostima. Ključne točke koje se često prikazuju su:

1. Optimalni TSR: Svaka turbina ima svoj optimalni TSR koji ovisi o dizajnu lopatica, brzini vjetra i drugim faktorima. To je trenutak kada je turbina najefikasnija u pretvaranju energije vjetra u mehaničku snagu.
2. Raspon TSR vrijednosti: Kada TSR odstupa od optimalne vrijednosti, C_p se smanjuje, što ukazuje na smanjenu učinkovitost turbine.
3. Granice TSR-a: Niska TSR može dovesti do prevelikog opterećenja na lopaticama, dok visoka TSR može uzrokovati smanjenje učinkovitosti zbog aerodinamičkih gubitaka i drugih faktora.
4. Utjecaj brzine vjetra: Kod različitih brzina vjetra, optimalni TSR se može mijenjati.

Analizom dijagrama ovisnosti C_p o TSR, inženjeri mogu optimizirati performanse vjetroturbina, prilagoditi dizajn lopatica i postavke turbine kako bi se postigla maksimalna efikasnost u različitim uvjetima vjetra.

Dijagram koji prikazuje ovisnost koeficijenta snage (C_p) o omjeru brzine vrtnje (TSR) za vjetroturbine prikazan je na Slici 4.1. [6]



Slika 4.1. Dijagram ovisnosti C_p o TSR

Za izračun koeficijenta snage koristi se sljedeća formula:

$$C_p = \frac{T \cdot \omega}{\frac{1}{2} \rho \cdot A \cdot v^3} \quad (4.1.)$$

gdje su:

T - moment vrtnje [Nm]

ω - brzina vrtnje vjetroturbine [rad/s]

ρ - gustoća zraka [kg/m³]

A - površina rotora [m²]

v - brzina vjetra [m/s]

Za izračun tipičnog omjera brzine vrtnje koriste se sljedeće formule:

$$\lambda = \frac{R \cdot \omega}{v} \quad (4.2.)$$

gdje su:

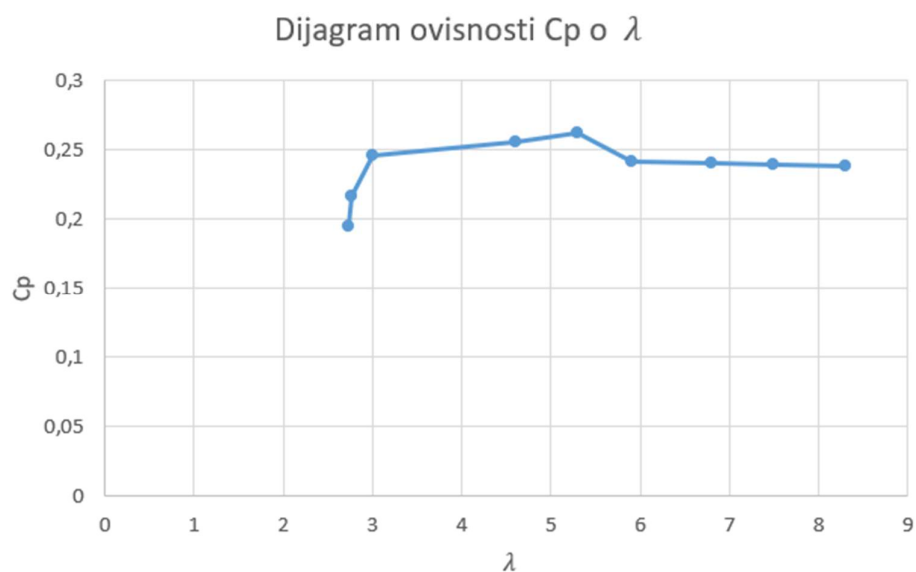
R - radijus rotora [m]

ω - brzina vrtnje vjetroturbine [rad/s]

v - brzina vjetra [m/s].

Za stvaranje dijagrama ovisnosti koeficijenta snage (C_p) o tipičnom omjeru brzine vrtnje (λ), potrebno je u modulu Fluent prilagoditi brzinu vjetra. Na primjer, možete koristiti brzine od 3, 5, 7, 9 i 10 m/s. Za svaku brzinu vjetra, provode se simulacije koje uključuju mjerenje momenta vrtnje, izračunavanje C_p i λ . Ovi podaci se zatim koriste za izradu dijagrama ovisnosti C_p o λ za vjetroturbinu s 6 lopatica (vidi Slika 4.2.).

Ova metoda omogućava prikaz kako se učinkovitost turbine mijenja s promjenom brzine vrtnje u različitim uvjetima brzine vjetra.



Slika 4.2. Dijagram ovisnosti C_p o λ – za 6 lopatica

4.2. Proračun snage vjetroturbine

Proračun snage vjetroturbine ključan je za razumijevanje i optimizaciju učinkovitosti turbine. Snaga vjetroturbine predstavlja količinu energije koju turbina može pretvoriti iz kinetičke energije vjetra u električnu energiju. [4]

Proračun snage pomaže u dizajniranju vjetroturbine s optimalnim dimenzijama i karakteristikama za specifične uvjete vjetra. To uključuje odabir veličine lopatica, visine tornja i tipa generatora.

Razumijevanje i točan proračun snage vjetroturbine ključni su za optimizaciju performansi i učinkovitosti vjetroelektrana.

Poznavanjem podataka o koeficijentu snage (C_p) i tipičnom omjeru brzine vrtnje (λ), snaga vjetroturbine može se izračunati pomoću sljedeće formule:

$$P = \frac{1}{2} * \rho * A * v^3 * C_p \quad (4.3.)$$

Kada se koristi najveća brzina vjetra od 10 m/s, snaga vjetroturbine iznosi približno 504 W.

Za izračun godišnje električne energije koju vjetroturbina može proizvesti, potrebno je uzeti u obzir snagu turbine, faktor iskorištenja i broj sati u godini. Faktor iskorištenja obično se kreće između 0,25 i 0,4, ovisno o lokaciji na kojoj je vjetroturbina postavljena. [6]

Da bismo izračunali koliko električne energije vjetroturbina može proizvesti godišnje u kWh, potrebno je uzeti u obzir snagu turbine, faktor iskorištenja i broj sati u godini. Dakle, godišnja proizvodnja električne energije vjetroturbine s snagom od 504 W može se kretati između približno 1101 kWh i 1768 kWh, ovisno o faktoru iskorištenja.

5. USPOREDBA REZULTATA VJETROTURBINE S PRAVOKUTNOM I KRUŽNOM STACIONARNOM DOMENOM

S obzirom na to da je primijenjen identičan model vjetroturbine, ali s pravokutnom stacionarnom domenom, moguće je izvršiti usporedbu rezultata.

Vjetroturbina s pravokutnom domenom pokazuje porast koeficijenta snage (C_p) s povećanjem TSR-a, što ukazuje na veću učinkovitost pri većim brzinama vjetra. Time turbina postaje sve uspješnija u pretvaranju kinetičke energije vjetra u mehaničku energiju. Ova turbina je optimalna za područja s konstantnim i visokim brzinama vjetra, budući da je njezina učinkovitost prilagođena takvim uvjetima. U područjima s promjenjivim brzinama vjetra, turbina možda neće uvijek djelovati unutar svog optimalnog TSR raspona.

Vjetroturbina s kružnom domenom pokazuje rast koeficijenta snage s padom TSR-a, dosegnuvši maksimalnu vrijednost pri najnižem TSR-u, što ukazuje na visoku učinkovitost pri nižim brzinama vjetra. Iako C_p opada s povećanjem TSR-a, turbina zadržava visoke vrijednosti C_p u širem rasponu niskih brzina. U okruženjima s promjenjivim brzinama vjetra, turbina može pružiti stabilne performanse, ali njezina učinkovitost opada pri većim brzinama.



Slika 5.1. Rezultati vjetroturbine s pravkutnom domenom [10]

Tablica 1 Usporedba rezultata računalne simulacije

TSR (Tipičan omjer brzine vrtnje) (λ)	Cp (vjetroturbina s pravokutnom domenom (Slika 5.1.))	Cp vjetroturbina s kružnom domenom (Slika 4.2.))
0	0,30	0,20
2	0,35	0,22
4	0,50	0,25
6	0,75	0,24
8	0,90	0,23

Tablica 1 prikazuje koeficijent snage (C_p) ovisno o brzinskom omjeru (λ) za oba dijagrama. U prvom dijagramu vrijednosti C_p rastu značajnije s povećanjem λ , dok u drugom dijagramu rast C_p usporava nakon određenog brzinskog omjera.

Razlike između pravokutne (Slika 5.1.) i kružne stacionarne domene kod vjetroturbina vidljive su na performansama i optimalnosti u različitim uvjetima vjetra. Pravokutna domena omogućava visoku učinkovitost turbina unutar uskog raspona TSR-a, pri čemu se najveći koeficijent snage (C_p) postiže pri višim brzinama vjetra (TSR od 9.11 s maksimalnim C_p od 0.877). S druge strane, kružna domena omogućava širu prilagodbu s visokim C_p pri nižim TSR-ima, dostižući vrhunac C_p od 8.30 pri TSR-u 0.238, što je prikladno za područja s nižim ili varijabilnim brzinama vjetra.

6. ZAKLJUČAK

U ovome radu prikazan je potencijal pučinskih vjetroturbina kao obnovljivog izvora energije te usporedba dva različita modela vjetroturbine. Analizirani su različiti aspekti njihove primjene što uključuje tehničke karakteristike. Najbitniji dio istraživanja bilo je provođenje proračuna snage vjetroturbine i izrada dijagrama ovisnosti koeficijenta snage (C_p) o tipičnom omjeru brzine vrtnje (λ) za model s kružnom stacionarnom domenom kako bi se mogao usporediti s radom koji je istražio iste karakteristike za vjetroturbinu s pravokutnom stacionarnom domenom.

Zaključak ovog rada temelji se na usporedbi performansi vjetroturbina unutar pravokutne i kružne stacionarne domene, s naglaskom na njihove razlike u učinkovitosti ovisno o tip-speed omjeru (TSR) i koeficijentu snage (C_p). Analizom rezultata, ustanovljeno je da pravokutna domena omogućava visoku učinkovitost turbina pri višim TSR-ima, čime je optimizirana za stabilne uvjete s većim brzinama vjetra. S druge strane, kružna domena omogućava široku prilagodbu raznim brzinama vjetra. Ova domena pokazuje višu učinkovitost pri nižim brzinama vjetra, što ju čini pogodnom za varijabilne ili niže uvjete vjetra.

Izbor između pravokutne i kružne domene ovisi o specifičnim karakteristikama lokacije i uvjetima vjetra. Pravokutna domena pruža visoke performanse u specifičnim uvjetima, dok kružna domena nudi veću prilagodljivost i stabilne rezultate u promjenjivim okruženjima. Radom su objašnjene ključne razlike i njihove implikacije na dizajn i primjenu vjetroturbina, pružajući smjernice za optimizaciju učinkovitosti u različitim uvjetima.

LITERATURA

- [1] F. Stevanja: „Vjetroelektrane“, Gimnazija Vladimira Nazora, Zadar 2017.
- [2] <https://www.automaxxwindmill.com/blogs/wind-turbines/comparison-of-horizontal-axis-wind-turbines-hawt-and-vawt-for-small-scale-applications>
- [3] V. Matošević: „Regulacija vjetrogeneratora u kritičnom području“, Nacionalni repozitorij završnih i diplomskih radova, 2018.
- [4] B.A.Jabbar Al-quraishi, N. Asmuin, M. Najeh Nemah, Salih M.: „Experimental and simulation investigation for performance of model of bare and shrouded HAWT“, University Tun Hussein Onn Malaysia, 2019.
- [5] L.A. Martinez Tossas, S. Leonardi: „Wind Turbine Modeling for Computational Fluid Dynamic“, University of Puerto Rico, 2010-2012.
- [6] M.K. Johari: „Comparison of horizontal axis wind turbine (HAWT) and vertical axis wind turbine (VAWT)“, Article in International Journal of Engineering and Technology, 2018.
- [7] T. Uchida, Y. Taniyama, Y. Fukatani, M. Nakano, Z. Bai, T. Yoshida, M. Inui: „A New Turbine CFD Modeling Method Based on Porous Disk Approach for Practical Wind Farm Design“, Energies, 2020.
- [8] https://meteo.hr/klima.php?section=klima_hrvatska¶m=k1_8
- [9] <https://www.jeftinije.hr/Proizvod/15283442/vodeni-sportovi/na-vodi/naucicka-oprema/vjetrogenerator-12v-500w-s-kontrolerom>
- [10] Završni rad FESB: „Računalna analiza proizvodnje električne energije pomoću pučinske vjetroturbine na području Jadranskog mora“, 2024.