

Mjerenje udaljenosti laserskim senzorom za Arduino

Protrka, Ivan

Undergraduate thesis / Završni rad

2024

Degree Grantor / Ustanova koja je dodijelila akademski / stručni stupanj: **University of Split, Faculty of Science / Sveučilište u Splitu, Prirodoslovno-matematički fakultet**

Permanent link / Trajna poveznica: <https://um.nsk.hr/um:nbn:hr:166:609411>

Rights / Prava: [In copyright](#)/[Zaštićeno autorskim pravom.](#)

Download date / Datum preuzimanja: **2025-01-11**

Repository / Repozitorij:

[Repository of Faculty of Science](#)



SVEUČILIŠTE U SPLITU
PRIRODOSLOVNO MATEMATIČKI FAKULTET

ZAVRŠNI RAD

**MJERENJE UDALJENOSTI LASERSKIM
SENZOROM ZA ARDUINO**

Ivan Protrka

Split, rujan 2024.

Temeljna dokumentacijska kartica

Završni rad

Sveučilište u Splitu
Prirodoslovno-matematički fakultet
Odjel za politehniku
Ruđera Boškovića 33, 21000 Split, Hrvatska

MJERENJE UDALJENOSTI LASERSKIM SENZOROM ZA ARDUINO

Ivan Protrka

SAŽETAK

U ovom završnom radu izrađen je uređaj za mjerenje udaljenosti koristeći Arduino platformu. Projekt demonstrira primjenu mikrokontrolera i senzorskih tehnologija za mjerenje udaljenosti. Koristeći VL53L1X senzor, LCD zaslon za prikaz, tipkovnicu za unos željene udaljenosti i *buzzer* za zvučnu povratnu informaciju. Izrađen i optimiziran softverski kod osigurava točnost i poboljšava mjerenje. Rad pokazuje kako jednostavan hardver u kombinaciji s učinkovitim softverom može pružiti visoku preciznost, te ističe fleksibilnost Arduino platforme kao pristupačnog alata za razvoj funkcionalnih mjernih instrumenata i obrazovne primjene. Cilj rada je demonstrirati sposobnosti Arduino platforme.

Ključne riječi: Arduino, mikrokontroler, senzor, hardver, softver

Rad je pohranjen u knjižnici Prirodoslovno-matematičkog fakulteta, Sveučilišta u Splitu

Rad sadrži: 25 stranica, 15 grafičkih prikaza, 1 tablicu i 21 literaturni navod. Izvornik je na hrvatskom jeziku.

Mentor: **doc. dr. sc. Barbara Džaja**, *docent Prirodoslovno-matematičkog fakulteta, Sveučilišta u Splitu*

Neposredni voditelj:

Hrvoje Turić, *viši predavač Prirodoslovno-matematičkog fakulteta, Sveučilišta u Splitu*

Ocjenjivači: **doc. dr. sc. Barbara Džaja**, *docent Prirodoslovno-matematičkog fakulteta, Sveučilišta u Splitu*

Hrvoje Turić, *viši predavač Prirodoslovno-matematičkog fakulteta, Sveučilišta u Splitu*

doc. dr. sc. Endri Garafulić, *docent Prirodoslovno-matematičkog fakulteta, Sveučilišta u Splitu*

Rad prihvaćen: rujan 2024.

Basic documentation card

Thesis

University of Split
Faculty of Science
Department of polytechnics
Ruđera Boškovića 33, 21000 Split, Croatia

DISTANCE MEASUREMENT WITH A LASER SENSOR FOR ARDUINO

Ivan Protrka

ABSTRACT

In this final project, a digital distance meter was developed using the Arduino platform. The project demonstrates the application of microcontroller and sensor technologies for distance measurement. Utilizing the VL53L1X sensor, an LCD display for readout, a keypad for entering the desired distance and a buzzer for audible feedback, the system offers precise measurements. The developed and optimized software ensures accuracy and enhances measurement performance. The work illustrates how simple hardware combined with effective software can deliver high precision, highlighting the Arduino platform's flexibility as an accessible tool for creating functional measurement instruments and for educational purposes. The aim of the project is to showcase the capabilities of the Arduino platform.

Keywords: Arduino, microcontroller, sensor, hardware, software

Thesis deposited in library of Faculty of science, University of Split

Thesis consists of: 25 pages, 15 figures, 1 table and 21 references

Original language: Croatian

Mentor: **Barbara Džaja, Ph.D.** *Assistant Professor of Faculty of Science, University of Split*

Supervisor: **Hrvoje Turić**, *Senior Lecturer of Faculty of Science, University of Split*

Reviewers: **Barbara Džaja, Ph.D.** *Assistant Professor of Faculty of Science, University of Split*

Hrvoje Turić, *Senior Lecturer of Faculty of Science, University of Split*

Endri Garafulić, Ph.D. *Assistant Professor of Faculty of Science, University of Split*

Thesis accepted: September 2024.

Sadržaj

| | |
|--|----|
| Uvod..... | 1 |
| 1. Arduino mikrokontroler..... | 2 |
| 1.1. Vrste Arduino kontrolera..... | 3 |
| 1.2. Elementi Arduino Ploče..... | 4 |
| 1.2.1. Sklopovlje | 4 |
| 1.2.2. Programska oprema..... | 5 |
| 1.3. Senzori..... | 6 |
| 1.4. Digitalni multimetar..... | 8 |
| 1.4.1. Arduino digitalni voltmetar | 8 |
| 1.4.2. Arduino Ommetar | 9 |
| 1.4.1. Arduino digitalni ampermetar | 9 |
| 1.4.2. Arduino digitalni multimetar..... | 10 |
| 2. Digitalni Arduino Metar – Izrada i Materijali | 11 |
| 2.1. SainSmart Uno Pločica – ATmega328P-PU mikrokontroler | 11 |
| 2.2. VL53L1X Time-of-Flight Distance Sensor..... | 12 |
| 2.3. <i>Breadboard</i> | 13 |
| 2.4. LCD I2C Zaslon..... | 13 |
| 2.5. Membranska tipkovnica..... | 15 |
| 2.6. <i>Jumper</i> žice..... | 15 |
| 2.7. Realizacija sklopovlja..... | 16 |
| 2.8. Implementacija programske opreme – Arduino kod..... | 18 |
| 2.9. Usporedba Arduino i Bosch profesionalnog mjerača udaljenosti..... | 21 |
| 3. Zaključak..... | 22 |
| Literatura | 23 |
| Popis slika | 25 |
| Popis tablica | 25 |
| Skraćenice | 26 |

Uvod

Napredak u tehnologiji je omogućio značajan napredak u području mjerenja udaljenosti, time su se otvorila vrata za primjenu u širokom spektru industrijskih i svakodnevnih situacija. Mjerenje udaljenosti između pokretnih i nepokretnih objekata je ključno za mnoge uređaje i sustave, kao na primjer one u automobilskoj industriji, robotici i raznim industrijskim aplikacijama. Upotreba senzora za mjerenje udaljenosti omogućuje pouzdanu detekciju prepreka, čime se povećava sigurnost i učinkovitost sustava.

Jedan od najjednostavnijih i najpouzdanijih načina za mjerenje udaljenosti je korištenje ultrazvučnih senzora. Ovakvi senzori koriste beskontaktnu tehniku za mjerenje udaljenosti objekata u zraku, što ih čini idealnim za primjene gdje je bitno izbjeći fizički kontakt ili oštećenje objekata. Ultrazvučni senzori su jednostavni za upotrebu, pouzdani i pružaju precizne rezultate, što ih čini savršenim izborom za razne projekte.

Arduino platforma, koja je prvi put predstavljena 2005. godine, postala je vrlo popularan alat za hobiste, studente i profesionalce. Kao *open-source* mikrokontroler omogućuje jednostavno programiranje, brisanje i ponovno programiranje što ga čini vrlo fleksibilnim alatom za razvoj raznih uređaja. Arduino razvojne ploče, koje koriste 8-bitne Atmel AVR ili 32-bitne Atmel ARM mikrokontrolere, pružaju jednostavnu integriranu platformu kroz Arduino IDE (*Integrated Development Environment*), gdje korisnici mogu pisati programe koristeći C ili C++ jezik. Ova platforma omogućuje lako povezivanje senzora i aktuatora te je idealna za izradu uređaja koji komuniciraju s okolinom.

S obzirom na prednosti ovaj završni rad fokusirat će se na razvoj digitalnog Arduino metra za mjerenje udaljenosti. Cilj ovog rada je izgraditi digitalni metar koji će precizno mjeriti udaljenost objekata bez kontakta, te prikazivati rezultate na jasan i jednostavan način. Ovaj rad ima potencijal za široku primjenu, od jednostavnih hobi projekata do složenih industrijskih rješenja.

1. Arduino mikrokontroler

Mikrokontroleri su integrirani sklopovi koji sadrže sve potrebne komponente kako bi djelovali kao mala računala. Oni rade na vrlo niskom naponu i troše minimalnu količinu struje što im, uz vanjsko napajanje, omogućava neprekidan rad danima, pa čak i mjesecima. Jedna od ključnih prednosti mikrokontrolera je njihova sposobnost da ostanu funkcionalni dok čekaju određeni događaj, poput pritiska na gumb ili aktivacije nekog drugog prekida. U takvim situacijama, potrošnja energije može pasti na nekoliko nanovata i time postaju idealni za aplikacije koje zahtijevaju dugotrajan rad na baterije.

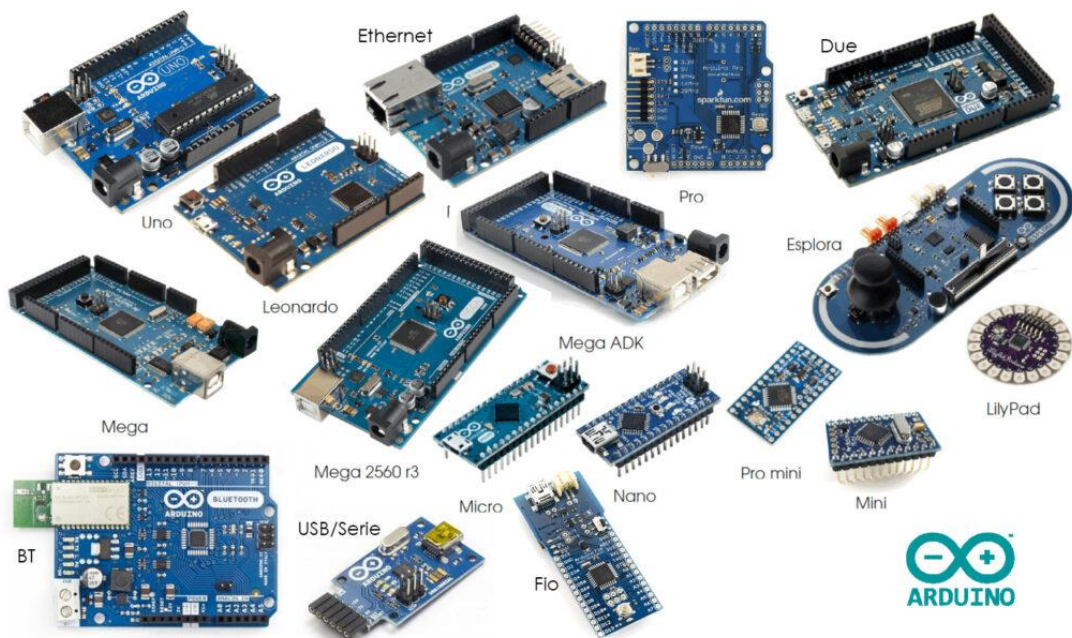
Arduino je elektronička platforma otvorenog koda koja omogućuje jednostavno korištenje *hardvera* i *softvera* za čitanje ulaznih podataka kao svjetla na senzoru, pritiska prsta na gumb ili različitih poruka i njihovo pretvaranje u izlazne akcije kao što su pokretanje motora, paljenje LED diode ili objavljivanje sadržaja na mreži. Pločici se mogu zadati upute o tome što treba učiniti slanjem niza naredbi mikrokontroleru na ploči. Za to se koristi Arduino programski jezik i Arduino softver (IDE). [1]

Arduino ploča je dizajnirana tako da omogućuje korisniku očitavanja senzora kao što su: senzor za očitavanje intenziteta svjetlosti, vlažnost zemlje, jačine zvuka, količine protoka vode, mjerenje daljine predmeta itd., čijim programiranjem se mogu zadati naredbe za izlazne uređaje kao što su: aktiviranje motora, signalizacija dioda u realnom vremenu, ispis vrijednosti na zaslon, pokretanje releja za AC i DC potrošače i mnoge druge uređaje. Sve navedene karakteristike ovu razvojnu ploču čine idealnom za razvoj samostalnih projekata. [2]

1.1. Vrste Arduino kontrolera

Postoji veliki broj Arduino kontrolera koji se razlikuju po broju digitalnih, analognih i PWM pinova, memorije, mikrokontrolera, USB priključka, gabarita itd.. Najkorišteniji su Arduino Uno, Arduino Mega i Arduino Nano zbog svoje jednostavnosti, fleksibilnosti, cjenovne pristupačnosti te dostupnosti.

Nano Family je skup ploča vrlo malih dimenzija, ali bogat značajkama. Ove ploče također sadrže ugrađene senzore, poput onih za temperaturu/vlažnost, tlak, geste, mikrofon i druge. Osim toga, mogu se programirati s MicroPython-om i podržavaju strojno učenje. Unutar *Classic Family* nalaze se ploče poput Arduino UNO, kao i druge klasike poput Leonardo i Micro. Ove ploče smatraju se temeljom Arduino projekta i imaju dugogodišnji uspjeh. U *Mega Family* nalaze se ploče za projekte koji zahtijevaju veliku računalnu snagu i brojne GPIO pinove. [1]



Slika 1. Vrste Arduino kontrolera [2]

1.2. Elementi Arduino Ploče

Arduino ploča kombinira sklopovlje (engl. *hardware*) koje spajamo prema uputama traženog zadatka i programsku opremu (engl. *software*) koja omogućuje sklopovlju da uspješno izvrši zadatak i prikaže povratnu informaciju.

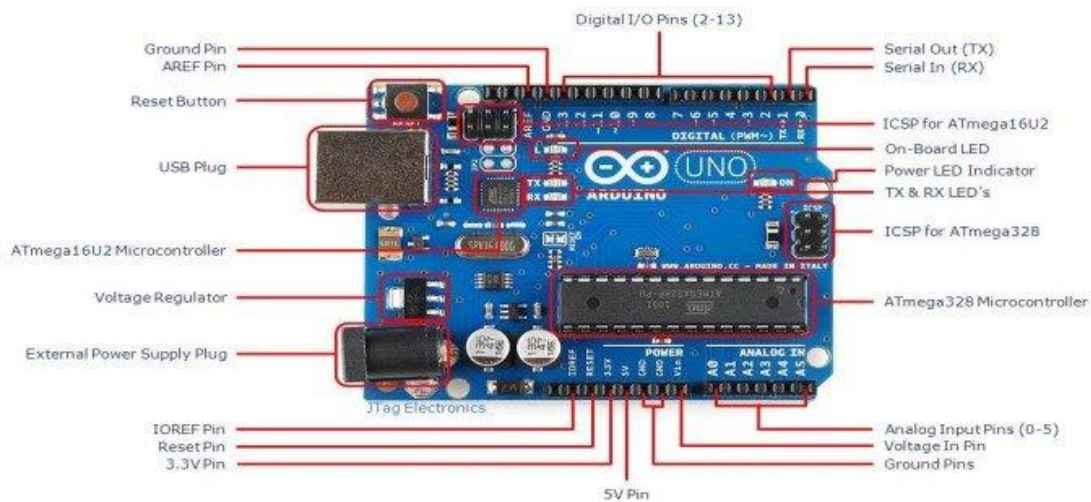
1.2.1. Sklopovlje

Razvojna ploča Arduino sastoji se od mnogih komponenti koje zajedno omogućuju njezino funkcioniranje. Dizajn Arduino ploča koristi različite mikroprocesore i kontrolere. Ploče su opremljene skupovima digitalnih i analognih ulaznih/izlaznih (I/O) pinova koji se mogu povezati s različitim ekspanzijskim pločama (*shields*) ili prototipnim pločama (*breadboard*) i drugim krugovima. [3]

Neke od glavnih komponenata ključnih za rad ploče su:

- **Mikrokontroler** - temelj razvojne ploče koji funkcionira kao mini računalo i može primiti i slati informacije ili naredbe perifernim uređajima povezanim s pločom. Odabrani mikrokontroler razlikuje se od ploče do ploče zbog različitih specifikacija i namjena opisanih na prethodnoj stranici.
- **Vanjsko napajanje** - koristi se za napajanje Arduino razvojne ploče s reguliranim naponom u rasponu od 9 do 12 volti.
- **USB priključak** - vrlo važan na ploči. Koristi se za prijenos (upload) programa na mikrokontroler putem USB kabela. Također ima regulirani napon od 5 V koji napaja Arduino ploču u slučaju da vanjsko napajanje nije prisutno.
- **Interni programator** - razvijeni softverski kod može se učitati na mikrokontroler putem USB priključka, bez potrebe za vanjskim programatorom.
- **Gumb za resetiranje** - prisutan je na ploči i može se koristiti za resetiranje Arduino mikrokontrolera.
- **Analogni pinovi** - na ploči se nalaze analogni ulazni pinovi, obično od A0 do A7. Ovi pinovi koriste se za analogne ulaze i izlaze. Broj analognih pinova može se razlikovati od ploče do ploče.

- **Digitalni I/O pinovi** - digitalni ulazni pinovi, obično od 2 do 16. Ovakvi pinovi koriste se za digitalne ulaze i izlaze, a broj tih digitalnih pinova varira ovisno o ploči.
- **Napajanje i GND pinovi** - na razvojnoj ploči nalaze se pinovi koji pružaju 3.3 i 5 volti, kao i uzemljenje (ground).



Slika 2. Dijagram Arduino ploče

1.2.2. Programska oprema

Programski kod napisan za Arduino poznat je kao skica ili sketch. Softver koji se koristi za razvoj takvih skica za Arduino obično je poznat kao Arduino IDE. IDE sadrži sljedeće komponente:

- **Uređivač teksta** - mjesto gdje se može pisati pojednostavljeni kod koristeći pojednostavljenu verziju C++ programskog jezika.
- **Područje poruka** - mjesto gdje se prikazuju pogreške i pružaju povratne informacije o spremanju i izvozu koda.
- **Konzola** - prikazuje tekstualni ishod, tj. rezultat radnje za koju se Arduino ploča programirala, uključujući potpune poruke o pogreškama i druge informacije.
- **Alatna traka konzole** - sadrži razne gumbe kao što su Verificiraj, Učitaj, Novi, Otvori, Spremi i Serijski monitor. U donjem desnom kutu prozora prikazuju se informacije o korištenju razvojnoj ploči i serijskom priključku.

1.3. Senzori

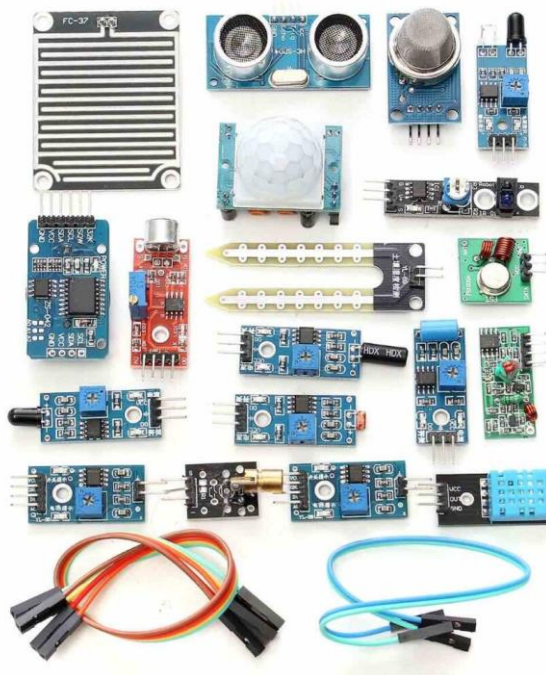
Senzor potječe od latinske riječi „*sensus*“, što znači osjet ili osjećaj. To je uređaj koji otkriva i reagira na različite podražaje iz fizičkog okruženja. Senzori imaju široku primjenu, koriste se u različitim područjima, a prisutni su u gotovo svim električnim uređajima. Njihove karakteristike variraju prema tehničkim specifikacijama, dimenzijama i sposobnostima obrade signala. Razvoj senzora omogućuje jednostavnu primjenu u svakodnevnom životu. Senzori pretvaraju mjerene veličine u signale koji se mogu očitati elektronički, mehanički ili optički. Ulazne veličine mogu uključivati toplinu, svjetlost, vlagu, tlak, kretanje kao i mnoge druge fizičke pojave. Izlazni signal obično se prikazuje na zaslonu senzora na način koji je razumljiv korisniku. [2]

Senzor se sastoji od nekoliko osnovnih modula:

- **Modul za detekciju** - modul prima signal iz okoline koja se mjeri (npr. pritisak, temperatura itd.) i na temelju tih podataka generira izlazni signal koji ovisi o izmjerenoj vrijednosti.
- **Modul za konverziju** - modul koji pretvara signal dobiven iz modula za detekciju u drugi oblik signala. Često se naziva pretvaračkim modulom, a može uključivati više etapa konverzije ulaznog signala.
- **Modul za obradu** - modul koji obrađuje signal tako što ga oblikuje i pojačava. Signali koji se primaju često su preslabi pa ih je potrebno pojačati kako bi postali korisni. Modul prima mali ulazni signal i generira značajno veći izlazni signal.
- **Modul za prijenos podataka** - modul koji prenosi signal s mjesta mjerenja do mjesta na kojem će rezultati mjerenja biti prikazani.
- **Modul za prikaz podataka** - modul pruža informacije o mjerenim veličinama u obliku koji je razumljiv korisniku. To može biti jednostavna kazaljka koja se pomiče prema izmjerenoj vrijednosti ili složeniji uređaj koji uključuje računalo.

Prema izvoru napajanja, senzori se dijele na aktivne i pasivne. Aktivni senzori su uređaji koji pretvaraju neelektrične mjere u električne. Ovi senzori obavljaju pretvorbu neelektričnih veličina u električne s pomoću pretvarača, a takvi pretvarači nazivaju se aktivni pretvarači.

Aktivni pretvarači ne zahtijevaju dodatnu energiju za svoj rad. Aktivni senzori su široko primjenjivani u industrijskoj proizvodnji i umrežavanju okruženja, npr. za praćenje industrijskih strojeva kako bi se mogle otkriti anomalije i popraviti ili zamijeniti komponente prije nego što dođe do ozbiljnih kvarova ili gašenja sustava. Aktivni senzori uključuju odašiljače koji šalju signale koji se reflektiraju od mete što ih razlikuje od pasivnih senzora. Pasivni senzori su uređaji koji detektiraju i reagiraju na stimulacije iz fizičke okoline. Ovi senzori prikupljaju podatke putem detekcije radijacije, svjetlosti, topline ili drugih fenomena koji se javljaju u okruženju. Primjeri tehnologija temeljenih na pasivnim sensorima uključuju fotografske, termalne, kemijske i infracrvene senzore. Ovisno o vrsti mjerenja senzori mogu biti postavljeni na satelite, zrakoplove itd. Podaci prikupljeni od strane daljinskog očitavanja koriste se za različite svrhe, od kartografije sve do istraživanja atmosferskih i kemijskih resursa. Prednosti pasivnih senzora su niska potrošnja energije, te jednostavan i pristupačan dizajn. S druge strane, aktivni senzori imaju veći domet i preciznost te su višenamjenski.



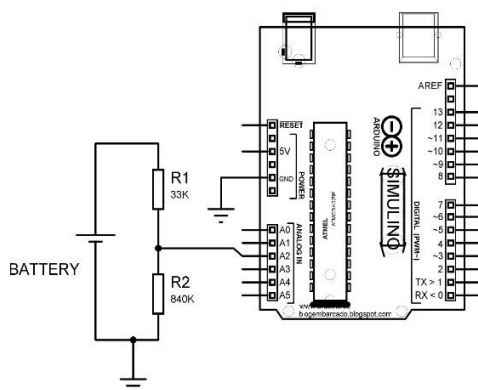
Slika 3. Različite vrste senzora [2]

1.4. Digitalni multimetar

Digitalni metar, poznat i kao digitalni mjerac ili digitalni multimetar, elektronički je instrument koji se koristi za mjerenje električnih veličina poput napona, struje i otpora. U usporedbi s analognim metrom, digitalni metar pruža preciznije očitavanje putem digitalnog prikaza. Tako smanjuje mogućnost greške u očitavanju i olakšava interpretaciju rezultata. Digitalni metri ključni su alati u elektroničkom inženjeringu, održavanju i popravcima te omogućavaju precizno i pouzdano mjerenje električnih veličina u različitim aplikacijama.

1.4.1. Arduino digitalni voltmetar

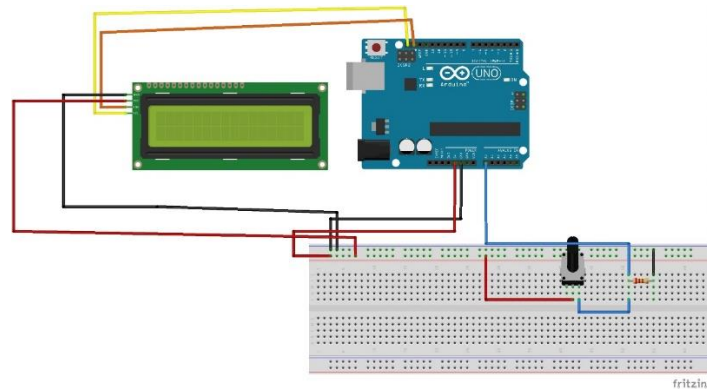
Voltmetar je mjerni uređaj koji se koristi za mjerenje razlike potencijala između dvije točke u krugu. Voltmetri se dodaju paralelno komponentama u krugu kako bi se izmjerila razlika potencijala između dvije točke. Idealni voltmetar ima beskonačan otpor, jer bi u suprotnom dodavanje voltmetra u krug promijenilo razliku potencijala između dviju točaka. Voltmetri mogu biti analogni s iglom koja pokazuje brojeve na brojčaniku ili digitalni s prikazom brojeva. Digitalni voltmetar koristi analogno-digitalne pretvarače kako bi prikazao izmjereni napon u obliku brojeva na zaslonu. Preciznost digitalnog voltmetra može biti podložna utjecaju različitih faktora poput temperature, otpornosti materijala i načina napajanja. Kako bi se očuvala točnost mjerenja neophodno je redovito kalibriranje. U pogledu cijene, jeftiniji voltmetri obično imaju unutarnji otpor od oko $10\text{ M}\Omega$ (megaoma), dok skuplji modeli mogu imati otpor od $1\text{ G}\Omega$ (gigaom) ili više, što omogućuje preciznije mjerenje manjih napona. [5,6]



Slika 4. Dijagram Arduino voltmetra [5]

1.4.2. Arduino Ommetar

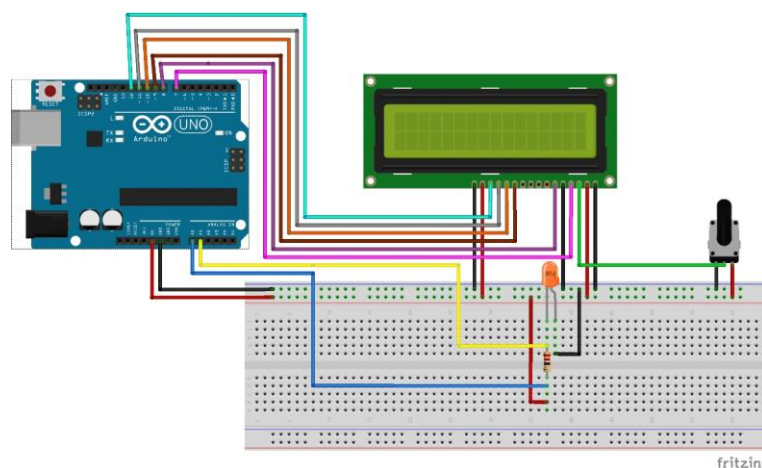
Ommetar je mjerni instrument koji se koristi za mjerenje električnog otpora u električnim krugovima. Njegova osnovna funkcija je da utvrdi koliko ohma otpora ima određeni električni element kao što su otpornici, vodovi ili drugi električni uređaji. Jednostavan ommetar sastoji se od baterije, mjernog instrumenta kalibriranog u ohmima i otpornika. [7,8]



Slika 5. Dijagram Arduino ommetra [8]

1.4.1. Arduino digitalni ampermetar

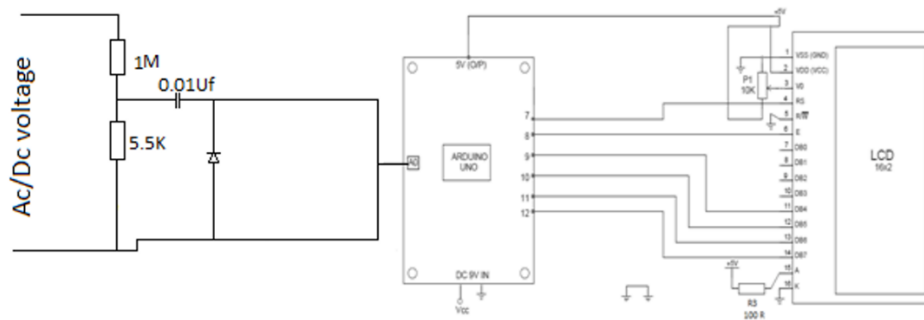
Ampermetar je mjerni instrument namijenjen mjerenju jakosti električne struje u električnim krugovima, a ime je dobio prema mjernoj jedinici za jakost električne struje – amperima (A). Na sličan način mjerne instrumente koji mjere manje jakosti struje nazivamo miliampermetrima, odnosno mikroampermetrima. [9,10]



Slika 6. Dijagram Arduino ampermetra [10]

1.4.2. Arduino digitalni multimeter

Multimeter (poznat i kao volt-om-miliampermetar, volt-ohmmetar ili VOM) je mjerni instrument koji može mjeriti više električnih veličina. Klasičan multimeter može mjeriti napon, otpornost i struju, te se može koristiti kao voltmetar, ohmmetar i ampermetar. Neki modeli imaju dodatne funkcije poput mjerenja temperature i kapaciteta. [11]



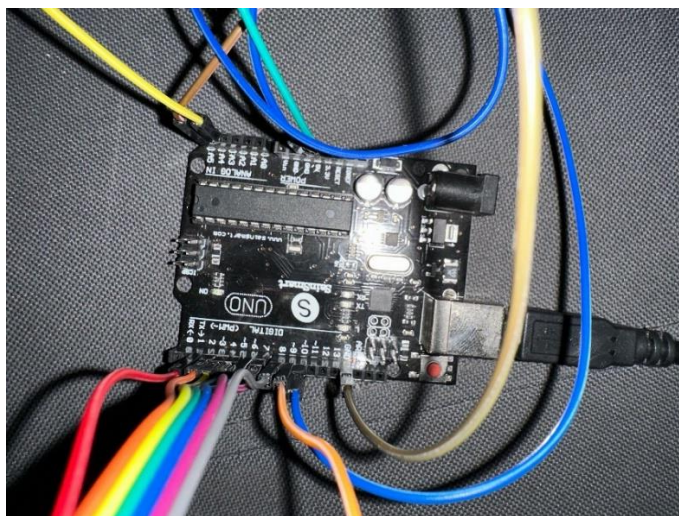
Slika 7. Dijagram Arduino multimetra [12]

2. Digitalni Arduino Metar – Izrada i Materijali

Digitalni metar udaljenosti funkcionira tako da emitira impuls, bilo svjetlosni ili zvučni, koji se reflektira od udaljenog objekta i vraća do senzora. Uređaj potom mjeri proteklo vrijeme između emitiranja i povratka impulsa. Na temelju poznatog vremena i brzine impulsa, uređaj izračunava udaljenost između senzora i objekta od kojeg se impuls reflektirao. Obično je odstupanje u mjerenju oko 2 mm. [13]

2.1. SainSmart Uno Pločica – ATmega328P-PU mikrokontroler

Praktični dio ovog rada bazira se na SainSmart Uno Arduino pločici. Pločica sadrži mikrokontroler ATmega328P-PU, USB priključak, *reset* tipku, priključak za napajanje, LED indikatore te analogne i digitalne pinove. Ključnu ulogu imaju senzori i aktuatori. Senzori su uređaji koji reagiraju na promjene u okolini pretvarajući ih u električne signale čija jačina ovisi o intenzitetu promjene. Aktuatori, djeluju na okolinu kada su pobuđeni električnim signalom. Hardverski dio također uključuje elektroničku pločicu koja olakšava povezivanje različitih elemenata. ATmega328-PU je CMOS 8-bitni mikrokontroler male snage temeljen na AVR RISC arhitekturi. Izvršavanjem instrukcija u jednom taktu, postiže propusnost koja se približava 1 MIPS po MHz omogućavajući optimizaciju potrošnje energije naspram brzine obrade. [14]

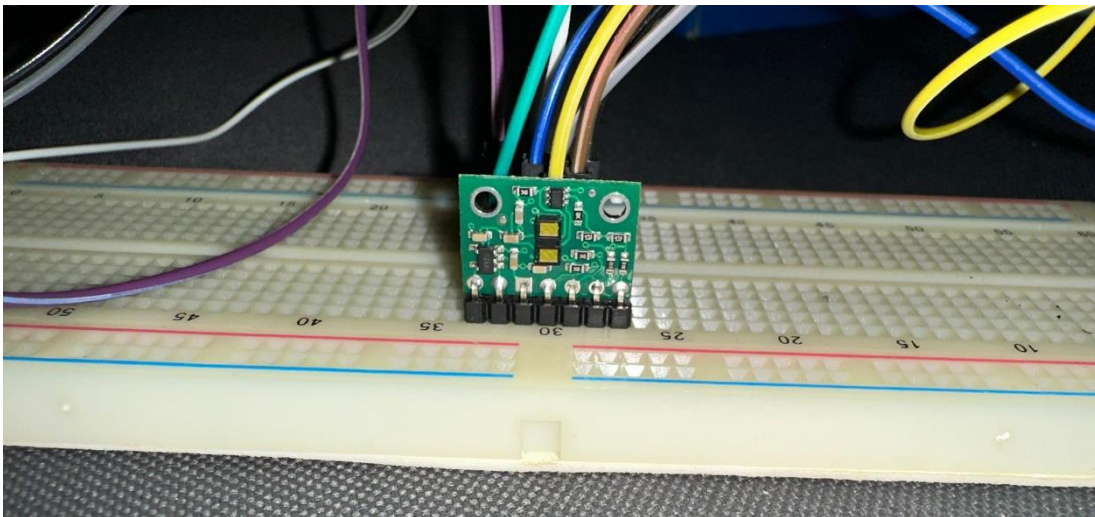


Slika 8. Spojena Uno pločica

2.2. VL53L1X Time-of-Flight Distance Sensor

Time-of-Flight (ToF) je metoda za mjerenje udaljenosti između senzora i objekta, koja se temelji na vremenskoj razlici između emisije signala i njegovog povratka do senzora nakon što ga reflektira objekt. U metodi ToF mogu se koristiti različite vrste signala, također nazivane nositelji, pri čemu su najčešći zvuk i svjetlost. [15]

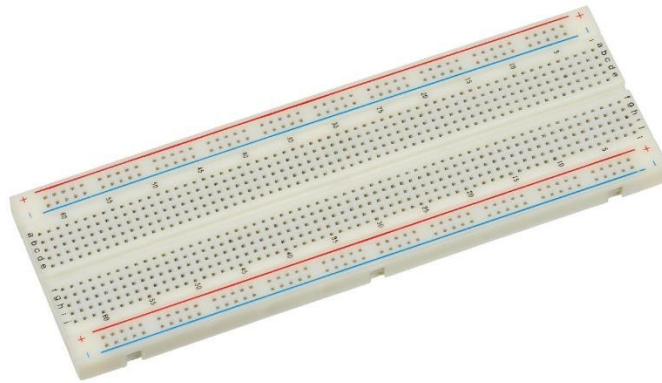
VL53L1X je laserski senzor s regulatorom napona za mjerenje udaljenosti, koji omogućuje brzo i precizno mjerenje do 4 metra. Koristi ToF od nevidljivih, sigurnih laserskih impulsa za mjerenje apsolutnih udaljenosti neovisno o uvjetima okolnog osvjetljenja i karakteristikama cilja kao što su boja, oblik i tekstura, iako te stvari mogu utjecati na maksimalni domet. VL53L1X također ima mogućnost programiranja područja interesa (ROI - *Region of Interest*), tako da se cijelo vidno polje može smanjiti ili podijeliti na više zona. Pod povoljnim uvjetima poput niske razine okolnog svjetla s ciljem visoke reflektivnosti, senzor može prijaviti udaljenosti do 4 metra (13 stopa) s rezolucijom od 1 mm. Minimalna udaljenost mjerenja je 4 cm, dok će ispod te granice senzor i dalje detektirati cilj, ali mjerenje neće biti precizno. Mjerenja udaljenosti dostupna su putem I2C (TWI) sučelja senzora, koje se također koristi za konfiguriranje postavki senzora, a senzor nudi i dva dodatna pina: ulaz za isključivanje i izlaz za prekid. [16]



Slika 9. VL53L1X ToF senzor s regulatorom napona, smješten na breadboardu

2.3. Breadboard

Breadboard ili eksperimentalna pločica za spajanje bez lemljenja je osnovna konstrukcijska baza koja se koristi za izradu polutrajnih prototipova elektroničkih sklopova. Za razliku od perforirane ploče ili ploče s trakama, *breadboard* ne zahtijeva lemljenje niti uništavanje vodova što je čini ponovno upotrebljivom. Uz pomoć *breadboard*-a mogu se izrađivati razni elektronički sustavi od malih analognih i digitalnih sklopova do kompletnih središnjih procesnih jedinica (CPU-a). U praktičnom dijelu ovog rada *breadboard* je omogućio jednostavno povezivanje svih komponenti u jednu cjelinu koju možemo nazvati mjeračem udaljenosti. [17]

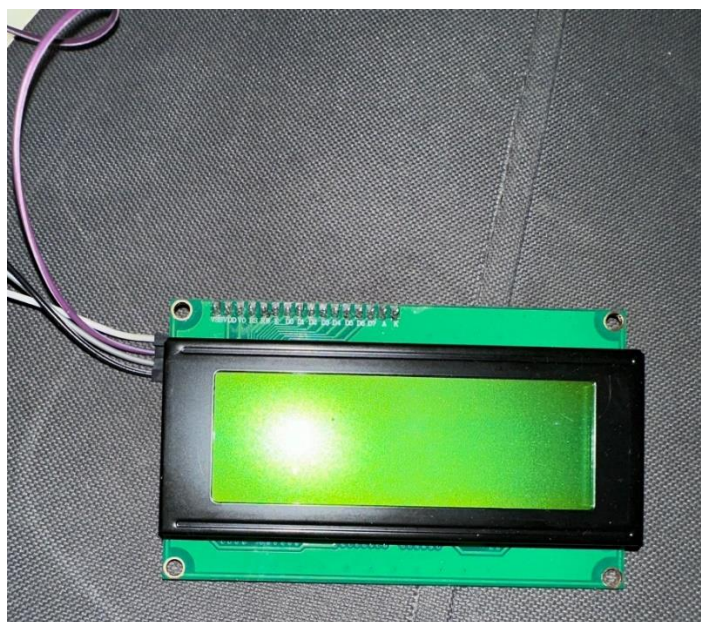


Slika 10. Breadboard [17]

2.4. LCD I2C Zaslون

LCD (*Liquid-Crystal Display*) je ravni zaslon ili drugi elektronički uređaj koji modulira svjetlost koristeći tekuće kristale u kombinaciji s polarizatorima. Tekući kristali ne emitiraju svjetlost sami po sebi, već koriste pozadinsko osvjetljenje ili reflektor za prikazivanje slika u boji ili crno-bijelo. LCD zasloni mogu prikazivati proizvoljne slike (poput onih na računalnim zaslonima) ili fiksne slike s niskim sadržajem informacija, kao što su unaprijed definirane riječi, brojevi i segmentni prikazi kao kod digitalnih satova. Iako koriste istu osnovnu tehnologiju, proizvoljne slike su sastavljene od matrice malih piksela, dok drugi zasloni sadrže veće elemente. LCD zasloni mogu biti normalno uključeni (pozitivni) ili isključeni (negativni), ovisno o postavci polarizatora. [18]

I2C LCD komponenta upravlja LCD-om s 2 reda i 16 znakova koji se povezuje putem I2C protokola. Ova I2C LCD komponenta predstavlja omotač oko I2C Master komponente i koristi postojeću I2C Master komponentu. Ako projekt već nema I2C Master komponentu, jedna je potrebna za rad. Kada se pozove neka od API funkcija, ta funkcija poziva jednu ili više I2C Master funkcija kako bi komunicirala s LCD-om. [19]



Slika 11. LCD I2C zaslon

2.5. Membranska tipkovnica

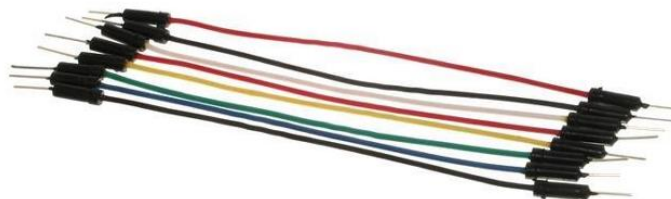
Komponenta korištena za unos tražene veličine i ispis iste na LCD zaslonu tijekom praktičnog djela ovog rada je membranska tipkovnica. Membranska tipkovnica je sustav od 16 tipki koje su međusobno spojene i one omogućuju kompleksniji ulaz podataka na Arduino. S tipkovnicom se kreirao sustav izbornika, unosa podataka te podešavanja različitih parametara. [20]



Slika 12. Membranska 4x4 tipkovnica

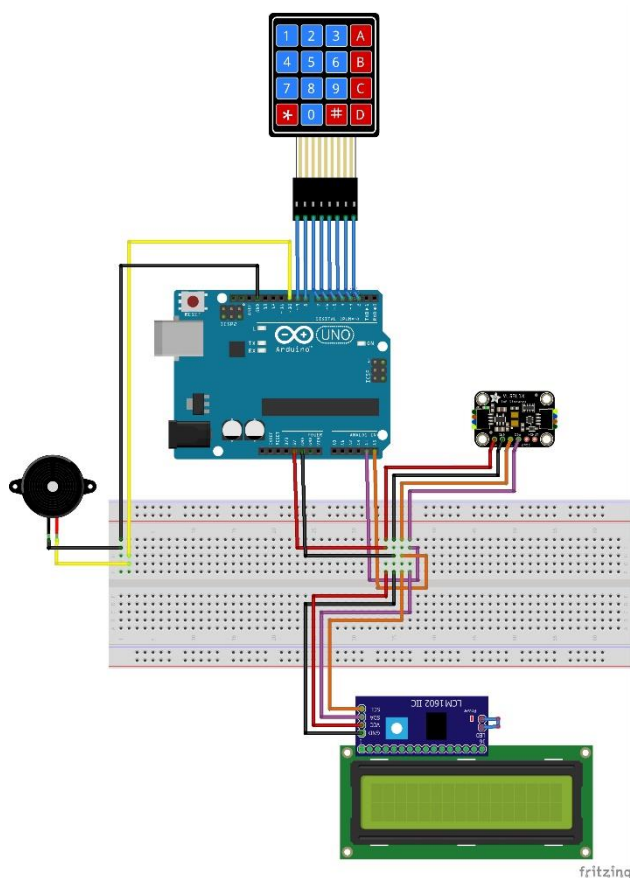
2.6. Jumper žice

Jumper žice su žice s konektorima na svakom kraju, što omogućava njihovo korištenje za povezivanje dviju točaka bez potrebe za lemljenjem. *Jumper* žice se obično koriste s *breadboard*-ima i raznim drugim alatima kako bi se olakšalo mijenjanje kruga prema potrebi. One su najjednostavniji dio ovog sklopa. [21]



Slika 13. Jumper žice [21]

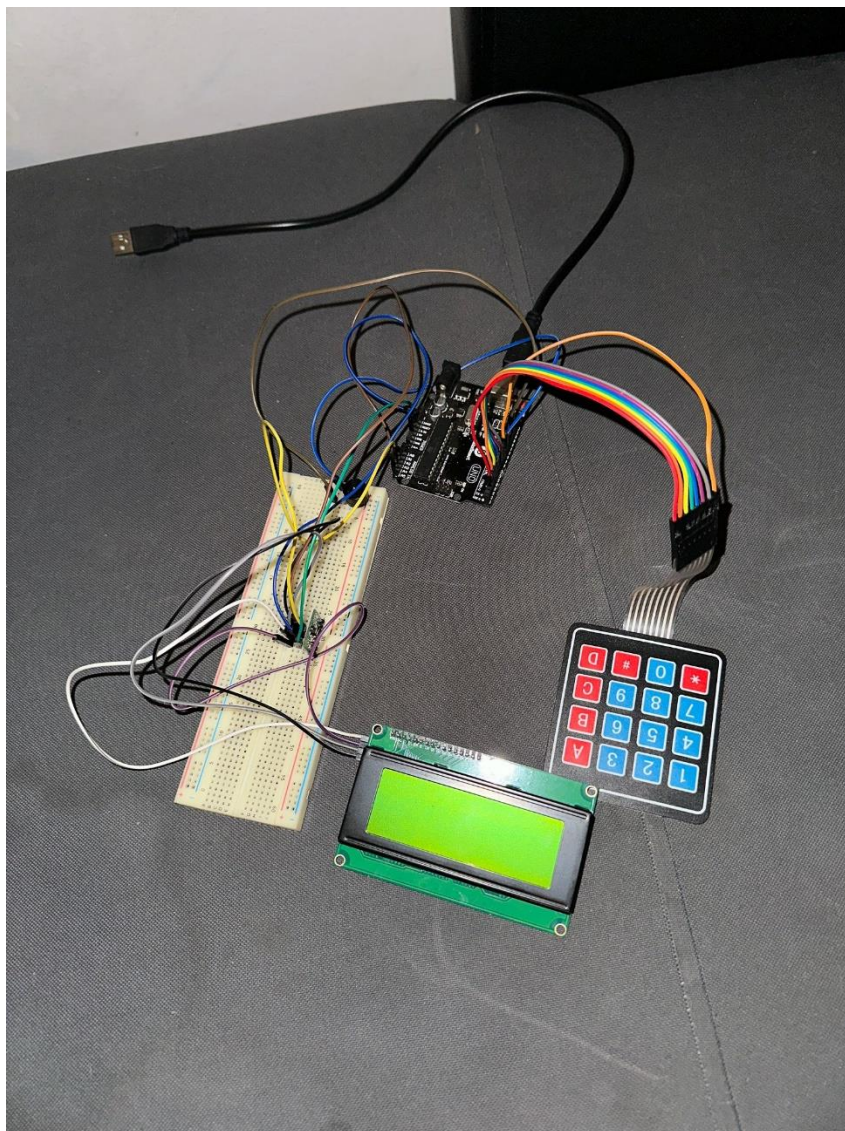
2.7. Realizacija sklopovlja



Slika 14. Shematski prikaz

Na središnjem dijelu prikazane sheme Uno pločica djeluje kao glavni kontroler povezan sa svim ostalim komponentama. Na njoj se nalaze pinovi za I2C komunikaciju, digitalne ulaze/izlaze, napajanje i mase. *Breadboard* služi kao središte za povezivanje svih komponenti bez lemljenja. *Jumper* žice koriste se za povezivanje pinova komponenti na *breadboard*-u i pločici. VL53L1X senzor je povezan s Uno pločicom preko I2C protokola. LCD zaslon s I2C modulom povezan je s Uno pločicom putem istih I2C pinova kao senzor što omogućuje jednostavno upravljanje prikazom informacija. Tipkovnica je spojena na digitalne pinove Uno pločice, omogućujući unos podataka i interakciju s korisnikom. Obično je povezana u matrici koja omogućuje prepoznavanje različitih tipki. Shema jasno prikazuje kako su svi elementi povezani i kako se podaci prenose između komponenti. Uno pločica je ključna za upravljanje i obradu podataka, dok su I2C veze i digitalni pinovi presudni za

komunikaciju sa senzorom, LCD zaslonom i tipkovnicom. Na sljedećoj slici (Sl.17.) prikazan je u cijelosti sklopljen uređaj za mjerenje udaljenosti sa svim dijelovima opisanim u tekstu. Dodatno se na slici može vidjeti kabel za vanjsko napajanje koji se ujedno koristi i za učitavanje programskog koda u pločicu.



Slika 15. Digitalni Arduino mjerač udaljenosti

2.8. Implementacija programske opreme – Arduino kod

Implementacija programske opreme mjerenja udaljenosti korištenjem Arduino platforme temelji se na kombinaciji nekoliko ključnih komponenti, uključujući VL53L1X senzor za mjerenje udaljenosti, 4 x 4 matičnu tipkovnicu za unos željene udaljenosti te 16 x 2 LCD zaslon za prikaz podataka. Kod započinje inicijalizacijom potrebnih modula i postavljanjem početnih vrijednosti, gdje se senzor konfigurira za kontinuirano mjerenje svakih 1000 ms, a LCD zaslon za prikaz unosa i rezultata. U glavnoj petlji program najprije očitava vrijednosti s tipkovnice koje korisnik unosi kako bi odredio traženu udaljenost. Unesena vrijednost se prikazuje na LCD zaslonu. Senzor zatim mjeri trenutnu udaljenost, a rezultat se prikazuje na zaslonu. Ako izmjerena udaljenost odgovara traženoj unutar tolerancije od ± 10 mm, aktivira se zvučni signal koji se ponavlja u intervalima od pola sekunde. Na taj način sustav omogućuje precizno i jednostavno mjerenje udaljenosti s povratnom informacijom u stvarnom vremenu.

Prikaz koda:

```
#include <Key.h>
#include <Keypad.h>
#include <Wire.h>
#include <VL53L1X.h>
#include <LiquidCrystal_I2C.h>

#define I2C_ADDR 0x27 // Adresa LCD-a

VL53L1X sensor;
LiquidCrystal_I2C lcd(I2C_ADDR, 16, 2); // 16x2 LCD

const int buzzerPin = 10;

const byte ROWS = 4; // broj redova na tipkovnici
const byte COLS = 4; // broj kolona na tipkovnici

char keys[ROWS][COLS] = {
  {'1', '2', '3', 'A'},
  {'4', '5', '6', 'B'},
  {'7', '8', '9', 'C'},
  {'*', '0', '#', 'D'}
};
```

```

byte rowPins[ROWS] = {9, 8, 7, 6};
byte colPins[COLS] = {5, 4, 3, 2};

Keypad keypad = Keypad( makeKeymap(keys), rowPins, colPins, ROWS, COLS );

int trazenaUdaljenost = 0;

void setup() {
  pinMode(buzzerPin, OUTPUT);
  Wire.begin();
  sensor.init();
  sensor.startContinuous(1000);
  lcd.init();
  lcd.backlight();
}

void loop() {
  char key = keypad.getKey();
  if (key) {
    trazenaUdaljenost = trazenaUdaljenost * 10 + (key - '0');
    lcd.setCursor(0, 0);
    lcd.print("Trazeno: ");
    lcd.print(trazenaUdaljenost);
    lcd.print(" mm");
  }
  uint32_t distance = sensor.readRangeContinuousMillimeters();
  if (sensor.timeoutOccurred()) {
    lcd.setCursor(0, 2);
    lcd.print("Greska mjerenja");
  } else {
    lcd.setCursor(0, 2);
    lcd.print("Trenutno: ");
    lcd.print(distance);
    lcd.print(" mm");
  }
  if(distance >= trazenaUdaljenost - 10 && distance <= trazenaUdaljenost + 10){
    tone(buzzerPin, 1000); // Zvuk frekvencije 1000 Hz
    delay(500);
    noTone(buzzerPin);
    delay(500);
  }
  delay(100);
}

```

Opis koda:

Program počinje implementiranjem potrebnih biblioteka, kao što su **Keypad** za rad s tipkovnicom, **Wire** za I2C komunikaciju, **VL53L1X** za upravljanje senzorom udaljenosti, te **LiquidCrystal_I2C** za rad s LCD zaslonom.

U funkciji **setup()** vrši se inicijalizacija svih komponenti. Senzor udaljenosti VL53L1X se postavlja u način kontinuiranog mjerenja s intervalom od 1000 milisekundi. LCD zaslon se inicijalizira i uključuje pozadinsko osvjetljenje, dok se *buzzer* konfigurira kao izlaz.

Glavna logika implementirana je unutar funkcije **loop()**, koja se neprestano izvršava. Prvo se očitava unos korisnika preko tipkovnice. Svaki pritisak tipke interpretira se kao numerička vrijednost koja se koristi za postavljanje tražene udaljenosti. Ta vrijednost se skuplja i prikazuje na LCD zaslonu u gornjem redu uz oznaku "**Trazeno:**".

Nakon unosa tražene udaljenosti, senzor VL53L1X mjeri trenutnu udaljenost objekta ispred sebe. Izmjerena vrijednost se zatim prikazuje na LCD zaslonu u donjem redu uz oznaku "**Trenutno:**". Ako dođe do greške u mjerenju, na zaslonu se prikazuje poruka "**Greska mjerenja**".

Ako izmjerena udaljenost odgovara postavljenoj traženoj udaljenosti unutar tolerancije od ± 10 mm, *piezzo buzzer* se aktivira emitirajući zvuk frekvencije 1000 Hz, signalizirajući korisniku da je tražena udaljenost postignuta. *Buzzer* se aktivira na pola sekunde, nakon čega se isključuje na još pola sekunde, prije nego što se petlja ponovno izvrši.

2.9. Usporedba Arduino i Bosch profesionalnog mjerača udaljenosti

Kako bi se prikazala praktična primjena Arduino mjerača udaljenosti i ispitala njegova preciznost naspram profesionalne opreme za mjerenje udaljenosti, napravljena je usporedba sastavljenog Arduino Uno sklopa i profesionalnog Bosch laserskog mjerača udaljenosti. Laserski daljinomjer korišten za usporedbu s Arduino mjeračem udaljenosti je Bosch GLM 50-27 CG Professional. To je pouzdan i precizan laserski daljinomjer koji se može koristiti u širokom spektru primjena. Usporedba mjerenja napravljena je na proizvoljno odabranim udaljenostima od 0.5 m, 1 m, 1.5 m, 2 m, 2.5 m. Rezultati su pokazali odstupanja za oba mjerača. Bosch laserski mjerač činio je odstupanja od 1 mm i to u tri od pet mjerenja. Za udaljenosti od 1 m i 2.5 m bio je stopostotno precizan. S druge strane, Arduino mjerač udaljenosti pokazao je daleko veći raspon odstupanja od zadanih vrijednosti, s najvećim odstupanjem u iznosu 71 mm za udaljenost od 2.5 m. Najmanje odstupanje prisutno je kod udaljenosti od 1.5 m gdje iznosi 2 mm. Arduino mjerač udaljenosti odstupao je u pet od pet slučajeva. Za zadanu udaljenost od 0.5 m odstupanje je bilo 7 mm, za udaljenost od 1 m odstupanje je bilo 28 mm dok je za udaljenost od 2 m odstupanje iznosilo 16 mm. Uz kvalitetniju opremu i izvedbu prisutnu kod Bosch profesionalnog mjerača udaljenosti, jedan od razloga bolje preciznosti jesu područja interesa ili ROI. Profesionalni Bosch mjerač ima uski snop laserskih zraka usmjerenih u jednu točku što mu omogućuje preciznije mjerenje. Sastavljeni Arduino mjerač opisan u ovome radu ima ROI od 27 stupnjeva te neće uvijek slati lasersku zraku okomito na senzor čime se smanjuje preciznost mjerenja.

Tablica 1. Usporedba mjerenja odabranih udaljenosti

| Stvarna udaljenost [m] | Izmjereno Arduinom [m] | Izmjereno Boschom [m] | Greška Arduino [%] | Greška Bosch [%] | Apsolutna greška Arduino [m] | Apsolutna greška Bosch [m] |
|------------------------|------------------------|-----------------------|--------------------|------------------|------------------------------|----------------------------|
| 0.500 | 0.493 | 0.501 | 1.4 | 0.2 | 0.007 | 0.001 |
| 1.000 | 0.972 | 1.000 | 2.8 | 0 | 0.028 | 0 |
| 1.500 | 1.498 | 1.501 | 0.13 | 0.07 | 0.002 | 0.001 |
| 2.000 | 1.984 | 2.001 | 0.8 | 0.05 | 0.016 | 0.001 |
| 2.500 | 2.429 | 2.500 | 2.84 | 0 | 0.071 | 0 |

3. Zaključak

U ovom radu opisan je proces izgradnje digitalnog mjerača udaljenosti korištenjem Arduino platforme. Izrada takvog digitalnog Arduino mjerača udaljenosti pruža uvid u praktičnu primjenu mikrokontrolera i senzorskih tehnologija u svrhu mjerenja udaljenosti. Tijekom razvoja sustava, posebna pažnja posvećena je optimizaciji programskog koda kako bi se osigurala preciznost mjerenja i korisničko iskustvo. Primjenom principa *Time-of-Flight* za mjerenje udaljenosti, projekt je omogućio visoku razinu točnosti. Sam kod implementira ključne funkcionalnosti poput kontinuiranog mjerenja udaljenosti, obrade korisničkog unosa, prikaza informacija i zvučnog upozorenja kada se izmjerena udaljenost približi traženoj vrijednosti. Ovaj pristup omogućava vizualnu i zvučnu povratnu informaciju, čime se poboljšava preciznost rada sustava. Također, pokazano je kako relativno jednostavno sklopovlje u kombinaciji s prikladnim programskim kodom može dati vrlo zadovoljavajuće rezultate u mjerenju fizikalnih veličina.

Arduino platforma pokazala se kao fleksibilan alat koji omogućuje jednostavnu izradu funkcionalnih uređaja. Ovaj završni rad pokazuje kako se Arduino može koristiti za razvoj preciznih mjernih instrumenata, kao i njegovu primjenu u obrazovanju gdje omogućuje lako učenje kroz praksu. Sustav je dokazao svoju učinkovitost i točnost, a može se dodatno unaprijediti za specifične potrebe.

Literatura

- [1] <https://starmotech.com/sta-je-to-arduino/> pristupljeno: lipanj 2024.
- [2] <https://www.arduino.cc/> pristupljeno: kolovoz 2024.
- [3] DISTANCE MEASUREMENT USING ULTRASONIC SENSOR & ARDUINO - J.Akter, M.Nusrat, R. Hossain, M.H. Sakib, 2022.
- [4] INTERNATIONAL JOURNAL OF ENGINEERING SCIENCES & RESEARCH TECHNOLOGY WORKING, OPERATION AND TYPES OF ARDUINO MICROCONTROLLER - M. Verma, 2017.
- [5] https://en.wikipedia.org/wiki/Voltmeter#Digital_voltmeter pristupljeno: srpanj 2024.
- [6] <https://keystagewiki.com/index.php/Voltmeter> pristupljeno: srpanj 2024.
- [7] <https://instrumentationtools.com/ohm-meter/> pristupljeno: srpanj 2024.
- [8] <https://en.wikipedia.org/wiki/Ohmmeter> pristupljeno: srpanj 2024.
- [9] <https://en.wikipedia.org/wiki/Ammeter> pristupljeno: srpanj 2024.
- [10] <https://www.allaboutcircuits.com/textbook/experiments/chpt-2/ammeter-usage/> pristupljeno: srpanj 2024.
- [11] <https://en.wikipedia.org/wiki/Multimeter> pristupljeno: srpanj 2024.
- [12] <https://projecthub.arduino.cc/Ameduino/diy-multimeter-08c0aa> pristupljeno: kolovoz 2024.
- [13] <https://www.vidilab.com/vidi-project-x/arduino/4168-mjerite-udaljenost-arduinom> pristupljeno: kolovoz 2024.
- [14] <https://ww1.microchip.com/downloads/en/DeviceDoc/doc7799.pdf> pristupljeno: kolovoz 2024.
- [15] <https://www.terabee.com/time-of-flight-principle> pristupljeno: kolovoz 2024.
- [16] <https://www.pololu.com/product/3415> pristupljeno: kolovoz 2024.
- [17] <https://en.wikipedia.org/wiki/Breadboard> pristupljeno: kolovoz 2024.
- [18] Arduino Uno, Ultrasonic Sensor HC-SR04 Motion Detector with Display of Distance in the LCD – M. Mutava, P. Kamweru, 2020.

- [19] https://www.infineon.com/dgdl/Infineon-Component_I2C_LCD_1.20-Software%20Module%20Datasheets-v01_02-EN.pdf pristupljeno: kolovoz 2024.
- [20] https://soldered.com/hr/proizvod/membranska-tipkovnica-4x4/?srsltid=AfmBOorKS-i5qHaa_bDcBT6A9VgM8SNE3vddPhI9iQII2WCT4WYQ4JhC pristupljeno: kolovoz 2024.
- [21] <https://www.stem.ba/arduino-elektronika/tutorijali/item/315-jumper-wires> pristupljeno: kolovoz 2024.

Popis slika

| | |
|---|----|
| Slika 1. Vrste Arduino kontrolera [2] | 3 |
| Slika 2. Dijagram Arduino ploče | 5 |
| Slika 3. Različite vrste senzora [2] | 7 |
| Slika 4. Dijagram Arduino voltmetra [5]..... | 8 |
| Slika 5. Dijagram Arduino ommetra [8]..... | 9 |
| Slika 6. Dijagram Arduino ampermetra [10]..... | 9 |
| Slika 7. Dijagram Arduino multimetra [12]..... | 10 |
| Slika 8. Spojena Uno pločica..... | 11 |
| Slika 9. VL53L1X ToF senzor s regulatorom napona, smješten na breadboardu | 12 |
| Slika 10. Breadboard [17]..... | 13 |
| Slika 11. LCD I2C zaslon..... | 14 |
| Slika 12. Membranska 4x4 tipkovnica | 15 |
| Slika 13. Jumper žice [21] | 15 |
| Slika 14. Shematski prikaz | 16 |
| Slika 15. Digitalni Arduino mjerač udaljenosti | 17 |

Popis tablica

| | |
|--|----|
| Tablica 1. Usporedba mjerenja odabranih udaljenosti..... | 21 |
|--|----|

Skraćenice

| | |
|--|---|
| IDE <i>Integrated Development Environment</i> | integrirano razvojno okruženje |
| LED <i>Light Emitting Diode</i> | dioda koja emitira svjetlost |
| AC <i>Alternating Current</i> | izmjenična struja |
| DC <i>Direct Current</i> | istosmjerna struja |
| PWM Pin <i>Pulse Width Modulation Pin</i> | pin za modulaciju širine pulsa |
| USB <i>Universal Serial Bus</i> | univerzalna serijska sabirnica |
| GPIO Pin <i>General-Purpose Input/Output pin</i> | pin za opću namjenu za ulaz/izlaz |
| GND Pin <i>Ground Pin</i> | priključak za uzemljenje |
| SSRAM <i>Static Synchronous Random-Access Memory</i> | statički RAM |
| EEPROM <i>Electrically Erasable Programmable Read-Only Memory</i> | električno izbrisiva programibilna ispisna memorija |
| CMOS <i>Complementary Metal-Oxide-Semiconductor</i> | komplementarni metal-oksidi-poluvodič |
| TWI <i>Two-Wire Interface</i> | dvožično sučelje |
| AVR RISC <i>Atmel Virtual</i> | naziv mikrokontrolera od tvrtke Atmel |
| RISC <i>Reduced Instruction Set Computer</i> | Računalo s smanjenim skupom instrukcija |
| LCD <i>Liquid-Crystal Display</i> | zaslon temeljen na tehnologiji tekućih kristala |