

Djelovanje sila na motorna vozila s četiri kotača

Udovičić, Matea

Undergraduate thesis / Završni rad

2024

Degree Grantor / Ustanova koja je dodijelila akademski / stručni stupanj: **University of Split, Faculty of Science / Sveučilište u Splitu, Prirodoslovno-matematički fakultet**

Permanent link / Trajna poveznica: <https://um.nsk.hr/um:nbn:hr:166:759762>

Rights / Prava: [In copyright](#)/[Zaštićeno autorskim pravom.](#)

Download date / Datum preuzimanja: **2025-02-10**

Repository / Repozitorij:

[Repository of Faculty of Science](#)



Sveučilište u Splitu
Prirodoslovno-matematički fakultet

Djelovanje sila na motorna vozila s četiri kotača

Završni rad

Matea Udovičić

Split, rujan 2024.

Temeljna dokumentacijska kartica

Sveučilište u Splitu
Prirodoslovno–matematički fakultet
Odjel za fiziku
Ruđera Boškovića 33, 21000 Split, Hrvatska

Završni rad

Djelovanje sila na motorna vozila s četiri kotača

Matea Udovičić

Sveučilišni prijediplomski studij Fizika

Sažetak:

U ovom radu dan je prikaz sila koje djeluju na motorna vozila s četiri kotača, navedeni su i pojašnjeni njihovi međutjecaji kao i utjecaji vanjskih faktora na njihovo djelovanje. Sile koje djeluju na motorna vozila s četiri kotača možemo podijeliti u tri veće skupine: osnovne, vanjske i unutarnje sile. Sile određuju gibanje vozila te uvjetuju njegovu stabilnost u vožnji. Na iznose pojedinih sila, između ostalog, utječu kvaliteta i vrsta podloge na kojoj se vozilo nalazi, karakteristike vozila, ispravnost pojedinih dijelova vozila, aerodinamika i vremenski uvjeti. Reakcije vozača, odnosno način upravljanja vozilom, također imaju bitan utjecaj na djelovanje i iznose sila gibanja vozila, a poseban naglasak stavlja se na brzinu upravljanja vozilom.

Ključne riječi: sila, motorno vozilo, kretanje, otpor

Rad sadrži: 21 stranicu, 10 slika, 4 tablice, 12 literaturnih navoda. Izvornik je na hrvatskom jeziku.

Mentor: doc. dr. sc. Ivana Weber

Ocjenjivači: doc. dr. sc. Ivana Weber,
izv. prof. dr. sc. Larisa Zoranić,
Tamara Rom, mag. phys.

Rad prihvaćen: 25. rujna 2024.

Rad je pohranjen u Knjižnici Prirodoslovno–matematičkog fakulteta, Sveučilišta u Splitu.

Basic documentation card

University of Split
Faculty of Science
Department of Physics
Ruđera Boškovića 33, 21000 Split, Croatia

Bachelor thesis

Action of forces on four-wheeled motor vehicles

Matea Udovičić

University undergraduate study Physics

Abstract:

This paper describes the forces acting on four-wheeled motor vehicles, their intermediate influences and the influence of external factors on their effect. The forces acting on four-wheeled motor vehicles can be divided into three major groups: basic forces, external forces and internal forces. The forces determine the movement of the vehicle and determine its driving stability. The magnitude of the individual forces is influenced, among other things, by the type and nature of the surface on which the vehicle is located, the characteristics of the vehicle, the correctness of the individual vehicle parts, the aerodynamics and the weather conditions. The driver's reactions, i.e. the way in which the vehicle is driven, also have a significant influence on the effect and magnitude of the vehicle's moving forces, whereby the speed at which the vehicle is driven is of particular importance.

Keywords: force, motor vehicle, motion, resistance

Thesis consists of: 21 pages, 10 figures, 4 tables, 12 references. Original language: Croatian.

Supervisor: Assist. Prof. Dr. Ivana Weber

Reviewers: Assist. Prof. Dr. Ivana Weber,
Assoc. Prof. Dr. Larisa Zoranić,
Tamara Rom, MSc. Phys.

Thesis accepted: September 25, 2024

Thesis is deposited in the library of the Faculty of Science, University of Split.

Prvo bih zahvalila mentorici, doc. dr. sc. Ivani Weber, na trudu, vremenu i svim intervencijama vezanim uz ovaj završni rad kao i na susretljivosti i pristupačnosti koju pruža studentima.

Također zahvaljujem svim profesorima, s kojima sam se do sad susrela, na prenesenom znanju tijekom preddiplomskog studija fizike.

Najveće hvala ide mojoj obitelji: majci, ocu, sestrama i bratu. Oni su mi oduvijek bili najveća potpora.

Hvala mojim prijateljima i članovima šire obitelji koji me podržavaju u svemu što radim.

Omnia ad maiorem Dei gloriam

Sadržaj

1	Uvod	1
2	Osnovne sile	2
2.1	Težina vozila	2
2.1.1	Osovinsko opterećenje	2
2.1.2	Težište vozila	3
3	Vanjske sile	5
3.1	Sile otpora puta	5
3.1.1	Otpor (trenje) kotrljanja	5
3.1.2	Otpor uspona	6
3.2	Otpor zraka	7
3.3	Inercija vozila	10
3.4	Ukupna vanjska sila	11
4	Unutarnje sile	12
4.1	Vučna sila	12
4.1.1	Sila prijanjanja (adhezija)	13
4.2	Kočna sila	14
4.2.1	Kočenje radnom kočnicom	15
4.2.2	Kočenje parkirnom kočnicom	16
5	Sile na vozilo u zavoju	17
5.1	Centripetalna sila	17
5.2	Centrifugalna sila	18
6	Zaključak	19
7	Literatura	20

1 Uvod

Gotovo svakodnevno uključeni smo u promet, bilo kao vozači, suvozači ili pješaci. Ono što u prometu svaki dan koristimo i susrećemo su motorna vozila. Značajan napredak automobilske industrije u posljednjih nekoliko desetljeća doveo je do toga da danas teško možemo zamisliti bilo kakve dnevne aktivnosti bez korištenja motornih vozila. No postavimo pitanje, shvaćamo li zapravo na koji način te mašine rade? Na primjer, ako malo razmislimo što se zapravo događa prilikom upravljanja osobnim vozilom, uvidjet ćemo da laganim pritiskom na papučice gasa, kočnice i kvačila kontroliramo i do nekoliko tona mase vozila. To stavlja na nas veliku odgovornost jer o našim reakcijama i ispravnosti našeg vozila ovisi sigurnost nas samih, ali i sigurnost drugih sudionika prometa. U ovom radu proučit ćemo način djelovanja sila na vozila, a ograničit ćemo se pri tom na ona s četiri kotača s obzirom na to da čine glavninu vozila u prometu.

Započet ćemo s osnovama fizike, odnosno s Newtonovim zakonima gibanja. Prvi zakon kaže nam da tijelo u stanju mirovanja ili jednolikog pravocrnog gibanja ostaje u tom stanju sve dok je ukupna vanjska sila na to tijelo jednaka nuli, to jest dok na njega ne djeluje neka vanjska sila koja će uzrokovati promjenu. Općenito, sila je fizikalna veličina koja ovisno o svom iznosu, smjeru i orijentaciji uzrokuje određenu promjenu stanja djelovanjem na neki sustav ili tijelo.

Drugi zakon gibanja kaže nam da je promjena količine gibanja u vremenu proporcionalna djelovanju sile. Ovaj zakon ujedno i definira silu te se u njemu implicitno pojavljuje pojam konstantne mase tijela.

Treći pak zakon (zakon akcije i reakcije) kaže da ako neko tijelo djeluje nekom silom na drugo tijelo, tada i drugo tijelo djeluje na prvo tijelo. Te sile su suprotne orijentacije i po iznosu su jednake.

Ova tri zakona mehanike koristit ćemo u daljnjem prikazu sila u idućim poglavljima. Fizikalne oznake i nazive prilagodit ćemo onima uobičajenim u teoriji o kretanju motornih vozila [1].

2 Osnovne sile

Za slučaj konstantne mase m sila je definirana drugim Newtonovim zakonom: $\vec{F} = m\vec{a}$, gdje je \vec{a} akceleracija sustava. U našem slučaju, tijelo je motorno vozilo s četiri kotača. Na njega djeluju sile koje možemo stvrstati u tri kategorije: osnovne, vanjske i unutarnje.

U fizici poznajemo četiri fundamentalne, to jest osnovne sile koje u daljnjim djelovanjima uzrokuju sve ostale vrste sila. To su: gravitacijska, elektromagnetska, slaba i jaka nuklearna. Za vozilo su najbitnije gravitacijska i elektromagnetska sila, a budući da se u ovom radu bavimo mehanikom vozila naglasak će biti na gravitacijskoj sili.

2.1 Težina vozila

Težina predstavlja silu kojom gravitacijsko polje djeluje na neko tijelo. Računamo je umnoškom mase tijela m i akceleracije sile teže g : $\vec{G} = m\vec{g}$. Dva bitna pojma u opisu vozila koja se vežu uz težinu su osovinsko opterećenje i težište.

Iako se u svakodnevnom govoru često miješaju, primjetimo da su masa i težina dvije različite veličine, što je važno za daljnje razumijevanje teksta. Također, u nastavku teksta pod pojmom mase podrazumijevat ćemo ukupnu masu koju čini zbroj masa praznog vozila, putnika i tereta. Pod masom praznog vozila podrazumijevamo vozilo s punim rezervoarom goriva i obveznom propisanom opremom.

2.1.1 Osovinsko opterećenje

Dio koji spaja dva susjedna kotača naziva se osovina. Na vozilima s četiri kotača imamo dvije osovine. Na njih djeluju osovinska opterećenja te uzrokuju normalnu reakciju ispod kotača prednje i zadnje osovine, \vec{N}_1 i \vec{N}_2 , kao što je prikazano na slici 1. Osovinsko opterećenje bitan je dio ukupne težine vozila. Ono predstavlja težinu kojom kotači vozila pritišću vodoravnu cestu u stanju mirovanja. Udaljenost između osovina nazivamo osovinski razmak (L). Što je on veći to je vozilo stabilnije na ravnim dijelovima puta, dok manji razmak rezultira boljom okretljivošću.

Promatramo li mirno vozilo na vodoravnoj površini, možemo iz uvjeta ravnoteže zaključiti da vrijedi $N_1 + N_2 = G$, gdje iznose sila \vec{N}_1 i \vec{N}_2 računamo formulama:

$$N_1 = G \frac{l_2}{L}, \quad (2.1)$$

$$N_2 = G \frac{l_1}{L}, \quad (2.2)$$

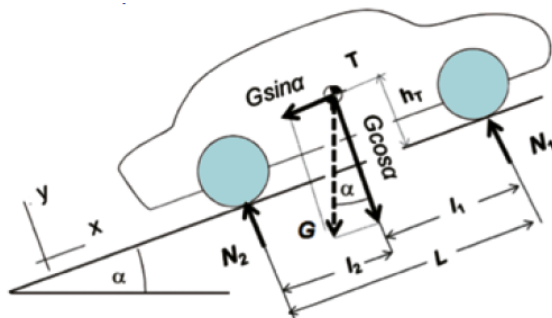
gdje su l_1 i l_2 razmaci osi prednje, odnosno stražnje osovine od težišta. Kada pak imamo mirno vozilo na usponu, možemo općenitije opisati problem. Sada uvjet ravnoteže pišemo kao

$N_1 + N_2 = G \cos \alpha$ te jednadžbe osovinskog opterećenja glase:

$$N_1 = G \cos(\alpha) \frac{l_2}{L} - G \sin(\alpha) \frac{h_T}{L}, \quad (2.3)$$

$$N_2 = G \cos(\alpha) \frac{l_1}{L} - G \sin(\alpha) \frac{h_T}{L}, \quad (2.4)$$

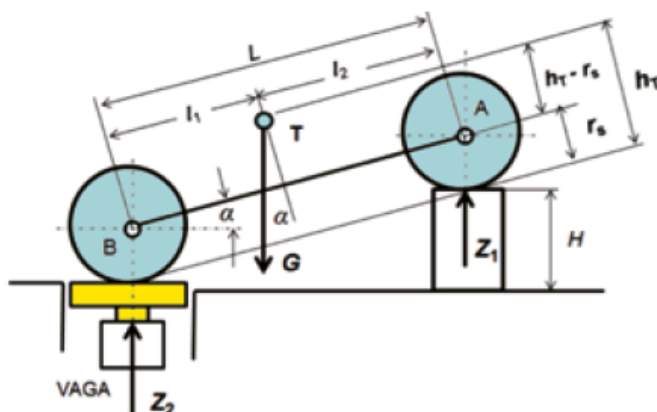
gdje je h_T visina težišta vozila, a α kut nagiba ceste izražen u stupnjevima ili radijanima [1].



Slika 1: Vozilo na usponu (slika preuzeta iz [1])

2.1.2 Težište vozila

Kada bismo mogli svu masu tijela skupiti u jednu točku, dobili bismo centar mase odnosno težište. Za tijelo pravilnog oblika lako je odrediti točku težišta. Ona se poklapa sa središnjom točkom tog tijela ili leži na središnjoj osi. Međutim, naše vozilo nije pravilnog oblika pa imamo kompleksniji izračun. Odredit ćemo visinu težišta po dužini vozila. Promotrimo sliku 2. Pomoću vage mjerimo opterećenje prednje osovine \vec{Z}_1 , uzrokovano podizanjem stražnjeg dijela vozila za neki kut α u odnosu na vodoravnu liniju.



Slika 2: Određivanje visine težišta po dužini vozila (slika preuzeta iz [1])

Po iznosu vrijedi:

$$G \cos(\alpha) l_2 + G \sin(\alpha) (h_T - r_s) - Z_1 \cos(\alpha) L = 0, \quad (2.5)$$

uz $\sin(\alpha) = \frac{H}{L}$, gdje je r_s statički radijus kotača te H visina podizanja stražnje osovine. Iz tog

izraza možemo izraziti visinu težišta vozila:

$$h_T = r_s + \frac{L^2}{H} \frac{Z_1 - N_1}{G} \sqrt{1 - \frac{H^2}{L^2}}. \quad (2.6)$$

Visina težišta ovisi o vrsti vozila te varira ovisno o težini i rasporedu putnika i tereta, što je vidljivo u tablici 1 [1].

Tablica 1: *Raspon visine težišta putničkih i teretnih vozila [1]*

Težište	Osobna vozila	Autobusi	Kamioni
h_T [m]	0,45-0,75	0,7-1,2	0,8-1,2

3 Vanjske sile

Drugu kategoriju sila koje djeluju na vozilo zovemo vanjskim silama. Nastaju zbog vanjskog utjecaja, odnosno okoline, a među njih ubrajamo i sile otpora. Mehanički otpor predstavlja opiranje gibanju tijela, odnosno vozila. Pobljiže ćemo opisati otpore puta i zraka.

3.1 Sile otpora puta

Otpor gibanju uvelike ovisi o vrsti i kvaliteti puta kojim se vozilo kreće. Iz iskustva nam je poznato da se vožnja po makadamu i mokrom asfaltu razlikuju, kao što znamo da trebamo jače pritisnuti papučicu gasa ako polazimo vozilom na uzbrdici u odnosu na polaznje na vodoravnoj podlozi, a u idućim poglavljima objasniti ćemo zašto.

Pod otpor puta (\vec{R}_p) ubrajamo otpor kotrljanja (\vec{R}_k) i otpor uspona (\vec{R}_u) pa za njihove iznose vrijedi jednakost:

$$R_p = R_k + R_u. \quad (3.1)$$

3.1.1 Otpor (trenje) kotrljanja

Prvu silu otpora koju ćemo opisati je otpor kotača, a označiti ćemo je oznakom \vec{R}_k . Kotrljanjem kotača po podlozi dolazi do deformacije pneumatika koja uzrokuje otpor kotrljanja kotača. Računamo ga formulom $\vec{R}_k = f_k \vec{N}$, gdje je f_k koeficijent otpora kotrljanja. On pak ovisi o vrsti podloge, brzini vozila, tlaku zraka u pneumaticima te njihovim dimenzijama i deformacijama. U tablici 2 prikazane su temeljne vrijednosti koeficijenta otpora kotrljanja ovisno o vrsti podloge. Iznosi u tablice vrijede za brzine do 60 km/h.

Ukupni otpor kotrljanja svih kotača glasi:

$$\vec{R}_k = f_{k1} \vec{N}_1 + f_{k2} \vec{N}_2, \quad (3.2)$$

gdje se veličine označene indeksom 1 odnose na prednju, a veličine označene indeksom 2 na stražnju osovinu. Uzmemo li da se i prednji i stražnji kotači nalaze na istoj podlozi vrijedi $f_{k1} = f_{k2} = f_k$ te uz $N_1 + N_2 = G \cos(\alpha)$ imamo:

$$\vec{R}_k = f_k \vec{G} \cos(\alpha). \quad (3.3)$$

Sada kada znamo kolika je sila otpora kotača, možemo pronaći snagu P_k potrebnu da bismo tu silu savladali:

$$P_k = R_k v, \quad (3.4)$$

Tablica 2: Vrijednosti koeficijenta otpora kotrljanja za različite podloge [1]

Podloga		f_k
Asfalt	odličan	0,010
	srednji	0,015
	slabi	0,020
Beton	odličan	0,012
	srednji	0,017
	slabi	0,022
Makadam	odličan	0,016
	srednji	0,023
	slabi	0,37
Livada	suho	0,10
Pijesak	suh	0,30
	vlažan	0,10
Snijeg	do 50 mm	0,25
	do 100 mm	0,38
Led	-	0018-0,02

gdje je \vec{v} brzina kretanja vozila [1].

3.1.2 Otpor uspona

Već i intuitivno možemo zaključiti da veći nagib uspona znači teže savladavanje uspona. Razlog tome jest djelovanje kosini paralelne komponente sile teže čija je orijentacija suprotna orijentaciji kretanja vozila. Silu smo već definirali kod opisivanja opterećenja osovina, a dalje ćemo za nju koristiti naziv *sila otpora uspona*, čiji je iznos:

$$R_u = G \sin(\alpha), \quad (3.5)$$

te ulažemo silu potrebnu za savladavanje otpora uspona:

$$P_u = R_u v. \quad (3.6)$$

Prisjetimo se, α označava kut nagiba ceste te je izražen u stupnjevima ili radijanima. Njegova vrijednost razlikuje se od one vrijednosti izražene postotkom koju vidimo na prometnom znaku izričite naredbe prikazanom na slici 3. Prikazani znak kaže nam da se za svakih 100 horizontalnih metara cesta uzdiže prosječno 12 metara.

Izrazili smo otpor kotrljanja i otpor uspona, a kako oni skupa čine otpor puta (\vec{R}_p) pišemo [1]:

$$R_p = G f_k \cos(\alpha) + G \sin(\alpha). \quad (3.7)$$



Slika 3: Prometni znak: Opasna uzbrdica (slika preuzeta s [2])

3.2 Otpor zraka

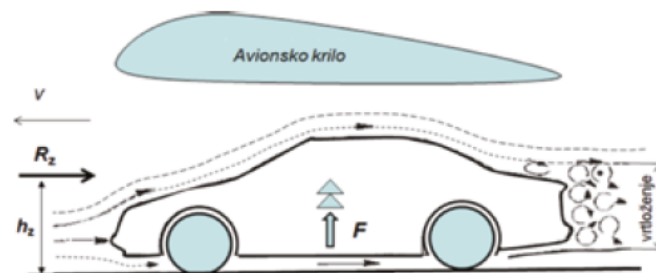
Motorna vozila imaju aerodinamičan oblik, sličan obliku avionskog krila kako bi otpor zraka (\vec{R}_z) imao što manji utjecaj na kretanje vozila. Vozilo je sa svih strana okruženo zrakom, stoga trebamo razmotriti utjecaj zraka na svakom dijelu vozila. Prilikom kretanja naprijed, vozilo prednjim dijelom nailazi na zračne struje pri čemu nastaje zbijanje zraka na prednjem dijelu vozila, odnosno razrjeđenje na stražnjem dijelu, kao što vidimo da slici 4. Tada stražnji dio stvara podtlak koji uzrokuje vrtloženje čestica zraka i pruža otpor kretanju vozila. Uz gornji i donji dio vozila također struji zrak, što za posljedicu daje stvaranje sile uzgona (\vec{F}_{uz}), baš kao i na avionskom krilu. Ostaje nam još spomenuti bočni vjetar koji svojim djelovanjem uzrokuje pomak vozila s pravca kretanja. Dakle, da bismo izračunali ukupni otpor zraka valja proučiti horizontalnu, vertikalnu i poprečnu aerodinamičnost vozila. Počnimo s horizontalnom aerodinamikom [1].

Iznos sile otpora zraka ovisi o tlaku zraka (p) na čelnu površinu vozila (A) i koeficijentu aerodinamičnosti vozila (C_D), koji je određen uzdužnim oblikom vozila:

$$R_z = pAC_D, \quad (3.8)$$

a sila potrebna za njeno savladavanje iznosi:

$$P_z = R_z v. \quad (3.9)$$



Slika 4: Strujanje zraka oko vozila (slika preuzeta iz [1])

Na slici 4 vidimo da sila \vec{R}_z djeluje na visini h_z koja određuje poziciju takozvanog

metacentra¹ prednje površine vozila. Ovisna je o obliku čelne površine na koju djeluje dinamički tlak zraka određen formulom $p = 0,5\rho v_r^2$, gdje je ρ gustoća zraka i v_r iznos relativne brzine.

Gustoća zraka mijenja se ovisno o nadmorskoj visini, tlaku i temperaturi zraka. Relativnu brzinu određujemo pomoću odnosa brzina vozila (\vec{v}) i vjetra (\vec{v}_w), $v_r = v \pm v_w$, a predznak određujemo ovisno o smjeru puhanja vjetra.

Što se tiče vertikalne aerodinamike, važna nam je sila uzgona koja je nastala kao posljedica strujanja zraka između vozila i podloge. Sukladno sili otpora zraka, iznos sile uzgona glasi:

$$F_{uz} = 0,5\rho C_L A v_r^2, \quad (3.10)$$

gdje je C_L koeficijent aerodinamičnosti uzgona². Silu uzgona promatramo posebno za prednju i posebno za stražnju osovinu pa tako možemo rastaviti i koeficijent aerodinamičnosti uzgona na dvije komponente: $C_L = C_{L1} + C_{L2}$. Tada vrijedi:

$$F_{L1} = 0,5\rho C_{L1}, \quad (3.11)$$

$$F_{L2} = 0,5\rho C_{L2}. \quad (3.12)$$

Koeficijente aerodinamičnosti, C_D i C_L , možemo mijenjati ispravnom ugradnjom spojlera na vozilo i time povećati stabilnost u vožnji. Razlikujemo prednji i stražnji spojler, a njihov utjecaj uočavamo pri većim brzinama zbog čega su spojleri jako bitni dijelovi trkaćih vozila (slika 5).

Prednji spojler ugrađuje se kao nastavak na donji dio prednjeg branika vozila. Nagnut je pod određenim kutom kako bi strujanje zraka preko njega uzrokovalo što jaču potisnu silu na kotače te tako omogućilo povećanje maksimalne brzine na pravicima. U zavojima pak može doći do podupravljanja (eng. *understeering*), odnosno klizanja prednje osovine vozila čime se širi luk potreban za savladavanje zavoja kao što je prikazano na slici 6.

Stražnji spojler učvršćuje se na vrata prtljažnika posebnim ljepilom ili vijcima. On također ima ulogu dodatnog stabilizatora vozila. Do problema dolazi kada na stražnjoj osovini nastane značajno manji potisak u odnosu na potisak prednje osovine. Tada dolazi do preupravljanja (eng. *oversteering*) pri kojem proklizava stražnja osovina te se smanjuje luk gibanja vozila [1].

Poprečna aerodinamika vozila uključuje djelovanje sile bočnog vjetra, čiji je iznos:

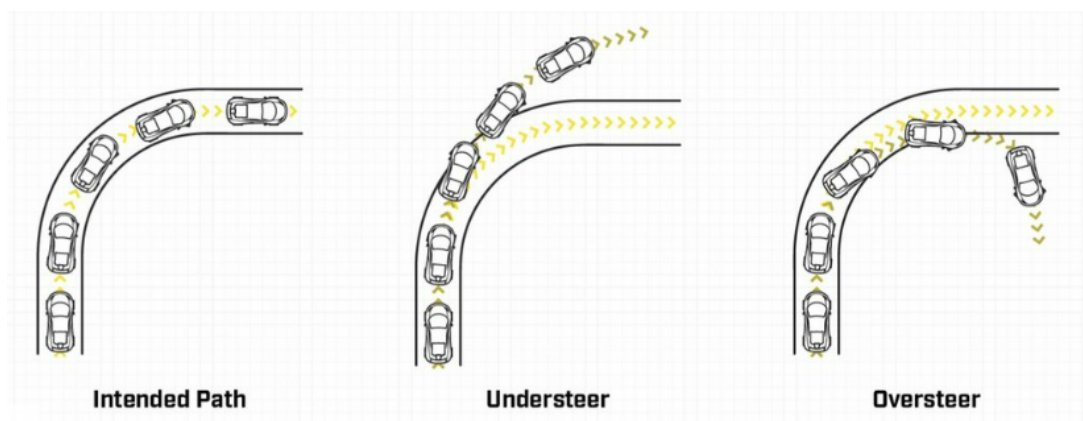
$$F_s = 0,5\rho C_\tau A v_r^2, \quad (3.13)$$

¹Metacentar - točka na sjecištu dvaju susjednih smjerova uzgona pri nagibanju tijela oko poprečne osi ako je kut između njih beskonačno mali (citirano iz [10])

²Koeficijent aerodinamičnosti uzgona (C_L) - svojstvo objekta koje nam govori koliko uzgona može biti generirano određenom brzinom i gustoćom fluida (citirano s [9])



Slika 5: Nissan GT-R NISMO (slika preuzeta s [3])



Slika 6: Vozilo u zavoju: namjeravana putanja (eng. intended path), podupravljanje (eng. understeer), preupravljanje (eng. oversteer) (slika preuzeta s [4])

gdje koeficijent poprečne aerodinamike (C_{τ}) raste linearno s povećanjem kuta udara vjetra na vozilo. U ovom slučaju, vjetar brzine v_w može djelovati na vozilo pod kutom od 0° do 180° . Tada vozilo zbog djelovanja sile F_s skreće s pravca kretanja. Sila vjetra ima hvatište u metacentru bočne površine vozila, koji je određen površinom na koju djeluje bočni vjetar. Ta točka može se nalaziti ispred ili iza težišta vozila, ovisno o obliku vozila.

Ako se metacentar bočne površine nalazi ispred težišta, prilikom djelovanja sile vjetra dolazi do skretanja vozila u smjeru vjetra što pak uzrokuje centrifugalnu silu F_c u težištu zbog čega se povećava vjerojatnost skretanja s putanje gibanja.

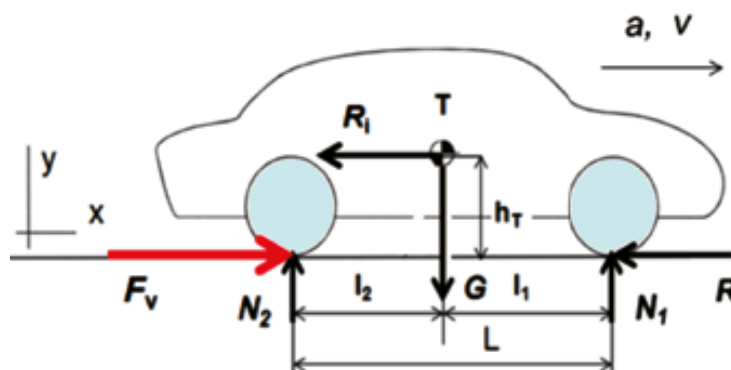
Kada se metacentar bočne površine nalazi iza težišta, djelovanje sile vjetra uzrokuje skretanje u pravcu orijentacije suprotne od orijentacije vjetra. Centrifugalna sila nastala kao posljedica skretanja vozila tada smanjuje vjerojatnost skretanja s putanje gibanja.

Iz ovih razloga vozila tipa karavan stabilnija su pod utjecajem bočnog vjetra od vozila tipa limuzina [1].

3.3 Inercija vozila

Inercija je svojstvo tijela kojim se ono opire promjeni gibanja, a hvatište joj prikazujemo iz težišta vozila, kao što vidimo na slici 7. Otpor inercije (\vec{R}_i) javlja se uz prisutnost akceleracije \vec{a} , to jest pri ubrzanju i usporavanju vozila. Pritom je potrebno savladati inerciju masa koje se gibaju pravocrtno ($R_{lin}^{\vec{}}$) i inerciju masa koje se gibaju rotacijski ($R_{rot}^{\vec{}}$):

$$\vec{R}_i = R_{lin}^{\vec{}} + R_{rot}^{\vec{}}. \quad (3.14)$$



Slika 7: Otpor ubrzanju vozila (slika preuzeta iz [1])

Otpor inercije pravolinijskih masa računamo preko drugog Newtonovog zakona, $R_{lin}^{\vec{}} = m\vec{a}$, zatim taj otpor pomnožimo faktorom prirasta rotirajućih masa (δ_r) da bismo dobili ukupni otpor inercije vozila:

$$\vec{R}_i = \delta_r m \vec{a}. \quad (3.15)$$

Razlog zbog kojeg nećemo računati otpor inercije rotirajućih masa jest složenost računa, koji izlazi iz okvira ovog rada. Da bismo ga izračunali potrebno je, između ostalog, poznavati moment inercije pojedinih rotacijskih dijelova vozila. Tu ubrajamo vratilo, kotače, zamašnjak, zupčanik mjenjača i diferencijala. Stoga pri izračunu ukupne inercije koristimo približni doprinos rotacijskih dijelova u obliku faktora prirasta rotirajućih masa, δ_r . On ovisi o ukupnom omjeru transmisije, koju čine dijelovi koji prenose snagu od motora do pogonskih kotača. Faktor δ_r , kao i omjer transmisije, najveći je u prvom stupnju prijenosa³ te se smanjuje za više stupnjeve prijenosa.

Snaga potrebna za savladavanje otpora inercije iznosi [1]:

$$P_i = R_i v, \quad (3.16)$$

gdje je R_i iznos ukupnog otpora inercije, a v iznos brzine vozila.

³Sklop mjenjača (getriba) je dizajniran tako da svaki stupanja prijenosa (brzina) ima određeni efektivni raspon, u kojem je motor u stanju prenijeti najveću snagu kotačima (citirano s [8])

3.4 Ukupna vanjska sila

Zbrajajući sve vrijednosti otpora obrađenih u ovom poglavlju dobijemo ukupni otpor kretanja (\vec{R}):

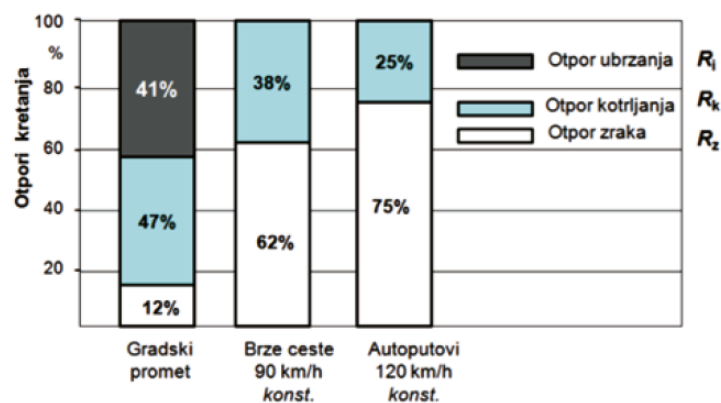
$$\vec{R} = \vec{R}_k + \vec{R}_u + \vec{R}_z + \vec{R}_i, \quad (3.17)$$

a snaga potrebna za savladavanje ukupnog otpora pri kretanju brzinom v iznosi:

$$P = Rv, \quad (3.18)$$

gdje je R iznos ukupnog otpora, a v iznos brzine vozila.

Analizirajmo na slici 8 udjele otpora kotrljanja, zraka i inercije u ukupnom otporu za vrijeme vožnje na različitim vrstama cesta, to jest pri različitim brzinama. U gradskom prometu najveći utjecaj na kretanje ima kotrljanje, 47%, zatim odmah slijedi otpor ubrzanja od 41%, a otpor zraka čini 12% ukupnog otpora. Kod kretanja brzom cestom pri konstantnoj brzini od 90 km/h, otpor zraka zauzima 62%, a otpor kotrljanja 38% ukupnog otpora. Na autoputu pri brzini od 120 km/h otpor zraka poveća se na 75%, a otpor kotrljanja smanji na 25%. Vidimo da otpor ubrzanja ima značajan doprinos samo u kretanju gradskim prometom dok na brzim cestama i autoputu, pri brzinama većim od 90 km/h, ima zanemariv utjecaj. Također uočavamo da se povećanjem brzine smanjuje otpor kotrljanja, a povećava otpor zraka. Dana shema napravljena je kao rezultat eksperimenta za vozilo VW Golf [1].



Slika 8: Udjeli pojedinih otpora kretanja u ukupnom otporu kretanja osobnog vozila (slika preuzeta iz [1])

4 Unutarnje sile

Treću kategoriju sila koju promatramo zovemo unutarnjim silama. Među njih ubrajamo vučnu i kočnu silu.

4.1 Vučna sila

Vučna sila vozila nastaje na pogonskim kotačima. Prema vrsti pogonskih kotača razlikujemo vozila na prednji i stražni pogon (4x2) te vozila s pogonom na sva četiri kotača (4x4).

Na kotačima nastaje takozvana motorna vučna sila čiji je iznos omjer iznosa pogonskog momenta na kotačima (M_0) i dinamičkog radijusa kotača (r_d):

$$F_m = \frac{M_0}{r_d}. \quad (4.1)$$

Pogonski moment na kotačima ovisan je o efektivnom momentu motora (M_e , prijenosnom omjeru transmisije u pojedinom stupnju prijenosa (i_{tri}) te o gubitku transmisije (η_{tri}), a računamo ga formulom $M_0 = M_e i_{tri} \eta_{tri}$. Dinamički radijus kotača ovisi pak o dinamičkom opsegu kotača, no u praksi ga računamo izrazom $r_d \approx 0,97r_0$, gdje je r_0 slobodni radijus opterećenog kotača [1].

Napravimo kratku digresiju i uzmimo za primjer oznaku dimenzija pneumatika *185/60 R 15 91 H* i izračunajmo pripadni dinamički radijus. Dana oznaka kaže nam da je pneumatik širok 185 mm, a omjer visine u odnosu na širinu, izražen u postotku, iznosi 60%. Sljedeća oznaka govori nam o vrsti konstrukcije pneumatika. U našem slučaju imamo radijalnu gumu (R) koja odgovara naplataku (felgi) promjera 15 inča⁴. Nadalje, indeks nosivosti iznosi 91, a indeks brzine je H. Iz tablica koje možemo naći u literaturi, npr. u [6], očitamo odgovarajuću vrijednost mase (u kg) koja odgovara indeksu 91, te odgovarajuću vrijednost brzine (u km/h) koja odgovara indeksu H. Za naš slučaj očitavamo da nosivost iznosi 615 kg te da je maksimalna dozvoljena brzina kretanja 210 km/h [6].

Preračunajmo radijus naplatka (d) iz inča u milimetre, izračunajmo visinu pneumatika (h) te zatim nađimo slobodni radijus kotača:

$$d = 15 \times 25,4 \text{ mm} = 381 \text{ mm}$$

$$h = 0,6 \times 185 \text{ mm} = 111 \text{ mm}$$

$$r_0 = (381 \div 2) + 111 \text{ mm} = 301,5 \text{ mm}$$

⁴Inč - mjerna jedinica za duljinu, oznaka in (1 in = 0,0254 m)

Konačno, dinamički radijus kotača iznosi [1]:

$$r_d \approx 0,97r_0 = 0,97 \times 301,5 \text{ mm} = 292,45 \text{ mm}$$

Vratimo se na sile. Pokretačka sila vozila (\vec{F}_v), koju također zovemo vučna sila vozila, nastaje kao reakcija motorne vučne sile u točki dodira pogonskih kotača i podloge te vrijedi $F_v = F_m$. Za određene uvjete okoline i određeno stanje gibanja vozila računamo dostupnu vučnu silu na pogonskim kotačima tako što od vučne sile oduzimamo ukupni otpor kretanja [1]:

$$\vec{F}_{rv} = \vec{F}_v - \vec{R}. \quad (4.2)$$

4.1.1 Sila prijanjanja (adhezija)

Sila prijanjanja ili adhezija predstavlja graničnu vrijednost vučne sile koju kotači mogu prenijeti na podlogu. Odnosno, govori nam koliko djelovanje sile podloga može podnijeti bez da dođe do rušenja njene strukture, to jest bez da je kotači oštete. Ova sila proporcionalna je normalnoj reakciji na pogonske kotače:

$$\vec{F}_\mu = \mu \vec{N},$$

a ovisi i o koeficijentu prijanjanja μ čije temeljne vrijednosti vidimo u tablici 3.

Tablica 3: Vrijednosti koeficijenta prijanjanja za različite podloge [1]

Podloga	μ	μ
	suha	mokra
Glatki asfalt	0,70	0,50
Hrapavi asfalt	0,80	0,70
Beton	0,70	0,60
Kamena kocka	0,65	0,55
Makadam	0,60	0,45
Nasuti šljunak	0,50	0,40
Glinasti put	0,50	0,30
Pijesak	0,30	0,40
Snijeg	0,20	0,10
Poledica	0,10	0,05

Utjecaj kiše ima značajnu ulogu u promjeni koeficijenta prijanjanja. Za suhu cestu koeficijent prijanjanja iznosi otprilike 0,7. Međutim, nakon dužeg sušnog razdoblja, na cesti se nakupljaju tanki slojevi prašine koji u dodiru s prvom kišom stvaraju mješavinu koja smanjuje koeficijent prijanjanja na iznos od 0,35 do 0,40. Uslijed toga dolazi do češćeg proklizavanja vozila na cestama te češćih prometnih nesreća. Tijekom dužeg kišnog razdoblja prašina se ispire s ceste, a prijanjanje se poveća na 0,6, što smatramo zadovoljavajućim za sigurno

kretanje vozila. Za vrijeme obilnih kiša dolazi do nakupljanja veće količine vode na cestama i stvara se vodeni sloj od 1 do 5 mm te se ispod kotača stvara vodeni klin. Pri većim brzinama klin uzrokuje stvaranje vertikalne sila koja podiže kotač, što znači da se gubi kontakt između kotača i ceste. Bez njihovog kontakta nema mogućnosti stvaranja vučne sile kao ni sile kočenja, odnosno vozač gubi nadzor nad vozilom. Ovu pojavu nazivamo akvaplaniranje (eng. *aquaplaning*) [1]. Kako bismo potencijalno spriječili pojavu akvaplaniranja, potrebno je paziti na dubinu utora (šare) na pneumaticima. Istrošeni pneumatici povećavaju vjerojatnost akvaplaninga što vidimo iz podataka prikazanih u tablici 4. U tablici 4 pod korištenim pneumaticima podrazumijevamo pneumatike s utorom dubine 1,6 mm i manje.

Tablica 4: Vrijednosti koeficijenta prijanjanja na suhoj i mokroj podlozi [1]

Brzina vozila [km/h]	Stanje pneumatika	Stanje površine ceste				
		Suha površina puta	Mokra površina, visina vode $\approx 0,2$ mm	Pljusak, visina vode ≈ 1 mm	Lokva, visina vode ≈ 2 mm	Poledica
		Koeficijent prijanjanja (μ)				
50	novi	0,8	0,65	0,55	0,5	0,1 i manje
	korišteni	1,0	0,5	0,4	0,25	
90	novi	0,8	0,6	0,3	0,05	0,0
	korišteni	0,95	0,2	0,1	0,05	
130	novi	0,75	0,55	0,2	0,0	0,0
	korišteni	0,9	0,2	0,1	0,0	

U Republici Hrvatskoj zakonom propisana minimalna dubina utora za zimske i ljetne gume iznosi 1,6 mm, osim ako se ljetne gume koriste zimi. Tada njihova minimalna dubina mora biti najmanje 4 mm [5]. Napomenimo da je ljetne gume, uz obavezne lance za snijeg spremne za postavljanje na pogonske kotače, dopušteno koristiti zimi samo na dionicama na kojima nisu proglašeni zimski uvjeti [7]. Unatoč tome, korištenje ljetnih guma zimi ne preporuča se zbog gubitaka svojstava elastičnosti i prijanjanja na temperaturama nižim od 7°C.

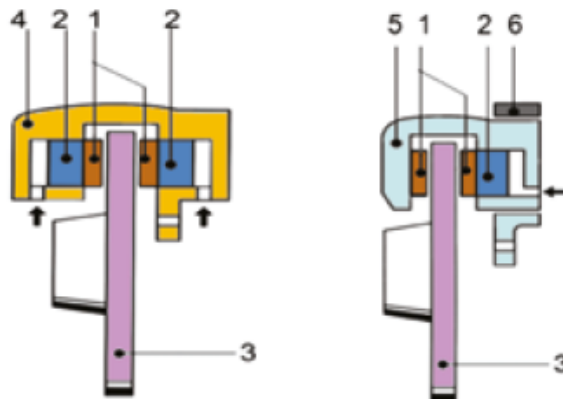
4.2 Kočna sila

Sustav kočenja kompleksan je dio vozila čijim se aktiviranjem stvara kočna sila pomoću koje vozilo usporavamo, zaustavljamo ili zadržavamo u stanju mirovanja. Iznos kočne sile na kotačima vozila računa se izrazom:

$$F_k = \frac{M_k}{r_d}, \quad (4.3)$$

pri čemu ukupni iznos momenta kočenja na kotačima (M_k) ovisi o vrsti kočnice. Među učestalijima su takozvane disk kočnice pa ćemo opisati njihov rad. Na slici 9 vidimo da se takva kočnica sastoji od kočnog diska, kliješta (sedlo, čeljusti), kočnog cilindra s klipom, disk

pločice (kočne pločice) i nosača. Razlikujemo disk kočnice s nepokretnim (2 do 4 cilindra) i pokretnim kliještima (1 do 2 cilindra). S obzirom na to da su najučestalije, dat ćemo samo izraz koji vrijedi za iznos momenta disk kočnice, $M_k = 2/3[\alpha_d p_d \mu_d (r_1^3 - r_2^3)]$, gdje je α_d obuhvatni kut, p_d tlak između diska i disk pločice, μ_d koeficijent trenja između diska i disk pločice te r_1 i r_2 iznos vanjskog, odnosno unutarnjeg promjera površine disk pločica [1].



Slika 9: Disk kočnice s nepokretnim kliještima i pokretnim (plivajućim) kliještima, 1 - disk pločice, 2 - klip, 3 - kočni disk, 4 - nepokretna kliješta, 5 - plivajuća kliješta, 6 - nosač (slika preuzeta iz [1])

U praksi razlikujemo radnu i parkirnu kočnicu.

4.2.1 Kočenje radnom kočnicom

Radna kočnica služi nam za usporavanje i zaustavljanje vozila te kratkotrajno zadržavanje stanja mirovanja, na primjer na semaforu.

Pritiskom noge na papučicu kočnice aktiviramo radnu kočnicu, stoga je još nazivamo nožnom kočnicom. Prilikom kočenja nožnom kočnicom ukupna kočna sila dana je kao zbroj kočnih sila na prednjoj i stražnjoj osovinu ($\vec{F}_{k1}, \vec{F}_{k2}$):

$$\vec{F}_k = \vec{F}_{k1} + \vec{F}_{k2}. \quad (4.4)$$

Iznos maksimalne kočne sile računamo izrazom $F_{kmax} = \mu G \cos(\alpha)$, a koeficijent prijanjanja pri kočenju nastaje na isti način kao i kod vuče kotača. Iznos sile kojom noga vozača djeluje na papučicu nožne kočnice iznosi:

$$F_p = \frac{F_{kmax}}{i_k}, \quad (4.5)$$

gdje je i_k prijenosni omjer koji predstavlja omjer između površine radnih cilindara i površine glavnog cilindra [1].

4.2.2 Kočenje parkirnom kočnicom

Parkirna kočnica može biti mehanička ili električna. Koristimo je za duže zadržavanje vozila u stanju mirovanja, na primjer nakon parkiranja. Mehanička kočnica djeluje samo ako je aktivira vozač povlačenjem prema gore, dok je električna kočnica ujedno i automatska, a vozač njome može upravljati kontroliranjem pripadajućih prekidača s oznakama P i *autohold* (od eng. automatsko zadržavanje). Prekidač s oznakom P povlači se prstom prema gore te djeluje po istom principu kao i poluga mehaničke parkirne kočnice. Električna kočnica aktivira se prilikom svakog zaustavljanja vozila, na primjer na semaforu, te vozač više ne treba nogom pritiskati radnu (nožnu) kočnicu. Vozač može deaktivirati taj mehanizam pritiskom na prekidač s oznakom *autohold*.

Mehaničku parkirnu kočnicu vozač aktivira jednom rukom, pri čemu drugom rukom i dalje može kontrolirati okretanje volana, zato za nju u svakodnevnom govoru možemo čuti naziv *ručna kočnica*. Kod većine vozila s četiri kotača mehanička parkirna kočnica djeluje na stražnju osovinu. Stoga iznos maksimalne sile kočenja računamo zbrajanjem iznosa sila kočenja na stražnjem lijevom i stražnjem desnom kotaču (F_{ksl} , F_{ksd}) [1]:

$$F_{kmax} = F_{ksl} + F_{ksd}. \quad (4.6)$$

S druge pak strane električna parkirna kočnica djeluje na sva četiri kotača vozila pa vrijedi:

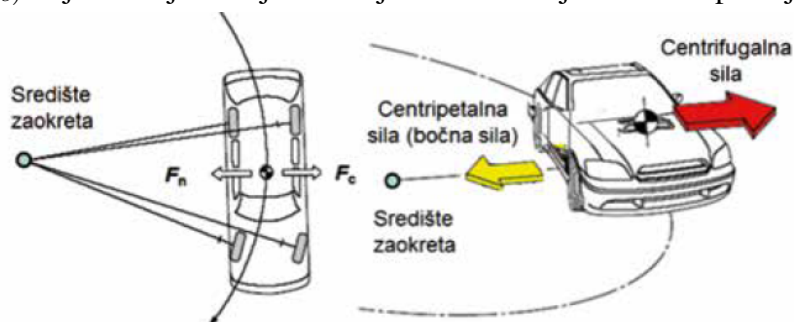
$$F_{kmax} = F_{ksl} + F_{ksd} + F_{kpl} + F_{kpd}, \quad (4.7)$$

gdje F_{kpl} i F_{kpd} predstavljaju iznose sila kočenja na prednjom lijevom i prednjem desnom kotaču.

U starijim vozilima češće ćemo susresti mehaničku parkirnu kočnicu, dok je u proizvodnji novijih vozila sve zastupljenija električna verzija kočnice.

5 Sile na vozilo u zavoju

Na slici 10 vidimo da se tijekom gibanja vozila u zavoju javljaju dvije sile, centripetalna (\vec{F}_n) i centrifugalna (\vec{F}_c). Njihovo djelovanje nužno je za održavanje vozila na putanji zavoja.



Slika 10: Djelovanje centripetalne i centrifugalne sile na vozilo (slika preuzeta iz [1])

5.1 Centripetalna sila

Kao što smo rekli, centripetalna sila djeluje na vozilo tijekom njegovog kružnog gibanja. U praksi, odnosno na cesti, u većini slučajeva nailazimo na dijelove kružnih lukova. Tada se stvara bočna sila u točki dodira kotača i podloge koja djeluje u smjeru zakretanja vozila, to jest masa vozila dobiva bočno ubrzanje. Pišemo drugi Newtonov zakon za pripadnu silu:

$$\vec{F}_n = m\vec{a}_b \quad (5.1)$$

Bočno ubrzanje \vec{a}_b nazivamo još centripetalnim ili normalnim ubrzanjem, a ovisi o radijusu zavoja (r_z) i kutnoj brzini vozila ($\vec{\omega}$), $\vec{a}_b = r_z\vec{\omega}^2$. Kutnu brzinu računamo kao kvocijent tangencijalne brzine kretanja vozila (v_{tan}) i radijusa zavoja (r_z) pa je formula za iznos centripetalne sile jednaka:

$$F_n = \frac{mv_{tan}^2}{r_z}. \quad (5.2)$$

Iznos najveće brzine vozila kojom uspješno možemo savladati zavoj ovisi o koeficijentu prijanjanja i zakrivljenosti zavoja [1]:

$$v_{max} = \sqrt{\mu g r_z} \quad (5.3)$$

5.2 Centrifugalna sila

Centrifugalna sila na vozilo jest inercijska sila vozila koja djeluje u težištu vozila i suprotne je orijentacije od orijentacije centripetalne sile, a po iznosu joj je jednaka:

$$F_c = \frac{mv_{tan}^2}{r_z}. \quad (5.4)$$

Što je centrifugalna sila veća to je veća i vjerojatnost prevrtanja vozila. Vjerojatnost prevrtanja smanjuje se povećanjem težine vozila i traga kotača, odnosno udaljenosti između lijevih i desnih kotača [1].

6 Zaključak

Proučavanja i testiranja vezana uz sile koje djeluju na vozilo neophodna su za daljnji razvoj automobilske industrije i prometne infrastrukture, koje su u posljednjih nekoliko desetljeća ostvarile značajan napredak. Unatoč tomu, svatko od nas, kao pojedinac za upravljačem vozila, izravno utječe na pojavu i način djelovanja danih sila. Odnosno, naše reakcije reflektiraju se na našu vlastitu sigurnost kao i na sigurnost ostalih sudionika u prometu koji se nalaze u našoj neposrednoj blizini.

Cilj ovog rada bio je upoznati se sa svim silama koje djeluju na motorna vozila s četiri kotača, te razumjeti osnovne koncepte mehanike motornih vozila. Predočavanje djelovanja pojedinih sila može pomoći u ugodnijoj i u konačnici sigurnijoj vožnji motornim vozilima na četiri kotača.

Na neke uvjete i događaje, nažalost, ne možemo utjecati, ali možemo prilagoditi vožnju vlastitim sposobnostima i uvjetima na cesti. Za kraj, ne zaboravimo na ispravnost i redovito održavanje naših limenih ljubimaca. Dok god mi pazimo na njih i oni će paziti na nas, a sve važće propise vezane uz pravilnost vozila možemo provjeriti u *Pravilniku o tehničkim uvjetima vozila u prometu na cestama* [5].

7 Literatura

- [1] D. Mikulić: *Motorna vozila: Teorija kretanja i konstrukcija*, Veleučilište Velika Gorica, Velika Gorica, 2020.
- [2] *Prometni znak: Opasna uzbrdica (uspon)*, Postani vozač, 2023.
URL: <https://postanivozac.com/prometni-znakovi/znakovi-opasnosti/opasna-uzbrdica-uspon> (18. 9. 2024.)
- [3] Angel Sergeev, *2018 Nissan GT-R Nismo GT3 Costs \$550,000 And Has New AC*, Motor1, 2018.
URL: <https://www.motor1.com/news/243677/2018-nissan-gtr-nismo-gt3/> (18. 9. 2024.)
- [4] Kristian Sikavičev, *Naučite što je podupravljanje odnosno proklizavanje prednjih kotača*, Automobili, 2024.
URL: <https://automobili.hr/novosti/zanimljivosti/naucite-sto-je-podupravljanje-odnosno-proklizavanje-prednjih-kotaca> (18. 9. 2024.)
- [5] *Pravilnik o tehničkim uvjetima vozila u prometu na cestama*, Ministarstvo mora, prometa i infrastrukture, Narodne novine, NN 105/2004.
URL: https://narodne-novine.nn.hr/clanci/sluzbeni/2005_07_92_1848.html (19. 9. 2024.)
- [6] *Oznaka brzine i opterećenja : tablice korelacije*, GumeLider
URL: <https://www.gumelider.com.hr/savjeti/oznaka-brzina-gume-automobil> (20. 9. 2024.)
- [7] *Zimska oprema u HR i Europi*, Hrvatski autoklub (HAK)
URL: <https://www.hak.hr/info/korisne-informacije/zimska-oprema> (20. 9. 2024.)
- [8] Tomislav Saser, *Evo kako ispravno mijenjati stupnjeve prijenosa ručnog mjenjača*, Autopress.Hr, 2021.
URL: <https://www.motorsport.hr/evo-kako-ispravno-mijenjati-stupnjeve-prijenosa-rucnog-mjenjaca/> (22. 9. 2024.)
- [9] <https://www.simscale.com/docs/simwiki/lift-drag-pitch/what-is-lift-coefficient/>, SimScale, zadnje ažuriranje: 1. rujna 2023.
URL: <https://www.motorsport.hr/evo-kako-ispravno-mijenjati-stupnjeve-prijenosa-rucnog-mjenjaca/> (22. 9. 2024.)

- [10] *Struna - Hrvatsko strukovno nazivlje*, Institut za hrvatski jezik i jezikoslovlje, terminološka baza hrvatskoga strukovnog nazivlja.
URL: <http://struna.ihjj.hr> (22. 9. 2024.)