

# 3D dizajn multifunkcionalnog proizvoda primjenom CAD softvera Autodesk Fusion 360

---

**Babić-Šušnjar, Josipa**

**Undergraduate thesis / Završni rad**

**2024**

*Degree Grantor / Ustanova koja je dodijelila akademski / stručni stupanj:* **University of Split, Faculty of Science / Sveučilište u Splitu, Prirodoslovno-matematički fakultet**

*Permanent link / Trajna poveznica:* <https://um.nsk.hr/um:nbn:hr:166:129018>

*Rights / Prava:* [In copyright](#)/[Zaštićeno autorskim pravom.](#)

*Download date / Datum preuzimanja:* **2024-12-02**

*Repository / Repozitorij:*

[Repository of Faculty of Science](#)



UNIVERSITY OF SPLIT



SVEUČILIŠTE U SPLITU  
PRIRODOSLOVNO-MATEMATIČKI FAKULTET

Josipa Babić Šušnjar

**3D DIZAJN MULTIFUNKCIONALNOG PROIZVODA  
PRIMJENOM CAD SOFTVERA AUTODESK FUSION 360**

ZAVRŠNI RAD

Split, srpanj 2024.

SVEUČILIŠTE U SPLITU  
PRIRODOSLOVNO-MATEMATIČKI FAKULTET

ODJEL ZA POLITEHNIKU

Josipa Babić Šušnjar

**3D DIZAJN MULTIFUNKCIONALNOG PROIZVODA  
PRIMJENOM CAD SOFTVERA AUTODESK FUSION 360**

ZAVRŠNI RAD

Student:  
Josipa Babić Šušnjar

Mentor:  
doc.dr.sc. Ivan Peko

Split, srpanj 2024.

## Temeljna dokumentacijska kartica

Sveučilište u Splitu  
Prirodoslovno-matematički fakultet  
Odjel za politehniku  
Ruđera Boškovića 33, 21 000 Split, Hrvatska

Završni rad

### 3D DIZAJN MULTIFUNKCIONALNOG PROIZVODA PRIMJENOM CAD SOFTVERA AUTODESK FUSION 360

Josipa Babić Šušnjar

#### Sažetak:

Ovaj rad istražuje važnost dizajna proizvoda s naglaskom na računalom podržani dizajn primjenom CAD softvera Autodesk Fusion 360. U radu su istraženi CAD softveri, opisane su prednosti korištenja istih u industriji 3D modeliranja te je analizirana povijest primjene CAD softvera s posebnim naglaskom na Autodesk Fusion 360. Zahvaljujući praktičnosti, intuitivnosti korištenja i mogućnostima koje Autodesk Fusion 360 nudi upravo je ovaj softver odabran kao alat za izradu 3D dizajna multifunkcionalnog proizvoda. Prije same izrade 3D modela analizirane su različite varijante proizvoda. Nakon usporedbe varijanti prema definiranim kriterijima odabrana je ona varijanta koja ima najvišu zbirnu ocjenu i koja u najvećoj mjeri udovoljava zahtjevima korisnika. Proces dizajniranja optimalne varijante multifunkcionalnog proizvoda u Autodesk Fusionu 360 prikazan je detaljno korak po korak. Na kraju su finalnom 3D modelu proizvoda dodane različite vrste materijala te je, kako bi se dobio fotorealističan prikaz, provedeno renderiranje.

**Ključne riječi:** 3D dizajn, multifunkcionalni proizvod, CAD, Autodesk Fusion 360

**Rad sadrži:** 40 stranica, 57 slika, 7 tablica i 24 literaturna navoda.

**Mentor:** doc.dr.sc. Ivan Peko

**Ocjenjivači:** doc.dr.sc. Ivan Peko  
prof.dr.sc. Saša Mladenović  
izv.prof.dr.sc. Tomislav Matić

**Rad prihvaćen:** srpanj, 2024.

Rad je pohranjen u knjižnici Prirodoslovno-matematičkog fakulteta, Sveučilišta u Splitu.

Izvornik je na hrvatskom jeziku.

## Basic documentation card

University of Split  
Faculty of Science  
Department of Polytechnics  
Ruđera Boškovića 33, 21 000 Split, Croatia

Bachelor thesis

### 3D DESIGN OF MULTIFUNCTIONAL PRODUCT BY USING AUTODESK FUSION 360 CAD SOFTWARE

Josipa Babić Šušnjar

#### **Abstract:**

This paper investigates the importance of product design with an emphasis on computer-aided design using Autodesk Fusion 360 CAD software. The paper explores CAD softwares, describes the advantages of using them in the 3D modeling industry and analyzes the history of CAD softwares applications with special emphasis on Autodesk Fusion 360. Thanks to the practicality, intuitiveness of use and possibilities offered by Autodesk Fusion 360, this software was chosen as the tool for creating a 3D design of a multifunctional product. Before the actual creation of the 3D model, different variants of the product were analyzed. After comparing the variants according to the defined criteria, the variant with the highest overall rating and which meets the user's requirements to the greatest extent was selected. The process of designing an optimal variant of a multifunctional product in Autodesk Fusion 360 is shown in detail step by step. At the end, different types of materials were added to the final 3D model of the product and, in order to obtain a photorealistic representation, rendering was carried out.

**Key words:** 3D design, multifunctional product, CAD, Autodesk Fusion 360

**Thesis consists of:** 41 pages, 57 figures, 7 tables and 24 references.

**Supervisor:** Assistant Professor Ivan Peko, PhD

**Reviewers:** Assistant Professor Ivan Peko, PhD  
Full Professor Saša Mladenović, PhD  
Associate Professor Tomislav Matić, PhD

**Thesis accepted:** July, 2024.

Thesis is deposited in the library of the Faculty of science, University of Split.

Original language: Croatian

*Izjavljujem da sam ovaj rad izradila samostalno koristeći znanja stečena tijekom studija i navedenu literaturu.*

*Josipa Babić Šušnjar*

# Sadržaj

1. Uvod .....	1
2. Tržište 3D modeliranja.....	2
3. Dizajn industrijskih proizvoda .....	5
3.1. Općenito o dizajnu .....	6
3.2. Računalom podržani dizajn.....	9
4. Autodesk Fusion 360 .....	12
4.1. Opis osnovnih karakteristika i funkcionalnosti.....	12
4.2. Prednosti i nedostaci softvera Autodesk Fusion 360 u odnosu na druge softvere slične primjene.....	14
5. Dizajn multifunkcionalnog namještaja.....	16
5.1. Varijante proizvoda .....	17
5.2. Odabir optimalne varijante .....	19
5.3. 3D dizajn optimalne varijante proizvoda u softveru Autodesk Fusion 360 .....	21
5.4. Renderiranje i dodavanje materijala.....	33
6. Zaključak .....	39
LITERATURA.....	40

# 1. Uvod

U današnjem vremenu, potreba za praktičnim, održivim i funkcionalnim proizvodima je sve veća, a samim tim raste i potražnja za multifunkcionalnim proizvodima. Ovakva vrsta proizvoda omogućuje korisnicima uštedu bitnih resursa, posebno novca, energije i prostora, ali pruža i inovativan i estetski privlačan dizajn. Mogućnost integracije više različitih funkcionalnosti unutar jednog proizvoda zadovoljava potrebe različitih korisnika i njihovih preferencija. Korištenje alata računalom podržanog dizajna omogućilo je brzu i preciznu izradu modela multifunkcionalnih proizvoda. Osim preciznosti i brzine izrade ovakvi alati omogućuju testiranje dizajniranog modela prije same fizičke izrade, a samim tim su smanjeni i mogući gubici i pogreške koji se javljaju u proizvodnji.

U ovom radu je istražena važnost dizajna, a posebno je naglasak stavljen na računalom podržani dizajn u softveru Autodesk Fusion 360. Također, na praktičnom primjeru je prikazan postupak izrade 3D modela multifunkcionalnog proizvoda, komada namještaja, koristeći navedeni CAD softver.



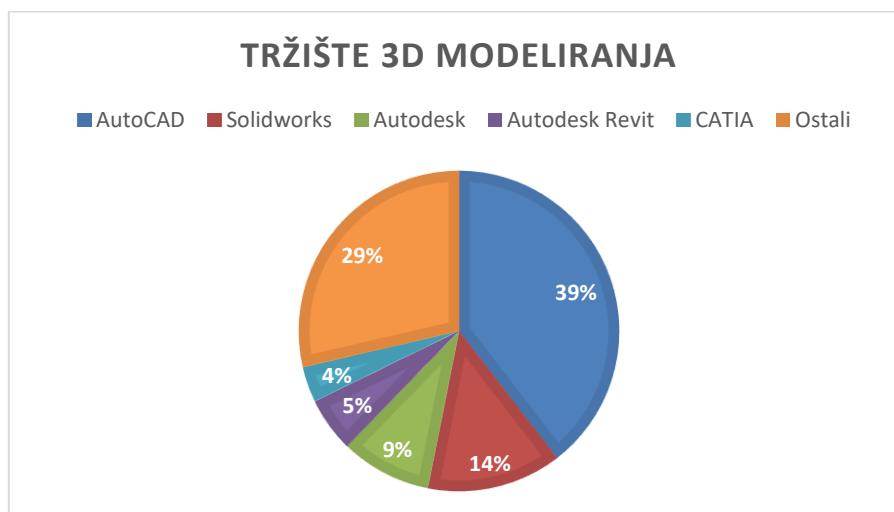
## 2. Tržište 3D modeliranja

Tržište računalom podržanog 3D modeliranja posljednjih godina bilježi konstantan rast. Vrijednost tržišta 3D modeliranja i 3D mapiranja u 2024. godini je procijenjena na 7,48 milijardi američkih dolara. U sljedećih 5 godina očekivan je porast od 14,67%, što znači da će vrijednost tržišta do 2029. godine iznositi 14,82 milijarde američkih dolara. Ove podatke možemo vidjeti na slici 1. Trenutno najveće tržište je u Sjevernoj Americi, a najbrže rastuće tržište je u Aziji [1].



Slika 1. Tržište 3D modeliranja i 3D mapiranja [1]

Porastom potražnje raste i broj konkurenata. Top tri vodeća tvrtke na tržištu 3D modeliranja u 2024. godini su AutoCAD, Solidworks i Autodesk. Na slici 2 možemo vidjeti njihovo stanje, i stanje njihovih konkurenata, na trenutnom tržištu [2].

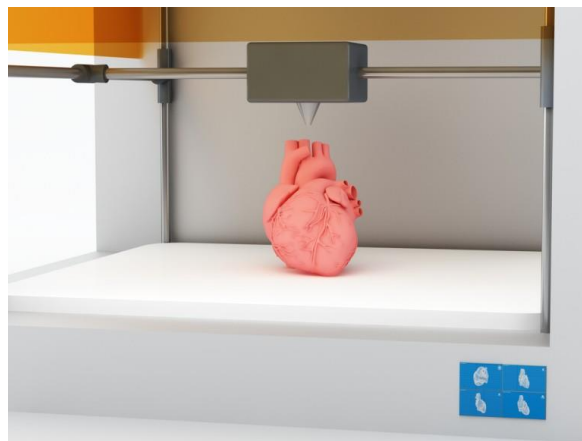


Slika 2. Tvrtke na tržištu 3D modeliranja [2]

Napredak tržišta 3D modeliranja utjecao je i na napredak drugih tržišta. Glavni primjeri takvih tržišta su arhitektura, medicina, industrija video igrica i inženjerstvo. Na slikama 3 - 6 možemo vidjeti prikaz proizvoda, izrađenih procesom 3D modeliranja i 3D printanja, a koriste se za potrebe gore navedenih industrija.



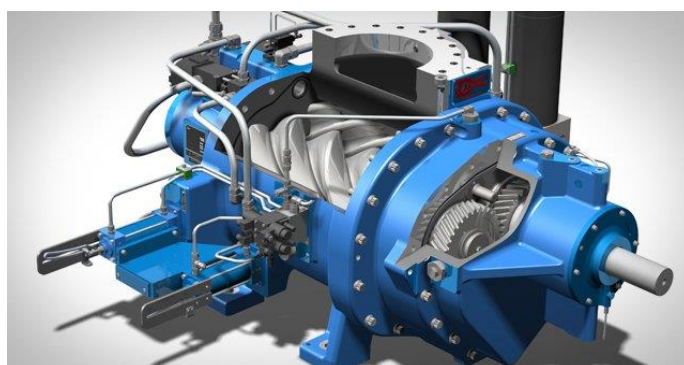
Slika 3. 3D Model korišten u arhitekturi [3]



Slika 4. 3D model korišten u medicini [4]



Slika 5. 3D Model korišten u industriji video igrica [5]



Slika 6. 3D model korišten u inženjerstvu [6]

Bitno je spomenuti i da razvoj umjetne inteligencije utječe na razvoj tržišta 3D modeliranja. Alati koje umjetna inteligencija pruža ubrzavaju cijeli proces izrade 3D modela, a samim tim se povećava i količina 3D modela na tržištu u određenom vremenskom periodu. Na slici 7 možemo vidjeti primjer korištenja umjetne inteligencije za izradu 3D modela. S lijeve strane prikazan je 2D model iz kojeg je, primjenom umjetne inteligencije, generiran 3D model.



Slika 7. Primjena umjetne inteligencije u 3D modeliranju [7]

Industrija 3D modeliranja donosi puno novih mogućnosti, ali shodno tome se pojavljuju i određeni izazovi s kojima se tvrtke na tržištu susreću. Glavni problem ovog tržišta su troškovi. Kako bi proizvođači koji plasiraju na tržište bili dobre kvalitete, potrebno je uložiti novac u kvalitetan softver kao i u kvalitetan 3D printer. Kvalitetni softveri su i skupi, a to može predstavljati problem novim tvrtkama koje se tek žele probiti na tržište. Još jedan izazov predstavljaju konkurenti kojih je na tržištu sve više, a samim tim je i teže iznijeti na tržište nešto inovativno kako bi se istaknulo među značajkama već postojećih proizvoda.

### 3. Dizajn industrijskih proizvoda

Službena definicija dizajna industrijskih proizvoda glasi ovako: Dizajn industrijskih proizvoda je stvaralačka aktivnost čiji je cilj određivanje formalnih kvaliteta industrijski proizvedenih predmeta. Te formalne kvalitete obuhvaćaju i vanjske karakteristike, ali prije svega one strukturalne i funkcionalne. Neslužbena definicija koja je češće korištena među dizajnerima kaže da je dizajn industrijskih proizvoda profesija koja ima zadatak da nakon iscrpne tehnološke, ekonomske i estetske analize kreira oblike, materijal i boju koje će omogućiti poboljšanje aspekata čovjekove okoline [8].

Sljedeća tablica prikazuje neke od ključnih aspekata dizajna industrijskih proizvoda.

Tablica 1. Aspekti dizajna industrijskih proizvoda

ESTETIKA	Estetika u svakom dizajnu igra bitnu ulogu. Dobar izgled proizvoda na prvi pogled automatski stvara pozitivnu sliku tog proizvoda iz perspektive korisnika. Dobar izgled donosi bolje prilike za prodaju proizvoda na tržištu
FUNKCIONALNOST	Dizajn industrijskih proizvoda treba, prije svega, služiti svrsi kojoj je namijenjen odnosno pravilno izvršavati funkcionalnost za koju je proizvod stvoren.
PRILAGODLJIVOST	Dizajn industrijskih proizvoda treba biti prilagođen tržištu na koje se proizvod plasira te se prilagoditi potrebama grupe korisnika za koju je proizvod namijenjen.
EKOLOŠKA ODRŽIVOST	Danas je izrazito bitno iz proizvodnje izbaciti materijale štetne za okoliš, a ubaciti one koji su razgradivi i ne stvaraju mnogo otpada. Postoje i razni zakoni koji to reguliraju.

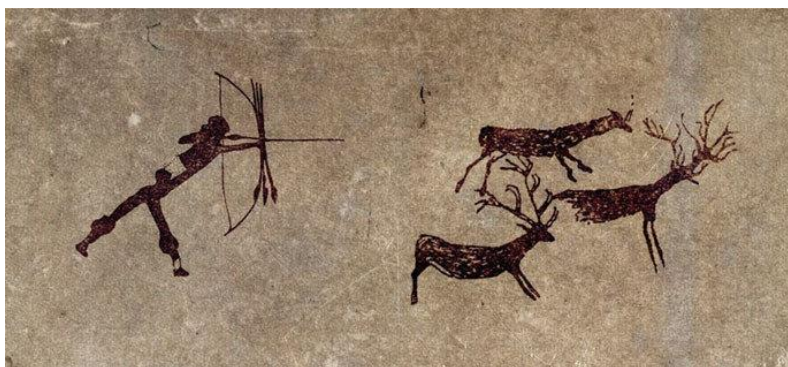
### 3.1. Općenito o dizajnu

Dizajn je širok pojam prisutan u različitim područjima i industrijama kao što su moda, arhitektura, razna korisnička sučelja itd. Ne postoji neka službena ili općenita definicija kojom bi se mogao definirati pojam dizajna, ali postoje neke popularne.

Jedna od njih kaže da je dizajn disciplina proučavanja i prakse usmjerena na interakciju između čovjeka i njegove okoline uzimajući u obzir estetske, funkcionalne, kulturne i društvene aspekte [9]. Svrha dizajna nije samo da bude lijep već da bude intuitivan tako da korisniku bude olakšana interakcija.

Povijest dizajna se može podijeliti u 4 ere: prapovijesni, drevni, srednjovjekovni i moderni dizajn [10].

Prapovijesni dizajn datira još od 38 000 pr.Kr. To je bilo doba kada su ljudi prvi put krenuli sa vizualnim izražavanjem putem slika koje su iscrtavali na zidovima pećina. Na slici 8 možemo vidjeti jedan primjer prapovijesnog dizajna.



Slika 8. Primjer pećinskog dizajna [11]

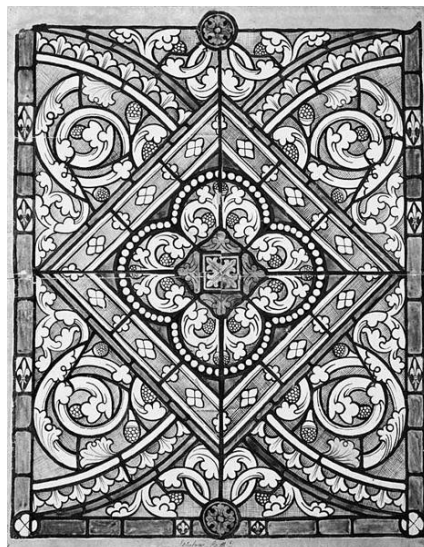
Pored pećinskih slika, u prapovijesni dizajn spadaju nakit te drveni i kameni ukrasi i alati. Prapovijesni dizajn je najviše služio za estetiku te izradu oružja i oruđa.

Drevni dizajn se odnosi na dizajn koji su stvorile drevne civilizacije kao što narodi Egipta, Rima i Mezopotamije. Ovo doba je obilježeno razvojem arhitekture i dizajna vezanog uz arhitekturu. Velik dio dizajna te ere odražava znanje o astronomiji i matematici iz tog doba. Primjer drevnog dizajna prikazan je na slici 9.



Slika 9. Primjer drevnog dizajna [12]

Srednjovjekovni dizajn je dizajn koji datira od 500. do 1500. godine. Obilježja srednjovjekovnog dizajna su vjerski motivi poput križeva, ali i mnogi geometrijski i životinjski motivi. Srednji vijek nam također nudi i mnogo primjera dizajna odjeće i namještaja iz tog vremena. Slika 10 prikazuje primjer srednjovjekovnog dizajna.



Slika 10. Primjer motiva u srednjovjekovnom dizajnu [13]

Erom modernog dizajna se smatra razdoblje od industrijske revolucije sve do danas. Razvoj tehnologije tijekom godina je omogućio i napredak u dizajnu. Dizajn suvremenog doba karakteriziraju minimalizam, jednostavnost, praktičnost, učinkovitost i ekološka prihvatljivost [11]. Na slikama 11 i 12 možemo vidjeti primjere modernog dizajna.



Slika 11. Primjer modernog dizajna namještaja [14]



Slika 12. Primjer modernog dizajna slušalica [15]

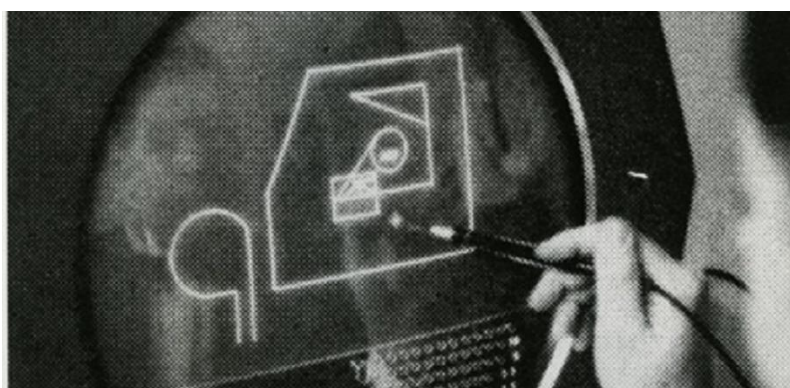
### 3.2. Računalom podržani dizajn

Računalom podržani dizajn, na engleskom jeziku skraćeno nazvan CAD (computer-aided design) je vrsta dizajna koja podrazumijeva kreiranje 2D i 3D modela proizvoda uz pomoć računalnih programa. Ovakvi programi omogućuju stvaranje digitalnih modela koji služe za bolju vizualizaciju i pripremu proizvoda za proizvodnju. Ovakav pristup dizajnu omogućuje precizniju i bržu izradu modela i crteža od nekih drugih metoda. Također, model dobiven upotrebom nekog CAD softvera omogućuje bolju analizu dizajniranog proizvoda već prije same fizičke izrade. Pored monogobrojnih prednosti CAD dizajn ima i određene nedostatke, tablica 2.

Tablica 2. Prednosti i nedostaci računalom podržanog dizajna

PREDNOSTI	NEDOSTACI
Brza i precizna izrada modela	CAD softveri mogu biti skupi
Mogućnost testiranja prije proizvodnje	Računala podložna pogreškama
Ekološka prihvatljivost	Neki softveri zahtijevaju skuplji hardver

Ovakva vrsta dizajna datira još od 1963.godine kada je na MIT-u stvoren program nazvan SKETCHPAD, slika 13, koji je demonstrirao prvo tehničko crtanje na računalu [16]. Taj program se smatra pretečom današnjeg računalom podržanog dizajna. Cjelokupni povjesni razvoj računalom podržanog dizajna je prikazan u Tablici 3.



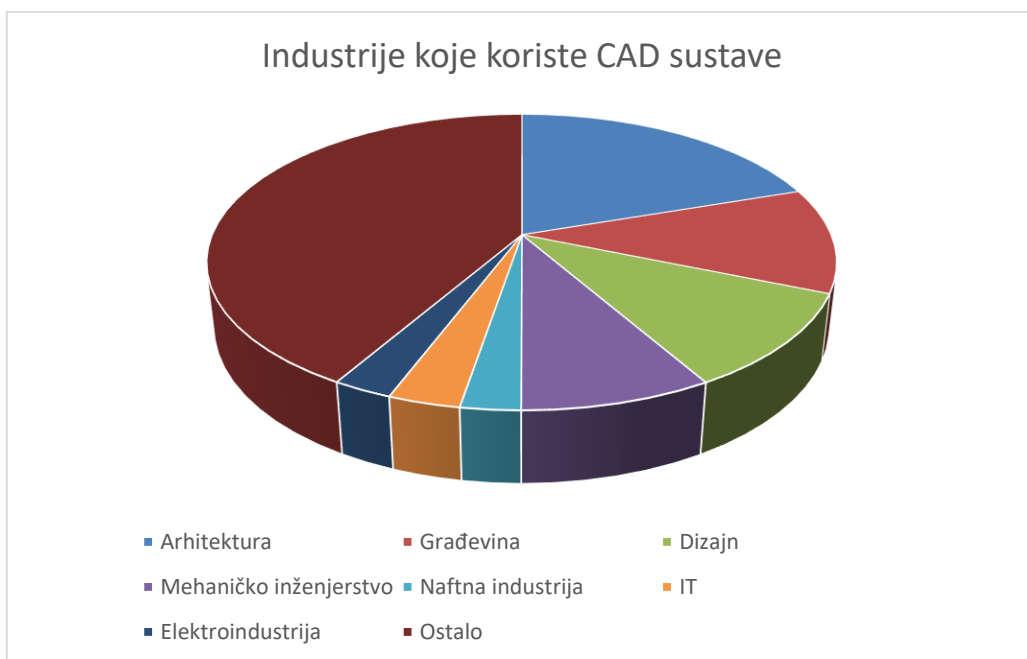
Slika 13. SKETCHPAD, 1963.godine [17]



Tablica 3. Povijest računalom podržanog dizajna [18]

1963	SKETCHPAD	Prvi program za računalno podržani dizajn, koristio se grafičko sučelje za prikaz modela
1965	CADAM	CAD programi se počeli koristiti u zrakoplovnoj industriji
1971	ADAM	Osnova većine modernih komercijalnih CAD softvera
1972	Synthavision	Prvi softver za stvaranje i renderiranje 3D modela
1981	GEOMOD	Prvi softver za precizno modeliranje geometrijskih modela
1982	Autodesk/AutoCAD	Prvi CAD sustav namijenjen upotrebi na osobnim računalima
1999	Inventor	Intuitivan i jednostavan za korištenje. Omogućio dizajnerima bržu izradu modela od nekih prijašnjih sustava.
2010	AutoCAD 360	Autodesk izdao mobilnu verziju svog CAD softvera
2019	CAD-to-AR	Omogućava prikaz 3D modela u proširenoj stvarnosti

Danas postoji mnogo različitih CAD programa, a neki od najpoznatijih su DraftSight, AutoCAD, Onshape, SOLIDWORKS, Sketchup, Autodesk Fusion 360, Catia, Siemens NX itd. CAD sustavi se koriste u različitim industrijama, a svaki program je prilagođen određenoj industriji za koju je najpogodniji. Tako se na primjer Autodesk najviše koristi u industriji umjetnosti i animacije, a Sketchup je popularan među arhitektima. Slika 14 prikazuje zastupljenost CAD dizajna u različitim industrijama.



Slika 14. Zastupljenost računalom podržanog dizajna u različitim industrijama [19]

Uz razvoj tehnologije evoluiraju i računalom podržani dizajni. U budućnosti se predviđa sve veća integracija CAD sustava sa virtualnom i proširenom stvarnošću. Ovakav pristup dizajnu omogućuje dizajnerima da svoje modele pretoče u stvarni svijet te da budu dio svojih modela. Integracijom virtualne stvarnosti i dizajna može se postići primjerice simuliranje vožnje modela nekog automobila ili virtualna šetnja kroz model neke građevine.

## 4. Autodesk Fusion 360

Prethodno poglavlje daje uvid u važnost CAD sustava za suvremeni dizajn. Autodesk Fusion 360 je dobar primjer takvog softvera koji kombinira CAD, CAM i CAE tehnologije kako bi se korisnicima pružilo više mogućnosti unutar jednog softvera. CAM je skraćenica od engleskog naziva computer-aided manufacturing, a predstavlja tehnologiju koja omogućuje stvaranje gotovog proizvoda iz računalnog dizajna uz pomoć CNC strojeva, 3D printera i slično. CAE je skraćenica od engleskog naziva computer-aided engineering i označava tehnologiju koja omogućuje inženjerima testiranje proizvoda tijekom različitih faza razvoja, prije same fizičke izrade proizvoda. Prema podacima sa službene Autodesk stranice Autodesk Fusion 360 smanjuje vrijeme izrade modela koristeći jedan CAD softver za 60% u odnosu na druge softvere slične namjene. Industrijski dizajneri, elektroinženjeri i inženjeri strojarstva su samo neki od brojnih stručnjaka koje koriste Autodesk Fusion 360 kao svoj CAD sustav.

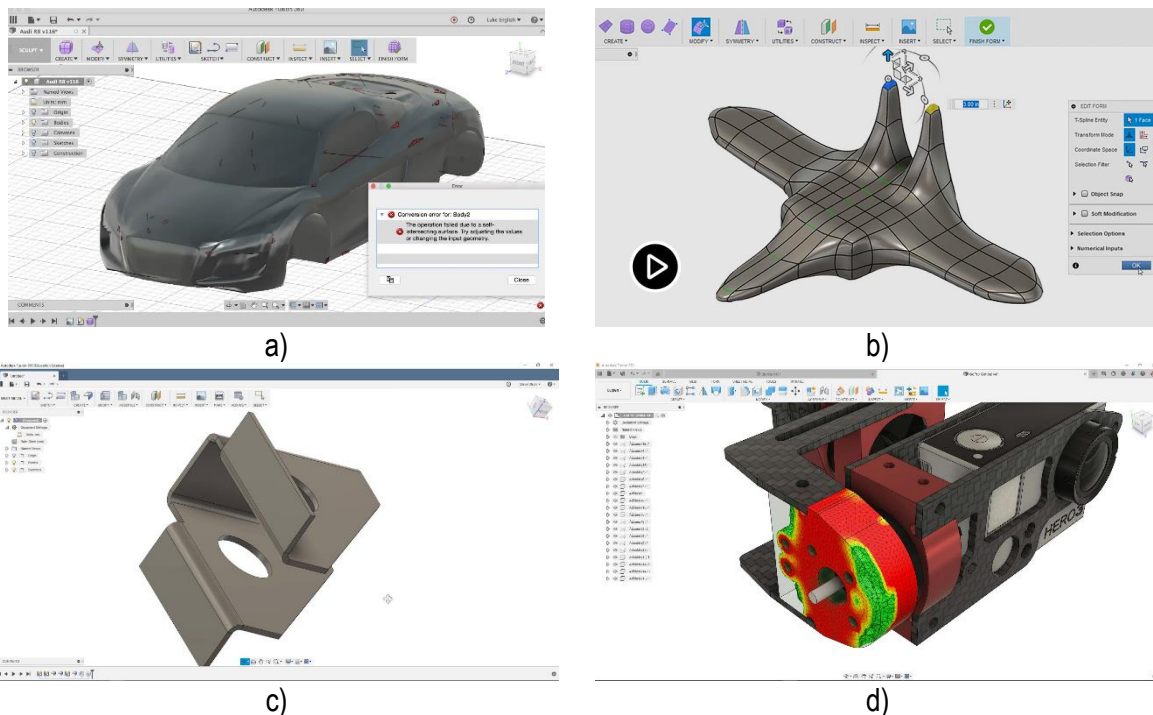
### 4.1. Opis osnovnih karakteristika i funkcionalnosti

Autodesk Fusion 360 je moćan softver za dizajn i izradu 3D modela, ali za razliku od nekih drugih alata slične namjene, ovaj program korisnicima pruža niz raznih karakteristika i funkcionalnosti. Na takav način je korisnicima omogućeno da uz pomoć samo jednog softvera mogu obuhvatiti sve potrebne korake prije same fizičke izrade modela proizvoda. Osnovna funkcionalnost ovog alata je 3D dizajn i 3D modeliranje. U tablici ispod su prikazane neke od osnovnih funkcionalnosti koje su integrirane u ovaj softver, a koriste se u svrhu 3D dizajna i 3D modeliranja.

Tablica 4. Osnovne funkcionalnosti 3D modeliranja i 3D dizajna [20]

SKICIRANJE	Korisnicima je omogućena izrada skica koje predstavljaju osnovu svakog 3D modela
PARAMETARSKO MODELIRANJE	Modeliranje značajkama kao što su "extrude", "revolve", "loft", "sweep" itd. koje se ažuriraju automatski s promjenama u dizajnu.
RENDERIRANJE	Omogućuje kreiranje fotorealističnih prikaza modela proizvoda
DIREKTNO MODELIRANJE	Omogućeno uređivanje vanjskih dijelova 3D modela kao npr. rotiranje rebara, pomicanje i kopiranje značajki i uklanjanje neželjene geometrije.
IZRADA SKLOPOVA	Sastavljanje različitih 3D modela u sklop i analiza kretanja dijelova sklopa

Osim mogućnosti dizajniranja i izrade 3D modela prikazanih u Tablici 4., Autodesk Fusion 360 ima i neke druge korisne funkcionalnosti kao što su modeliranje površinama, modeliranje slobodnih oblika modeliranje limenih proizvoda, simulaciju te pohranu podataka i suradnju unutar oblaka (cloud) itd. Neke od njih su prikazane na slici 15. Pored njih ima još i brojnih drugih primjena ovog softvera koje ovdje nisu navedene. Integracija ovog softvera sa oblakom omogućuje korisnicima rad na različitim projektima s bilo kojeg mjesta i računala, bez potrebe za pohranjivanjem projekta unutar same memorije određenog računala.

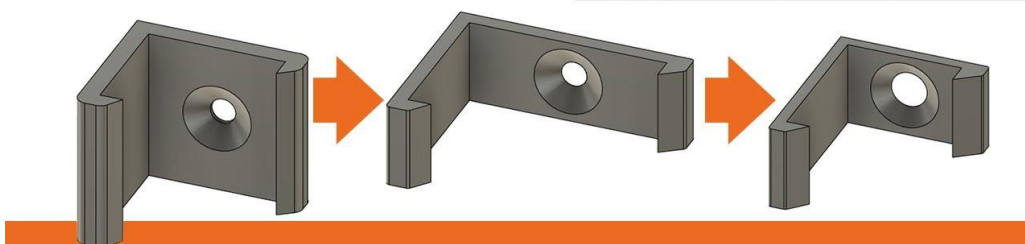


Slika 15. Primjena Autodesk Fusion 360 softvera u: a) modeliranju površinama, b) modeliranju slobodnih oblika, c) modeliranju limenih dijelova, d) simulacijama [20]

Parametarsko modeliranje je pojam koji se odnosi na izradu 3D modela unošenjem parametara određenih značajki, kao što su npr. širina, visina, promjer itd.. Ovo je izrazito korisna funkcionalnost ovog i drugih sličnih CAD softvera jer omogućuje brzo i precizno modeliranje značajkama koje uvelike olakšavaju proces 3D dizajna proizvoda i samim time se vrlo često primjenjuju. Na slici 16 je prikazan primjer parametarskog modeliranja i promjene izgleda 3D modela ovisno o različito definiranim parametrima.



Name	Unit	Expression
Width	mm	110 mm
Height	mm	60 mm
Depth	mm	150 mm
Thickness	mm	1.35 mm
num_stoppers		5



Slika 16. Prikaz parametarskog modeliranja [21]

## 4.2. Prednosti i nedostaci softvera Autodesk Fusion 360 u odnosu na druge softvere slične primjene

Kada se radi o CAD softverima, korisnicima se nudi širok spektar različitih programa među kojima trebaju odabrati koji će koristiti. Tada je najvažnije za korisnika da prouči prednosti i nedostatke softvera i odluči se za onaj koji je najpogodniji za njegove potrebe. Dalje u tekstu, u tablicama 5 i 6 su navedene prednosti i nedostaci korištenja alata Autodesk Fusion 360 u odnosu na druge CAD softvere slične namjene.

Tablica 5. Prednosti korištenja alata Autodesk Fusion 360

CIJENA	U odnosu na neke druge CAD softvere, omjer cijene i kvalitete je izrazito dobar, a bitno je naglasiti i da je u određenim slučajevima čak i besplatan (npr.za studente) što ga čini poželjnim alatom kako za stručnjake, tako i za početnike
RAZNE FUNKCIJE	Širok spektar alata i funkcionalnosti, koji su korisnicima na raspolaganju, čine ovaj softver pogodnim za razne vrste industrija i namjena.
MOGUĆNOST SIMULACIJE	Ova mogućnost predstavlja bitnu prednost kod CAD softvera jer omogućuje da se simulira i prikaže ponašanje modela u stvarnom svijetu i u stvarnim uvjetima. Na taj način se smanjuje mogućnost pogreške, smanjuje vrijeme potrebno da se izradi zadovoljavajuća varijanta proizvoda te se štedi na resursima.

RENDERIRANJE	Autodesk Fusion 360 ima cijelu kategoriju čija je funkcija renderiranje modela. Na taj se način korisniku nudi više opcija kreiranja fotorealističnog prikaza modela proizvoda.
KORISNIČKO SUČELJE	Korisničko sučelje je dosta intuitivno za korištenje, svaka funkcija pojedinačno je dobro objašnjena unutar programa te su ikone prilagođene korisnicima. Na taj način je omogućeno brže savladavanje korištenja ovog softvera već na samom početku.
KOMPATIBILNOST	Autodesk Fusion 360 podržava razne formate, što omogućuje i olakšava rad s drugim alatima potrebnim u procesu 3D dizajna.

Tablica 6. Nedostaci korištenja alata Autodesk Fusion 360

OVISNOST O INTERNETU	Kao što je već spomenuto, Autodesk Fusion 360 je cloud-based softver te je za pristupanje projektima, izradu projekata i njihovo pohranjivanje potrebna internetska veza.
OGRANIČENOST UREĐAJA	Autodesk Fusion 360 postoji na mobilnim verzijama, ali u tom slučaju korisnici imaju samo mogućnost pregledavanja, ali ne i uređivanja i izrade 3D modela.
GUBITAK PODATAKA	S obzirom da je korištenje ovog softvera ograničeno internetskom vezom, može se dogoditi da prekid internetske veze uzrokuje gubitak podataka

## 5. Dizajn multifunkcionalnog namještaja

U ovom poglavlju je prikazan proces izrade dizajna multifunkcionalnog komada namještaja, od skice do gotovog dizajna proizvoda. Multifunkcionalni namještaj je kategorija namještaja koji uključuje krevete, transformirajuće stolove i stolice, kompaktne sjedeće elemente i inovativna rješenja za pohranu različitih stvari [22]. Multifunkcionalnost predstavlja ključ modernog interijera. Kako bi se zadovoljili zahtjevi korisnika, potrebno je izraditi proizvod koji zadovoljava estetske vrijednosti, ali i staviti naglasak na njegovu prenamjenu i uštedu prostora.

Jedan primjer takvog dizajna je zidni krevet, slika 17. Ideja ovakvog dizajna je da krevet ne zauzima mjesto unutar sobe dok to ne bude potrebno. Ovakvim dizajnom se dosta uštedjelo na količini prostora, a dodala se mogućnost da se, kada je to potrebno, krevet razvuče i služi svojoj uobičajenoj namjeni.



Slika 17. Zidni krevet [23]

Drugi primjer multifunkcionalnog dizajna je krevet, slika 18, koji se, kada se elementi izvuku i preslože, može pretvoriti u stol sa dvije pripadajuće klupe. Ovakav dizajn je funkcionalan u svoja oba oblika, a može korisniku uštedjeti dosta prostora.

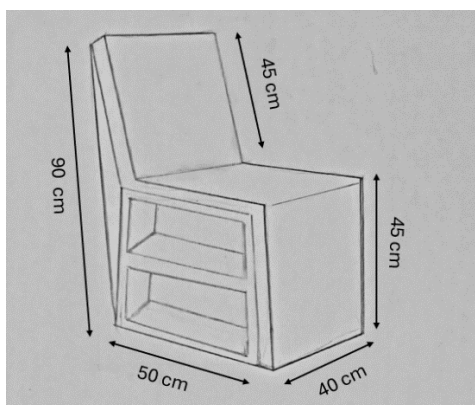


Slika 18. Multifunkcionalan krevet [24]

## 5.1. Varijante proizvoda

Prvi korak u procesu izrade 3D modela je prikupljanje ideja s tržišta, stvaranje vlastitih ideja i koncepata te razmatranje različitih mogućih varijanti proizvoda. Proces razmatranja više varijanti omogućuje istraživanje svih mogućnosti, sagledavanje svih prednosti i nedostataka dizajna i odabir najprihvatljivijeg među njima. Na slikama 19 - 22 prikazane su 4 skice dizajna proizvoda, pri čemu svaka predstavlja zaseban koncept koji kada se ukomponiraju i sagledaju zajedno rezultiraju jednim multifunkcionalnim elementom namještaja.

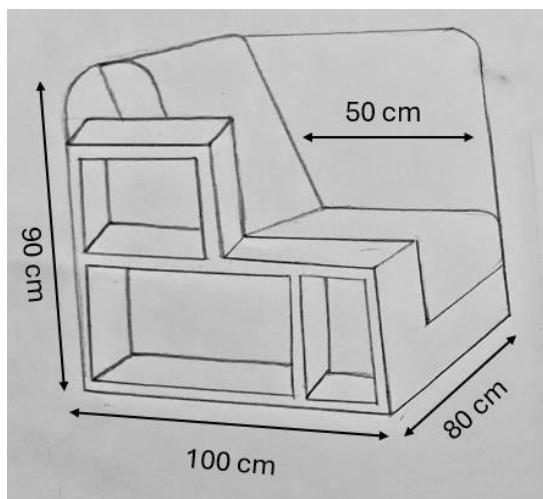
Na prvoj skici, slika 19, je prikazan dizajn stolice koja u sebi sadržava 2 police za skladištenje određenih predmeta. Iako multifunkcionalna, ova stolica ima premalo mjesta za pohranu, nije inovativna niti zanimljiva dizajnom i samim tim nije najbolji izbor za dizajn multifunkcionalnog komada namještaja koji bi bio privlačan kupcu.



Slika 19. Prva varijanta proizvoda

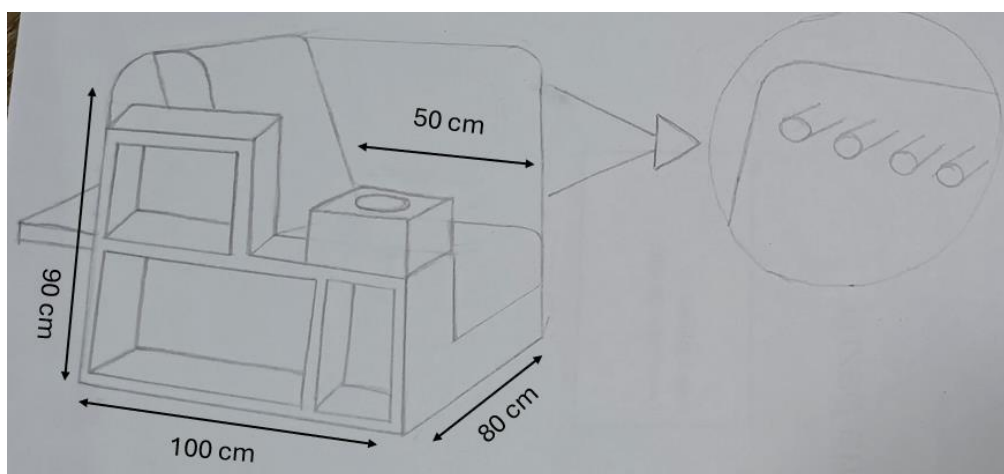
Slika 20 je skica dobivena nadogradnjom ideje s prethodne varijante. Kako bi se naglasila estetika i udobnost, dizajn stolice je zamijenio dizajn fotelje. Povećan je broj polica kako bi namjena skladištenja bila efikasnija te je dodan još jedan element kao naslon s bočne strane. Ovo je dobar primjer multifunkcionalnog dizajna jer je unutar jednog svakodnevnog proizvoda integrirano više korisnih funkcionalnosti. Iako dobra varijanta, ima još prostora za nadogradnju kako bi se još više naglasila multifunkcionalnost proizvoda.





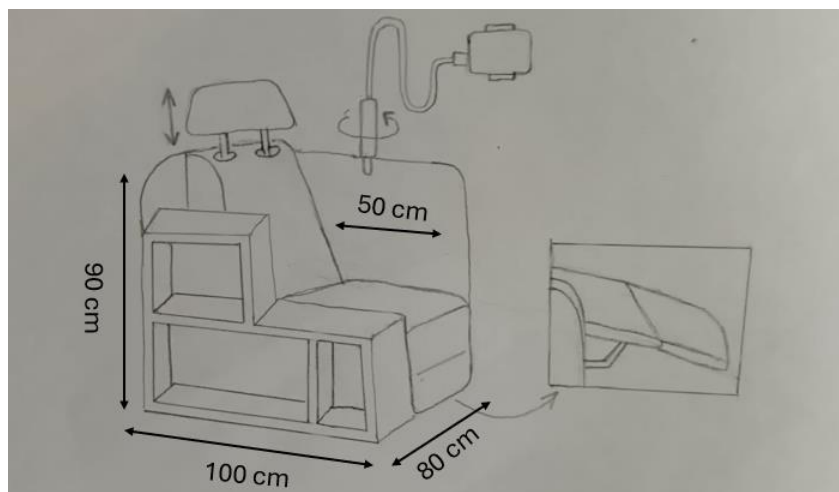
Slika 20. Druga varijanta proizvoda

Na trećoj skici, slika 21, prikazana je još jedna nadogradnja. Na bočnoj strani fotelje nadodani su elementi za vješanje u obliku malih valjaka koji mogu služiti za odlaganje ručnika i odjeće, a na stražnjoj strani je nadodana jedna dodatna polica. Također, nadodan je i element s desne strane koji služi kao držač za čašu.



Slika 21. Treća varijanta proizvoda

Na posljednjoj skici, slika 22, prikazana je četvrta varijanta proizvoda. Ovaj dizajn je rezultirao promatranjem i analizom prethodnih varijanti. Fokus je bio na trećoj varijanti, uz nadogradnju dodatnih elemenata kako bi se više naglasili estetika i funkcionalnost. Nadodani su naslon za glavu, koji se po potrebi korisnika može pomicati prema gore ili prema dolje, podešavajući nastavak za noge te rotirajući držač za mobitel koji ovu fotelju čini unikatnom i multifunkcionalnom.



Slika 22. Četvrta varijanta

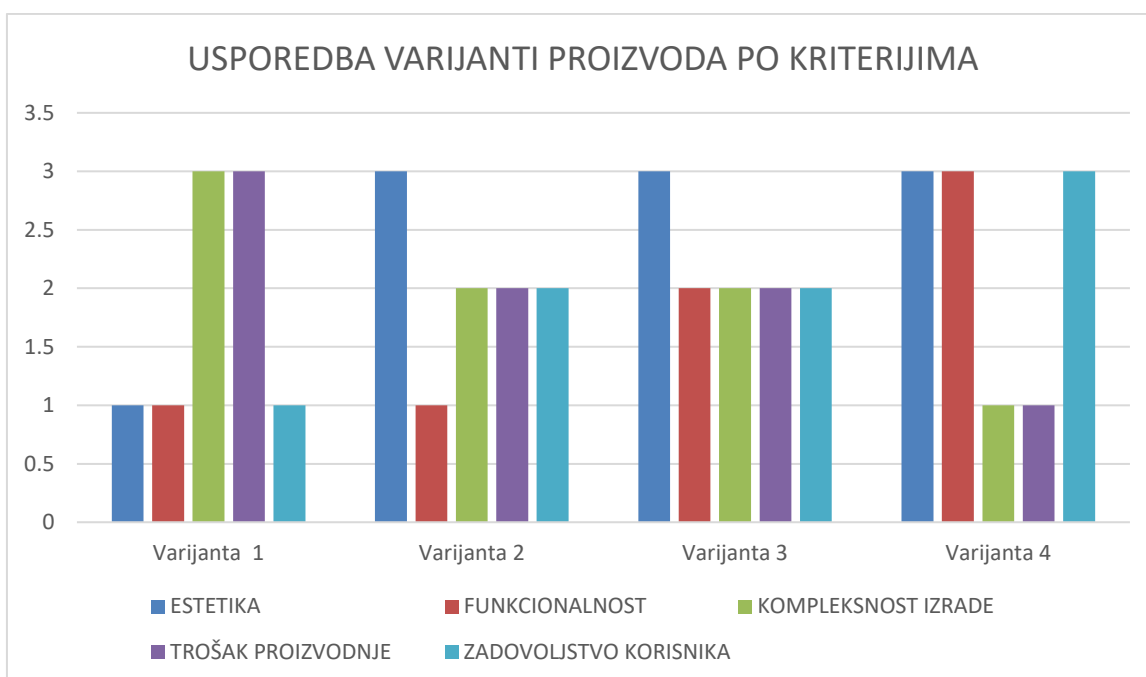
## 5.2. Odabir optimalne varijante

Kako bi odabrali najbolju varijantu, potrebno ih je analizirati prema kriterijima. U tablici 7. su prikazani najbitniji kriteriji koji utječu na odabir optimalne varijante. Finalna, odnosno odabrana varijanta proizvoda treba imati najvišu ukupnu ocjenu dobivenu zbrajanjem pojedinih ocjena prihvatljivosti svake varijante po pojedinim kriterijima. Najmanja ocjena koju varijanta može dobiti, za svaki pojedinačni kriterij, je jedna zvjezdica, a najveća je pet zvjezdica.

Tablica 7. Usporedba varijanti proizvoda po kriterijima

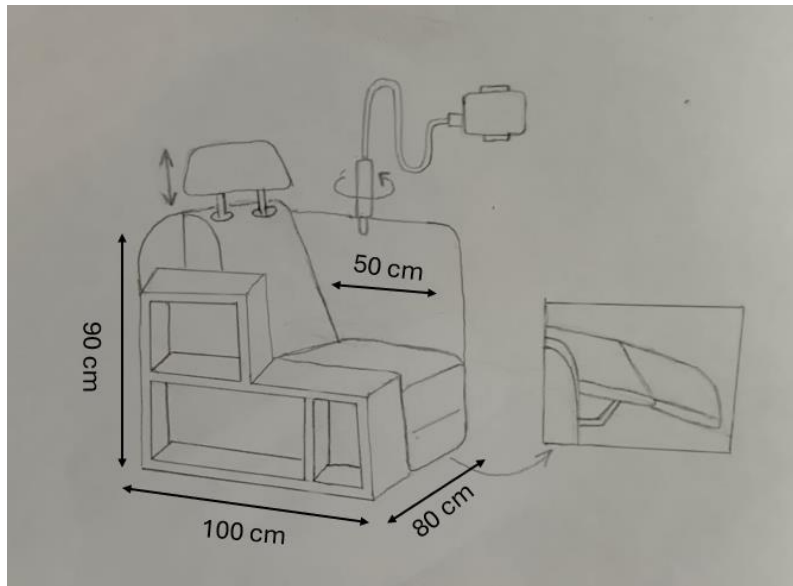
KRITERIJI	VARIJANTA 1	VARIJANTA 2	VARIJANTA 3	VARIJANTA 4
ESTETIKA	★ ☆ ☆ ☆ ☆	★ ★ ★ ☆ ☆	★ ★ ★ ☆ ☆	★ ★ ★ ☆ ☆
FUNKCIONALNOST	★ ☆ ☆ ☆ ☆	★ ☆ ☆ ☆ ☆	★ ★ ☆ ☆ ☆	★ ★ ★ ☆ ☆
KOMPLEKSNOŠĆ IZRADE	★ ★ ★ ☆ ☆	★ ★ ☆ ☆ ☆	★ ★ ☆ ☆ ☆	★ ☆ ☆ ☆ ☆
TROŠAK PROIZVODNJE	★ ★ ★ ☆ ☆	★ ★ ☆ ☆ ☆	★ ★ ☆ ☆ ☆	★ ☆ ☆ ☆ ☆
ZADOVOLJSTVO KORISNIKA	★ ☆ ☆ ☆ ☆	★ ★ ☆ ☆ ☆	★ ★ ☆ ☆ ☆	★ ★ ★ ☆ ☆
UKUPNA OCJENA	9/25	10/25	11/25	11/25

Rezultati usporedbe varijanti proizvoda po definiranim kriterijima mogu se prikazati i grafički, slika 23.



Slika 23. Prikaz kriterija za svaku varijantu proizvoda

Gledajući rezultate, treća i četvrta varijanta su dobile jednake ocjene. Međutim, osim na ukupni rezultat, potrebno se osvrnuti i na pojedinačne ocjene za svaki kriterij. Tu možemo vidjeti da je varijanta broj 3 dobila veće ocjene za kriterij kompleksnosti izrade i troška proizvodnje. To znači da je treća varijanta jednostavnija i jeftinija za izradu od četvrte varijante. S druge strane, varijanta broj 4 je dobila veće ocjene za kriterij funkcionalnosti i zadovoljstva korisnika. S obzirom da je u ovom završnom radu fokus stavljen na multifunkcionalnost proizvoda, odlučujući kriteriji su funkcionalnost, estetika i zadovoljstvo kupca. Više funkcionalnosti donosi i veću kompleksnost, a samim tim i veći trošak izrade. Svako tržište i svaki proizvod je prilagođen ciljanim potrebama kupca. Ovdje prikazana četvrta varijanta proizvoda je dizajn namijenjen korisnicima koji traže više funkcija integriranih u jedan proizvod, a da taj proizvod ujedno i estetski dobro izgleda. Kada bi gledali trošak i kompleksnost proizvodnje, optimalna bi bila prva varijanta, ali s obzirom da se radi o dizajnu multifunkcionalnog proizvoda, ona nije zadovoljavajući odabir. Uzevši u obzir sve navedeno, kao optimalna varijanta uzeta je četvrta varijanta proizvoda, slika 24.



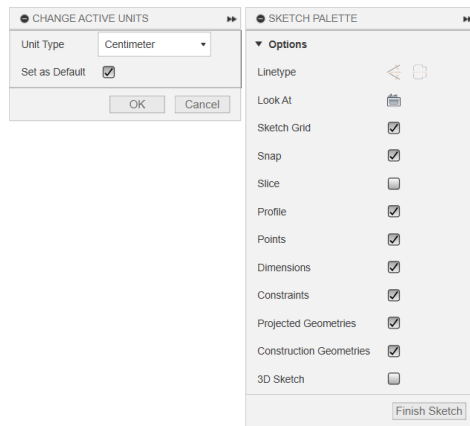
Slika 24. Optimalna varijanta proizvoda

Odabran je dizajn četvrte varijante proizvoda jer predstavlja najbolju ravnotežu između estetike i funkcionalnosti uz zadovoljavanje potreba suvremenog kupca, odnosno korisnika. Dizajn se nadovezuje na treću varijantu proizvoda s dodatkom novih značajki koje povećavaju udobnost i funkcionalnost. Nasloniza glavu i noge su podesivi te se mogu prilagoditi visini korisnika što čini ovaj proizvod prikladnim odabirom za različite vrste kupaca. Osim toga, ova fotelja ima i ugrađeni nastavak koji predstavlja rotirajući i fleksibilni držač za mobitel, što ovaj proizvod čini inovativnim i konkurentnim na tržištu.

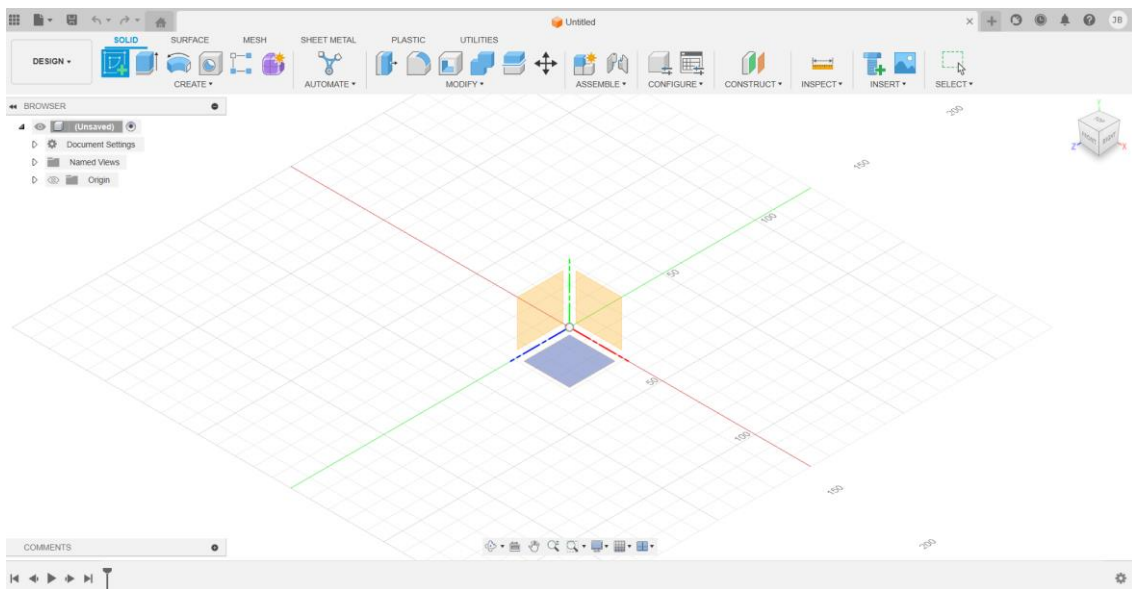
### 5.3. 3D dizajn optimalne varijante proizvoda u softveru Autodesk Fusion 360

U ovom poglavlju prikazana je, korak po korak, izrada 3D modela odabrane varijante proizvoda. Za izradu modela korišten je softver Autodesk Fusion 360.

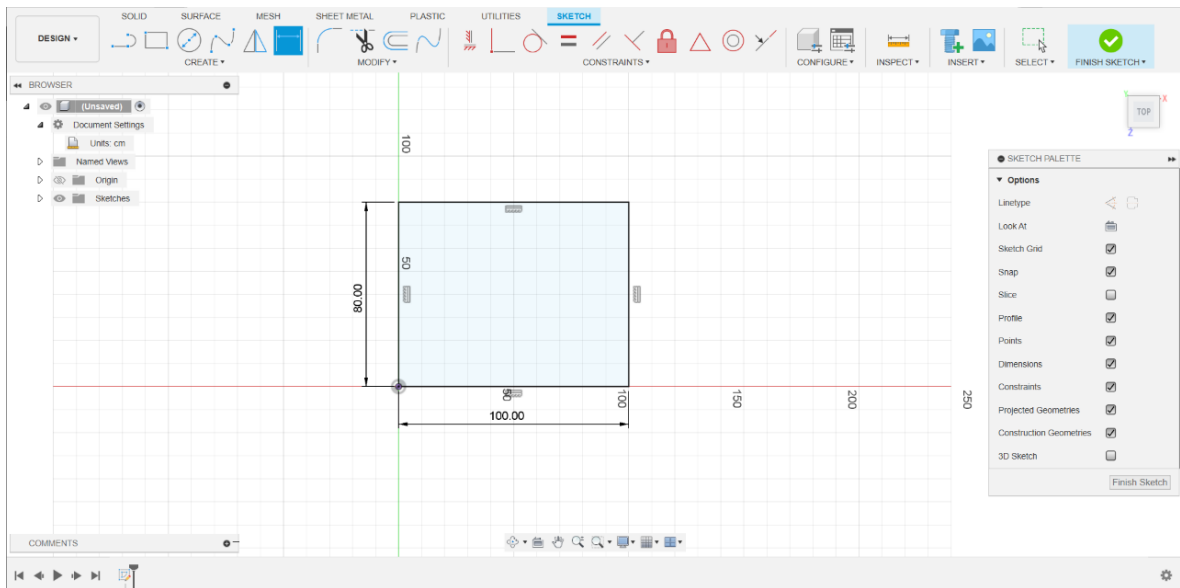
Na slikama 25 - 30 prikazana je izrada stranica, bočne stranice i stražne stranice fotelje. Za početak je zadana mjerna jedinica promijenjena iz milimetara u centimetre kako bi dimenzije bile prilagođene stvarnoj veličini proizvoda. Zatim je napravljen crtež stranica "Sketch" koje su dalje ekstrudirane korištenjem značajke "Extrude" čime se dobio trodimenzionalni prikaz modela. Za kraj, kako bi se dobio željeni dizajn, korištena je značajka „Fillet“ kojom su dodana zaobljenja na rubovima stranica.



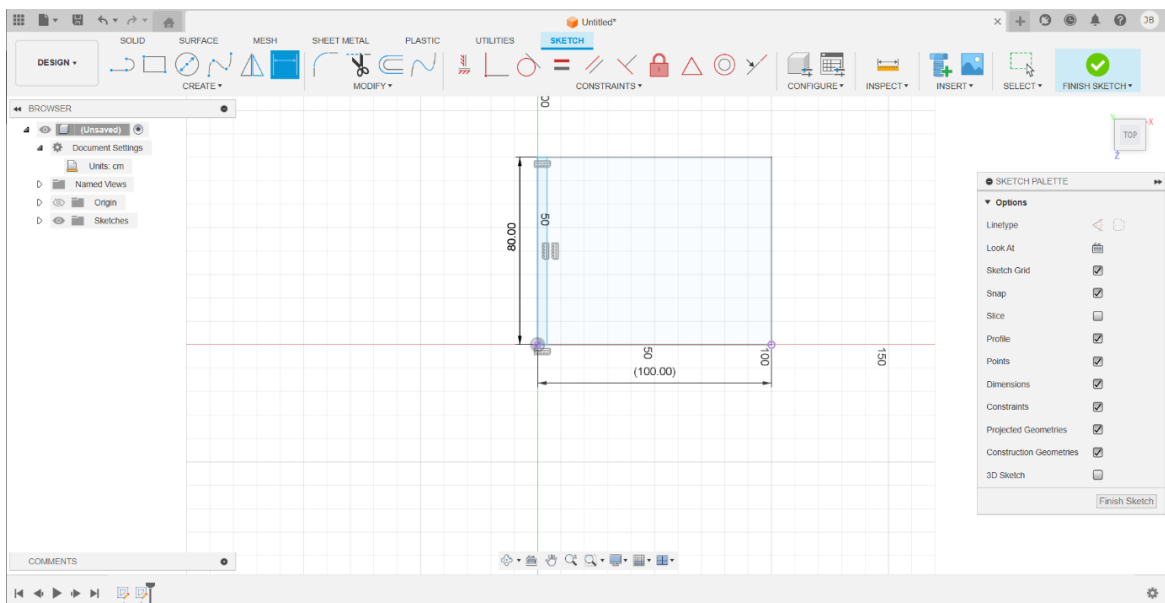
Slika 25. Postavljenje mjernih jedinica u cm



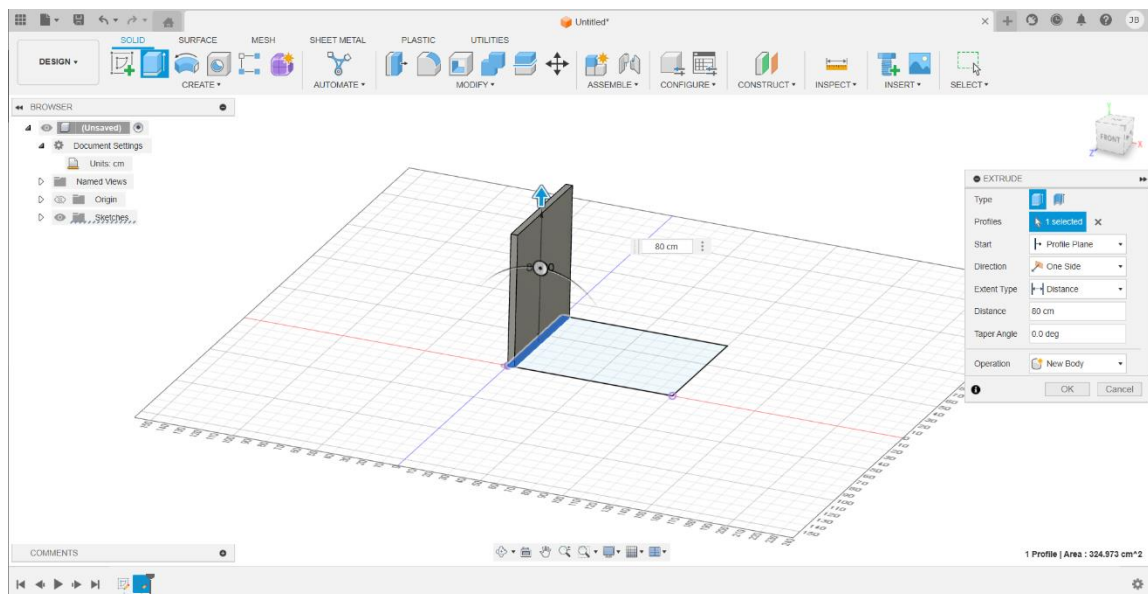
Slika 26. Ulazak u prozor za skiciranje "Sketch"



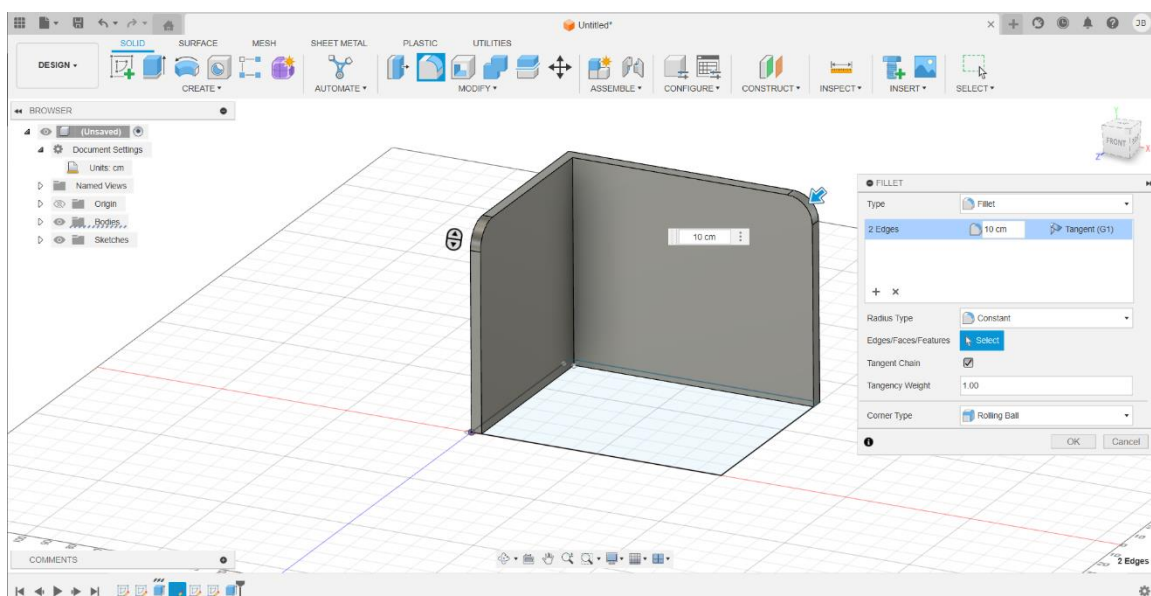
Slika 27. "Sketch" donjeg dijela fotelje



Slika 28. "Sketch" stranice fotelje na kojoj će biti smješten naslon

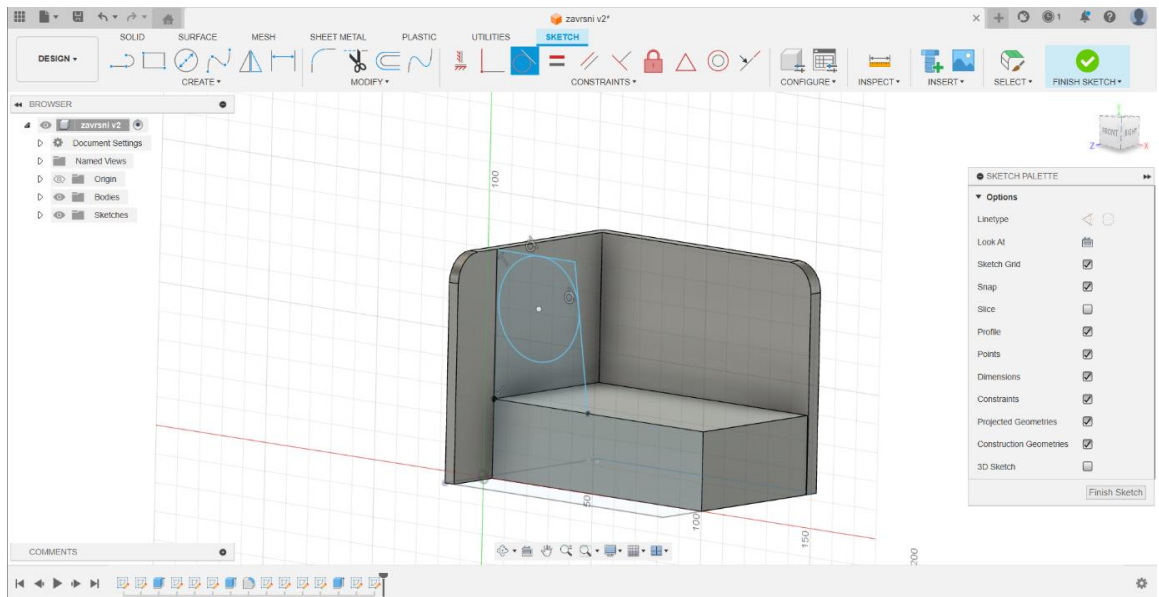


Slika 29. "Extrude" stražnje strane fotelje

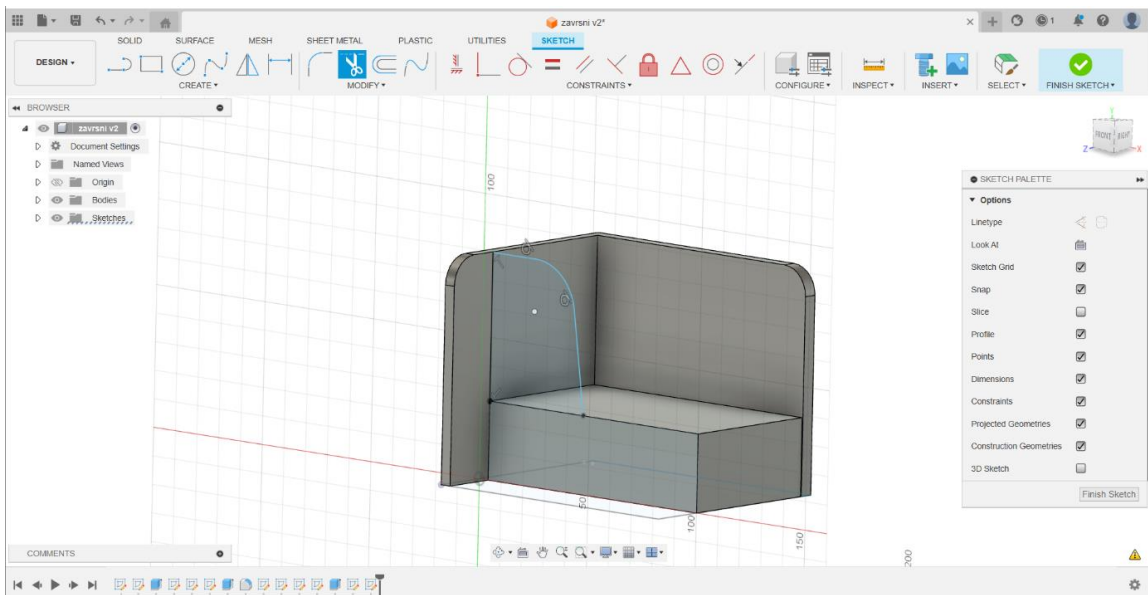


Slika 30. "Extrude" bočne strane i dodavanje zaobljenja "Fillet"

Na slikama 31 - 33 prikazano je dodavanje sjedišta i naslona fotelje. Baza za sjedište je kreirana korištenjem već spomenute „Extrude“ značajke. Za naslon je izrađena dodatna skica koja se na kraju također ekstrudirala.

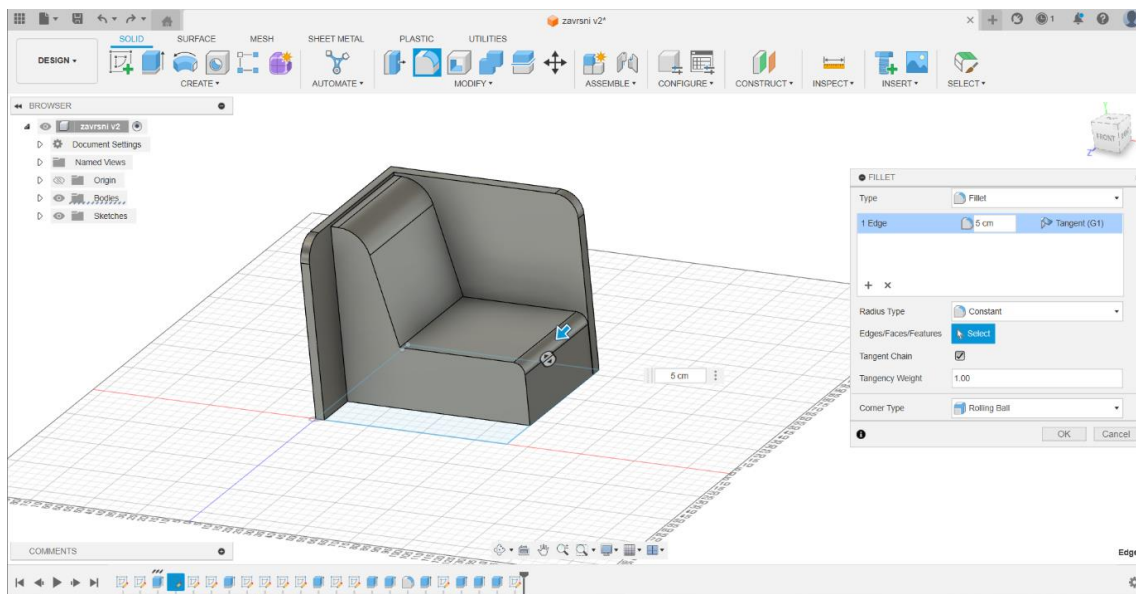


Slika 31. "Extrude" sjedišta i skiciranje naslona



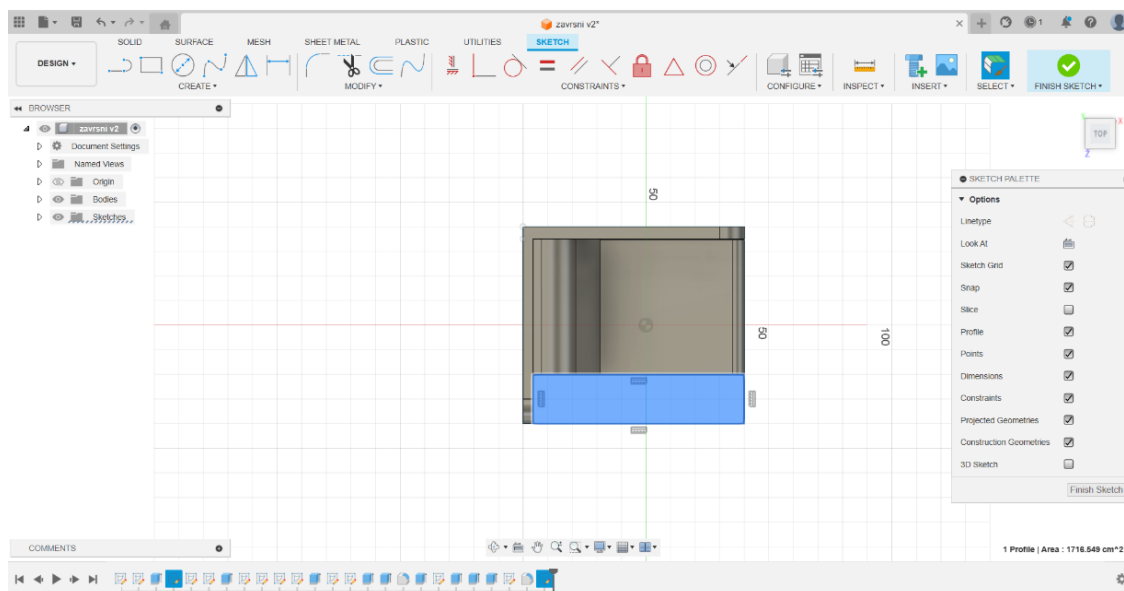
Slika 32. "Sketch" naslona



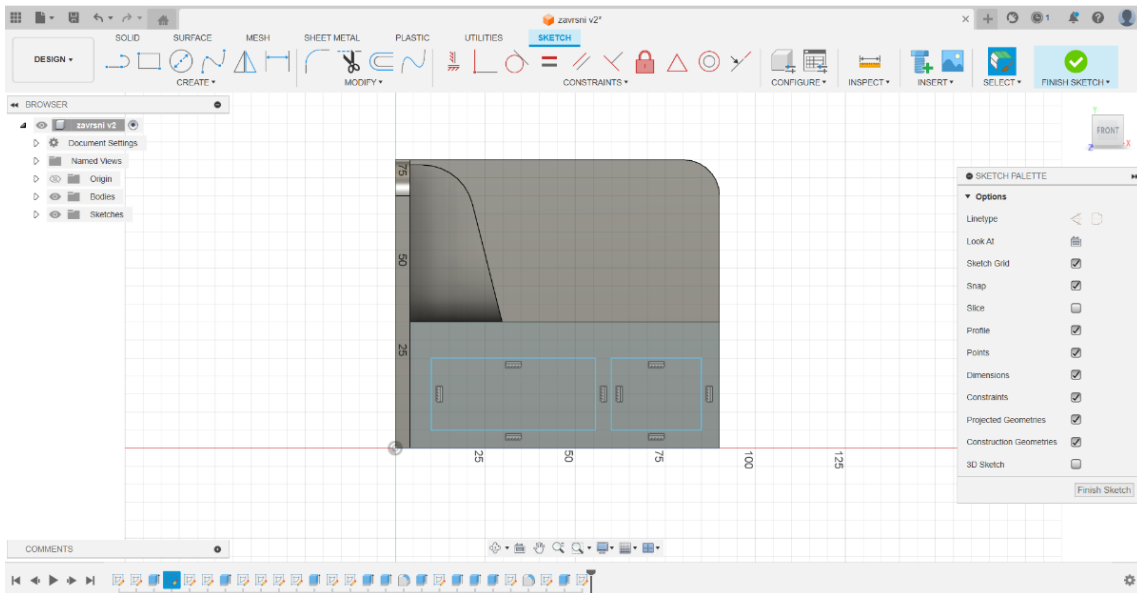


Slika 33. "Extrude" naslona i dodavanje zaobljenja "Fillet"

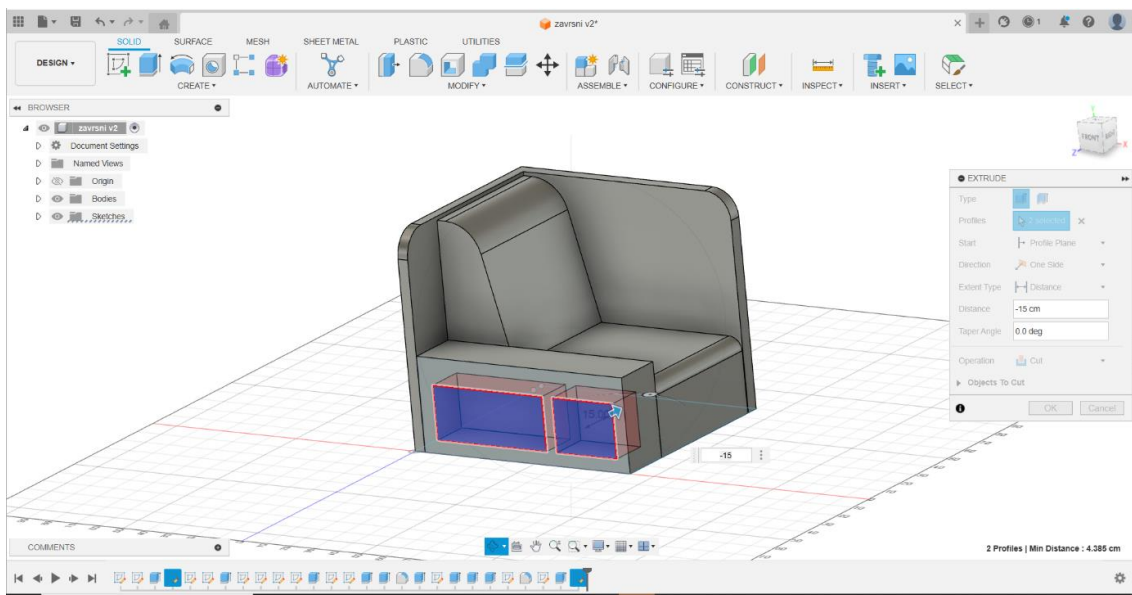
Slike 34 - 37 prikazuju izradu police. Na početku izrade je ekstrudirana baza za police unutar koje je, korištenjem „Extrude Cut“ naredbe, dobiven prostor za pohranu različitih stvari..



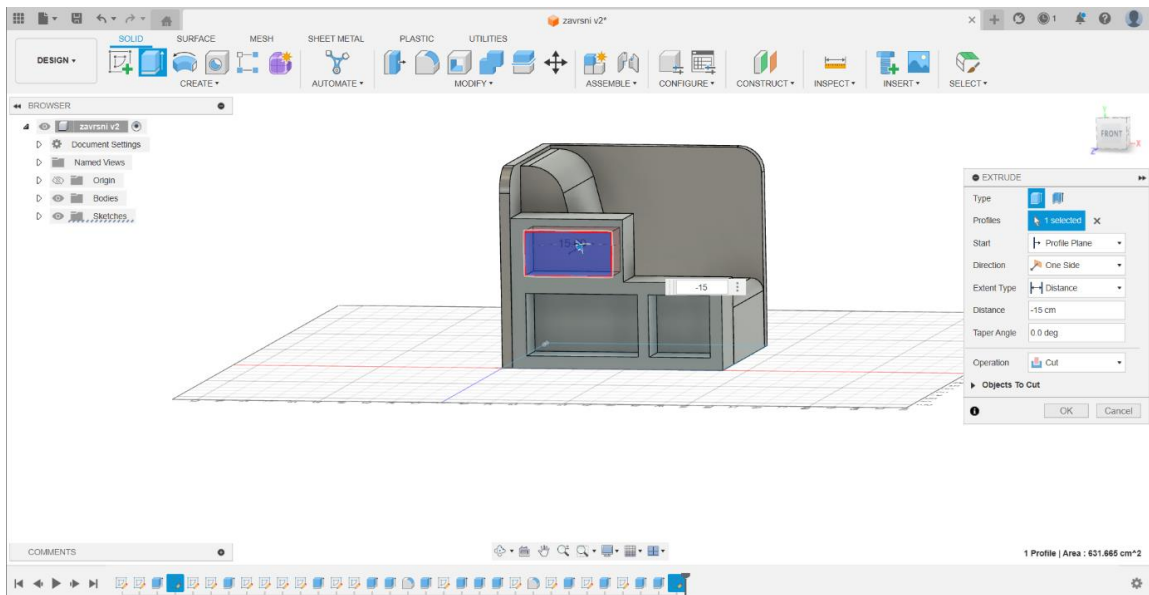
Slika 34. "Extrude" baze za police



Slika 35. "Sketch" polica

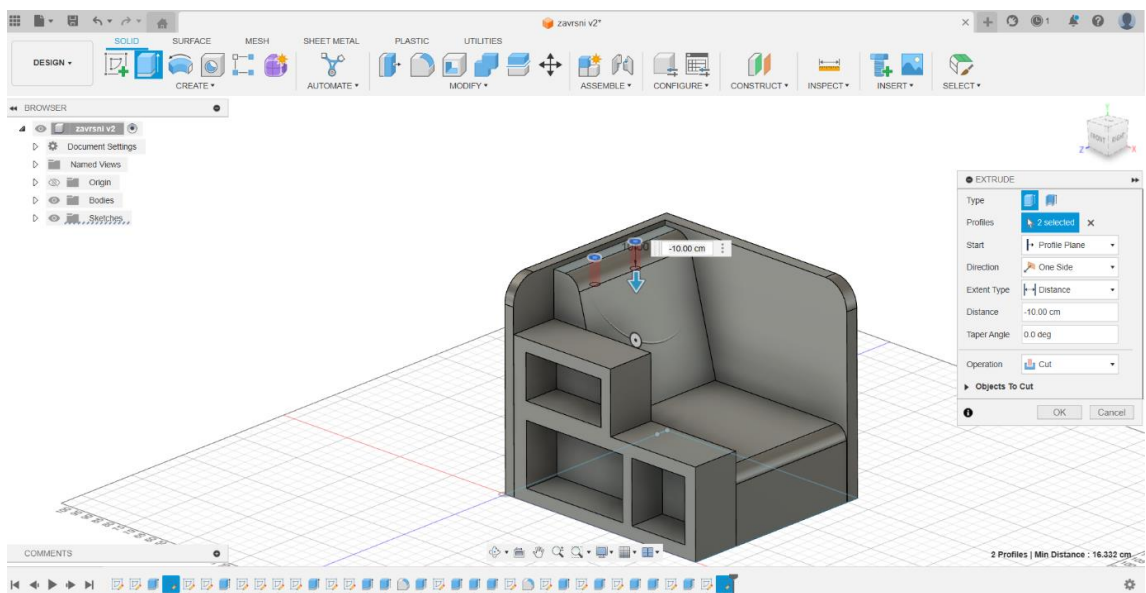


Slika 36. Korištenje naredbe "Extrude Cut" za dobivanje prostora za pohranu

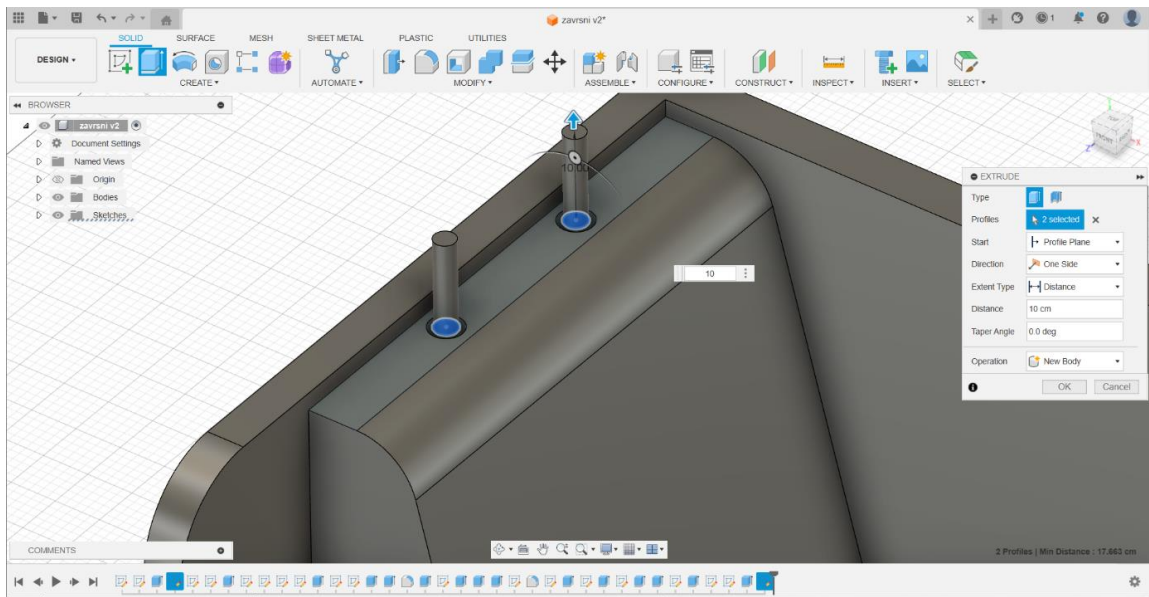


Slika 37. Postupak izrade treće police

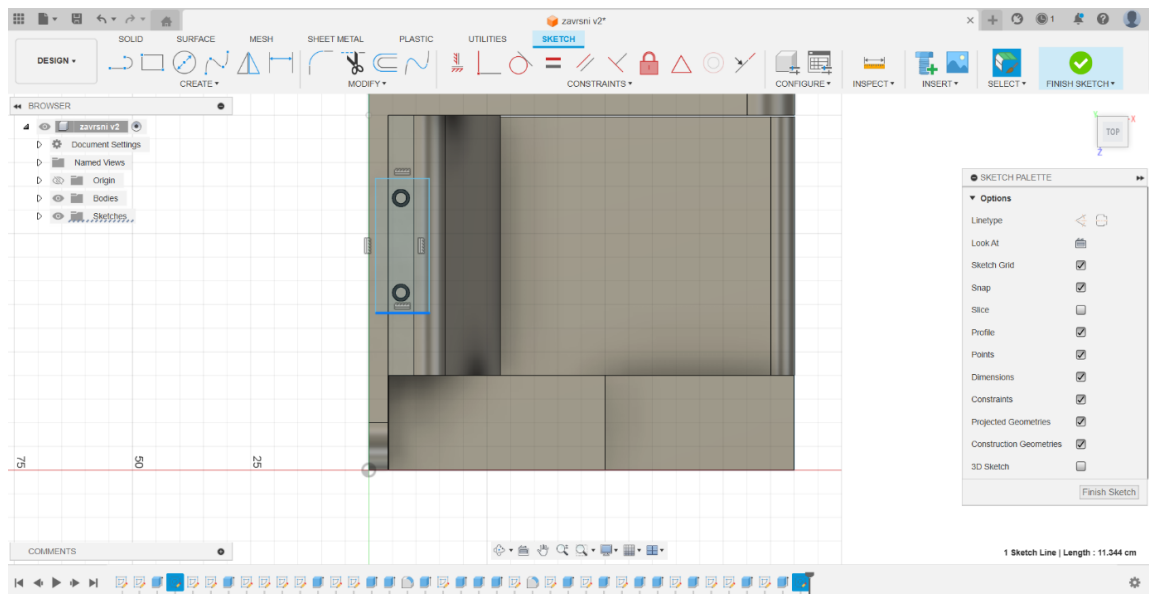
Na slikama 38 - 41 je prikazan proces izrade naslona za glavu. Prvo su naredbom „Extrude Cut“ dodani utori za držače naslona. Nakon što je na držače dodan naslon, korištena je značajka „Fillet“ za zaobljenje rubova.



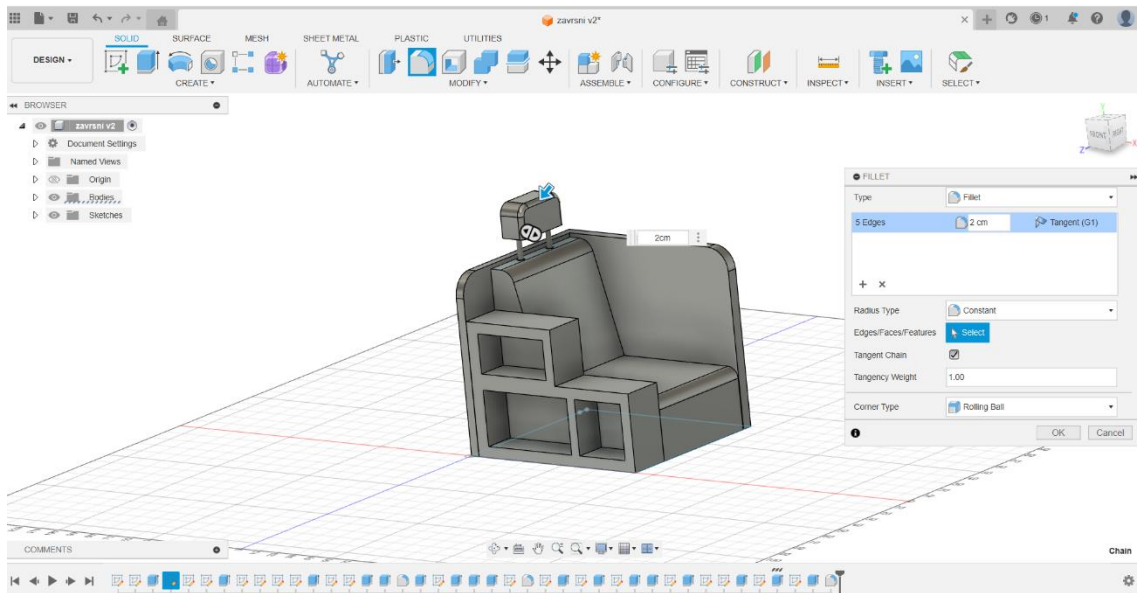
Slika 38. Dodavanje utora za naslon za glavu pomoću naredbe "Extrude Cut"



Slika 39. "Extrude" metalnih držača za naslon

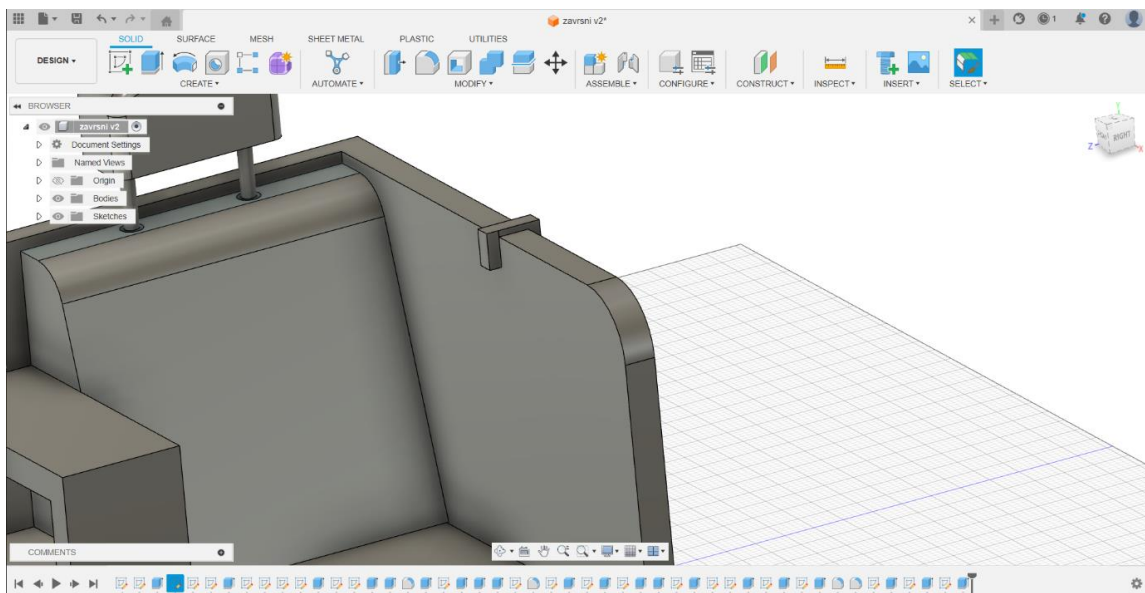


Slika 40. "Sketch" naslona za glavu

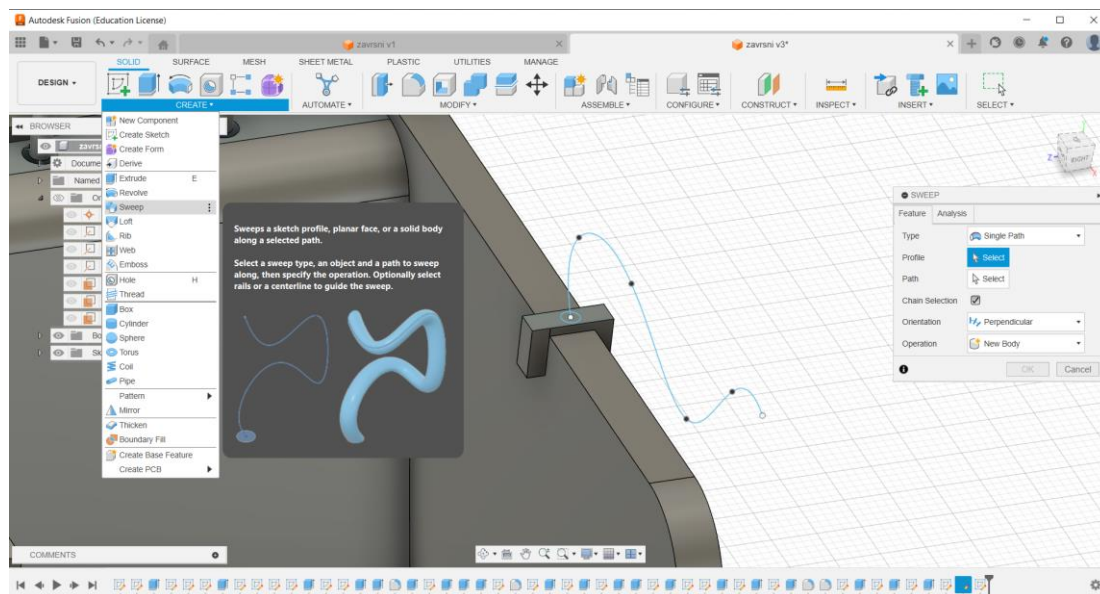


Slika 41. "Extrude" naslona za glavu i dodavanje zaobljenja "Fillet"

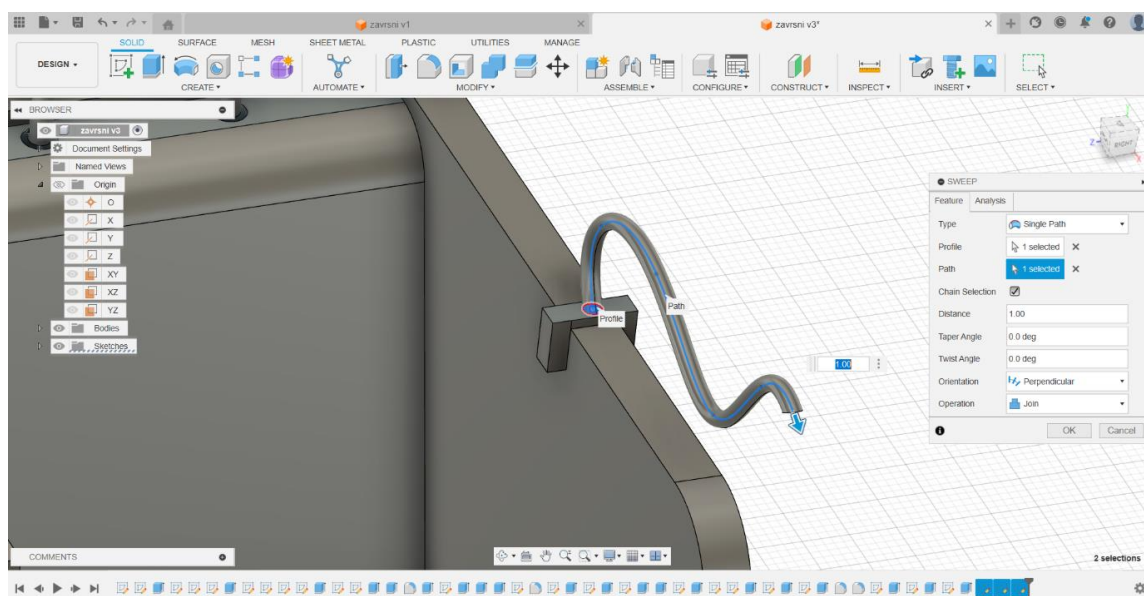
Na slikama 42 - 46 prikazan je postupak izrade držača za mobilni telefon. U ovom slučaju korištena je „Sweep“ značajka kako bi se kreirao pomični držač za mobilni telefon.



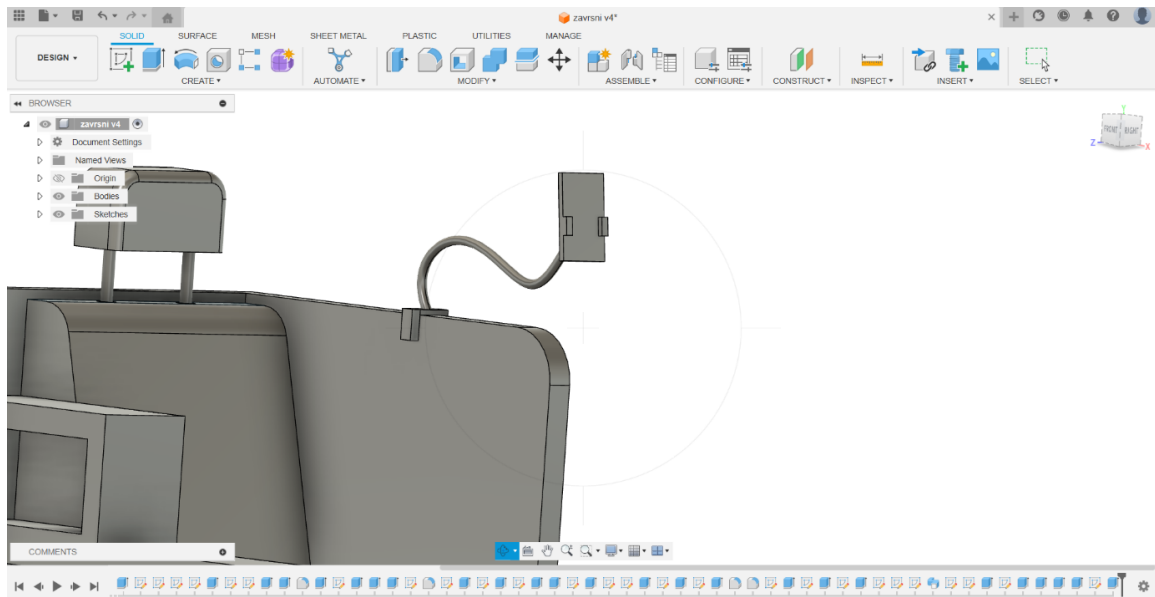
Slika 42. Dodavanje fiksnog dijela držača za mobilni telefon



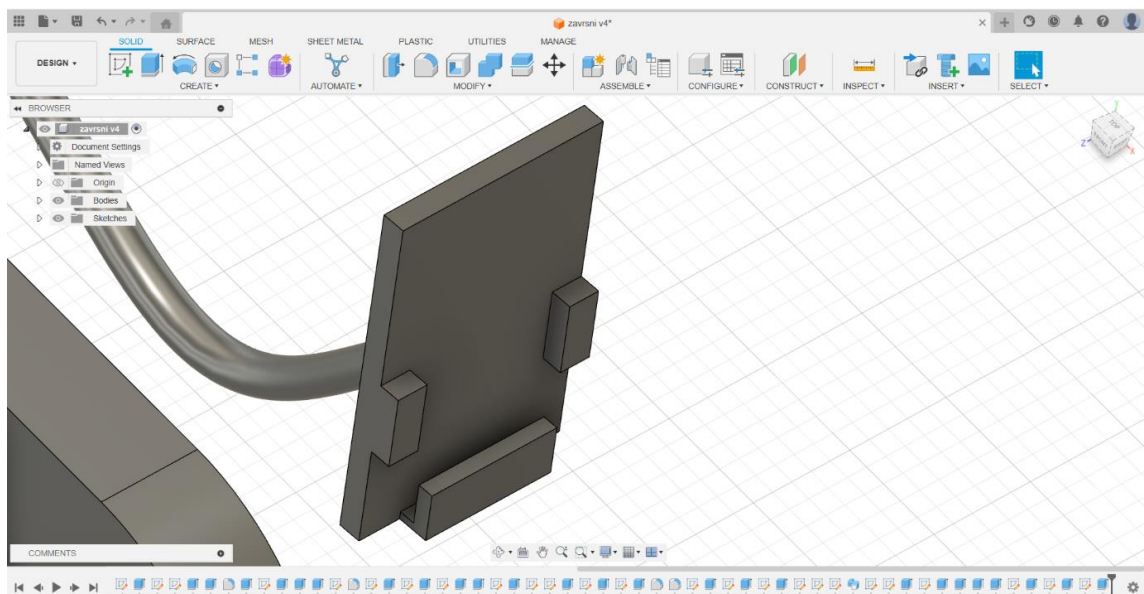
Slika 43. "Sweep" pomičnog tijela držača za mobilni telefon



Slika 44. Kreirano pomično tijelo držača za mobilni telefon

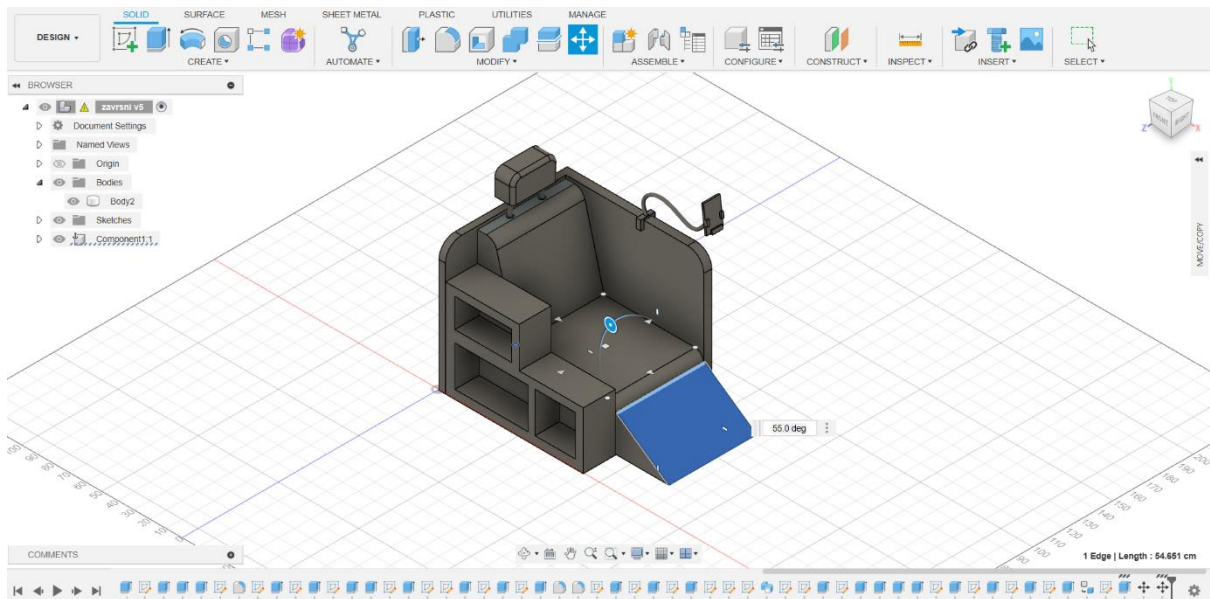


Slika 45. Dodavanje glave držača za mobitel



Slika 46. Izrada donjeg dijela glave držača za mobitel

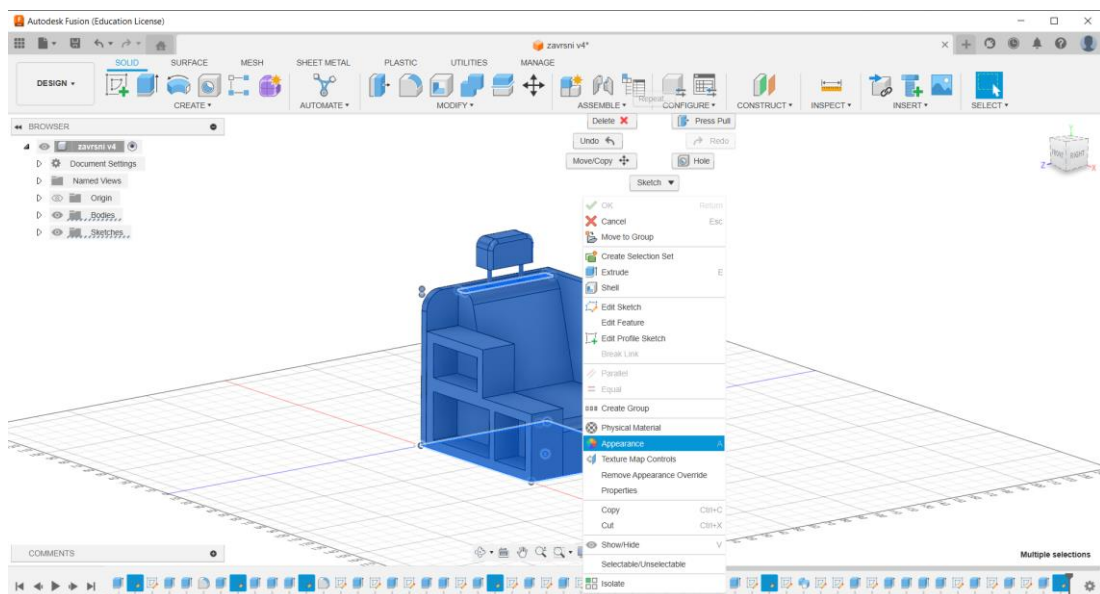
U posljednjoj fazi je dizajniran naslon za noge, slika 47.



Slika 47. Naslon za noge

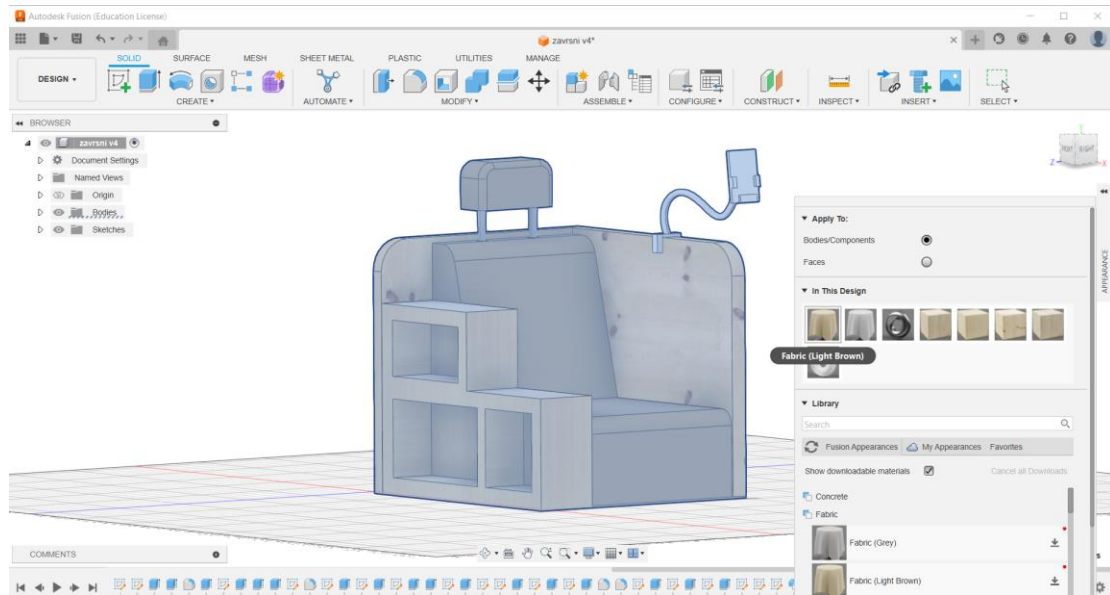
## 5.4. Renderiranje i dodavanje materijala

Na slikama 48 - 50 može se vidjeti dodavanje materijala s ciljem kasnijeg renderiranja modela kako bi se prezentirao izgled proizvoda koji nalikuje stvarno izrađenom proizvodu.

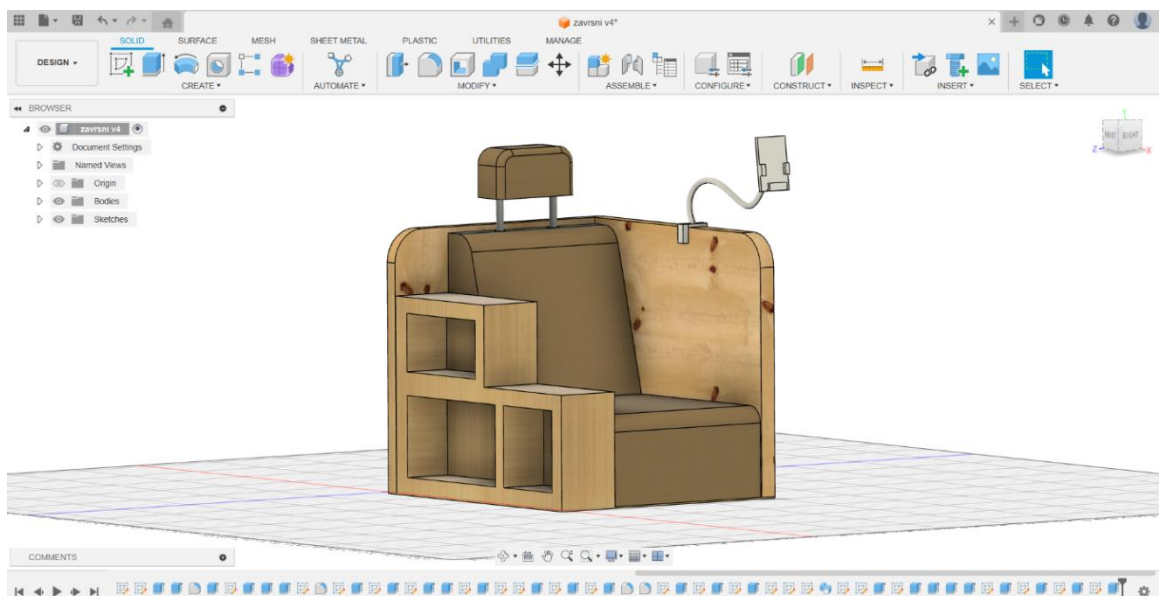


Slika 48. Ulazak u naredbu "Appearance" za dodavanje materijala 3D modelu





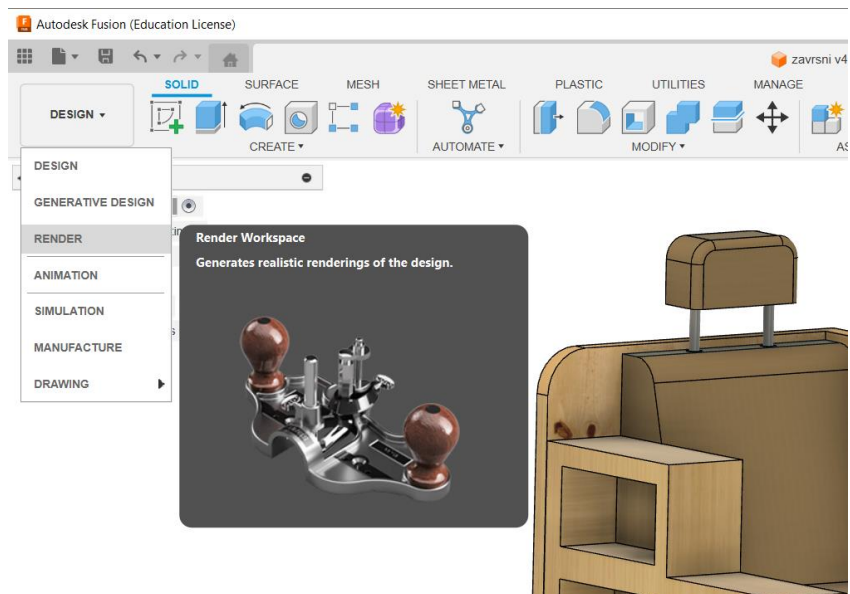
Slika 49. Definiranje materijala pojedinim dijelovima proizvoda



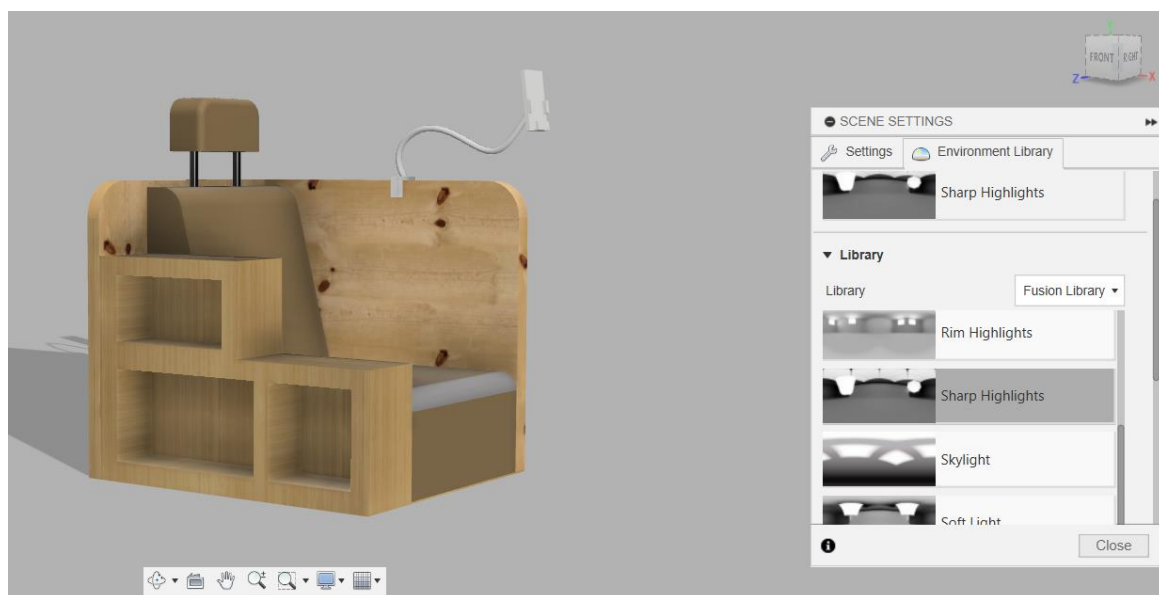
Slika 50. 3D model proizvoda nakon dodavanja materijala

Za okvir fotelje i police korišteno je drvo, odnosno dvije različite vrste drveta. Za naslon te sjedište je odabrana tkanina u svijetlo smeđoj boji. Držači naslona za glavu su od čelika, a držač mobitela je cijeli od silikonskog materijala. Odabran je silikon kako bi se omogućila fleksibilnost i pomičnost tog elementa.

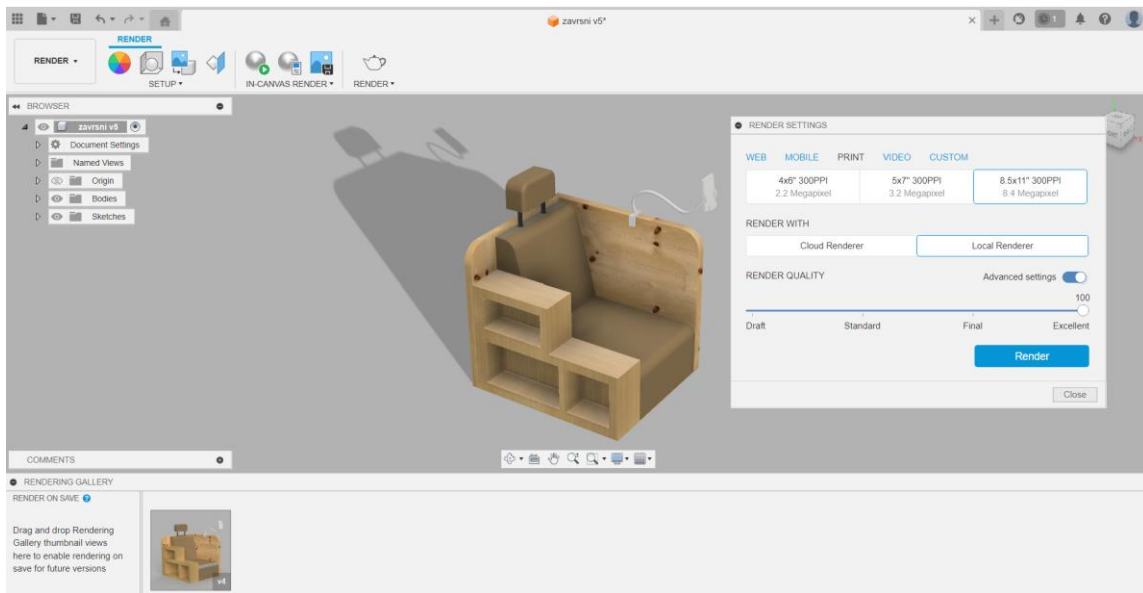
Nakon dodavanja materijala kreće se s procesom renderiranja modela kako bi se dobio fotorealističan prikaz proizvoda, slike 51 - 57.



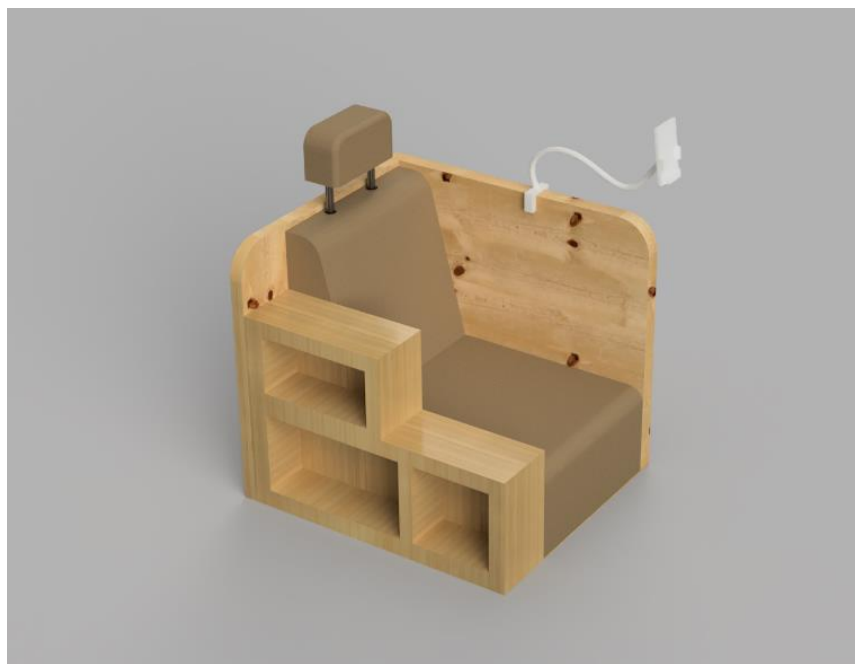
Slika 51. Prebacivanje s "Design" na "Render" prozor



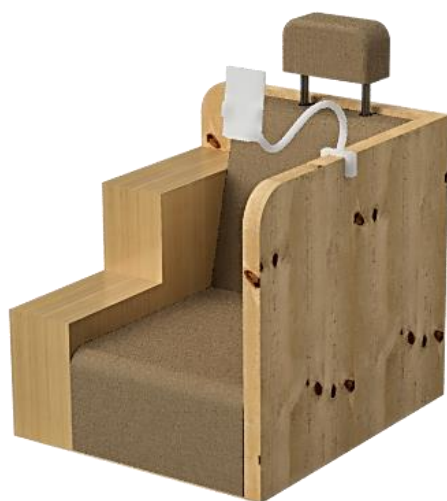
Slika 52. Odabir „Scene settings“ postavki



Slika 53. Odabir postavki za renderiranje



Slika 54. Renderirani 3D model s drvenim materijalima



Slika 55. Renderirani 3D model s drvenim materijalima

Na slici 56 može se vidjeti isti model proizvoda s drugačijim materijalima. Na ovom modelu je okvir fotelje zajedno sa policama izrađen od plastike, a sjedištu je dodan platneni materijal sive boje.



Slika 56. Renderirani 3D model s plastičnim materijalom

Na slici 57 može se vidjeti malo kreativniji pristup odabiru materijala. Okviru fotelje s policama je dodan kamen, bočna strana fotelje je staklena, a sjedište je od bijele kože.



Slika 57. Renderirani 3D model s kamenim i staklenim materijalom

## 6. Zaključak

Kroz ovaj rad opisane su prednosti i važnost alata računalom podržanog dizajna u svijetu 3D modeliranja. Prikazano je kako CAD softveri omogućuju preciznu izradu dizajna proizvoda, čime se postiže visoka razina funkcionalnosti i estetike. Istražena je povijest CAD softvera te su analizirani neki najpopularniji među njima. Poseban naglasak u radu stavljen je na softver Autodesk Fusion 360, danas popularni program među 3D dizajnerima koji integracijom više funkcionalnosti nudi mogućnost precizne izrade i optimizacije modela unutar jednog računalnog alata. Ovaj softver se pokazao izuzetno praktičnim i intuitivnim za korištenje prilikom izrade dizajna modela te ga njegova integracija s oblakom i jednostavnost korištenja čini odličnim modernim izborom za dizajnere. Prije same izrade 3D modela multifunkcionalnog proizvoda, analizirane su različite varijante proizvoda prema određenim kriterijima. Nakon usporedbe i ocjenjivanja različitih varijanti po definiranim kriterijima, odabrana je konačna optimalna varijanta koja ima najveću sumarnu ocjenu. 3D dizajn odabrane varijante multifunkcionalnog proizvoda je detaljno prikazan korak po korak primjenom CAD softvera Autodesk Fusion 360. Dizajniranom modelu multifunkcionalnog namještaja su u finalnoj fazi pridruženi različiti materijali te je kao takav i renderiran. Dizajnirani model multifunkcionalnog proizvoda je rezultat spoja inovativnosti, estetike, praktičnosti i funkcionalnosti, što ga čini konkurentnim na modernom tržištu. Predviđa se porast potražnje za ovakvom vrstom proizvoda u budućnosti, jer multifunkcionalnost nudi učinkovito rješenje za različite primjene proizvoda i zadovoljavanje preferencija korisnika.

# LITERATURA

1. S interneta, <https://www.mordorintelligence.com/industry-reports/3d-mapping-and-3d-modelling>, 17. ožujka 2024.
2. S interneta, <https://6sense.com/tech/cad-software>, 26. lipnja 2024.
3. S interneta, <https://www.arch2o.com/architecture-model-complete-guide/>, 17. ožujka 2024.
4. S interneta, <https://brainblogger.com/2015/06/13/top-five-3d-printed-products/>, 17. ožujka 2024.
5. S interneta, <https://www.linkedin.com/pulse/crash-course-dummies-3d-models-video-games-binigya-dahal/>, 17. ožujka 2024.
6. S interneta, <https://shorturl.at/YEpne>, 26. lipnja 2024.
7. S interneta, <https://retrostylegames.com/blog/2d-image-to-3d-model-ai/>, 26. lipnja 2024.
8. Quarante D. Osnove industrijskog dizajna, Sveučilišna naklada Zagreb, 1991, 22. ožujka 2024.
9. S interneta, <https://www.theicod.org/en/professional-design/what-is-design/what-is-design>, 22. ožujka 2024.
10. S interneta, <https://medium.com/@intelligentdance/the-history-of-design-a-brief-overview-5c489bcccd8e>, 22. ožujka 2024.
11. Theoretical Foundations of Design Thinking. Part II: Robert H. McKim's Need-Based Design Theory, 22. ožujka 2024.
12. S interneta, <https://ircamera.as.arizona.edu/NatSci102/NatSci/lectures/ancientast.htm>, 22. ožujka 2024.
13. S interneta, <https://www.vidimus.org/issues/issue-23/feature/>, 22. ožujka 2024.
14. S interneta, <https://www.smashingmagazine.com/2008/05/beautiful-and-original-product-designs/>, 22. ožujka 2024.
15. S interneta, <https://www.yankodesign.com/2022/10/10/these-nothing-wireless-headphones-are-the-perfect-open-ecosystem-alternative-to-the-apple-airpods-max/>, 26. lipnja 2024.
16. S interneta, <https://en.wikipedia.org/wiki/Sketchpad>, 27. travnja 2024.
17. S interneta, <https://www.shapr3d.com/blog/history-of-cad>, 27. travnja 2024.
18. S interneta, <https://partsolutions.com/60-years-of-cad-infographic-the-history-of-cad-since-1957/>, 27. travnja 2024.
19. S interneta, <https://www.g2.com/articles/computer-aided-design-cad-state-of-category>, 27. travnja 2024.
20. S interneta, <https://www.autodesk.com/products/fusion-360/features>, 08. svibnja 2024.
21. S interneta, [https://blog.prusa3d.com/parametric-modeling-in-fusion360\\_37411/](https://blog.prusa3d.com/parametric-modeling-in-fusion360_37411/), 09. svibnja 2024.
22. S interneta, <https://resourcefurniture.com/collections/multipurpose-furniture>, 20. ožujka 2024.
23. S YouTube videa, [https://www.youtube.com/watch?v=Dsvg6wt6CKI&ab\\_channel=Interesting%26CreativeDesigns](https://www.youtube.com/watch?v=Dsvg6wt6CKI&ab_channel=Interesting%26CreativeDesigns), 20. ožujka 2024.
24. S interneta, <https://www.furnituredesignindia.com/articles/20435/the-popularity-of-multi-functional-furniture>, 20. ožujka 2024.