

# Obrada materijala tokarenjem

---

**Maračić, Mateja**

**Undergraduate thesis / Završni rad**

**2023**

*Degree Grantor / Ustanova koja je dodijelila akademski / stručni stupanj:* **University of Split, Faculty of Science / Sveučilište u Splitu, Prirodoslovno-matematički fakultet**

*Permanent link / Trajna poveznica:* <https://um.nsk.hr/um:nbn:hr:166:693993>

*Rights / Prava:* [In copyright](#)/[Zaštićeno autorskim pravom.](#)

*Download date / Datum preuzimanja:* **2024-11-15**

*Repository / Repozitorij:*

[Repository of Faculty of Science](#)



UNIVERSITY OF SPLIT



DIGITALNI AKADEMSKI ARHIVI I REPOZITORIJI

SVEUČILIŠTE U SPLITU  
**PRIRODOSLOVNO-MATEMATIČKI FAKULTET**

ZAVRŠNI RAD  
**OBRADA MATERIJALA TOKARENJEM**

Mateja Maračić

Split, rujan 2023.

SVEUČILIŠTE U SPLITU  
**PRIRODOSLOVNO-MATEMATIČKI FAKULTET**

ZAVRŠNI RAD  
**OBRADA MATERIJALA TOKARENJEM**

Mateja Maračić

Split, rujan 2023.

# **IZJAVA**

## **o samostalnoj izradi završnog rada**

Izjavljujem pod punom materijalnom i moralnom odgovornošću da sam ovaj rad izradila samostalno te da se u njemu nema kopiranih ili prepisanih dijelova teksta tuđih radova, a da nisu porpisano označene kao citat s navedenim izvorom iz kojeg su prepisani.

U Splitu, rujan 2023.

Mateja Maračić

# Temeljna dokumentacijska kartica

Sveučilište u Splitu

Završni rad

Prirodoslovno-matematički fakultet

Odjel za politehniku

Ruđera Boškovića 33, 21000 Split, Hrvatska

## OBRADA MATERIJALA TOKARENJEM

Mateja Maračić

### SAŽETAK

Završni rad daje prikaz obrade materijala tokarenjem. Nakon kraćeg opisa o strojnoj obradi i povijesti tokarenja, obrađena su svojstva i parametri tokarenja. Rad donosi detaljni opis tokarskog stroja i alata za tokarenje, te prednosti i izazove ovakvog postupka.

**Ključne riječi:** tokarski nož, tokarski stroj, strugotina

Rad je pohranjen u knjižnici Prirodoslovno-matematičkog fakulteta, Sveučilišta u Splitu

**Rad sadrži:** 26 stranica, 14 grafičkih prikaza i 14 literaturnih navoda.

Izvornik je na hrvatskom jeziku.

**Mentor:** **Dr.sc. Endri Garafulić**, *docent Prirodoslovno-matematičkog fakulteta,  
Sveučilišta u Splitu*

**Ocjenjivači:** **Dr.sc. Endri Garafulić**, *docent Prirodoslovno-matematičkog fakulteta,  
Sveučilišta u Splitu*

**Dr.sc. Vladimir Pleština**, *docent Prirodoslovno-matematičkog fakulteta,  
Sveučilišta u Splitu*

**Hrvoje Turić pred.**, *predavač Prirodoslovno-matematičkog fakulteta,  
Sveučilišta u Splitu*

Rad prihvaćen: rujan, 2023.

# Basic documentation card

University of Split

Thesis

Faculty of Science and Mathematics

Department of Polytechnic

Ruđera Boškovića 33, 21000 Split, Croatia

## PROCESSING OF MATERIALS BY TURNING

Mateja Maračić

### ABSTRACT

This thesis describes the material processing by turning. After a brief description of machining and the history of turning, the properties and parameters of turning are discussed. This thesis provides a detailed description of the lathe and turning tools, as well as the advantages and challenges of this process.

**Key words:** turning knife, turning machine, shavings

Thesis deposited in library of Faculty of science, University of Split

**Thesis consists of:** 26 pages, 14 figures and 14 references

Original language: Croatian

**Mentor:** **Endri Garafulić, Ph.D.** *Assistant Professor of Faculty of Science, University of Split*

**Reviewers:** **Endri Garafulić, Ph.D.** *Assistant Professor of Faculty of Science, University of Split*

**Vladimir Pleština, Ph.D.** *Assistant Professor of Faculty of Science, University of Split*

**Hrvoje Turić** Lecturer of Faculty of Science, University of Split

Thesis accepted: September 2023.



Sadržaj:

1	UVOD .....	1
2	OSNOVNO O STROJNOJ OBRADI.....	2
2.1	Strojna obrada bez odvajanja čestica .....	2
2.2	Strojna obrada odvajanjem čestica .....	2
3	TOKARENJE.....	4
3.1	Podjela tokarenja .....	5
3.2	Parametri obrade.....	8
3.3	Gibanja kod Tokarenja .....	9
4	ALATI ZA TOKARENJE .....	10
4.1	Tokarski nož .....	10
4.2	Strugotina.....	13
5	TOKARSKI STROJEVI .....	14
6	SREDSTVA ZA HLAĐENJE I PODMAZIVANJE .....	16
7	OBRADA PROIZVODA .....	16
7.1	Sigurnost i zaštita.....	16
7.2	Priprema alata i mjernih instrumenata.....	18
7.3	Priprema materijala i njegova svojstva.....	20
7.4	Obrada proizvoda .....	21
7.4.1	Prednosti i nedostaci.....	22
8	ZAKLJUČAK .....	23
9	POPIS SLIKA .....	24
10	LITERATURA.....	25

# 1 UVOD

Tokarenje je nastalo kao potreba ljudi da oblikuju i obrađuju različite materijale. Kroz povijest se tehnika tokarenja razvija kako bi se mogla koristiti u različitim sektorima proizvodnje. Tokarenje je postupak obrade materijala odvajanjem tj. rezanjem čestica većinom dijelova valjkastog oblika, ali je moguća i obrada ravnih površina. Kod tokarenja se smanjuje volumen materijala, a izrezani dio koji otpada naziva se “strugotina” koja može imati tri oblika: nasječena (rezana), tekuća (trakasta) i lomljena (mrvičasta). Tokarenjem se mogu obrađivati različiti materijali kao metali, plastika, drvo, keramika. Postupak tokarenja je vrlo precizan i koristi se za izradu raznih dijelova i komponenti u industriji kao što su osovina, matica, vijak, ležajevi i drugi dijelovi. Tokarenje se može podijeliti: prema obliku tokarene površine, položaju tokarene površine, kinematici gibanja noža i kvaliteti obrađene površine. U ovisnosti kvalitete obrađene površine razlikuju se gruba, polugruba i fina tokarenja. Za ostvarivanje kvalitete obrađene površine najveću ulogu ima alat kojim se odvaja čestica. Alat za tokarenje je tokarski nož. Tokarski nož se razvijao tijekom dugog razdoblja i stalno se usavršava. Tokarilica ili tokarski stroj nekoć se pokretao ručno, s pomoću vodenoga kola ili parnoga štapnog stroja, a danas se redovito pogoni elektromotorom. Tokarilice mogu biti: jednostavne, univerzalne, kopirne, planske, karusel, revolverске i CNC tokarilice.

## **2 OSNOVNO O STROJNOJ OBRADI**

Strojna obrada se može podijeliti na strojnu obradu bez odvajanja čestica i na strojnu obradu odvajanjem čestica. Strojna obrada odvajanjem čestica se obavlja na alatnom stroju s unaprijed određenim alatima, kako bi se u što kraćem vremenu dobio proizvod zadovoljavajuće kvalitete. Strojna obrada bez odvajanja čestica je postupak obrade materijala koji se odvija bez stavrnanja strugotine ili odvajanja materijala.

### **2.1 Strojna obrada bez odvajanja čestica**

Jedan od najraspršenijih i najstarijih obrade materijala je strojna obrada bez odvajanja čestica. Prvi materijal koji je čovjek upoznao bio je kamen od kojeg je daljnjom obradom izrađivao potrebne alate, klinove i ostala oruđa. Nakon nekog vremena pojavljivali su se novi materijali općenito govoreći o metalima i njihovim legurama. Prvi poznatiji materijal tj. metal koji se pojavio nakon kamena bio je bakar koji je i značio svojevrsnu revoluciju pa se i cijelo to razdoblje naziva bakreno doba. U to doba bakar se koristio za izradu nakita, ali s vremenom čovjek otkriva i stječe potrebno znanje za izradu dijelova od bakra uz postupke hladnog kovanja kako bi se dobila dvostruka tvrdoća. Danas se još uvijek koriste ručne tehnike obrade materijala manjih dijelova dok se za velike dijelove i serijsku proizvodnju koriste strojevi. Strojna obrada bez odvajanja čestica se dijeli na toplu i hladnu obradu. U tehnike tople obrade spadaju: kovanje, lijevanje, valjanje, spajanje, dok u tehnike hladne obrade spadaju: prešanje, savijanje, provlačenje, itd. Strojna obrada bez odvajanja čestica je takav način obrade kada se materijal mijenja u neki željeni oblik novih dimenzija, a da mu se pritom ne mijenja masa i volumen. [1] To također može biti korisna u slučajevima kada je potrebno postići preciznost, detalje ili posebne površinske karakteristike.

### **2.2 Strojna obrada odvajanjem čestica**

Strojna obrada s odvajanjem čestica je promjena dimenzija, svojstava ili oblika materijala na alatnim strojevima zbog mogućnosti daljnje upotrebe. Postupci obrade odvajanjem čestica postižu najveće točnosti i najbolju kvalitetu obrađene površine proizvoda. [1] Postupci strojne obrade odvajanjem čestica mogu se podijeliti na nekoliko načina, a svaki od njih u nekoliko skupina. Na primjer podjela prema obliku oštrice noža je:

- Postupci obrade definiranom geometrijom alata kao što su tokarenje, glodanje, blanjanje, bušenje, provlačenje, piljenje, ozublivanje
- Obrada bez definirane oštrice alata kao što je brušenje
- Obrada slobodnom oštricom kao što su poliranje, honanje, lepanje, superfiniš

Obrada bez oštrice kao što su elektroerozija, ultrazvučna obrada, obrada plazmom, rezanje vodenim mlazom, obrada laserom. [2]

Prednosti obrade odvajanjem čestica su:

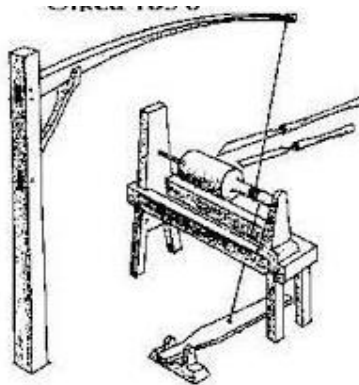
- omogućuje postizavanje točnosti i preciznosti
- može se primijeniti pri obradi gotovo svih materijala,
- pogodna je za automatizaciju,
- ekonomičnost i produktivnost (jeftinija i brža) kod maloserijske i pojedinačne proizvodnje

Nedostaci obrade odvajanjem čestica su:

- za izradu jednog elementa obratka, potrebno je više obradnih postupaka i raznih alatnih strojeva
- neki dijelovi zahtijevaju primjenu CNC strojeva i komplicirano programiranje

### 3 TOKARENJE

Tokarenje je obrada materijala koja postoji još iz drevnih civilizacija i predstavlja jedan od najstariji načina oblikovanja materijala. Postupak se odvija na tokarilicama pri čemu je glavno gibanje rotacija obratka oko nepomične osi, dok je pomoćno gibanje (posmično i dostavno) pravocrtna translacija alata. Alati za tokarenje su tokarski noževi različitih oblika, dimenzija i materijala kojima se izvode različite operacije tokarenja.[3] Proces tokarenja je povezan s razvojem alata, tehnologije i industrije tijekom stoljeća. U srednjem vijeku su se koristile dvije vrste tokarilica, a to su tokarilica s motkom (Slika 1.) i tokarilica s lukom.



*Slika 1 Tokarilica s motkom[7]*

Horizontalna bušilica na slici 2. je prva tokarilica napravljena 1722. g. u Royal Arsenalu u Woolwichu. Bušilica je bila pogonjena konjima. Osnovna joj je namjena bila proizvodnja topova koji su se koristili u Američkom ratu krajem 18. stoljeća.



*Slika 2 Horizontalna bušilica [7]*

Tokom industrijske revolucije tokarski strojevi su postali sve inovativniji i automatizirani pa je to omogućilo masovnu proizvodnju i razvoj industrije. Na početku 20. stoljeća dolazi do novih spoznaja u znanosti i brojnih tehničkih otkrića. Što omogućava razvoj tokarskih alatnih strojeva. Od 1950. godine uvode se računalni sustavi u tokarske alatne strojeve povećavajući preciznost tokarski alatnih strojeva. Danas su tokarski strojevi opremljeni s brojnim tehnološkim inovacijama, kao na primjer numerički tokarski stroj CNC koji se kontrolira preko računala.

### **3.1 Podjela tokarenja**

Tokarenje se može podijeliti prema više kriterija: [3]

1. Podjela tokarenja prema položaju obrađene površine:
  - vanjsko
  - unutarnje
  
2. Podjela tokarenja prema proizvedenoj kvaliteti obrađene površine:
  - grubo
  - završno
  - fino
  
3. Podjela tokarenja prema kinematici postupka:
  - uzdužno
  - poprečno
  
4. Prema obliku obrađene površine:
  - poprečno
  - konusno
  - profilno
  - tokarenje navoja
  - neokruglo
  - uzdužno.

5. Vrste tokarilica:

- jednostavna tokarilica
- univerzalna tokarilica
- kopirna tokarilica
- planska tokarilica
- karusel tokarilica
- revolverska tokarilica
- CNC tokarilica



*Slika 3 Univerzalna tokarilica [4]*



*Slika 4 Planska tokarilica [8]*



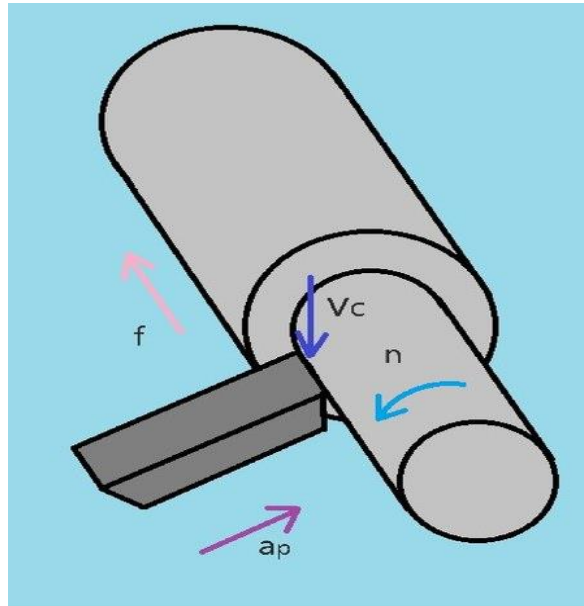
*Slika 5 CNC tokarilica [9]*



## 3.2 Parametri obrade

Za izbor obrade materijala tokarenjem potrebno je definirat paramtere:

- Dubina rezanja  $a_p$  (mm)
- Brzina rezanja  $v_c$  (m/s)
- Posmak  $f$  (mm/min)



Slika 6 Parametri u tokarenju [4]

Veća dubina rezanja smanjuje ukupan broj prolaza i vrijeme obrade će biti kraće. Ograničena je vrstom materijala, snagom stroja, materijalom i geometrijom reznog alata. Dubina rezanja često je određena razmakom između obrađene i neobrađene površine.

Brzina rezanja je put kojim alat prijeđe u jedinici vremena i giba se kroz materijal. Svojstvena za određeni materijal i za određeni nož. Kriteriji koji se uzima u obzir za određivanje brzine rezanja su: trošenje alata, kvaliteta površine, produktivnost, snaga stroja, vibracije i ekonomičnost.

Formula za brzinu rezanja:  $v_c = D \times \pi \times n$

$v_c$  – brzina rezanja [m/min]

D –promjer obratka [mm]

n –broj okretaja obratka [min-1]

Posmak f [mm/o] – je put koji će glavna oštrica reznog alata prijeći u smjeru posmičnog gibanja za jedan okretaj obratka. [1]

Formula za posmak:  $f = \frac{v_c}{n}$

f - posmak [mm/o]

$v_c$ - brzina rezanja [m/min]

n – broj okretaja [min-1 ]

### 3.3 Gibanja kod Tokarenja

Pojavljuju se tri gibanja kod tokarenja:

- Glavno gibanje
- Posmično gibanje
- Dostavno gibanje

Glavno gibanje (G) - je kružno i kontinuirano, te ga izvodi obradak. Troši najveći dio snage na stroju.

Posmično gibanje (P) – izvodi se posmičnom brzinom  $v_f$ , te je gibanje je pravocrtno i kontinuirano, te ga izvodi alat. Troši jako malo snage na stroju.

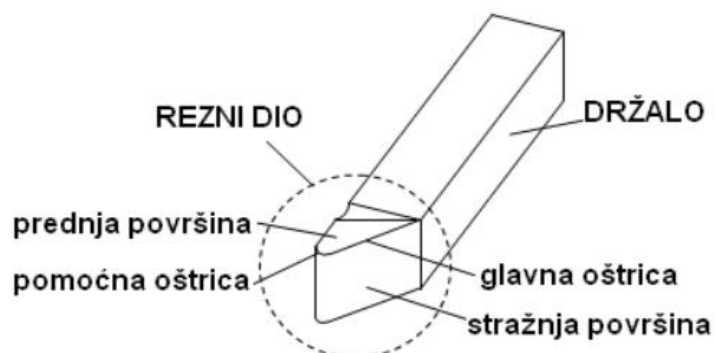
Dostavno gibanje (D) – potrebno je za dovođenje alata i obratka u zahvat.

## 4 ALATI ZA TOKARENJE

Alati za tokarenje su dizajnirani za korištenje na tokarskim strojevima. Omogućavaju precizno oblikovanje, rezanje i obradu materijala. Alati su oblikovani tako da omoguće siguran rad i preciznu obradu. Različiti rezni alati imaju drugačiji odnos tvrdoće, čvrstoće i otpornosti na trošenje. Zbog toga su podjeljeni u kategorije prema specifičnim svojstvima. Moraju zadovoljavati sljedeće uvijete: otpornost na trošenje, povoljan omjer tvrdoće i žilavosti, kemijska stabilnost (otpornost oksidaciji i difuziji), otpornost na učestale promjene temperature, nabavljivost i niska cijena.

### 4.1 Tokarski nož

Predstavlja osnovni alat koji se koristi u tokarenju za oblikovanje i obradu metala. Prema postupcima tokarenja potrebno je koristiti odgovarajuće tokarske noževe. Tokarske noževe je moguće podijeliti na nekoliko načina: prema vrsti obrade, prema položaju tokarenja, prema orijentaciji vrha alata, noževi za utore i odrezivanje, noževi za navoje, profilni noževi. [4] Alati za tokarenje mogu se izrađivati na dva načina: tokarski nož izrađen iz jednog komada materijala i tokarski nož izrađen iz dva dijela. Kod tokarenja se koriste različiti tipovi tokarskih noževa s reznim pločicama, a dijele se prema načinu njihovog pričvršćenja na držač. Tokarski noževi mogu biti mehanički pričvršćenom reznom pločicom, tokarske noževe od brzoreznog čelika i tokarske noževe sa zalemljenom reznom pločicom. [5]. Tokarski nož sastoji se od dva dijela: reznog dijela i drške.



Slika 7 osnovni elementi alata za rezanje [14]

Podjela tokarskih noževa:

**1. Tokarski noževi prema vrsti obrade:**

- Noževi za grubu obradu
- Noževi za polugrubu obradu
- Noževi za finu obradu

**2. Tokarski noževi prema orijentaciji vrha alata:**

- Lijevi tokarski nož
- Neutralni tokarski nož

**3. Profilni noževi:**

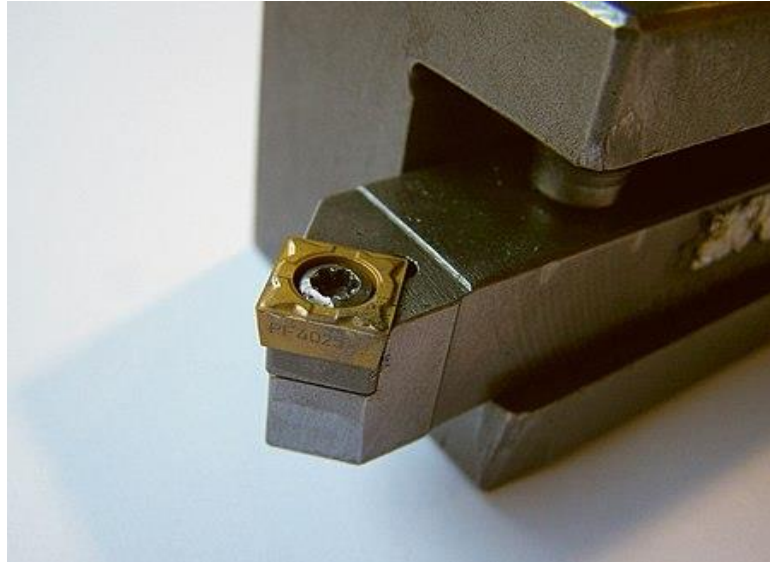
Profilni noževi kod tokarenja imaju samo jedno gibanje: poprečno (radijalno) ili uzdužno (aksijalno) do određene dubine, te povratno. Mogu biti ravni ili okrugli profilni noževi

**4. Noževi prema položaju tokarenja:**

- noževi za vanjsko tokarenje
- noževi za unutarnje tokarenje

**5. Noževi za utore i odrezivanje:**

- noževi za odrezivanje
- noževi za vanjsko dubljenje
- noževi za unutarnje dubljenje
- nož za čeono dubljenje
- noževi za unutarnje i vanjsko podrezivanje
- noževi za unutarnje i vanjsko profiliranje



*Slika 8 Tokarski nož za grubu obradu [4]*



*Slika 9 Tokarski nož za finu obradu [4]*

## 4.2 Strugotina

Strugotina je odsječeni dio materijala koji nastaje kada se tokarskim nožem uklanja višak materijala s obratka. Pream strukturi imati tri oblika: lomljena (mrvičasta) strugotina, nasječena (rezana) strugotina i tekuća (trakasta) strugotina. Neki oblici strugotine su povoljni u proizvodnji, dok drugi otežavaju rad te ih je dobro tijekom obrade usitnjavati ili lomiti. Za produljenje trajanja noža može se postići dodavanje lomila strugotine na nož (osim optimalnih kutova noževa, kutova postavljanja noževa, zaobljenja vrha noža i ubrušivanja faze noža).

Pored klasične podjele na kidanu,rezanu i trakastu strugotinu svi oblici strugotine mogu se podijeliti u deset različitih vrsta sa tri grupe :

- grupa nepovoljne
- grupa dobre
- grupa strugotine koja zadovoljava

1	2	3	4	5	6	7	8	9	10
duga - glatka	zgužvana	zavojna	zavojno cilindrična	cilindrična	kratka cilindrična	spira- lno cilindrična	spiralna	krupno drobljena	sitno drobljena
			dobra						
			zadovoljava						
nepovoljna									

Slika 10 Klasifikacija oblika strugotine na vrste i grupe [10]

Četiri osnovna oblika lomila strugotine:

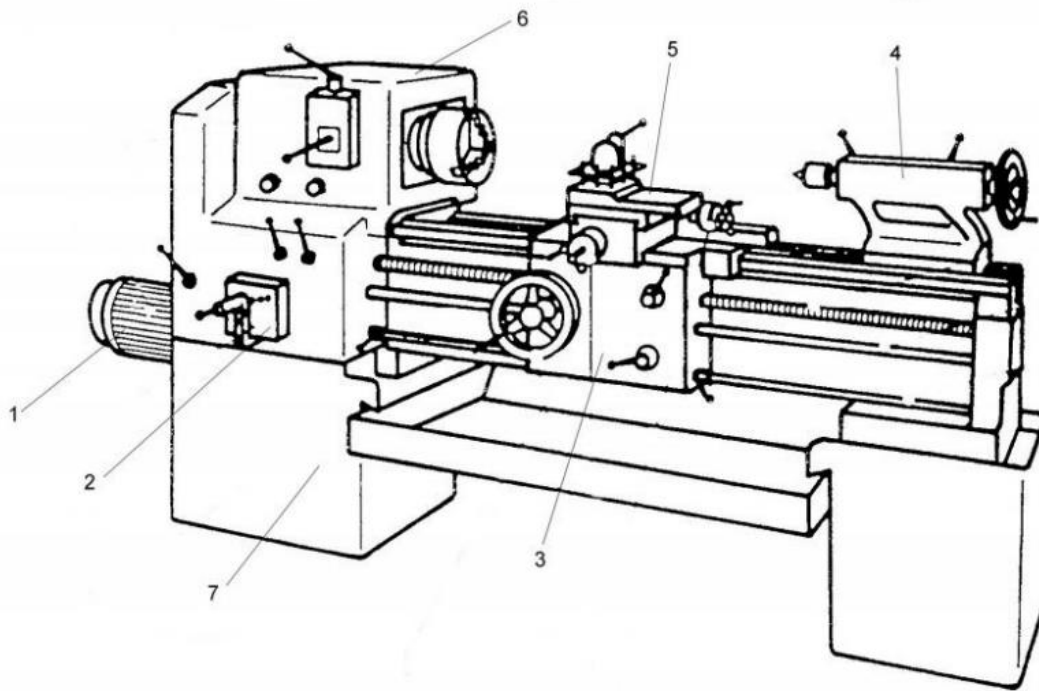
- Izvedba s ubrušenom stepenicom i to je najčešće upotrebljavani oblik lomila strugotine
- Izvedba s ubrušenim žlijebom.
- Izvedba s negativnim bočnim kutom.
- Mehaničko lomilo strugotine

## **5 TOKARSKI STROJEVI**

Tokarilice ili tokarski stroj je najupotrebljavaniji alatni strojevi za obradu odvajanjem čestica, pomoću kojih se rezanjem obrađuju i izrađuju dijelovi rotacionog oblika. Tokarilica se u početku pokretala ručno, s pomoću vodenoga kola ili parnoga stapnog stroja, a danas se redovito pogoni elektromotorom. Tokarilice se dijele na jednostavne, univerzalne, kopirne, planske, karusel, revolverске i CNC tokarilice.

Osnovni dijelovi:

- glavno navojno vreteno s mehaničkim prijenosom te glavnim i posmičnim pogonom smještenima u kućištu (vretenište) i s uređajem za stezanje obratka (stezna glava, razgovorno amerikaner);
- saonice koje kližu vodilicama duž obratka, a na sebi nose takozvani suport s nosačem alata (na primjer stega ili revolverска glava), koji je pomičan poprječno ili uzdužno u odnosu na obradak;
- posmični prigoni saonica, odnosno suporta;
- konjić u koji se umeće šiljak za pridržavanje vitkih obradaka ili alat za bušenje, upuštanje ili razvrtanje;
- postolje (postelja ili krevet) s vodilicama po kojima se kreću saonice i konjić. [6]



*Slika 11 Dijelovi univerzalne tokarilice [13]*

Dijelovi univerzalne tokarilice:

1. elektromotorni pogon, 2. posmični prigon, 3. uzdužni suport, 4. konjić, 5. poprečni suport s nosačem tokarskih noževa, 6. vretenište sa glavnim vretenom, 7. postolje.



## **6 SREDSTVA ZA HLAĐENJE I PODMAZIVANJE**

Sredstva za hlađenje i podmazivanje su fluidi kojima je glavni zadatak hlađenje i podmazivanje alata i obratka kada može doći do povišenja temperature. Hlađenjem i podmazivanjem u trenutku obrade smanjuje se trošenje alata, postiže se bolja kvaliteta obrade, smanjuju se sile rezanja te se čisti radno mjesto. Zagrijavanjem neki materijali gube svoja svojstva i otpornost na koroziju. Za podmazivanje i hlađenje upotrebljavaju se : ulja, emulzije, polusintetička sredstva, sintetička sredstva.

## **7 OBRADA PROIZVODA**

Obrada proizvoda tokarenjem je postupak u kojem se obrađuje obradak, obično metalni ili plastični, koristeći tokarski stroj. Uklanja se materijal s površine obratka kako bi se dobio željeni oblik. Uglavnom se koriste dvije glavne vrste tokarskih strojeva, a to su konvencionalni tokarski strojevi i CNC (Computer Numerical Control). Postupak tokarenja može se koristiti za izradu različitih proizvoda, kao što su osovine, vratila, navojni spojevi, čaše, valjci, čepovi i mnogi drugi dijelovi koji zahtijevaju precizno oblikovanje cilindričnih ili konusnih površina.

Pod obradom proizvoda podrazumijeva se:

- Priprema materijala i njegova svojstva
- Priprema alata i mjernih instrumenata
- Zaštitna sredstva

### **7.1 Sigurnost i zaštita**

Sigurnost ljudi trebala bi biti prioritet u bilo kojem industrijskom postupku pa tako i obradi proizvoda tokarenjem. Tokarski postupak može uključivati rotaciju brzih i oštih alata, što može predstavljati rizik od ozljeda. Pridržavanje sigurnosnih uputa i nošenje odgovarajuće zaštitne opreme ključno je kako bi se osigurala sigurnost svih uključenih u proces. U blizini radnog mjesta mora biti i dobra ventilacija kako bi se odvodio zagađeni zrak i dovodio čist.

Sigurnosna oprema:

- Zaštitna odjeća (radna jakna, hlače s dugim nogavicama, naočale, rukavice, šljem)
- Zaštitne slušalice
- Osigurati radno mjesto
- Pravilno rukovanje alatima
- Osposobljavnje i obuka
- Redovito održavanje stroja



*Slika 12 Radnik sa tokarskim strojem*

## 7.2 Priprema alata i mjernih instrumenata

Priprema alata i mjernih instrumenata za tokarenje je ključna faza u procesu obrade materijala na tokarskom stroju. Ova priprema osigurava da će tokarski proces biti precizan, efikasan i siguran. Zato je potrebno svaki obradak detaljno izmjeriti po mogućnosti više puta kako bi smanjili mogućnost pogreške. Neki od instrumenata kojima možemo vršiti mjerenja su: pomično mjerilo, mikrometar, mjerne pločice, mikrometar za provrte.

Mjerni instrumenti:

- Tahometar:  
instrument za mjerenje brzine vrtnje bilo kojeg rotirajućeg tijela
- Kaliper:  
Kaliperi su alati koji se koriste za mjerenje unutarnjih i vanjskih dimenzija komada.
- Mikrometar:  
mjerni instrument visoke preciznosti za mjerenje jako malih duljina
- Unutarnji mikrometar:  
Ovaj instrument koristite za mjerenje unutarnjih dimenzija, poput promjera rupa.
- Komparator:  
mjerni instrument koji ne prikazuje samu mjeru, već pokazuje samo odstupanje od te mjere.
- Rugosimetar:  
Rugosimetri se koriste za mjerenje površinske teksture komada.
- Pomična skala:  
Pomične skale koriste se za brza mjerenja



*Slika 13 Komparator s magnetnim nosačem [11]*



*Slika 14 digitalni tahometar [12]*

### 7.3 Priprema materijala i njegova svojstva

Odabir odgovarajućeg materijala za obradu izuzetno je važan jer će to utjecati na način obrade, alate koji će se koristiti i kvalitetu konačnog proizvoda. Korišteni materijali za obradu su: aluminij, čelik, bakar, bronca, plastika, titanij. Poznavanje svojstava materijala i pravilna priprema ključni su za postizanje visoke kvalitete obrade i uspješan tokarski proces. S obzirom na svojstva materijala potrebno je pravilno prilagoditi postavke tokarskog stroja i alata kako bi se postigli najbolji rezultati. Nekoliko važnih svojstava:

- Sastav materijala:

Utječe na tvrdoću, otpornost na trošenje, toplinsku obradu i druge karakteristike.

- Tvrdoća materijala:

Tvrđi materijali zahtijevaju posebne alate i postavke kako bi se postigla efikasna obrada bez oštećenja alata.

- Otpornost na trošenje:

Otpornost na trošenje određuje koliko će se brzo alati istrošiti tijekom obrade..

- Toplinska obrada:

Toplinska obrada može promijeniti strukturu i svojstva materijala te utjecati na njegovu obradivost.

- Tolerancije i dimenzije
- Površinska svojstva:

Površinska svojstva materijala, poput hrapavosti ili sjaja, mogu utjecati na odabir alata i postupke obrade. Potrebno je pravilno pripremiti površinu prije početka obrade.

- Električna i toplinska vodljivost
- Postupci hlađenja i podmazivanja
- Sigurnost i toksičnost
- Izbor alata

## 7.4 Obrada proizvoda

Odabere se odgovarajući materijal za obradu. To može biti čelik, aluminij, nehrđajući čelik, bakar, plastika, titanij ili drugi materijali. Prije obrade materijala, pregleda se zadani materijal, ako je materijal uredan onda je potreban izmjeriti i označiti materijal. Materijal ili obradak se reže prema označenim duljinama prema zahtjevima proizvoda. Obradak se postavlja na tokarski stroj. Pričvrsti se na tokarski stroj koristeći stezne glave ili druge mehanizme za držanje. Obradak mora biti stabilan kako bi se izbjegle vibracije i neželjeni rezultati. Na alatnu postaju tokarskog stroja postavlja se odgovarajući rezni alat. Na tokarskom stroju, postavlja se brzina tj. brzina vrtnje. Ovaj postupak ovisi o materijalu i željenom obliku proizvoda. Obrada proizvoda započinje tako da tokarski stroj počinje rotirati obradak, dok rezni alat postupno uklanja višak materijala s površine do željenog oblika. Tijekom obrade, koriste se mjerna sredstva kao što su kaliperi, mikrometri i drugi instrumenti za provjeru dimenzija i tolerancija. Koristite se rashladne tekućine ili podmazivanje kako bi se smanjilo trenje, toplina i habanje alata. Kada je željeni oblik proizvoda gotovo postignut, provodi se završna obrada. To uključuje fino podešavanje dimenzija i površinsku obradu kako bi se postigla glatka i precizna površina. Na kraju se provjerava kvaliteta proizvoda pomoću određenih alata. Kada je proizvod potpuno oblikovan i provjeren, spreman za dodatnu obradu, montažu ili pakiranje, ovisno o namjeni i zahtjevima proizvoda.

### 7.4.1 Prednosti i nedostaci

Obrada materijala tokarenjem ima svoje prednosti i izazove. Neki od prednosti su preciznost, brzina, mogućnost obrade složenih oblika, visoka kvaliteta površine, a dok su izazovi pravilno podešavanje postavki, odabir pravih alata za određeni materijal, kontrola vibracija i oštećenja alata.

Prednosti:

- Obrada materijala tokarenjem omogućava visoku preciznost u stvaranju raznih oblika i dimenzija
- Tokarenjem se mogu postići razni složeni oblici i profili, što je korisno u proizvodnji dijelova s kompleksnim dizajnom
- Kvaliteta površine
- U usporedbi s nekim drugim postupcima obrade, tokarenje može biti relativno brz način oblikovanja i obrade materijala

Izazovi:

- Različiti materijali zahtijevaju različite postavke i alate.
- Intenzivna obrada može dovesti do brzog trošenja alata
- Zamjena i oštrenje alata povećava operativne troškove
- Nepravilna pričvršćenost komada ili neadekvatna kontrola vibracija može dovesti do smanjenja kvalitete obrade i oštećenja alata.

## 8 ZAKLJUČAK

Obrada materijala tokarenjem je postupak koji zahtijeva precizno planiranje, poznavanje svojstava materijala, odabir pravih alata i postavki te pažljivu kontrolu kvalitete kako bi se postigla željena kvaliteta i dimenzije obrađenog komada. Tokarenje ima svoje prednosti i nedostatke. Prednosti obrade materijala tokarenjem da omogućava visoku preciznost, brzinu te mogu se postići razni složeni oblici, a izazovi ovise o materijalu, složenosti te odabir alata. Međutim, kao i svaka tehnika, zahtijeva pažljivo planiranje, ispravne postavke i stručnost kako bi se postigla uspješna obrada i željeni rezultati. U usporedbi sa drugim tehnikama, obrada materijala tokarenjem je brža, fleksibilnija i od pojedinih tehnika je jednostavnija. Obrada proizvoda tokarenjem je postupak u kojem se obrađuje obradak, obično metalni ili plastični komad, koristeći tokarski stroj. Uklanja se materijal s površine obratka kako bi se dobio željeni oblik. Tokarenje se koristi u različitim industrijama, uključujući automobilsku, medicinsku, zrakoplovnu, energetska i proizvodnju alata.



## 9 POPIS SLIKA

Slika 1 Tokarilica s motkom[7].....	4
Slika 2 Horizontalna bušilica [7].....	4
Slika 3 Univerzalna tokarilica [4] .....	6
Slika 4 Planska tokarilica [8] .....	7
Slika 5 CNC tokarilica [9].....	7
Slika 6 Parametri u tokarenju [4] .....	8
Slika 7 osnovni elementi alata za rezanje [14] .....	10
Slika 8 Tokarski nož za grubu obradu [4] .....	12
Slika 9 Tokarski nož za finu obradu [4] .....	12
Slika 10 Klasifikacija oblika strugotine na vrste i grupe [10].....	13
Slika 11 Dijelovi univerzalne tokarilice [13] .....	15
Slika 12 Radnik sa tokarskim strojem.....	17
Slika 13 Komparator s magnetnim nosačem [11] .....	19
Slika 14 digitalni tahometar [12].....	19

## 10 LITERATURA

[1] A. Milovan: Obrada i kontrola proizvoda uporabom tokarskog stroja, Završni rad, Sveučilište u Puli, 2019

<https://repozitorij.unipu.hr/islandora/object/unipu:4239/datastream/PDF/view>

[2] wikipedia, Strojna obrada

[https://hr.wikipedia.org/wiki/Strojna\\_obrada#cite\\_note-1](https://hr.wikipedia.org/wiki/Strojna_obrada#cite_note-1)

[3] K. Murković: Višefunkcijski alati za tokarenje, Završni rad, Sveučilište Sjever, 2022

<https://repozitorij.unin.hr/islandora/object/unin:5509/datastream/PDF/view>

[4] wikipedija, Tokarski nož

[https://hr.wikipedia.org/wiki/Tokarski\\_no%C5%BE](https://hr.wikipedia.org/wiki/Tokarski_no%C5%BE)

[5] R. Levatić: Diplomski rad, Zagreb, 2009

[http://repozitorij.fsb.hr/779/1/12\\_11\\_2009\\_DIPLOMSKI\\_RAD\\_-\\_Robert\\_Levatic.pdf](http://repozitorij.fsb.hr/779/1/12_11_2009_DIPLOMSKI_RAD_-_Robert_Levatic.pdf)

[6] Tokarenje, Hrvatska enciklopedija

<https://www.enciklopedija.hr/Natuknica.aspx?ID=61601>

Hrvatska tehnička enciklopedija

[7] D. Jelisavac: Razvoj tokarskih i glodaćih alatnih strojeva, Završni rad, Karlovac, 2015

<https://repozitorij.vuka.hr/islandora/object/vuka%3A90/datastream/PDF/view>

[8] M. Markov: tokarilice, 2012

<https://www.slideshare.net/MartinMarkov1/tokarilice>

[9] wikipedija, CNC tokarilice

[https://hr.wikipedia.org/wiki/CNC\\_tokarilica](https://hr.wikipedia.org/wiki/CNC_tokarilica)

[10] obrada metala rezanjem

<http://automatizacija1.etf.rs/poglavlja/Rezanje%201.htm>

[11] Top alati

<https://top-alati.hr/komparator-s-magnetnim-nosacem-0-10-mm>

[12] Jurec

<https://www.jurec.hr/hr/laserski-digitalni-tahometar-mjerac-okretaja>

[13] M. Švogor, Tehnologija izrade osovine poluge za povratni ventil DN 400, Završni rad, Sveučilište Sjever, 2020

<https://repositorij.unin.hr/en/islandora/object/unin%3A3305/datastream/PDF/view>

[14] Industrijska strojarska srednja škola, lekcija Rezni alati, Zagreb

<http://ss-industrijska-strojarska-zg.skole.hr/upload/ss-industrijska-strojarska-zg/multistatic/27/4.%20Rezni%20alati.pdf>