

Izgradnja multimetra pomoću platforme Arduino

Javorčić, Karlo

Undergraduate thesis / Završni rad

2021

Degree Grantor / Ustanova koja je dodijelila akademski / stručni stupanj: **University of Split, University of Split, Faculty of science / Sveučilište u Splitu, Prirodoslovno-matematički fakultet**

Permanent link / Trajna poveznica: <https://um.nsk.hr/um:nbn:hr:166:028729>

Rights / Prava: [Attribution 4.0 International](#)/[Imenovanje 4.0 međunarodna](#)

Download date / Datum preuzimanja: **2025-01-14**

Repository / Repozitorij:

[Repository of Faculty of Science](#)



Sveučilište u Splitu
Prirodoslovno – matematički fakultet

**Izgradnja multimetra pomoću platforme
Arduino**

Završni rad

Karlo Javorčić

Split, rujan 2021.

Temeljna dokumentacijska kartica

Sveučilište u Splitu
Prirodoslovno – matematički fakultet
Odjel za fiziku
Ruđera Boškovića 33, 21000 Split, Hrvatska

Završni rad

Izgradnja multimetra pomoću platforme Arduino

Karlo Javorčić

Sveučilišni preddiplomski studij Fizika

Sažetak:

U ovom završnom radu izgrađuje se multimetar pomoću Arduino platforme. Arduino je softverska i hardverska platforma koja korisniku nudi provedbu raznih projekata. To se postiže uz spajanje raznih električnih komponenti, senzora i aktuatora s mikrokontrolornom pločom te programiranjem njihovih funkcija na računalo. Ovdje se Arduino spaja i programira tako da mjeri napon i struju nekog strujnog kruga te nepoznati otpor i kapacitet. Dobivaju se poprilično točni rezultati, a neke greške se javljaju radi nedostatka elektroničkih komponenti te velikog dometa provjeravanih komponenti. Cilj rada je prikazati mogućnosti Arduino platforme. Arduino široj znanstvenoj zajednici nudi moćan instrument koji je dostupan po vrlo pristupačnoj cijeni i time je odličan za školstvo i edukaciju mnogih.

Ključne riječi: multimetar, Arduino, ampermetar, voltmetar, ommetar, kapacitometar

Rad sadrži: 24 stranice, 23 slike, 5 tablica, 16 literaturnih navoda. Izvornik je na hrvatskom jeziku.

Mentor: doc. dr. sc. Petar Stipanović

Ocjenjivači: doc. dr. sc. Petar Stipanović,
dr. sc. Lucija Kree,
Josipa Šćurla, mag. phys.

Rad prihvaćen: 24. 9. 2021.

Rad je pohranjen u Knjižnici Prirodoslovno – matematičkog fakulteta, Sveučilišta u Splitu.

Basic documentation card

University of Split
Faculty of Science
Department of Physics
Ruđera Boškovića 33, 21000 Split, Croatia

Bachelor thesis

Construction of a multimeter using the Arduino platform

Karlo Javorčić

University undergraduate study programme Physics

Abstract:

In this bachelor thesis, a multimeter is built using the Arduino platform. Arduino is a software and hardware platform that offers users the implementation of various projects. This is achieved by connection of various electrical components, sensors and actuators to the microcontroller board and with programming their functions on the computer. Here the Arduino is connected and programmed to measure voltage and current of a circuit and the unknown resistance and capacitance. The results obtained are quite accurate, some error occur due to the lack of electronic components and a large range of the tested components. The aim of this thesis is to present the capabilities of the Arduino. The Arduino offers the wider scientific community a powerful instrument that is available at a very affordable price and thus is great for the schooling and education of many.

Keywords: multimeter, Arduino, ammeter, voltmeter, ohmmeter, capacity meter

Thesis consists of: 24 pages, 23 figures, 5 tables, 16 references. Original language: Croatian.

Supervisor: Assist. Prof. Dr. Petar Stipanović

Reviewers: Assist. Prof. Dr. Petar Stipanović,
Dr. Lucija Krce,
Josipa Šćurla, MSc. Phys.

Thesis accepted: Sep 24, 2021

Thesis is deposited in the library of the Faculty of Science, University of Split.

Sadržaj

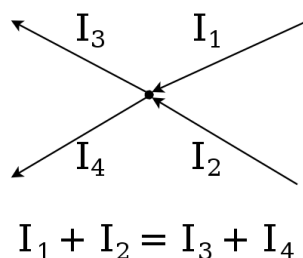
1	Uvod	1
1.1	Kirchhoffova pravila	1
1.2	Multimetar	2
1.3	Arduino	2
1.4	Pregled rada	4
2	Električna mjerenja	5
2.1	Mjerenje napona	5
2.2	Mjerenje struje	6
2.3	Mjerenje otpora	7
2.4	Mjerenje kapaciteta	7
3	Arduino platforma kao multimetar	9
3.1	Izgradnja voltmetra	9
3.1.1	Rezultati	10
3.2	Izgradnja ampermetra	12
3.2.1	Rezultati	13
3.3	Izgradnja ommetra	14
3.3.1	Rezultati	16
3.4	Izgradnja kapacitometra	17
3.4.1	Rezultati	20
4	Zaključak	22

1 Uvod

Kao i sve ostale znanosti, fizika se bazira na eksperimentalnim opservacijama i kvantitativnim mjerenjima. Glavni cilj fizike je pronaći ograničen broj fizikalnih zakona koji opisuju kako svijet funkcionira. Od začetka znanstvene metode pa do današnjeg dana radi se na sve preciznijim metodama mjerenja koja često rezultiraju novim teorijama. Poznati su brojni eksperimenti tijekom 20. stoljeća koji su se u potpunosti suprotstavili tadašnjoj teoriji klasične fizike. Tako su bili povod revoluciji fizike u tom razdoblju. Jasno je da napredak fizike usko vezan uz napredak tehnologije kako su potrebne sve sofisticiranije metode mjerenja kako bi se potvrdile određene teorije (npr. gravitacijski valovi se eksperimentalno potvrđuju tek 100 godina nakon postavljanja teorije). Osim potrebe da mjerni uređaji budu tehnološki što napredniji u obzir treba i uzeti cijenu izrade tog instrumenta kako bi bili dostupniji široj znanstvenoj zajednici. Ovdje do izražaja dolazi Arduino platforma [1, 2, 3, 4] To je otvorena računalna i softverska platforma koja omogućuje izradu raznih projekata ovisno o korisniku. Odnosno to je mala mikrokontrolna ploča koja sadrži brojne priključne utičnice na koje se mogu priključiti brojni senzori, laserske diode, motori, zvučnici, mikrofoni... Ta ploča se povezuje s računalom i u svome razvojnom okruženju omogućuje programiranje priključenih komponenti ovisno o korisniku. Ovime se dobiva uređaj koji za vrlo nisku cijenu može služiti kao mjerni instrument za mnoge eksperimente. Arduino platforma naravno neće biti zaslužan za neko novo otkriće u fizici, ali zato može poslužiti u školstvu i edukaciji mnogih za nisku cijenu. Zbog ovog razlog sve više škola i fakulteta je upotrebljava. Uz provedbu eksperimenta učenike i studente uči i programiranju. U svome smo radu iskoristili Arduino platformu za izgradnju multimetra.

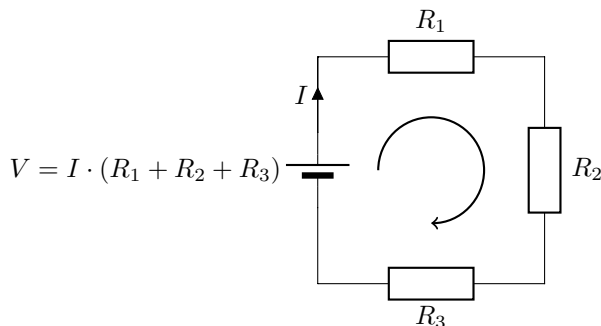
1.1 Kirchhoffova pravila

Za analizu strujnih krugova od važnosti su Kirchhoffova pravila te Ohmov zakon koji su korišteni pri smišljanju električnih strujnih krugova za konstrukciju multimetra. Postoje dva Kirchhoffova pravila. Prvo kaže da zbroj struja u pojedinom čvoru strujne mreže iznosi nula [5]. Primjerice neka se promatra čvor na slici 1, tada vrijedi $I_1 + I_2 = I_3 + I_4$.



Slika 1: Primjer za prvo Kirchhoffovo pravilo. (slika preuzeta s https://commons.wikimedia.org/wiki/Kirchhoff%27s_circuit_laws [6])

Drugo Kirchhoffovo pravilo nam govori da je zbroj napona na elementima duž zatvorene petlje jednak nuli [5]. Primjer je prikazan na slici 1.



Slika 2: Primjer za drugo Kirchhoffovo pravilo

Sada još treba promotriti Ohmov zakon [5] koji kaže da postoji linearna ovisnost između električnog napona $\varepsilon = \Delta V$ i struje I koju stvara taj napon,

$$\varepsilon = RI, \quad (1.1)$$

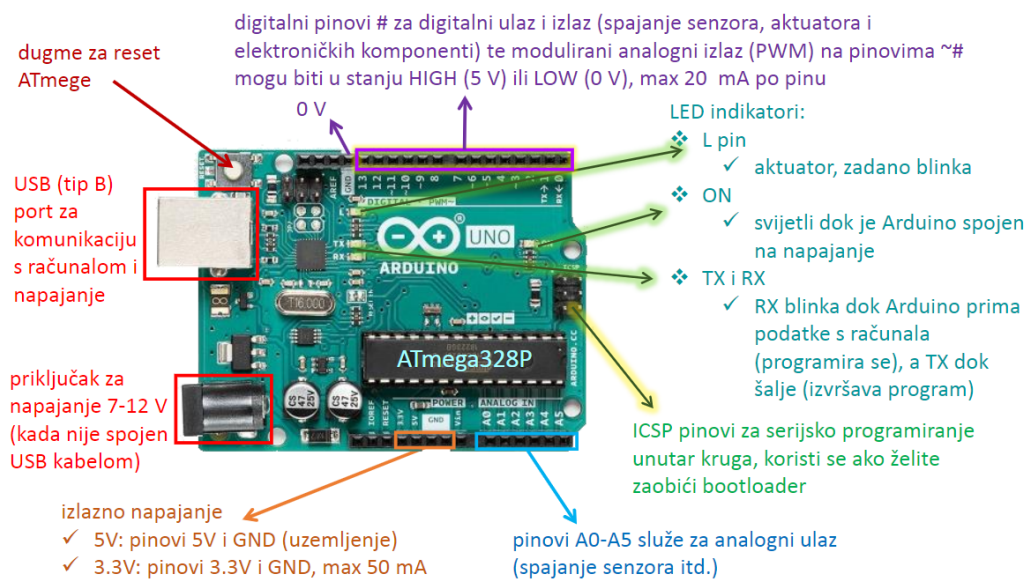
gdje se konstanta proporcionalnosti R naziva otpor.

1.2 Multimetar

Multimetar je mjerni instrument koji može mjeriti razna električna svojstva. U ovom je radu napravljen multimetar koji može mjeriti struju, napon, otpor te kapacitet. Multimetar priključujemo u strujni krug ovisno o veličini koju mjerimo. Ako želimo mjeriti struju u krugu spajamo ga serijski (ampermetar). Spajamo ga paralelno s elementom na kojemu mjerimo pad napon (voltmetar).

1.3 Arduino

Arduino nudi više vrsta kontrolnih ploča. U ovom je radu korištena Arduino Uno ploča prikazana na slici 3 pa se fokusiramo na njena svojstva i njih podetaljnije opisujemo. Arduino Uno [2] sastoji se od mikročipa ATmega328P, USB priključka, gumba za resetiranje, priključka za napajanje, LED indikatora, analognih i digitalnih pinova. Uz ploču bitni su senzori i aktuatori. Senzori su uređaji koji se odazivaju na promjene u okolini. Takve promjene bivaju zabilježene kao električni signali čija jačina ovisi o jačini promjene okoline (primjerice promjena temperature). Aktuatori su uređaji koji pobuđeni električnim signalom djeluju na okolinu (npr. elektromotor). Hardverski dio sastoji se još od elektroničke pločice kojoj je cilj lakše povezivanje elemenata [4]. Unutar pločica su ostvareni kontakti između utora povezanih obojenim linijama na slici 4.



Slika 3: Komponente Arduino Uno ploče (slika preuzeta iz prezentacije [3])



Slika 4: Shematski prikaz elektroničke pločice (slika preuzeta iz prezentacije [3])

Softverski dio Arduino platforme sastoji se od softverskog razvojnog okruženja (IDE, eng. *integrated development environment*) u kojemu se programira koristeći C++ programski jezik. Svaki Arduino program se sastoji od dvije obavezne funkcije: **setup()** u kojoj se postavljaju naredbe koje se izvrše samo jednom te **loop()** u kojoj se postavljene naredbe stalno ponavljaju. Za funkciju Arduina od ključne su važnosti signal. Arduino radi s dvije vrste signala, s analognima i digitalnima. Digitalni može imati samo dvije vrijednosti LOW (0 V) i HIGH (5 V) što se u binarnom sustavu prikazuje kao 0 i 1. Analogni signali predstavljaju signale koji mogu imati kontinuirani raspon vrijednosti. Analogni signali, pošto su kontinuirani, predstavljaju fizikalna mjerenja. Tako primjerice analogni signal može predstavljati mjerenje intenziteta svijetla čije bi vrijednosti bile prikazane u kontinuiranom spektru. Primjer za digitalne signale je najobičnija sklopka sa žaruljom koja može biti uključena (HIGH) ili isključena (LOW). Kako su sva računala pa tako i mikrokontroleri izrađeni od električnih sklopova, mogu jedino raditi s digitalnim signalima. Potrebno je prebaciti analogni u digitalni kako bi Arduino razumio te signale. Prebacivanje se čini pomoću analogno-digitalnog pretvarača (ADC, eng. *analog-to-digital converter*) koji analogni signal dijeli na 1024 točke gdje 0 predstavlja 0 V, a 1023 predstavlja 5 V [1].

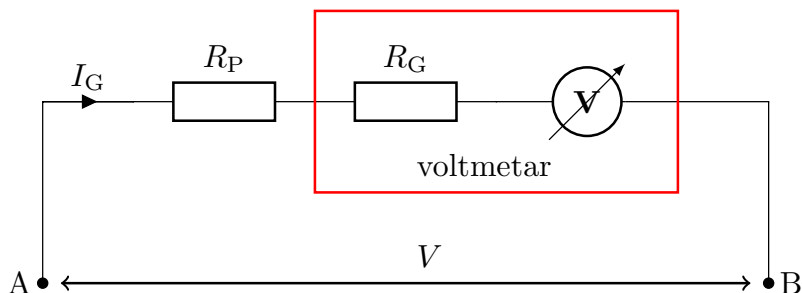
1.4 Pregled rada

U drugom poglavlju opisani su općenito uređaji kojima provodimo električna mjerenja, odnosno načini na koje mjerimo napon i struju na dijelu strujnog kruga. Još se objašnjava kako presložiti neki strujni krug u svrhu proračuna otpora nepoznatog otpornika te kapaciteta nepoznatog kondenzatora. U trećem poglavlju konstruiramo strujne krugove kako bi Arduino radio kao multimetar. Tu se detaljno objašnjava način spajanja Arduina i kako ga programirati da ima funkciju voltmetra, ampermetra, ommetra i kapacitometra. Također se analiziraju rezultati dobiveni ovakvim multimetrom te pojedine teškoće prilikom mjerenja. Kritički osvrt na rezultate i mogućnosti Arduina sažeti su u četvrtom poglavlju. Slike čiji izvori nisu navedeni, nacrtane su koristeći \LaTeX pakete *TikZ* [7], *CircuitikZ* [8] i *siunitx* [9].

2 Električna mjerenja

2.1 Mjerenje napona

Mjerenje napona u strujnom krugu radi se voltmetrom. Voltmetar se spaja paralelno s komponentom na kojoj mjerimo pad napona. Na slici 5 vidimo unutarnji dizajn voltmetra. Sastavljen je od predotpornika otpora R_P i galvanometra. Galvanometar [10] je uređaj koji mjeri električnu struju. Osobito je osjetljiv na male promjene struje. Voltmetar treba imati



Slika 5: Dizajn voltmetra

veliki otpor kako bi što manje utjecao na struju koja prolazi kroz element gdje se mjeri pad napona. Vidi se sa slike 5 da je predotpornik spojen serijski s galvanometrom koji ima unutarnji otpor R_G . Predotpornik ima veliki otpor R_P i po Ohmovom zakonu, $I_G = V/R$, mali dio struje prolazi kroz njega [11]. Napon V na krajevima voltmetra A i B lako se izračuna pomoću Ohmovog zakona. Ako poznamo otpor galvanometra R_G i izmjerimo struju I_G kroz galvanometar, vrijedi

$$V = I_G \cdot (R_P + R_G). \quad (2.1)$$

Uloga predotpora, osim što usmjerava struju kroz element gdje mjerimo pad napona, jest i da određuje koliki je mjerni domet voltmetra. Galvanometar je vrlo osjetljiv na male struje pa često ne može izmjeriti struje veće od $100 \mu\text{A}$. Uzmimo za primjer da je maksimalna struja koju galvanometar može izmjeriti baš ta $I_{G\text{max}} = 100 \mu\text{A}$, a otpor tog galvanometra $R_G = 100 \Omega$ tada bi maksimalan napon, koji se može izmjeriti, bio

$$V = I_G \cdot R_G = 100 \mu\text{A} \cdot 100 \Omega = 10^{-2} \text{ V}.$$

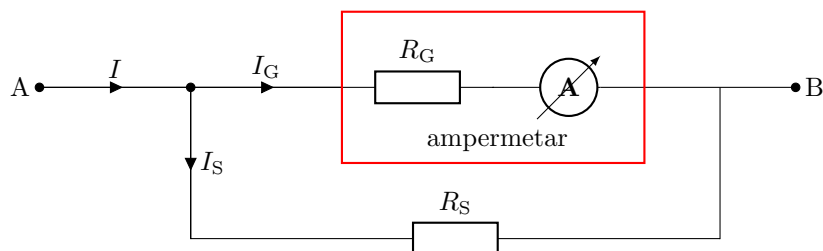
Kada uključimo i predotpor, koji primjerice iznosi $R = 10 \text{ k}\Omega$, tada se uvrštavajući u jednadžbu (2.1) lako dobije maksimalni napon

$$V = 1.01 \text{ V}$$

čime se znatno poveća mjerni domet voltmetra.

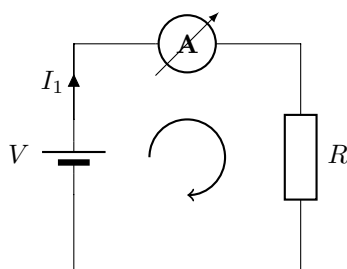
2.2 Mjerenje struje

Električnu struju u krugu mjerimo pomoću ampermetra. Ampermetar se spaja serijski u dio strujnog kruga gdje želimo izmjeriti struju. Ampermetar mora imati vrlo mali otpor kako bi što manje utjecao na mjerenje iznosa struje. Na slici 6 prikazan je unutarnji dizajn ampermetra. Sastoji se od galvanometra koji ima svoj otpor R_G i tzv. šanta, odnosno otpornika R_S koji se paralelno spaja s galvanometrom [12]. Da bi se uvidela uloga šanta, promotrimo strujni krug na



Slika 6: Prikaz dizajna ampermetra

slici 7. Vidi se da na slici 7 imamo spojen otpornik otpora R te ampermetar. Pretpostavimo sada



Slika 7: Jednostavan stujni krug s ampermetrom

da ampermetar nema šant otpornik, već samo otpor galvanometra R_G . Ohmov zakon bi tada bio $I_1 = V/(R_G + R)$, a nas zanima iznos struje bez otpora galvanometra, odnosno $I = V/R$. Očito je $I_1 < I$ pa kako bi mjerenje bilo što točnije to R_G mora biti što manji. Za šant otpornik uzima se $R_S \ll R_G$. Stoga za shemu na slici 6 vrijedi $I_S \gg I_G$. Vrijednost otpora R_S se može dobiti iz Ohmovog zakona,

$$R_S = \frac{V_S}{I_S}. \quad (2.2)$$

Po prvom Kirchoffovom zakonu vrijedi $I_S = I - I_G$. Također vrijedi $V_G = V_S = I_G \cdot R_G$ jer su paralelno spojeni. Jednadžbu (2.2) možemo napisati na sljedeći način

$$R_S = \frac{I_G \cdot R_G}{I - I_G} \quad (2.3)$$

Neka je $I_{G_{MAX}}$ maksimalna struja koju galvanometar može izmjeriti, te I_{MAX} maksimalna vrijednost koju želimo da naš ampermetar može izmjeriti. Onda se lako iz jednadžbe (2.3) može saznati koliki šant otpor treba biti da bi se dobila željena vrijednost I_{MAX} . Preoblikujući

jednadžbu (2.3) možemo i dobiti izraz za I_{MAX} ,

$$I_{\text{MAX}} = \frac{I_{\text{GMAX}} R_{\text{G}}}{R_{\text{S}}} + I_{\text{GMAX}}. \quad (2.4)$$

2.3 Mjerenje otpora

Otpor mjerimo na način da izmjerimo napon i struju te iz Ohmovog zakona dobijemo otpor, $R = V/I$. Otpornike možemo u strujni krug slagati serijski i paralelno. Ovisno kako su složeni u strujnome krugu možemo ih zamijeniti s jednim otpornikom čiji se otpor računa na sljedeći način [5]. Neka su otpornici R_1, R_2, \dots, R_N složeni serijski, tada te sve otpornike možemo zamijeniti s jednim otpornikom otpora $R_{\text{uk}} = R_1 + R_2 + \dots + R_N$. Ako su ti isti otpornici spojeni paralelno onda ih mijenjamo s otpornikom za čiji otpor vrijedi

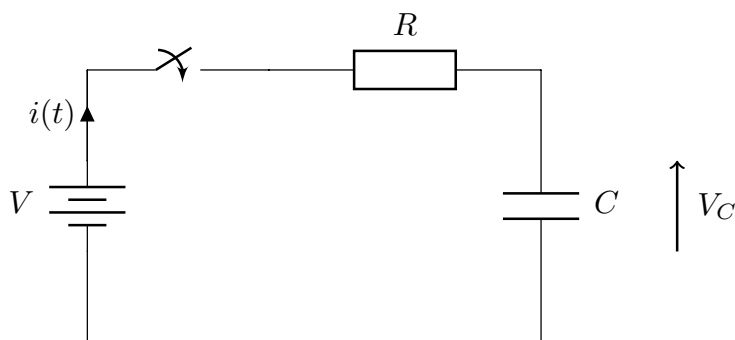
$$\frac{1}{R_{\text{uk}}} = \frac{1}{R_1} + \frac{1}{R_2} + \dots + \frac{1}{R_N}. \quad (2.5)$$

2.4 Mjerenje kapaciteta

Električni kapacitet je fizikalna veličina koja je definirana omjerom električnoga naboja i razlike potencijala [5],

$$C = \frac{Q}{V}. \quad (2.6)$$

Odnosno kapacitet nam govori koliko naboja može primiti električni kondenzator uz određeno povećanje napona. Iznos kapaciteta nekog kondenzatora može se mjeriti na više načina. Najlakše je promatrati kako se kondenzator puni tj. prazni i iz toga izvući informacije o njegovom kapacitetu. Promotrimo strujni krug prikazan na slici 8 s kapacitetom C , otporom R i baterijom napona V u svrhu izgradnja uređaja za mjerenje kapaciteta - kapacitometra. Kada



Slika 8: Strujni krug s otpornikom i kondenzatorom.

skolpku strujnog kruga na slici 8 zatvorimo, struja počne teći kroz krug. Tijekom tog vremena naboj se skuplja na kondenzatoru i tako se povećava napon kondenzatora V_C . Taj napon kondenzatora gura struju u suprotnom smjeru od baterije i time se smanjuje ukupna struja u

krugu. Kada napon kondenzatora dođe do napona baterije onda krugom prestaje teći struja. Vidi se da je onda struja u krugu maksimalna pri samom trenutku zatvaranja sklopke.

Neka je $V_C(t)$ napon kondenzatora u trenutku t . Ako je sklopka taman zatvorena u $t = 0$, tada $V_C(0) = 0$. Po drugom Kirchhoffovom pravilu za ovaj strujni krug vrijedi

$$V - R \cdot i(t) - V_C(t) = 0 \quad (2.7)$$

gdje je $i(t)$ iznos struje u trenutku t . Iz definicije električne struje

$$i(t) = \frac{dQ}{dt} \quad (2.8)$$

i definicije električnog kapaciteta, odnosno $Q(t) = CV_C(t)$ slijedi

$$i(t) = \frac{d(C \cdot V_C(t))}{dt} = C \frac{dV_C(t)}{dt} \quad (2.9)$$

Kombinirajući jednadžbu (2.9) s (2.7) dobiva se diferencijalna jednadžba prvog reda

$$V - V_C(t) = R \cdot C \frac{dV_C(t)}{dt} \quad (2.10)$$

Separacijom varijabli i uzimajući u obzir početni uvjet $V_C(0) = 0$, jednostavno se dobije rješenje

$$V_C(t) = V(1 - e^{-\frac{t}{RC}}) \quad (2.11)$$

Umnožak RC naziva se vremenska konstanta RC kruga i označava se s τ . Stoga

$$V_C(t) = V(1 - e^{-\frac{t}{\tau}}) \quad (2.12)$$

Izrazom (2.12) u vezu smo doveli napon baterije i napon kondenzatora [5]. Uzmimo sada da je $t = \tau$ pa iz (2.12) imamo

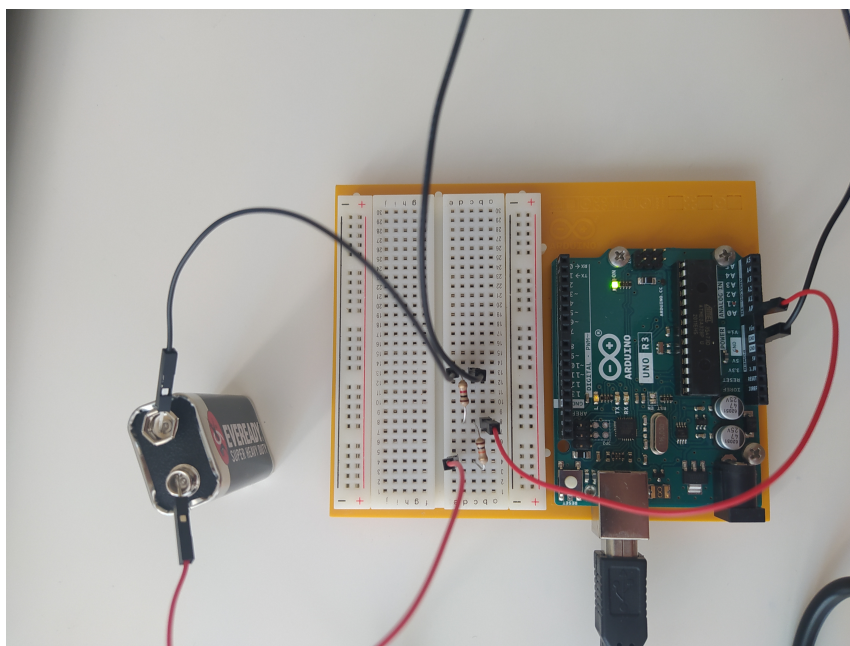
$$V_C(t) = V(1 - e^{-1}) = 0.632 \cdot V. \quad (2.13)$$

Vremenska konstantna τ nam govori koliko vremena je potrebno da se napon kondenzatora $V_C(t)$ poveća do 63.2% napona baterije. Ako znamo otpor otpornika, ova se činjenica može iskoristiti za mjerenja kapaciteta kondenzatora mjereći τ .

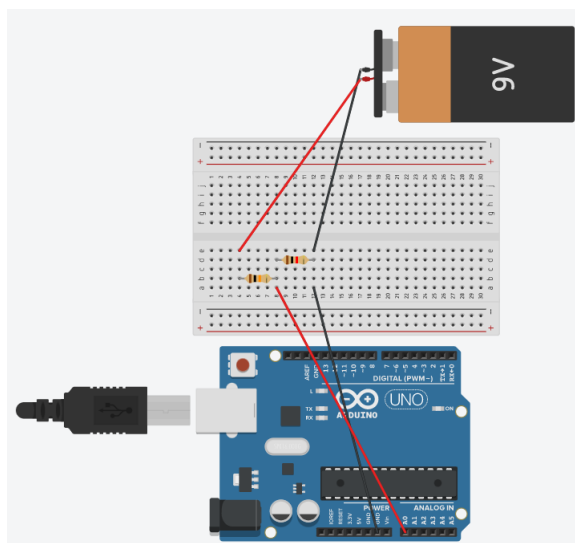
3 Arduino platforma kao multimeter

3.1 Izgradnja voltmetra

Arduino ima ugrađeni voltmetar koji može maksimalno mjeriti do 5 V. Taj izmjereni napon se zabilježi kao analogni signal koji se onda prenese u digitalni pomoću ADC pretvarača. Ugrađeni voltmetar možemo iskoristiti i napraviti sklopovlje koje je poznato kao djelitelj napona kako bismo omogućili Arduinou da mjeri i veće napone ovisno o izabranim otpornicima [13]. Arduino sam spojio kako je prikazano na slikama 9 i 10.

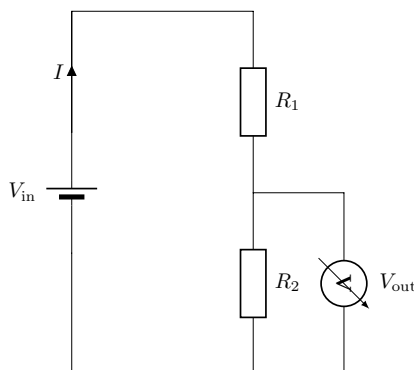


Slika 9: Arduino spojen u strujni krug za procjenu napona



Slika 10: Skica strujnog kruga sa slike 9

Kako bi se jasnije shvatilo što se događa, promotrimo na slici 11 strujni krug koji je poznat kao djeliteľ napona. Na slici 11 s V_{in} označen je ulazni napon, koji se želi izmjeriti, a u slučaju



Slika 11: Strujni krug poznat kao djeliteľ napona.

na slici 9 to je baterija s naponom od 9 V. V_{out} je napon koji mjeri ugrađeni voltmetar Arduina, odnosno mjeri onu razliku potencijala koju dovodimo na analogni pin u odnosu na referentnu nulu (pin GND). Još imamo otpornike otpora R_1 i R_2 . Izrazimo sada preko Ohmovog zakona V_{in} i V_{out}

$$V_{in} = I \cdot (R_1 + R_2), \quad (3.1)$$

$$V_{out} = I \cdot R_2. \quad (3.2)$$

Slijedi

$$I = \frac{V_{out}}{R_2}, \quad (3.3)$$

a uvrstimo li je u (3.1), dobijemo vezu između V_{in} i V_{out}

$$V_{in} = V_{out} \cdot \frac{R_1 + R_2}{R_2} \quad (3.4)$$

U ovoj konfiguraciji voltmetra korišteni su otpornici od $R_1 = 10000 \Omega$ i $R_2 = 1000 \Omega$. Maksimalni napon koji Arduino može izmjeriti je $V_{outMAX} = 5 \text{ V}$. Tada se iz (3.4) dobije da je maksimalni napon ovog voltmetra $V_{inMAX} = 55 \text{ V}$. Dakle, ovom smom konfiguracijom povećali domet voltmetra 11 puta. Kod, koji izvršava gornji račun, prikazan je na slici 12.

3.1.1 Rezultati

Točnost voltmetra ispitana je za pet različitih napona V_1, V_2, V_3, V_4 i V_5 . Ti su naponi dobiveni kombiniranjem baterija od 9 V, 3 V i 1.5 V u serijskom spoju. Napon je mjereno 10 puta s koracima između mjerenja od 1 sekunde. Rezultati su prikazani u tablici 1. Za konačan rezultat odabrana je srednja vrijednost čija je greška navedena u zagradama. Sistemska greška, koju uzrokuje 10-bitni¹ ADC pretvarač korištenog Arduina, za odabrani djeliteľ napona, koji

¹10-bitni pretvarač mjerni raspon $[0, V_{max}]$ zapisuje pomoću $2^{10} = 1024$ diskretna binarna broja iz intervala $[0, 1023]$ pa raspone širine $1/1023$ prevodi u isti broj.

```

int v_out ;
float v_in;

void setup()
{
  Serial.begin(9600);
}

void loop()
{
  v_out= analogRead(A0);
  v_in =v_out*(5.0 * 11/1023);
  Serial.print("V = ");
  Serial.print(v_in);
  Serial.println("V");
  delay(1000);
}

```

Slika 12: Kod za proračun napona

Napon baterija (serijska kombinacija 1.5 V, 3 V i 9 V)	Izmjereni napon	
	Arduino	Multimetar
$V_1 = 9 \text{ V}$	9.55 V ($\pm 0.052 \text{ V}$)	9.74V
$V_2 = 9 \text{ V} + 9 \text{ V} = 18 \text{ V}$	19.28 V ($\pm 0.052 \text{ V}$)	19.50 V
$V_3 = 9 \text{ V} + 9 \text{ V} + 3 \text{ V} + 3 \text{ V} = 24 \text{ V}$	25.29 V ($\pm 0.067 \text{ V}$)	25.75 V
$V_4 = 3 \text{ V}$	3.12 V ($\pm 0.05 \text{ V}$)	3.10 V
$V_5 = 1.5 \text{ V}$	1.51 V ($\pm 0.053 \text{ V}$)	1.62 V

Tablica 1: Rezultati mjerenja napona

omogućuje mjerenja do 55 V, iznosi

$$\sigma_A = 55 \text{ V} / (2^{10} - 1) = 0.05 \text{ V}.$$

U ukupnu grešku procijene

$$\sigma = \sqrt{\sigma_A^2 + \sigma_x^2} \quad (3.5)$$

uzeta je u obzir i standardna devijacija

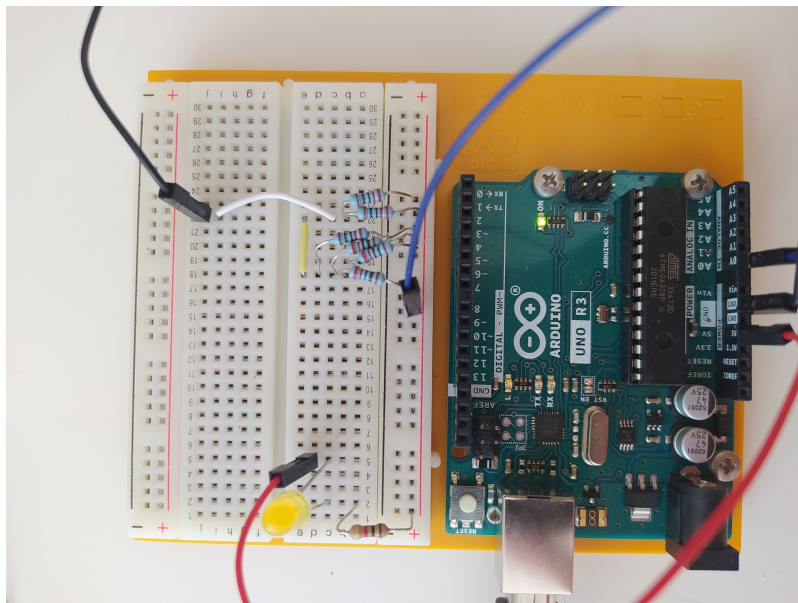
$$\sigma_x = \sqrt{\frac{\sum_{i=1}^n (x_i - \langle x \rangle)^2}{n(n-1)}}. \quad (3.6)$$

aritmetičke sredine $\langle x \rangle$ izmjerenih podataka x_1, x_2, \dots, x_n .

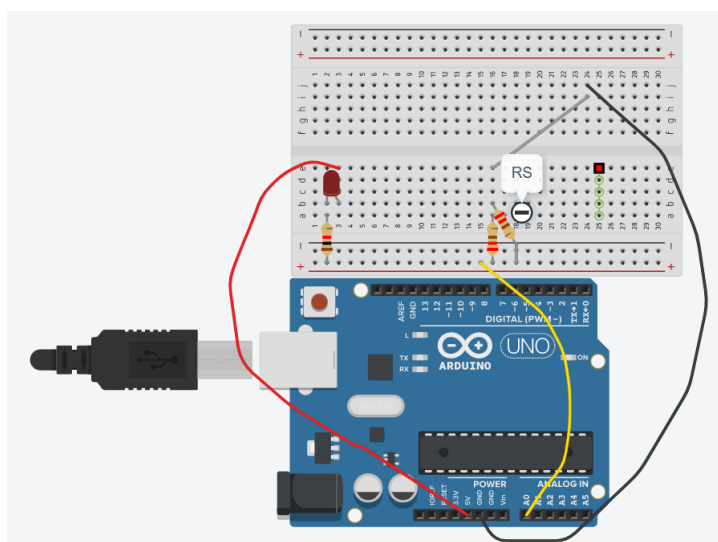
Baterije obično imaju malo više napone nego što je na njima napisano pa primjećujemo da veće napone preciznije mjeri Arduino s dodanim naponskim djeliteljem. Za manje napone zgodnije bi bilo koristiti direktni spoj na analogni pin bez naponskog djelitelja čime se minimizira sistemska greška.

3.2 Izgradnja ampermetra

Ponovno koristimo ugrađeni voltmetar Arduina. Sada nam je cilj izmjeriti struju kroz strujni krug. U strujni krug dodajemo neko trošilo te nas zanima struja kroz taj krug. Mjerenje izvodimo pomoću šanta koji je serijski spojen s trošilom u strujnom krugu. Na šant otporniku mjerimo pad napona te iz Ohmovog zakona dobivamo struju u krugu, kako je opisano u pgl. 2.2. Šant treba biti što manjeg otpora kako bi što manje utjecao na struju u krugu. Arduino se spaja kako je prikazano na slici 13. Na slici 14 prikazana je skica spajanja [14], gdje je s R_S označen



Slika 13: Arduino spojen u strujni krug za procjenu električne struje



Slika 14: Skica strujnog kruga sa slike 13

šant otpornik koji je ovom slučaju dobiven kao paralelni spoj više otpornika. U korištenom setu elektroničkih komponenti najniži otpornik iznosio je 220Ω pa je šant otpornik dobiven kao

paralelni spoj više otpornika od $220\ \Omega$ što se vidi na slici 13. Ukupni efektivni otpor paralelno spojenih otpornika određen je izrazom (2.5). Kod koji izvršava navedeni račun prikazan je na slici 15.

```
float napon = 0;
float struja = 0;
float sant_otpor = 220;

void setup() {
  Serial.begin(9600);
}

void loop() {
  napon = analogRead(A0);

  napon = (napon * 5.0) / 1024.0;
  struja = (napon) / sant_otpor;

  Serial.print("I = ");
  Serial.print(struja*1000);
  Serial.println(" mA");
  delay(1000);
}
```

Slika 15: Kod za proračun električne struje

3.2.1 Rezultati

Točnost izgrađenog ampermetra provjerili smo mjerenjem struja s pravim ampermetrom. Korišten su dva različita šanta, jedan od $36.67\ \Omega$ koji je dobiven kao kombinacija 6 otpora od $220\ \Omega$ što je i prikazano na slici 13, a drugi od $220\ \Omega$. U tablici 2 prikazani su rezultati koji su dobiveni pomoću Arduina i pomoću ampermetra.

Trošilo	Ampermetar	Arduino ($R_S = 36.67\ \Omega$)	Arduino ($R_S = 220\ \Omega$)
LED i $1000\ \Omega$	3.25 mA	2.80 mA	2.62 mA
LED i $560\ \Omega$	5.29 mA	5.06 mA	4.04 mA
LED i $220\ \Omega$	12.22 mA	11.45 mA	6.97 mA
$10000\ \Omega$	0.49 mA	0.20 mA	0.44 mA
$220\ \Omega$	21.4 mA	19.31 mA	11.36 mA
$110\ \Omega$	41.8 mA	33.95 mA	15.40 mA
$73.33\ \Omega$	61.9 mA	46.27 mA	17.05 mA

Tablica 2: Rezultati mjerenja električne struje

Dobiveni rezultati prikazuju da je vrlo važno izabrati prikladan šant otpornik. Vrijednosti dobivene s Arduinoom sve se više razlikuju što je šant otpor bliži otporu trošila. Budući da na raspolaganju nije bilo niskih otpora od samo nekoliko ohma, rezultati imaju vidljivu grešku.

3.3 Izgradnja ommetra

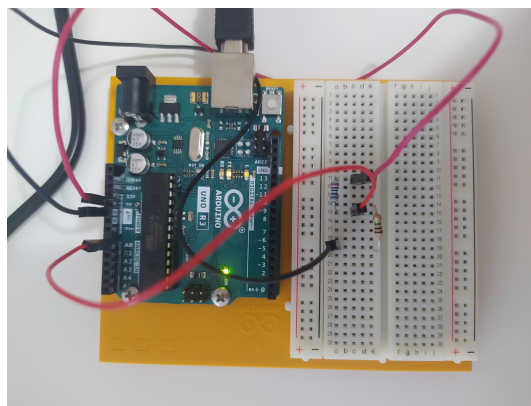
Cilj nam je izmjeriti otpor nekog nepoznatog otpornika. Koristimo sličan postupak kao kod voltmetra. Stoga možemo ponovno promotriti sliku 11. Ponovno vrijedi formula (3.4), odnosno

$$V_{\text{in}} = V_{\text{out}} \cdot \frac{R_1 + R_2}{R_2} \quad (3.7)$$

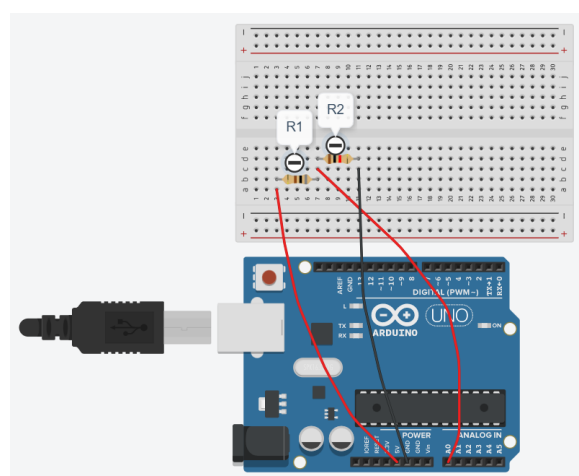
gdje je opet $V_{\text{in}} = 5 \text{ V}$ ulazni napon, koji napaja strujni krug, a stvara ga izlaz izlaz Arduino preko pinova GND i 5V, dok je V_{out} izlazni napon strujnog kruga kojeg Arduino očitava na ulaznom analognom pinu, R_2 je neki poznati otpornik, a R_1 je sada vrijednost nepoznatog otpora kojeg želimo izmjeriti. Prethodnu jednadžbu prilagođavamo za izračun nepoznatog otpora

$$R_1 = R_2 \cdot \left(\frac{V_{\text{in}}}{V_{\text{out}}} - 1 \right). \quad (3.8)$$

Na slikama 16 i 17 prikazan je način spajanja Arduino u strujni krug sa spomenutim otpornicima [15].



Slika 16: Arduino spojen u strujni krug za procjenu otpora



Slika 17: Skica strujnog kruga sa slike 16

Sada se postavlja pitanje koliki otpor odabrati za referentni kako bi se dobilo što preciznije mjerenje. Recimo da je referentni otpor $R_2 = 10 \text{ k}\Omega$. Po Ohmovom zakonu $V = I \cdot R$ znamo da će se naponi raspodijeliti na oba otpornika ovisno o njihovim otporima. Što je veći otpor pojedinog otpornika u serijskom nizu, veći je pad napona na tom otporniku jer je struja ista kroz sve serijski spojene otpornike. Ako otpor koji mjerimo iznosi primjerice $R_1 = 1 \Omega$, tada će većina napona biti na referentnom otporniku. Arduino analogni signal dijeli na brojeve od 0 do 1023, gdje 0 predstavlja 0 V, a 1023 predstavlja 5 V. Tada je moguće da analogni ulaz zabilježi broj 0 što predstavlja 0 V iako vrijednost zapravo iznosi malo više. Ista stvar se može dogoditi ako se odabere preveliki otpor. Tada analogni ulaz može dati broj 1023 što bi značilo 5 V, iako stvarna vrijednost može biti nešto manja. Kako bi se što točnije napravilo mjerenje, potrebno je da su referentni otpor i otpor, koji želimo izmjeriti, sličnih vrijednosti.

Provjerimo računski. Neka je referentni otpor $R_2 = 10 \text{ k}\Omega$, a traženi otpor $R_1 = 1 \Omega$. Strujni krug napajamo pomoću Arduina s $V_{\text{in}} = 5 \text{ V}$. Tada relacija (3.4) procjenjuje

$$V_{\text{out}} = V_{\text{in}} \cdot \frac{R_2}{R_1 + R_2} = 4.9995 \text{ V.} \quad (3.9)$$

Iz ovoga slijedi da pad napon na otporniku R_1 iznosi $V_1 = 0.0005 \text{ V}$. Ovaku nisku vrijednost ADC pretvarač prebacuje u broj 0 što daje 0 V.

Na slici 18 prikazan je kod koji obavlja opisani izračun.

```
int analogniUlaz = 0;
int Vin = 5;
float Vout = 0;
float R2 = 1000;
float R1 = 0;
float temp = 0;

void setup() {
  Serial.begin(9600);
}

void loop() {
  analogniUlaz = analogRead(A0);
  temp = analogniUlaz * Vin;
  Vout = (temp)/1024.0;
  R1= R2 * ((Vin/Vout) - 1);
  Serial.print("Vout: ");
  Serial.println(Vout);
  Serial.print("R1: ");
  Serial.println(R1);
  delay(1000);
}
```

Slika 18: Kod za proračun otpora

3.3.1 Rezultati

Rad konstruiranog ommetra provjeren je usporedbom rezultata dobivenih s tri referentna otpora pri mjerenju iznosa raznih nepoznatih otpornika. Za referentne otpore odabrani su otpornici od 1 k Ω , 10 k Ω i 1 M Ω . Provjeravani su otpornici otpora 220 Ω , 560 Ω , 1 k Ω , 4.7 k Ω , 10 k Ω , 1 M Ω i 10 M Ω . Rezultati mjerenja navedeni su u tablici 3. Treba još napomenuti da se otpornici tvornički proizvode s pripadajućom pogreškom koja je također navedena u tablici 3.

Iznos otpornika po oznakama	Referentni otpori		
	1k Ω	10k Ω	1M Ω
	Izmjereni otpori		
220 $\Omega \pm 1\%$	225 Ω	223 Ω	/
560 $\Omega \pm 5\%$	561 Ω	557 Ω	/
1k $\Omega \pm 5\%$	996 Ω	987 Ω	/
4.7 k $\Omega \pm 5\%$	4785 Ω	4713 Ω	4906 Ω
10 k $\Omega \pm 5\%$	10250 Ω	10039 Ω	9862 Ω
1 M $\Omega \pm 5\%$	/	1.27 M Ω	1004 M Ω
10 M $\Omega \pm 5\%$	/	/	10.2 M Ω

Tablica 3: Rezultati mjerenja otpora

Iz tablice gore se vidi da što su bliže vrijednosti nepoznatog i referentnog otpora, to su rezultati mjerenja bolji. Matematički to možemo potkrijepiti analizom greške. Pretpostavimo da je zanemarivo odstupanje napajanja koje daje Arduino, $\sigma_{V_{in}}^2 \approx 0$, a sistemsku grešku koju uzrokuje ADC pretvarač već smo procijenili da iznosi $\sigma_{V_{out}} = \sigma_A = 0.05$ V. Tada pogreška veličine R_1 izvedena iz funkcijske ovisnosti (3.8) iznosi

$$\begin{aligned} \sigma_{R_1} &= \sqrt{\left(\frac{\partial R_1}{\partial R_2}\right)^2 \cdot \sigma_{R_2}^2 + \left(\frac{\partial R_1}{\partial V_{in}}\right)^2 \cdot \sigma_{V_{in}}^2 + \left(\frac{\partial R_1}{\partial V_{out}}\right)^2 \cdot \sigma_{V_{out}}^2} \\ &\approx \sqrt{\left(\frac{V_{in}}{V_{out}} - 1\right)^2 \cdot \sigma_{R_2}^2 + \left(\frac{R_2 V_{in}}{V_{out}^2}\right)^2 \cdot \sigma_A^2}. \end{aligned} \quad (3.10)$$

Faktor u prvom članu pod korijenom potvrđuje da je najmanji utjecaj neodređenosti poznatog otpornika kada je blizu nepoznatoga, odnosno kada je $V_{in} \approx V_{out}$. Zanemarimo li također malo odstupanje otpora korištenih otpornika i promotrimo slučaj kada je R_1 blizu R_2 , $V_{in} \approx V_{out}$, tada je greška procjene minimalna i približno iznosi

$$\sigma_{R_1} \approx \frac{R_2 V_{in}}{V_{out}^2} \cdot 0.05 \text{ V} \approx \frac{0.05 \text{ V}}{I}, \quad (3.11)$$

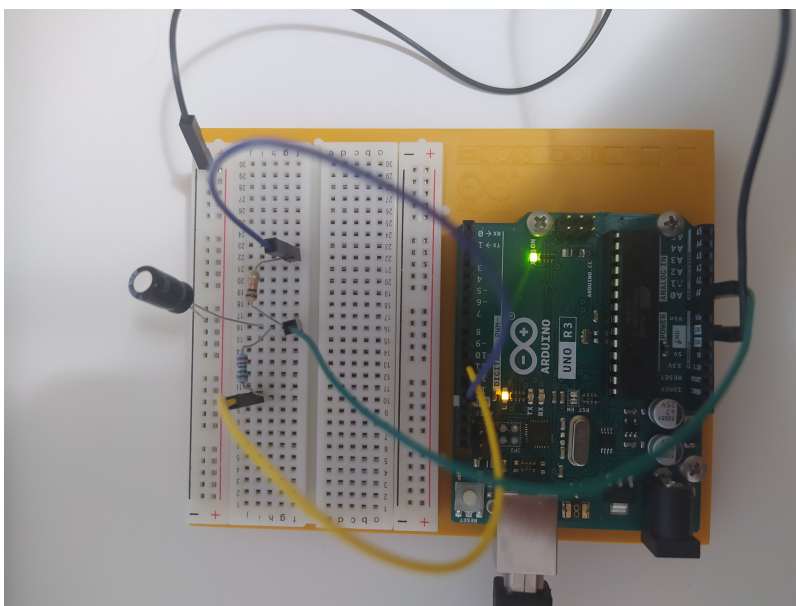
gdje je I struja kroz otpornike.

3.4 Izgradnja kapacitometra

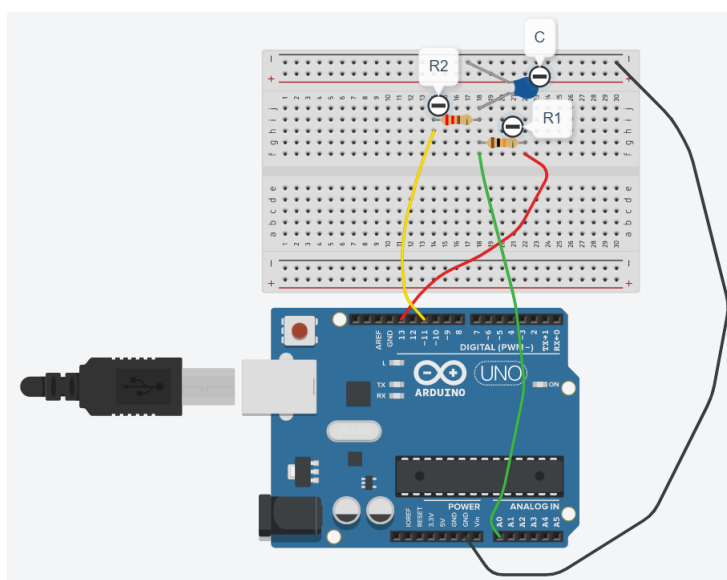
Posljednji cilj je mjerenje kapaciteta nekog nepoznatog kondenzatora. To ćemo uraditi na način opisan u poglavlju 2.4, koristeći relaciju (2.12),

$$V_C(t) = V(1 - e^{-\frac{t}{\tau}}), \quad (3.12)$$

gdje u vezu dovodimo napon baterije V i napon na kondenzatoru $V_C(t)$. Arduino se spaja na način prikazan na slici 19, odnosno na slici 20 koja shematski jasnije prikazuje konstruirani strujni krug.



Slika 19: Arduino spojen u strujni krug za procjenu kapaciteta kondenzatora



Slika 20: Skica strujnog kruga sa slike 19

Sa slike 20 vidi se da imamo otpor R_1 i otpor R_2 te nepoznati kapacitet C koji se želi izmjeriti. Kroz otpornik R_1 se puni kondenzator i za njega vrijedi da je $\tau = R_1 \cdot C$ [5]. Otpornik R_2 nije nužan već služi da se kondenzator brže isprazni kada se napuni. Promotrimo još pinove koji su korišteni u ovoj konfiguraciji. Sa slike 20 vidi se da su ovdje korišteni digitalni pinovi umjesto konstatnog izlaznog napajanja od 5 V. Prisjetimo se da se digitalni pinovi mogu konfigurirati za ulaz i izlaz. Kada su konfigurirani za izlaz tada mogu biti u stanju HIGH (5 V) ili LOW (0 V). Upravo je ovo svojstvo iskorišteno da nam digitalni pin 13 služi kao sklopka s baterijom. Kada se kondenzator napuni, izlaz postavljamo na LOW i pustimo da se kondenzator isprazni. Još preostaje digitalni pin 11 koji ima istu ulogu kao otpornik R_2 , omogućava da se kondenzator brže isprazni postavljajući ga na izlaz u stanje LOW kada se prazni, a kada se kondenzator puni na funkciju za ulaz (INPUT) [16]. Osim što možemo promatrati koliki je kapacitet, možemo dodatno pratiti kako se povećava napon kondenzatora prilikom punjenja te je li u skladu s relacijom (2.12). Kod na slici 21 mjeri ovisnost napon $V_C(t)$.

```
int analogniPin = 0;
int punjenjePin = 13;
int praznjenjePin = 11;
unsigned long pocetnoVrijeme;
unsigned long protekloVrijeme;
float napon = 0;

void setup()
{
  pinMode(punjenjePin, OUTPUT);
  digitalWrite(punjenjePin, LOW);
  Serial.begin(9600);
}

void loop()
{
  digitalWrite(punjenjePin, HIGH); // Sklopka se zatvara, kapacitor se puni
  pocetnoVrijeme = millis();
  while(true){
    napon = analogRead(analogniPin) * (5.0/1024.);
    Serial.print(millis()-pocetnoVrijeme);
    Serial.print(" ms ");
    Serial.print(napon);
    Serial.println(" V");
    if(napon >= 4.99)
      break;
    delay(500);
  }
  Serial.println("");
  digitalWrite(punjenjePin, LOW); // Sklopka se otvara, prestaje punjenje
  pinMode(praznjenjePin, OUTPUT);
  digitalWrite(praznjenjePin, LOW); // Brže se prazni kapacitor pomoću pina 11
  while(analogRead(analogniPin) > 0) // Čeka se da se isprazni kapacitor
  {
  }
  pinMode(praznjenjePin, INPUT); // Pin 11 se postavlja na INPUT kako ne bi više praznio kapacitor
}
```

Slika 21: Kod za praćenje napona na kondenzatoru

Treba još izračunati kapacitet nepoznatog kondenzatora. Arduino ostaje spojen na isti način, no kod treba malo modificirati kako bi se dobio kapacitometar. Podsjetimo se relacije (2.13),

$$V_C(t) = 0.632 \cdot V. \quad (3.13)$$

Ista nas upućuje da kod treba modificirati tako da mjeri vrijeme kada je na kondenzatoru napon jednak 63.2% napona baterije. U ovome slučaju napon baterije jest napon Arduina koji iznosi 5 V. Znamo da Arduino analogne signale prevodi u digitalne preko brojeva od 1 do 1023, 63.2% od broja 1023 jest 647. Dakle, kada analogni pin A0 mjeri vrijednost od 647, tada je napon na kondenzatoru jednak 63.2% napona baterije te u tom trenutku izmjerimo vrijeme koje je jednako RC vremenskoj konstanti τ . Poznato je da je $\tau = R_1 \cdot C$ iz čega slijedi

$$C = \frac{R_1}{\tau} \quad (3.14)$$

čime se dobije nepoznati kapacitet. Na slici 22 prikazan je dio koda koji mjeri kapacitet kondenzatora. Prikazana je loop() funkcija u kojoj se izvodi cijeli račun, a ostalo je samo inicijalizacija varijabli. Za otpornike u ovom krugu korišteni su otpori $R_1 = 10000 \Omega$ i $R_2 = 220 \Omega$.

```
void loop()
{
  digitalWrite(punjenjePin, HIGH); // Sklopka se zatvara, kapacitor se puni
  pocetnoVrijeme = millis();
  while(analogRead(analogniPin) < 648)
  {
    //Čeka da napon na kapacitoru dođe do 63.2% napona baterije
  }
  protekloVrijeme= millis() - pocetnoVrijeme; //Određuje se vrijeme kada napon dođe do 63.% napona baterije (Tau)
  mikroFaradi = ((float)protekloVrijeme / R1) * 1000;
  Serial.print(protekloVrijeme);
  Serial.print(" mS    ");
  if (mikroFaradi > 1) // određuje jeli treba koristiti mikro i nano
  {
    Serial.print((long)mikroFaradi);
    Serial.println("µF");
  }
  else
  {
    nanoFaradi = mikroFaradi * 1000.0;
    Serial.print((long)nanoFaradi);
    Serial.println(" nF");
  }
  delay(1000);
  digitalWrite(punjenjePin, LOW); // Sklopka se otvara, prestaje punjenje
  pinMode(praznjenjePin, OUTPUT);
  digitalWrite(praznjenjePin, LOW); // Brže se prazni kapacitor pomoću pina 11
  while(analogRead(analogniPin) > 0)
  {
    // Čeka se dok se ne isprazni kapacitor
  }
  pinMode(praznjenjePin, INPUT); // Pin 11 se postavlja na INPUT kako ne bi više praznio kapacitor
}
```

Slika 22: Dio koda za procjenu kapaciteta kondenzatora

3.4.1 Rezultati

Prvo ćemo analizirati kapacitometar. Unutar korištenog Arduino seta bila su tri kondenzatora koji redom imaju kapacitete $C_1 = 100 \mu\text{F}$, $C_2 = 100 \text{nF}$, $C_3 = 100 \text{pF}$. Izgrađenim kapacitometrom provjeravamo ova tri kapaciteta i još kombinaciju paralelno spojenih kondenzatora kako bi se dobili veći kapaciteti. Paralelno spojeni kondenzatori kapaciteta C_1, \dots, C_N imaju efektivni kapacitet $C = C_1 + C_2 + \dots + C_N$ [5]. Rezultati mjerenja prikazani su u tablicama 4 i 5.

Iznos kapaciteta po oznakama	Izmjerena vrijednost kapaciteta
100 μF	106 μF
300 $\mu\text{F} = 100 \mu\text{F} + 100 \mu\text{F} + 100 \mu\text{F}$	321 μF
100 nF	99 nF
200 nF = 100 nF + 100 nF	199 nF
300 nF = 100 nF + 100 nF + 100 nF	300 nF
100 pF	0 pF
400 pF = 100 pF + 100 pF + 100 pF + 100 pF	0 pF

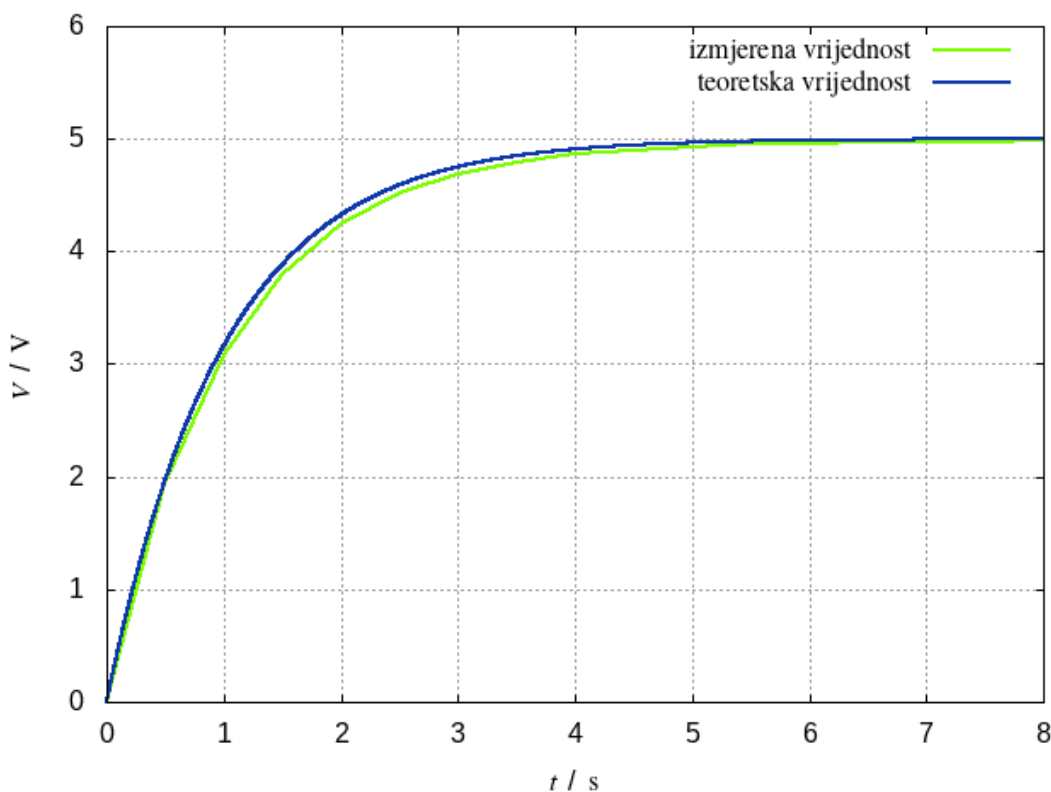
Tablica 4: Rezultati mjerenja kapaciteta odabranih kondenzatora

Vrijeme	Izmjereni napon	Izračunati napon
0.0 s	0.00 V	0.00 V
0.5 s	1.94 V	1.98 V
1.0 s	3.09 V	3.16 V
1.5 s	3.80 V	3.88 V
2.0 s	4.24 V	4.32 V
2.5 s	4.52 V	4.59 V
3.0 s	4.69 V	4.75 V
3.5 s	4.79 V	4.84 V
4.0 s	4.86 V	4.90 V
4.5 s	4.90 V	4.94 V
5.0 s	4.93 V	4.97 V
5.5 s	4.95 V	4.98 V
6.0 s	4.96 V	4.990 V
6.5 s	4.97 V	4.992 V
7.0 s	4.97 V	4.995 V
7.5 s	4.97 V	4.997 V
8.0 s	4.98 V	4.998 V

Tablica 5: Rezultati mjerenja napona pri punjenju kondenzatora od 100 μF

U tablici 4 prikazane su izmjerene vrijednosti kapaciteta. Dobiveni rezultati ukazuju da ovakav kapacitometar, u kombinaciji elektroničkih elemenata koje sam imao na raspolaganju, ne može izmjeriti vrijednosti kapaciteta u piko Faradima. Razlog ovome je što se kondenzator previše brzo napuni pa bi se trebali koristiti otpornici većeg otpora kako bi vrijeme punjenja bilo duže.

Promotrimo još kako se napon kondenzatora povećava, odnosno što radi kod na slici 21. Za kondenzator u ovom slučaju odabran je kondenzator od $100 \mu\text{F}$ jer je njegovo vrijeme punjenja najduže. Vrijednosti otpornika ostavljene iste kao kod mjerenja kapaciteta. Usporedba izmjerenih i izračunatih vrijednosti $V_C(t) = V(1 - e^{-\frac{t}{\tau}})$ dana je u tablici 5. Primjetne su veoma male relativne razlike pa ocjenjujemo da izmjereni naponi dobro slijede teoretsko predviđanje. Usporedbe je lakše pratiti na na slici 23 gdje je primjetna velika sličnost. Razlike između izmjerenih vrijednosti i izračunatih najvjerojatnije dolaze jer korišteni otpornik ne mora nužno imati otpor od 10000Ω već može imati grešku od 5%. Isto vrijedi i za korišteni kondenzator od $100 \mu\text{F}$.



Slika 23: Ovisnost napona o vremenu pri punjenju kondenzatora - usporedba mjerenja i teoretskog predviđanja (2.12) za kondenzator kapaciteta $100 \mu\text{F}$ i otpornik od $10 \text{k}\Omega$

4 Zaključak

U ovom radu opisan je proces izgradnje multimetra pomoću Arduino platforme. Arduino platforma je otvorena softverska i hardverska platforma koja omogućuje korisniku široko prilagođavanje ovisno o tome što se želi izgraditi. Hardverski dio se sastoji od mikrokontrolne ploče, brojnih senzora i i aktuatora. Senzori omogućavaju zabilježavanje vanjskih promjena dok aktuatori mogu učiniti neku vanjsku promjenu. Softverski dio se sastoji od razvojnog okruženja u kojemu se pomoću programskog jezika C++ povezuju broji senzori i aktuatori s računalom pomoću digitalnih i analognih signala. Multimetar koji je izrađen u ovom radu ima mogućnost mjeriti napon, struju, otpor i kapacitet. U radu je detaljno opisano kako se općenito spajaju strujni krugovi iz kojih bi se mogle izmjeriti navedene fizikalne veličine. Kasnije je to primijenjeno na Arduino platformu gdje se kombinacijom programiranja i spajanja krugova pomoću raznih električnih komponenti mjeri određena električna veličina. Rezultati mjerenja voltmetra i ommetra daju najtočnije rezultate dok se kod ampermetra javljaju veće greške zbog nedostatka otpornika malog iznosa, kod kapacitometra javljaju se greške radi velikog raspona kapaciteta provjeravanih kondenzatora. Kod manjih iznosa kapacitometar ne uspijeva zabilježiti niti jednu vrijednost, dok kod većih daje vrlo točne rezultate.

Ovim radom učinjena su četiri poprilično jednostavna projekta s Arduino platformom, a kao rezultat se dobio multimetar koji daje poprilično točne vrijednosti. Naravno s više električnih komponenata i boljim konfiguracijama mogli su se dobiti i precizniji rezultati. Upravo ovo je i bit ovog rada da pokaže široke mogućnosti koje nudi Arduino platforma. Arduino se može koristiti u brojnim eksperimentima i vrlo se jednostavno može modificirati ovisno o korisniku. Jasno da Arduino neće biti zaslužan za neko novo otkriće u fizici, ali zato široj znanstvenoj zajednici nudi široke mogućnosti po vrlo pristupačnoj cijeni. Pogotovo je koristan u školstvu gdje učenike i studente uči programiranju uz provedbu željenog eksperimenta. Iz ovih razloga mi je veliko zadovoljstvo bilo raditi s Arduinom i vidim da sam tek ušao u svijet mogućnosti koje on nudi.

5 Literatura

- [1] Arduino.cc, *Foundations*. URL: <https://www.arduino.cc/en/Tutorial/Foundations> (02. 9. 2021.)
- [2] Arduino.cc, *Arduino Uno Rev3*, službena web-stranica. URL: <https://store.arduino.cc/products/arduino-uno-rev3> (03. 9.2021.)
- [3] Petar Stipanović, *Arduino*, prezentacije iz Računarske fizike. URL: https://pmfsthr-my.sharepoint.com/personal/pero_pmfst_hr (14. 9. 2021.)
- [4] Wikipedia, *Arduino*. URL: <https://en.wikipedia.org/wiki/Arduino> (02. 9. 2021.)
- [5] D. Halliday, Robert Resnick i Jearl Walker, *Fundamentals of physics*, John Wiley & Sons, Inc., New York, 2011.
- [6] Wikimedia Commons, *Kirchhoff's circuit laws*. URL: https://commons.wikimedia.org/wiki/Kirchhoff%27s_circuit_laws (05. 9. 2021.)
- [7] CTAN Comprehensive TEX Archive Network, *pgf – Create PostScript and PDF graphics in TEX*, LaTeX paket. URL: <https://ctan.org/pkg/siunitx> (15. 9. 2021.)
- [8] CTAN Comprehensive TEX Archive Network, *CircuitikZ – Draw electrical networks with TikZ*, LaTeX paket. URL: <https://ctan.org/pkg/circuitikz> (15. 9. 2021.)
- [9] CTAN Comprehensive TEX Archive Network, *siunitx – A comprehensive (SI) units package*, LaTeX paket. URL: <https://ctan.org/pkg/siunitx> (15. 9. 2021.)
- [10] HyperPhysics, *Galvanometer*. URL: <http://hyperphysics.phy-astr.gsu.edu/hbase/magnetic/galvan.html> (18. 9. 2021.)
- [11] HyperPhysics, *Voltmeter Design*. URL: <http://hyperphysics.phy-astr.gsu.edu/hbase/magnetic/volmet.html#c1> (18. 9. 2021.)
- [12] HyperPhysics, *Ammeter Design*. URL: <http://hyperphysics.phy-astr.gsu.edu/hbase/magnetic/ammeter.html#c1> (01. 9. 2021.)
- [13] Mechatroffice, *How to make a Digital Arduino Voltmeter*. URL: <https://mechatroffice.com/arduino/voltmeter-dc-dvm> (22. 9. 2021.)
- [14] Mechatroffice, *Arduino Ammeter – How to Measure DC Current using Arduino?* URL: <https://mechatroffice.com/arduino/dc-arduino-ammeter> (18. 9. 2021.)
- [15] Circuit Basics, *How to make an Arduino Ohmmeter*. URL: <https://www.circuitbasics.com/arduino-ohm-meter/> (18. 9. 2021.)

- [16] Circuit Basics, *How to make an Arduino Capacitance*. URL:
<https://www.circuitbasics.com/how-to-make-an-arduino-capacitance-meter/> (18. 9.
2021.)