

# Postupci zavarivanja u automobilskoj industriji

---

Mršić, Tonio

Undergraduate thesis / Završni rad

2021

Degree Grantor / Ustanova koja je dodijelila akademski / stručni stupanj: **University of Split, University of Split, Faculty of science / Sveučilište u Splitu, Prirodoslovno-matematički fakultet**

Permanent link / Trajna poveznica: <https://um.nsk.hr/um:nbn:hr:166:210494>

Rights / Prava: [In copyright](#)/[Zaštićeno autorskim pravom.](#)

Download date / Datum preuzimanja: **2024-11-15**

Repository / Repozitorij:

[Repository of Faculty of Science](#)



SVEUČILIŠTE U SPLITU  
PRIRODOSLOVNO MATEMATIČKI FAKULTET

ZAVRŠNI RAD

**POSTUPCI ZAVARIVANJA U AUTOMOBILSKOJ  
INDUSTRIJI**

Tonio Mršić

Split, rujan 2021.

# Temeljna dokumentacijska kartica

Završni rad

Sveučilište u Splitu

Prirodoslovno-matematički fakultet

Odjel za Politehniku

Ruđera Boškovića 33, 21000 Split, Hrvatska

## POSTUPCI ZAVARIVANJA U AUTOMOBILSKOJ INDUSTRIJI

Tonio Mršić

### SAŽETAK

Zavarivanje se uvijek koristi u automobilskoj industriji za spajanje različitih konstrukcija i dijelova motora. Stalna potražnja za novim materijalima za automobilsku industriju zahtjeva razvoj inovativnih tehnika spajanja. U ovom radu, raspravlja se o tehnikama zavarivanja i materijalima koje se obično koriste u automobilskoj industriji. Navedeni su principi rada, prednosti i nedostaci, parametri, alati te na samom kraju i robotizacija postupaka zavarivanja.

**Ključne riječi:** zavarivanje, materijali, automobilska industrija, parametri zavarivanja

Rad je pohranjen u knjižnici Prirodoslovno-matematičkog fakulteta, Sveučilišta u Splitu

**Rad sadrži:** 39 stranica, 36 grafičkih prikaza, 1 tablicu i 22 literaturnih navoda.

Izvornik je na hrvatskom jeziku.

**Mentor:** *Dr. sc. Tomislav Matić, izvanredni profesor Prirodoslovno-matematičkog fakulteta, Sveučilišta u Splitu*

**Ocjenjivači:** *Dr. sc. Tomislav Matić, izvanredni profesor Prirodoslovno-matematičkog fakulteta, Sveučilišta u Splitu*

*Dr. sc. Vladimir Pleština, docent Prirodoslovno-matematičkog fakulteta, Sveučilišta u Splitu*

*Hrvoje Turić, predavač Prirodoslovno-matematičkog fakulteta, Sveučilišta u Splitu*

Rad prihvaćen: rujan 2021.

# Basic documentation card

Thesis

University of Split

Faculty of Science

Department of polytechnics

Ruđera Boškovića 33, 21000 Split, Croatia

## WELDING PROCESSES IN THE CAR INDUSTRY

Tonio Mršić

### ABSTRACT

Welding is always used in the automotive industry to join various structures and engine parts. The constant demand for new materials for the automotive industry requires the development of innovative joining techniques. In this paper, welding techniques and materials commonly used in the car industry are discussed. The principles of operation, advantages and disadvantages, parameters, tools and, finally, the robotization of welding procedures are presented.

**Key words:** welding, materials, car industry, welding parameters

Thesis deposited in library of Faculty of science, University of Split

**Thesis consists of:** 39 pages, 36 figures, 1 table and 22 references

Original language: Croatian

**Mentor:** **Tomislav Matić, Ph.D.** *Associate Professor of Faculty of Science, University of Split*

**Reviewers:** **Tomislav Matić, Ph.D.** *Associate Professor of Faculty of Science, University of Split*

**Vladimir Pleština, Ph.D.** *Assistant Professor of Faculty of Science, University of Split*

**Hrvoje Turić, Lecturer of Faculty of Science, University of Split**

Thesis accepted: September 2021.

## IZJAVA

kojom izjavljujem s punom materijalnom i moralnom odgovornošću da sam završni rad s naslovom Postupci zavarivanja u automobilskoj industriji izradio samostalno pod voditeljstvom izv. prof. dr. sc. Tomislava Matića. U radu sam primijenio metodologiju znanstvenoistraživačkog rada i koristio literaturu koja je navedena na kraju završnog rada. Tuđe spoznaje, stavove, zaključke, teorije i zakonitosti koje sam izravno ili parafrazirajući naveo u diplomskom radu na uobičajen, standardan način citirao sam i povezao s fusnotama s korištenim bibliografskim jedinicama. Rad je pisan u duhu hrvatskog jezika.

Student:

Tonio Mršić

# SADRŽAJ

1.	UVOD .....	1
2.	OPĆENITO O ZAVARIVANJU.....	2
2.1.	Povijesni pregled razvoja zavarivanja.....	2
2.2.	Vrste spojeva .....	3
2.3.	Tehnike zavarivanja .....	4
2.4.	Položaji zavarivanja .....	5
2.5.	Prednosti i nedostaci zavarivanja .....	5
3.	MATERIJALI U AUTOMOBILSKOJ INDUTRIJI .....	6
3.1.	Čelik .....	7
3.2.	Aluminijske legure i kompoziti s aluminijskom matricom .....	9
3.3.	Moderni polimerni i kompozitni materijali .....	11
4.	ZAVARIVANJE U AUTOMOBILSKOJ INDUSTRIJI .....	13
4.1.	Elektrootporno zavarivanje .....	14
4.1.1.	Elektrootporno točkasto zavarivanje .....	14
4.1.2.	Elektrootporno šavno zavarivanje .....	16
4.1.3.	Elektrootporno bradavičasto zavarivanje .....	17
4.2.	Elektrolučno zavarivanje .....	18
4.2.1.	MIG/MAG zavarivanje .....	19
4.2.2.	TIG zavarivanje .....	22
4.3.	Lasersko zavarivanje.....	24
5.	ROBOTIZACIJA .....	26
5.1.	Roboti za elektrootporno zavarivanje.....	28
5.2.	Roboti za elektrolučno zavarivanje .....	29
6.	ZAKLJUČAK.....	32
7.	LITERATURA.....	33

# 1. UVOD

Razvojem automobilske industrije, od 18.stoljeća do danas, bilo je neophodno razvijati i suvremene metode proizvodnje automobila i njihovog popravka. U tu svrhu, zavarivačka tehnologija je postala iznimno bitna. U osnovi, zavarivanje se koristi za postizanje trajnog spoja dvaju metala primjenom prikladnih kombinacija tlaka, temperature i drugih parametara. Iako mnogi ljudi misle da je pukotina na jednom od dijelova pogubna za automobil, zavarivanje se može koristiti i za popravak. Također, napredni postupci zavarivanja su razvijeni s ciljem smanjivanja težina vozila i povećanja iskoristivost goriva. U konvencionalnim metodama zavarivanja, dodaje se dodatni materijal kako bi se dobio izuzetno čvrst zavareni spoj. Dodatni metal pri svakom zavarivanju povećava težinu vozila.

Ovaj rad opisuje postupke zavarivanja koji se koriste u svrhu proizvodnje i popravaka automobila. Osim postupaka zavarivanja, navedeni su parametri koji se upotrebljavaju za dobivanje što kvalitetnijeg spoja te materijali za proizvodnju dijelova. Pri odabiru postupka zavarivanja nesumnjivo glavnu riječ ima ekonomska isplativost. Stoga, ne čudi što je elektrootporno točkasto zavarivanje jedno od najkorištenijih budući da je najjeftiniji postupak. Također, kako se svi postupci obavljaju robotima, u radu je objašnjena i robotizacija. Robotsko zavarivanje predstavlja uporabu mehaniziranih programibilnih alata (robota) koji potpuno automatiziraju postupak zavarivanja. Koriste se obično za elektrootporno i elektrolučno zavarivanje.

Za potpuno razumijevanje ove tematike potrebna su predznanja iz elektrotehnike, informatike, termodinamike, ali i kemije.

## 2. OPĆENITO O ZAVARIVANJU

Zavarivanje je postupak izrade pri kojem se dva ili više dijelova spajaju pomoću topline i/ili tlaka tvoreći spoj nakon hlađenja dijelova. Zavareni spoj obuhvaća zavar i dijelove spajanih elemenata, koji se nalaze uz zavar. Imaju relativno homogenu građu, tj. zavarivanjem su sjedinjeni materijali spajanih elemenata. Zavarivanje se često koristi za spajanje metala i termo plastike te se može koristiti i za spajanje drva. Prilikom izvođenja zavarivanja, potrebne su mjere predostrožnosti kako bi se izbjegle opekline, električni udar, oštećenje vida, udisanje otrovnih plinova i izlaganje jakom ultraljubičastom zračenju. Materijali koji se često zavaruju su čelik, čelični lijev, sivi lijev, bakar i legure, nikal, legure titana, aluminij i njegove legure te umjetni materijali.

Za zavarivanje se mogu koristiti različiti izvori energije, uključujući plinski plamen (kemijski), električni luk (električni), laser, elektronski snop, trenje i ultrazvuk. Iako je često industrijski postupak, zavarivanje se može izvoditi u različitim okruženjima, uključujući otvoreni prostor, pod vodom i u svemiru.

### 2.1. Povijesni pregled razvoja zavarivanja

Povijest zavarivanja započela je prije nekoliko tisuća godina, otkrivanjem i oblikovanjem metala u drevnim civilizacijama započevši od bakra, bronce, srebra, zlata i željeza, a kasnije i čelika. Smatra se da su prvi zavareni komadi zlatni ukrasi.

Tehnologija zavarivanja je ostala gotovo ista do Industrijske revolucije od 1700. do 1800. U to je vrijeme razvijena tehnologija kovačkog zavarivanja koja koristi zagrijani metal za spajanje dvaju dijelova. Početkom 19. stoljeća otkriven je acetilen koji je omogućio upotrebu kontroliranog izvora topline za zavarivanje. Moderno zavarivanje započelo je otkrivanjem i dostupnošću električne energije početkom 20. stoljeća. Potreba za zavarivanjem u Prvom i Drugom svjetskom ratu ubrzala je razvoj tehnologije i metode zavarivanja. Koliko je zavarivanje bilo nedovoljno kvalitetno do početka 1900. godine, pokazuje činjenica da su brodovi za vrijeme Prvog svjetskog rata bili jako osjetljivi jer se nije koristilo zavarivanje elektrodom.

Prva država koja je počela koristiti postupak automatskog zavarivanja pod praškom, 1930. godine, su Sjedinjene Američke Države (SAD). Za vrijeme Drugog svjetskog rata se razvijaju postupci zavarivanja koji su i danas u upotrebi, REL (ručno elektrolučno) TIG (engl. *Tungsten Inert Gas*), MIG (engl. *Metal Inert Gas*) i MAG (engl. *Metal Active Gas*) postupak zavarivanja. Nakon toga počinju se koristiti i druge metode kao što su zavarivanje trenjem, zavarivanje elektronskim snopom, lasersko zavarivanje, hladno zavarivanje pod pritiskom itd. Prvo zavarivanje u svemiru se dogodilo 1969. godine na svemirskom brodu SSSR-a.

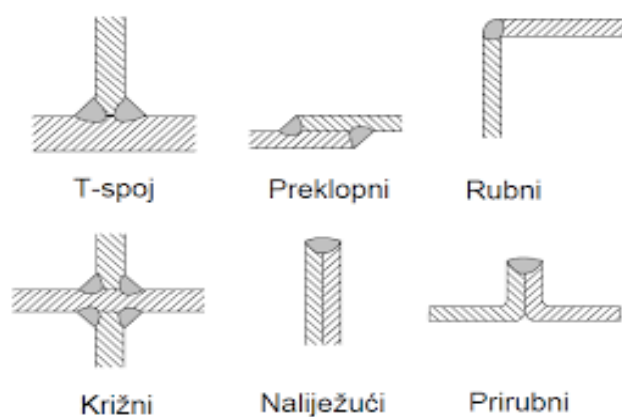


## 2.2. Vrste spojeva

Rubove dijelova koji se spajaju potrebno je prethodno oblikovati kako bi se osigurao kvalitetan zavareni spoj po čitavom presjeku. Rubovi se obrađuju na strojevima za obradu odvajanjem čestica (tokarenje ili glodanje), toplinskim rezanjem ili posebnim strojevima za skošavanje rubova [1].

Zavarene spojeve dijelimo prema međusobnom položaju zavarenih dijelova, slika 2.1:

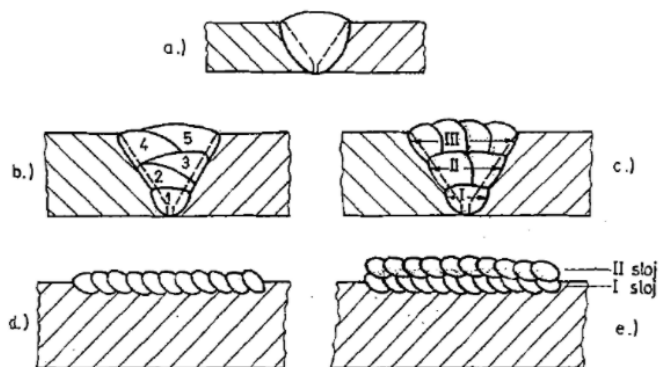
- T-spoj,
- preklopni,
- rubni,
- križni,
- naliježući,
- prirubni.



Slika 2.1. Vrste zavarenih spojeva [2]

Zavarene spojeve možemo podijeliti s obzirom na broj prolaza u zoni taljenja, slika 2.2:

- jedan prolaz,
- više prolaza,
- više slojeva, ali svaki sloj može imat više prolaza.



Slika 2.2. Podjela zavara s obzirom na broj prolaza: a) jedan prolaz; b) više prolaza; c) više slojeva; d) zavar u jednom sloju s više prolaza; e) navar u više slojeva [3]

Zavare možemo podijeliti i na sljedeći način:

- a) prema funkciji:
  - nosivi, brtveni, spojni i kombinirani.
- b) prema položaju zavarivanja:
  - vertikalno, horizontalno, horizontalno-vertikalno, iznad glave.
- c) prema kontinuiranosti:
  - neprekidni, isprekidani i točkasti.

### 2.3. Tehnike zavarivanja

Prema načinu spajanja, tehnike zavarivanja se dijele u dvije grupe:

- **Zavarivanje taljenjem** – materijal je rastopljen, zavarivanje se odvija uz dodatni materijal ili bez njega:
  - plinsko zavarivanje,
  - elektrolučno zavarivanje,
  - lasersko,
  - aluminotermitsko,
  - elektronskim mlazom,
  - ljevačko.
- **Zavarivanje pritiskom** – materijal može biti u čvrstom ili polučvrstom stanju, a zavarivanje se odvija pomoću udarca ili pritiska:
  - elektrootporno zavarivanje,
  - kovačko zavarivanje,
  - difuzijsko,
  - zavarivanje trenjem,
  - infracrvenim zračenjem,
  - eksplozijom.

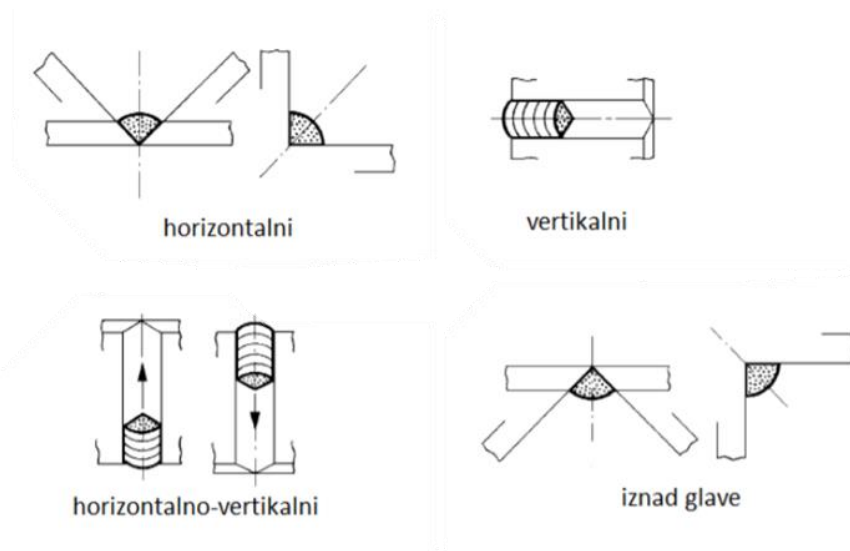
Navedene tehnike zahtijevaju:

- korištenje suvremenih alata tj. opreme za zavarivanje,
- visoku ponovljivost zavarivanja,
- korištenje modernih metoda i oprema za kontrolu metodama s ili bez razaranja,
- primjenu odgovarajućih materijala koji će pružiti ekonomičnost i pouzdanost.

## 2.4. Položaji zavarivanja

Postupak zavarivanja moguće je izvoditi u sljedećim položajima, slika 2.3:

- horizontalni,
- vertikalni,
- horizontalno-vertikalni i
- nadglavni.



Slika 2.3. Položaji zavarivanja [4]

## 2.5. Prednosti i nedostatci zavarivanja

Već na samom početku smo spomenuli neke prednosti zavarivanja, a neke od njih se daju izvući iz same definicije zavarivanja.

Zavareni spojevi imaju široku primjenu u svim industrijama. Takva vrsta spoja osigurava spoj dovoljno jak da priguši opterećenje. Ovakvi spojevi i njihova važnost se najviše očituje u čeličnim konstrukcijama, koje u većini slučajeva mogu biti složene, a upravo za njihovo spajanje se koristi zavarivanje. Zavarene konstrukcije su također najbolje estetski oblikovane.

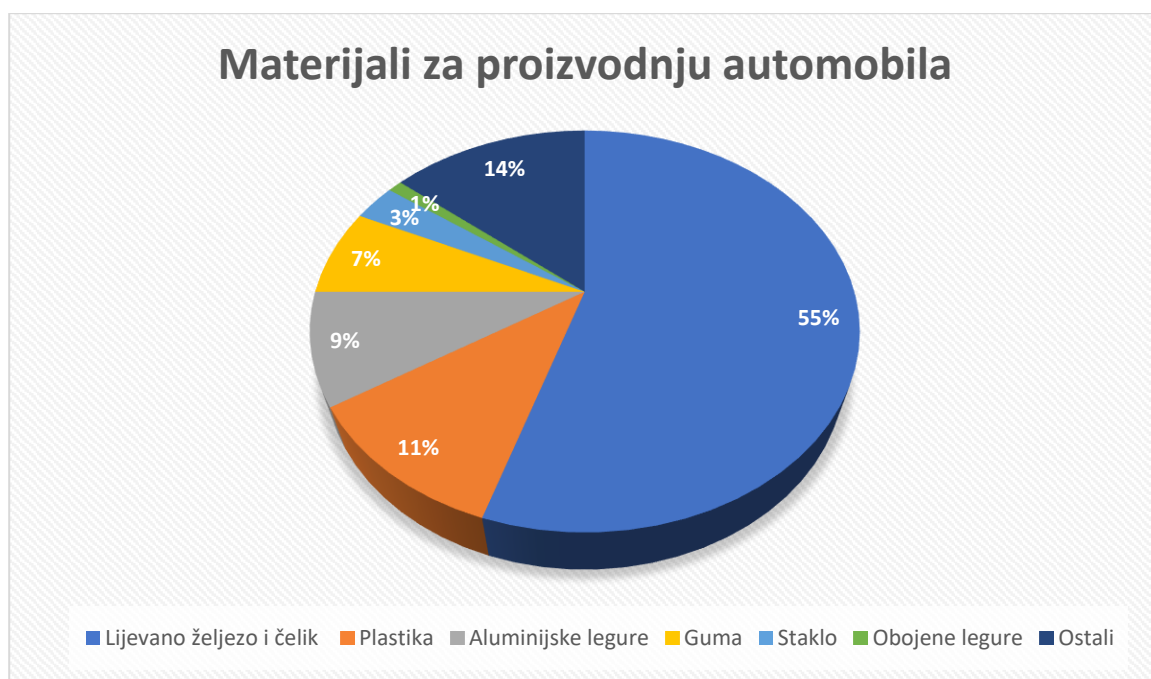
S druge strane, zavareni spojevi ne dopuštaju nikakav oblik izobličenja, jer ga mogu učiniti slabim, odnosno može doći do pojavljivanja pukotina. Unutarnje i vanjske distorzije (promjena idealnog geometrijskog oblika) mogu se dogoditi dok su područja spoja izložena neujednačenom grijanju tijekom procesa zavarivanja, a takve distorzije povećavaju opasnost nastanka loma uslijed zamora. Zavareni spojevi podvrgavaju se raznim metodama ispitivanja kojima se utvrđuje prisutnost spomenutih distorzija ili pukotina.

### 3. MATERIJALI U AUTOMOBILSKOJ INDUTRIJI

Automobilska industrija koristi ogroman broj materijala za proizvodnju automobila, uključujući željezo, aluminij, čelik, staklo, gumu, naftne derivate, bakar, čelik i ostalo. Ti su se materijali znatno razvili tijekom desetljeća, postajući sofisticiraniji, bolje građeni i sigurniji. Pojava novih tehnologija proizvodnje automobila zahtijevala je inovativniju primjenu navedenih materijala.

Pri stvaranju automobila vrlo je važno smanjiti njihovu masu. To omogućava održavanje osnovnih karakteristika automobila, tj. korištenje motora koji troše manje goriva i ispuštaju manje štetnih tvari u okoliš, odnosno u atmosferu. Smanjenjem težine automobila smanjuje se i opterećenje dijelova čime se produljuje njihov životni vijek. Veliku ulogu u tome ima upotreba novih, lakših, ali i trajnijih materijala koji su obično skuplji. Upravo takve lagane konstrukcije se primjenjuju u sve više industrija, jer se upotrebom materijala niske gustoće smanjuje strukturna težina proizvoda i čuvaju prirodni resursi.

Više od polovice ukupnog obujma u proizvodnji modernog automobila sastoji se od lijevanog željeza i čelika(55%), oko 11% - plastika, treće mjesto – aluminijske legure(9%), guma i staklo – 7% odnosno 3%, udio obojenih legura(magnezij, titanij, bakar i cink) ne prelazi 1%, a ostali materijali čine 14%, slika 3.1.



Slika 3.1. Udio vrsta materijala u proizvodnji automobila [5]

Tradicionalno se za izradu svih nosivih i pogonskih dijelova automobila koriste čelične ili razne metalne legure. Čelik ima visoku čvrstoću i pouzdanost, ali je podložan koroziji, a dijelovi izrađeni od njega imaju relativno veliku masu.

Danas, zahvaljujući najnovijem napretku u znanosti, polimerni kompoziti pokazuju puno veću čvrstoću od čelika. Zbog preplitanja sintetičkih vlakana stvara se snažan okvir za armiranje kojim se opterećenje ravnomjerno raspoređuje po cijeloj površini. Osim toga, dijelovi ugljikovih vlakana<sup>1</sup> teže gotovo tri puta manje od čeličnih.

Primjena polimernih materijala može znatno smanjiti troškove proizvodnje automobilskih komponenti.

Polimerni materijali imaju praktično neograničen uporabni vijek. Ne podliježu koroziji, lako podnose posljedice značajnih opterećenja i vibracija. Čvrstoća i krutost automobilskih elemenata izrađenih od sintetičkih vlakana mogu znatno poboljšati pouzdanost i sigurnost automobila uz smanjenje njegove težine. Jedina prepreka rasprostranjenoj upotrebi ugljičnih vlakana u automobilskoj industriji je vrlo visok trošak njegove proizvodnje.

U proizvodnji elemenata modernih motora u velikoj se mjeri koriste kompoziti s metalnom matricom. Oni predstavljaju leguru aluminija, u kojoj su dodana vlakna silicija i ugljika, koja su prethodno prošla kroz matricu od titanija ili aluminija. Takva tehnologija omogućava povećanje čvrstoće materijala.

### 3.1. Čelik

U proizvodnji automobila najviše se upotrebljava čelik prvenstveno zbog svoje čvrstoće. Na današnjim automobilima većina težine dolazi od čelika. Primjerice, u 2007. godini prosječan automobil sadržavao je 1090 kg čelika, a prosječni kamionet ili terenac oko 1360 kg.

Automobilska industrija postavlja vrlo visoke zahtjeve čeliku, jer prije svega mora zadovoljiti dva potpuno suprotna kriterija. S jedne strane, zahtjev za smanjenje mase proizvoda uključuje uporabu materijala visoke čvrstoće, s druge strane – zahtjevi za proizvodnju uključuju upotrebu visoko-plastičnih materijala. Najviše se koristi u proizvodnji automobilskih karoserija.

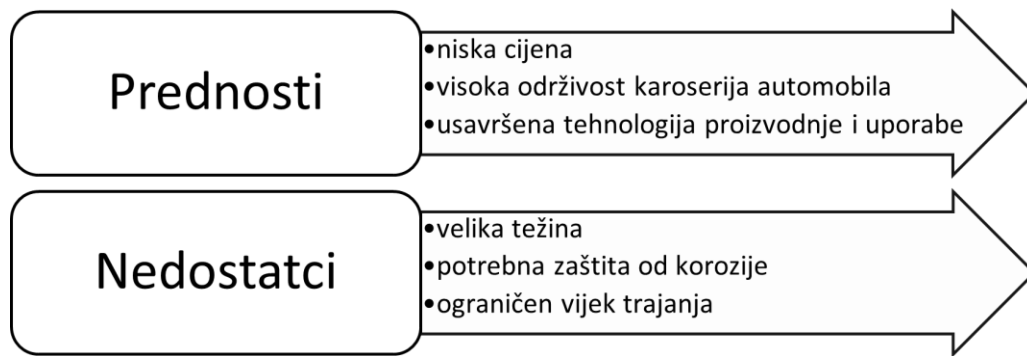
Zahtjevi koje moraju zadovoljiti materijali za proizvodnju automobilskih dijelova su:

- visoka čvrstoća,
- sposobnost apsorpcije energije,
- mogućnost proizvodnje dijelova složenog oblika,
- minimalna težina,
- otpornost na koroziju i
- mogućnost održavanja.

Proizvodnja čelika se znatno razvila, tako da danas proizvođači automobila na raspolaganju imaju brojne vrste čelika, koje mogu koristiti za različite namjene. Na slici 3.2 prikazane su prednosti i nedostaci uporabe čelika u automobilskoj industriji.

---

<sup>1</sup> Materijal koji se sastoji od tankih niti atoma ugljika. Kada je povezana s plastičnom polimernom smolom, nastaje kompozitni materijal koji je i jak i lagan.



Slika 3.2. Prednosti i nedostaci uporabe čelika u automobilskoj industriji [5]

Većina automobilskih dijelova, iz brojnih razloga, izrađena je od čeličnih limova, tablica 3.1. Neki od razloga su navedeni prethodno (Slika 3.2), a veliku ulogu u tome ima zavarivanje i deformacije.

Tablica 3.1. Vrste limova za proizvodnju automobila [5]

Čelik	Tip	Svojstva	Primjena
Tanki lim, hladno valjani	RRST 1405	Relativno produljenje 36%, vlačna čvrstoća 270-350 MPa, debljina 0,6 - 0,9 mm	Posebni vanjski dijelovi (krov, hauba, vrata itd.)
Tanki lim, vruće-valjani	UST 1203, UST 1303	Relativno produljenje 28-32%, vlačna čvrstoća 270-410 MPa, debljina 0,6 – 0,9 mm	Obojeni vanjski dijelovi, podni dijelovi (unutarnji okvir, pojačala itd.)
Tanki lim, toplo-valjani	ST 4	Relativno produljenje veće od 38%, vlačna čvrstoća 280-380 MPa, debljina 1,5 -2,5 mm	Dijelovi ispod tijela automobila(nosači. pojačala, prirubnice itd.)

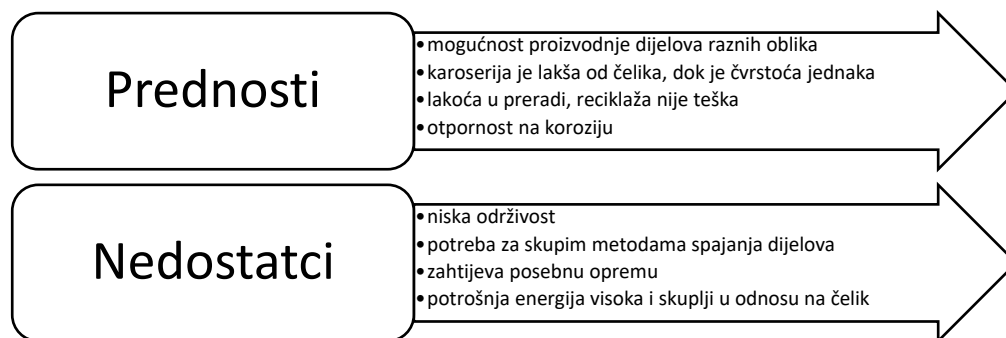
Za dijelove koji rade u korozivno-agresivnom okolišu potrebno je koristiti pocinčani lim, s obzirom da takav lim posjeduje visoku otpornost na koroziju. U posebnim se slučajevima mogu koristiti aluminijski limovi. Obje površine čeličnih limova mogu se posebno obraditi.

Udio mekog čelika (ili nisko-ugljični čelik) u automobilskim karoserijama je 31% (budući da dobro apsorbiraju energiju pri sudaru), udio čelika visoke čvrstoće više od 44%, vrlo visoke čvrstoće – gotovo 25%.

Karoserije se izrađuju u nekoliko faza. Na početku su određeni dijelovi napravljeni od čeličnih limova, koji se kasnije zavaruju. Zavarivanje obavljaju roboti, a koristi se elektrolučno zavarivanje.

### 3.2. Aluminijske legure i kompoziti s aluminijskom matricom

Legure aluminija koriste se odnedavno za proizvodnju automobila, jer je lagan metal i nije podložan koroziji. Mnogi dijelovi šasija su napravljeni od aluminija umjesto čelika. Na slici 3.3 prikazane su prednosti i nedostaci uporabe aluminijski legura u automobilskoj industriji.



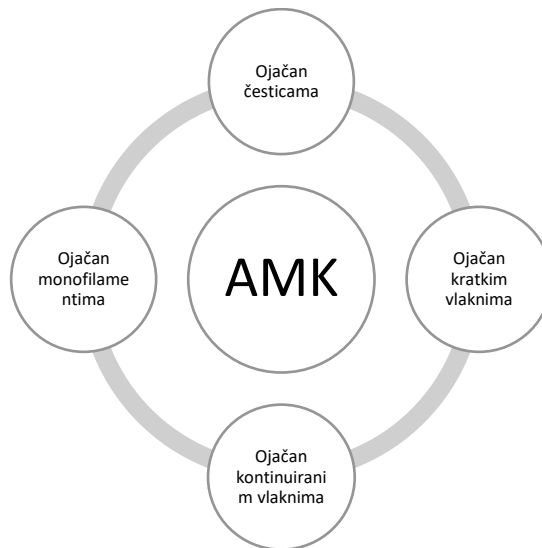
Slika 3.3. Prednosti i nedostaci uporabe aluminija [5]

Aluminij i njegove legure za proizvodnju automobilskih karoserija koriste proizvođači automobila kao što su Rover, Jaguar, Audi i BMW. Zahvaljujući aluminiju, automobil biva puno lakši, što utječe na povećanje brzine, smanjenje emisije CO<sub>2</sub> i potrošnju goriva. Zbog vrlo dobre duktilnosti učinkovito sprječava neželjene efekte prilikom nesreće. Međutim, ista ta duktilnost dovodi do deformacije dijelova, čak i onda kad i nema ozbiljnih udaraca. Niska gustoća aluminijskih legura, visoka obradivost, umor materijala, koji je do 30% manji u odnosu na čelik, čini ga neizostavnim materijalom u proizvodnji automobila.

Osnovni zadaci proizvodnje aluminijskih legura za automobilsku industriju su razvoj materijala najviše čvrstoće, trajnosti, otpornosti na koroziju, plastičnosti i drugih fizikalno-mehaničkih svojstava. U tu svrhu koriste se različite metode i tehnike za poboljšanje tih karakteristika.

Pored čelika i aluminija veliku ulogu u proizvodnji automobila imaju i kompoziti. Kompozite definiramo kao materijal ili proizvod koji je dobiven spajanjem različitih materijala radi dobivanja novog. Takav proizvod sadrži sva svojstva materijala, fizikalna i kemijska, koja sudjeluju u toj mješavini. Kompoziti se sastoje od dva osnovna konstituenta: vlakna i matrice. Oni tvore međusobno spojene slojeve višeslojnog kompozita [6].

Aluminijski matrični kompoziti (AMK) spadaju u lake visokoučinkovite materijale. Struktura AMK-a može biti u obliku kontinuiranih ili diskontinuiranih vlakana ili čestica, a njihova svojstva mogu se prilagoditi odgovarajućim kombinacijama matrice. AMK-ovi se mogu razvrstati u četiri grupe ovisno o strukturi, slika 3.4.



Slika 3.4. Vrste AMK [5]

Česticama ojačan AMK jedan je od ključnih razvoja metalnih matrica. Proizvode se u krutom ili u tekućem stanju. Jeftiniji su od AMK-ova ojačanim kontinuiranim vlaknima, a prednost im je što se mogu oblikovati raznim postupcima, npr. kovanje ili ekstrudiranjem<sup>2</sup>.

Aluminijski matricni kompoziti ojačani kratkim vlaknima jedni su od prvih i najpopularnijih AMK-ova koji se koriste u proizvodnji ventila. Najčešće se proizvode infiltracijom i pokazuju svojstva kompozita ojačanih vlaknima i česticama. Kod AMK-ova ojačanim vlaknima, ojačanja su od aluminija, silicija ili ugljika, te se također proizvode infiltracijom. Monofilamenti su vlakna velikog promjera proizvedena kemijskim taloženjem. Monofilamenti ojačani aluminijskom matricom proizvode se difuzijom. Kod prethodna dva AMK karakteristična je niska čvrstoća što dovodi do deformacija.

Uz prethodno opisane tipove AMK-ova, razvijena je i druga varijanta poznata kao hibridni AMK, koji se i ne koriste u tolikoj mjeri kao ostali. Hibridni AMK u osnovi sadrži više od jedne vrste armature, primjerice, mješavina čestica i vlakana ili mješavina lakih i čvrstih armatura, itd. Kompozit s aluminijskom matricom koji sadrži mješavinu ugljikovih vlakana i aluminijskih čestica primjer je hibridnog kompozita.

Aluminijski kompozitni materijali koji se koriste u automobilu mogu smanjiti težinu automobila i poboljšati njegovu performansu, uštedjeti ulje, smanjiti zagađenje i produžiti životni vijek. U usporedbi sa lijevanim željezom, disk kočnice izrađene od kompozitnih materijala smanjuju svoju težinu 50-60%, stvaraju manju buku kočenja, te imaju dulji vijek trajanja.

<sup>2</sup> Ekstrudiranje je vrlo važan postupak u proizvodnji polimernih proizvoda. Mogu se ekstrudirati različiti materijali kao npr. metali, keramika, polimeri. Ekstrudirati neki materijal značilo bi provući ga kroz neki otvor određene geometrije, slično kao istiskivanje paste za zube.

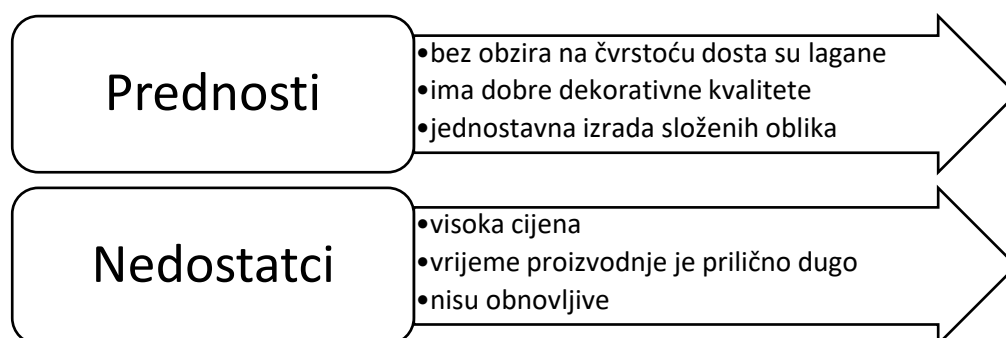


### 3.3. Moderni polimerni i kompozitni materijali

Polimerni kompoziti u automobilskoj industriji su duromeri ojačani kratkim (staklenim) vlaknima koji se uglavnom koriste u nekonstrukcijskim dijelovima. Termo plastika ojačana vlaknima ima prednost u svojstvima u odnosu na kompozite s polimernom matricom budući se mogu reciklirati, imaju neograničen rok trajanja i mogućnost brze i jeftine izrade. Cijena je najveća prepreka što su polimerni kompoziti zapostavljeni u proizvodnji automobila.

Oko 80% plastike koja se koristi u automobilima sastoji se od pet vrsta materijala: poliuretana, polivinil klorida, ABS plastike<sup>3</sup> i plastike ojačanom staklenim vlaknima. Preostali 20% su polietileni, poliamidi, poliakrilati i polikarbonati. Manje korišteni materijali kao što je grafit ojačan staklenim vlaknima osigurava karoseriju automobila lakšu do 50% u odnosu na čelik i 30% lakšu od aluminija.

Pod staklenim vlaknima podrazumijeva se vlakno koje je impregnirano posebnom otopinom da bi se dobio stabilan oblik. Prednost im je što nisu zapaljive, tj. ne izgaraju niti podupiru požar. Upravo zbog toga, vanjski paneli karoserija su izrađeni od staklenih vlakana, što uvelike smanjuje njegovu težinu. Na slici 3.5 prikazane su prednosti i nedostaci uporabe plastike ojačane staklenim vlaknima u automobilskoj industriji.



Slika 3.5. Prednosti i nedostaci plastike ojačanom staklenim vlaknima [5]

Jastuci, naslonjači te zračni jastuci izrađeni su od poliuretana, koji je relativno nov u proizvodnji. Koristi se još za izradu haube i prtljažnika. Polivinil klorid se koristi za izradu automobilskih okvira i tkanina. Od polipropilena se izrađuju kućišta za svjetla i upravljači, a ABS plastika se koristi za izradu velikih auto-dijelova.

Karoserija električnog automobila BMW i3 uglavnom se sastoji od ugljikovih vlakana, što je omogućilo povećanje težine baterije za 250-300kg. Zapravo, karoserija je napravljena od sintetičkog materijala koji je ojačan ugljikovim vlaknima. U terminologiji BMW-a, novi materijal se naziva plastika ojačana ugljikovim vlaknima. Vrlo je trajan i lagan, ali i skup kompozit.

Trenutno se ugljikova vlakna koriste za lake sportske modele i za vrlo skupe automobile. Postupak izrade karoserije automobila i drugih dijelova od ugljikovih vlakana zahtijeva mnogo vremena i stoga je takav postupak skup. Tvrtka ZF Friedrichshafen AG razvila je stražnji ovjes za male automobile, pri čemu je elastični element poprečna jednokrnlina opruga izrađena od sintetičkog materijala.

<sup>3</sup> ABS plastika je plastika izrađena od tri monomera – akrilonitrila, butodiena i stirena. U srži ove plastike je termoplastična smola. Ovakva plastika je otporna na udarce, lužine i vlagu te ima neograničen rok trajanja.

Polimerni materijali, uglavnom izrađeni u obliku lijevanih proizvoda, visoko su cijenjeni u područjima suvremene ekonomije zahvaljujući toplinskoj otpornosti, mehaničkoj čvrstoći i otpornosti na kemijske reakcije. Uz to, materijali ojačani dugim vlaknima kao što je Celstran pokazuju odlična svojstva, kao što je toplinska otpornost, visoku udarnu žilavost te izrazito bolja mehanička svojstva. Spomenuti materijal koristi Jaguar za prigušivanje buke motora, a također se nalazi na kućištima za baterije i ručicama mjenjača.

Švicarska tvrtka EMS-Chemie razvila je poliftalamid, koji je pogodan za područja u kojima je potrebno zamijeniti metale. Ovaj polimer, koji se koristi u mjenjaču, zamjenjuje obični aluminiij. Takav materijal dobro podnosi visoka opterećenja i temperature više od 200°C. Dugotrajnija opterećenja su moguća na temperaturama do 160°C. U usporedbi s aluminijskim elementima, koji zahtijevaju osam tehnoloških procesa, poliftalamid se može izraditi u dva zahvata.

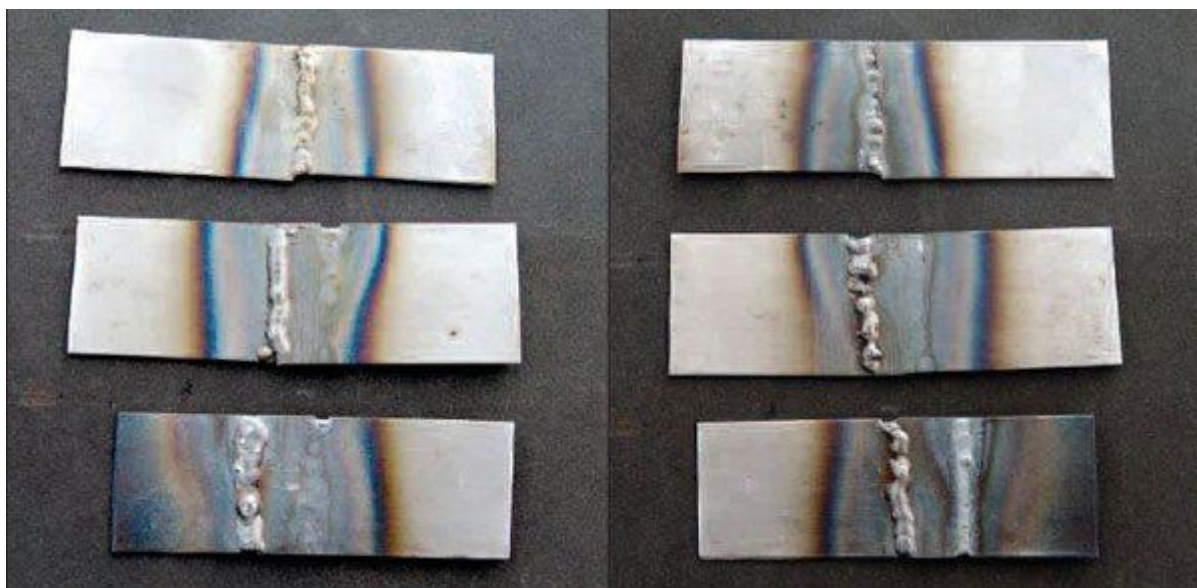
Stručnjaci predviđaju da će do 2040. polovica novih automobila biti hibridna. Međutim, u hibridnom automobilu postoji jedan problem: baterija čija se energija koristi za rad elektromotora vrlo je glomazna i teška, čak i uz razvoj litij-ionskih baterija. U Europi, skupina od devet proizvođača automobila trenutno testira ploče za karoserije koje mogu akumulirati energiju i puniti brže od konvencionalnih baterija. Izrađene su od polimera ojačanim ugljikovim vlaknima i smole, samim time baterije su jače i fleksibilnije. Zahvaljujući tome, masa automobila može biti i do 15% manja. Također se navodi, da bi se u skorijoj budućnosti trebale koristiti gume bez zraka, pametna svjetla te hidrofilni prozori.

## 4. ZAVARIVANJE U AUTOMOBILSKOJ INDUSTRIJI

Hrđu i pukotine na automobilskim panelima vrlo lako je popraviti, ali ljudi često preskaču te popravke. Misle da su skupi ili vremenski zahtjevni. Međutim, uz prave alate i smjernice, to zapravo može biti vrlo jednostavan proces. Zavarivanje se može činiti kompliciranim procesom i mnogi tehničari ga izbjegavaju, ali zaboravlja se jedna činjenica. Tehnologija je napredovala i samim tim i zavarivanje, koje donosi veću kontrolu nad procesom popravka. Uz to, moguće je obavljati više zadataka bez obzira na složenost. Iako se čini velikim problemom, hrđavi dijelovi ili puknuće po karoseriji se lako poprave uz pomoć MIG zavarivanja. Uštedi se vrijeme i novac, budući da nije potrebno zamijeniti cijele dijelove.

Dijelovi karoserije mogu se spojiti s tri vrste spojeva: sučeljenim, preklopnim i preklopnim spojem s poprečnim pomakom. Sučeljeni spoj je pogodan za zavarivanje debljih limova, dok se ostale dvije koriste za što čvršći zavareni spoj. Sučeljeni spojevi su u pravilu teži za zavarivanje pa se koriste posebne opreme za MIG ili TIG zavarivanje.

Sučeljeni spojevi izrađeni su tako da su rubovi presjeka međusobno povezani jedan s drugim, s određenim razmakom između njih, kako bi se omogućilo širenje tijekom zavarivanja. Preklopni spojevi se izrađuju preklapanjem malih količina metala i zavarivanjem rubova svakog dijela s jedne ili s obje strane, slika 4.1. To stvara zadebljanje metala na mjestu spoja što može biti teško sakriti bez upotrebe punila.



Slika 4.1. Primjeri (od gore prema dolje) sučeljenih, preklopnih i preklopnih spojeva s poprečnim pomakom.

Prednji dio spoja je prikazan lijevo, a stražnji desno [7]

U automobilskoj industriji razlikujemo elektrootporno, elektrolučno te lasersko zavarivanje, a za neke dijelove se koristi i spajanje lijepljenjem.

## 4.1. Elektrootporno zavarivanje

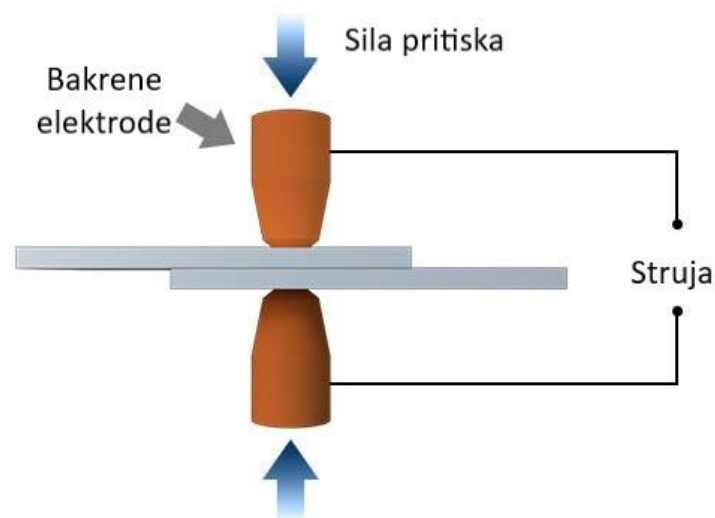
Elektrootporno zavarivanje postupak je kojim se metali mogu spojiti primjenom tlaka, provodeći snažnu električnu struju kroz metal kako bi zagrijali spoj i talili osnovni materijal, stvarajući pritom zavareni spoj. Može imati različite izvedbe, a nije potreban drugi dodatni materijal, što ga čini vrlo isplativim procesom.

Električna struja se dovodi na metalne limove kroz elektrode za zavarivanje koje primjenjuju silu na limove. Ta sila dovodi do stvaranja topline. Na mjestu dodira metala, nastala toplina tali metal, te se nakon hlađenja dobiva čvrsti zavareni spoj. Postoje mnogi postupci elektrootpornog zavarivanja sa različitim primjenama, poput točkastog zavarivanja, šavnog i bradavičastog zavarivanja. Zbog svojih specifičnosti, postupci se koriste za različite namjene [8].

### 4.1.1. Elektrootporno točkasto zavarivanje

Točkasto zavarivanje prvenstveno se koristi za zavarivanje dva ili više limova (debljine 0,7 – 3 mm) zajedno, primjenom pritiska i topline nastale prolaskom električne energije na mjestu zavarivanja, slika 4.2. Postupak se izvodi na način da se elektrode, izrađene od legure bakra, dodiruju s površinama limova, pri čemu se primjenjuje tlak i električna struja, a toplina nastaje prolaskom struje kroz otporne materijale, poput niskougličnog čelika.

Struja može biti istosmjerna ili izmjenična, za najkvalitetnije zavare karoserija se koristi trofazno napajanje. Bakar se koristi za izradu elektroda jer ima visoku toplinsku vodljivost i nizak električni otpor u usporedbi s većinom drugih metala, osiguravajući da se toplina generira prvenstveno na dijelovima koji se zavaruju, a ne na elektrodama.



Slika 4.2. Shema elektrootpornog točkastog zavarivanja [9]

Za najbolje zavare karoserija, potrebno je izbjegavati velike sile pritiska, budući da velika sila smanjuje otpor, što u konačnici generira manju toplinu na dijelove koji se zavaruju.

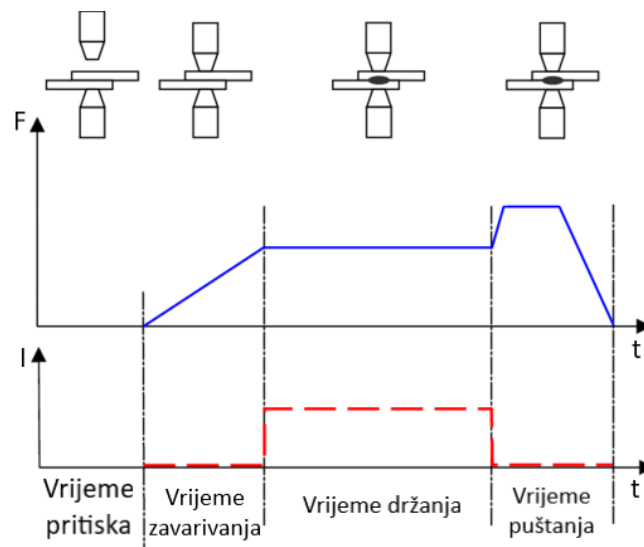
Količina nastale topline ovisi o toplinskoj vodljivosti i električnom otporu metala, kao i o trajanju primjene struje:

$$Q = I^2 R t \quad (1.1)$$

gdje je,  $Q$  toplinska energija,  $I$  jakost struje,  $R$  električni otpor, a  $t$  vrijeme.

Sila, koja ograničava područje kontakta, se primjenjuje prije, tijekom i poslije primjene struje. Postupak se može podijeliti u četiri faze, slika 4.3:

- vrijeme pritiska,
- vrijeme zavarivanja,
- vrijeme držanja,
- vrijeme puštanja.



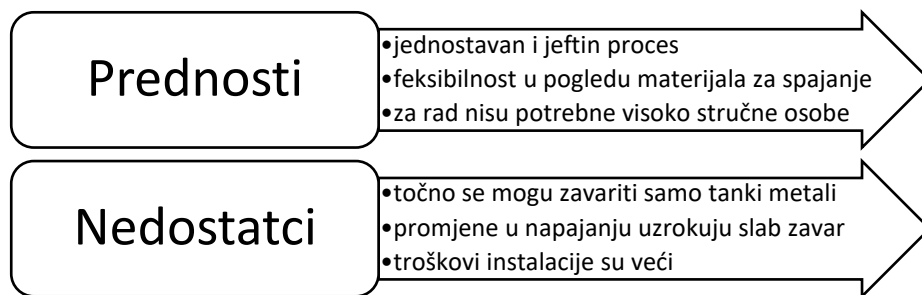
Slika 4.3. Odnos sile i struje u vremenu za točkasto zavarivanje [10]

Parametri zavarivanja ovise jedan o drugom, odnosno promjena jednog uzrokuje promjenu ostalih. Važno je napomenuti da kvalitetu zavara uvelike određuje odabir odgovarajućih parametara. Neki od njih su [11]:

- sila na elektrode,
- dimenzije vrha elektrode,
- vrijeme pritiska,
- vrijeme zavarivanja,
- vrijeme držanja i
- struja.

Za točkaste zavare, najbitniji parametri su upravo sila, struja i vrijeme zavarivanja.

Točkasto zavarivanje najčešći je postupak spajanja zbog jednostavnosti s kojom se može automatizirati u kombinaciji s robotima, te ima primjenu u brojnim industrijama, uključujući automobilsku, zrakoplovnu, bijelu tehniku, metalni namještaj i građevinarstvo. Moderna laka vozila sadrže čak 3000 ili 4000 točkastih zavara koji povezuju pojedine dijelove. Na slici 4.4 prikazane su prednosti i nedostaci uporabe točkastog zavarivanja.



Slika 4.4. Prednosti i nedostatci točkastog zavarivanja [9]

Na slici 4.5 prikazan je stroj za automatsko točkasto zavarivanje koji ima mogućnost kontrole i odabira optimalnih parametara zavarivanja.



Slika 4.5. Uređaj za točkasto zavarivanje [12]

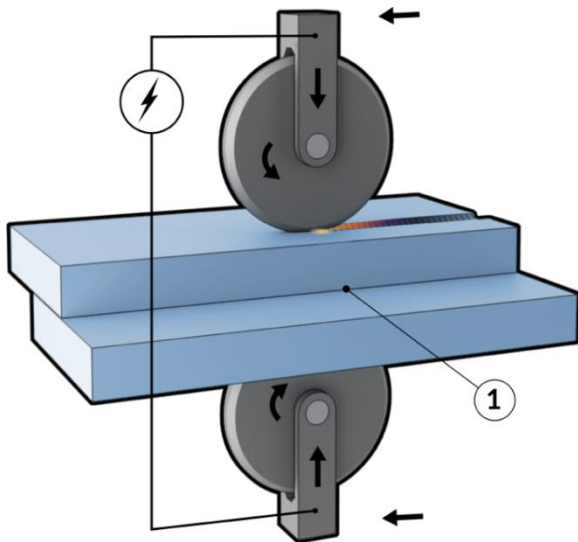
#### 4.1.2. Elektrootporno šavno zavarivanje

Šavno zavarivanje varijanta je osnovnog procesa elektrootpornog točkastog zavarivanja. Kod točkastog zavarivanja zavar se proizvodi prolaskom električne struje kroz materijale za zavarivanje koji se drže pod mehaničkom silom između oblikovanih bakrenih elektroda. Fuzija se odvija tamo gdje se površine lima dodiruju jer je to točka najvećeg električnog otpora, samim tim i točka najveće temperature. Kod šavnog zavarivanja proizvodi se niz preklapajućih zavara, obično zamjenom uobičajenih elektroda za točkasto zavarivanje kotačima koji se okreću dok se dijelovi za zavarivanje postavljaju između njih. Profil metalnih valjaka mora biti projektiran u skladu s oblikom dijela koji se zavaruje. Dvije ploče su postavljene jedna do druge i međusobno su gurnute s dva metalna valjka, koji su spojeni na izvor napajanja, slika 4.6.

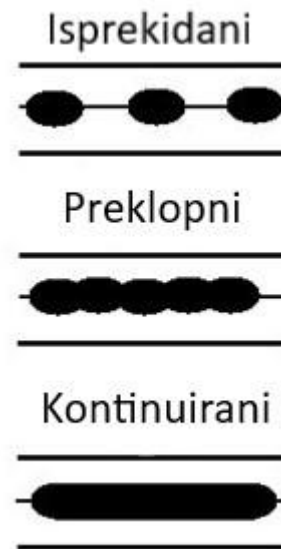
Valjci zatim stisnu ploče i provode struju. Rezultat toga je da se materijal rastopi na dodirnoj točki 1 (Slika 4.6) zbog velike toplinske energije koju stvaraju tlak i struja. Kotrljajući valjci održavaju pritisak na elektrode zajedno s materijalom, što uzrokuje pomicanje dodirne točke istom brzinom i smjerom. Važno je da se dodirna točka ima vremena djelomično ohladiti prije nego što se elektrode pomaknu. Napajanje se ne prekida sve dok se cijeli šav ne zavari.

Spomenuti šav može biti (Slika 4.7):

- isprekidani,
- preklopni i
- kontinuirani [13].



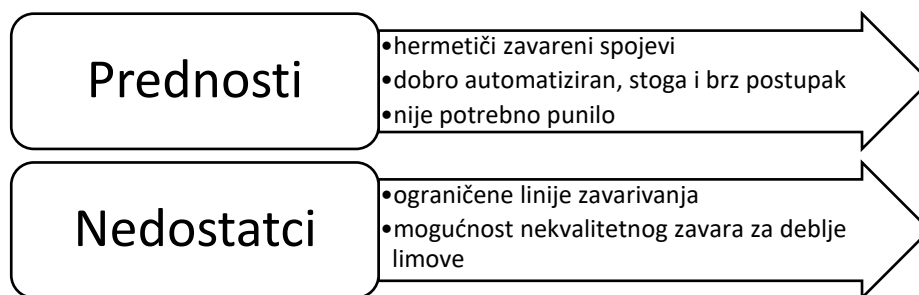
Slika 4.6. Shema šavnog zavarivanja [9]



Slika 4.7. Vrste šavova [14]

Preklopni zavari obično se koriste za tanke limove (tanje od 1.7mm), dok isprekidani za deblje limove (deblje od 3 mm) [15].

Debljina dijelova, materijal, preklapanje diskova i njihova širina čini parametre šavnog zavarivanja, koje je potrebno prilagoditi području primjene. Šavno zavarivanje upotrebljava se za zavarivanje krovova automobila, katalizatora, spremnika goriva, a svoju primjenu ima i u drugim industrijama.

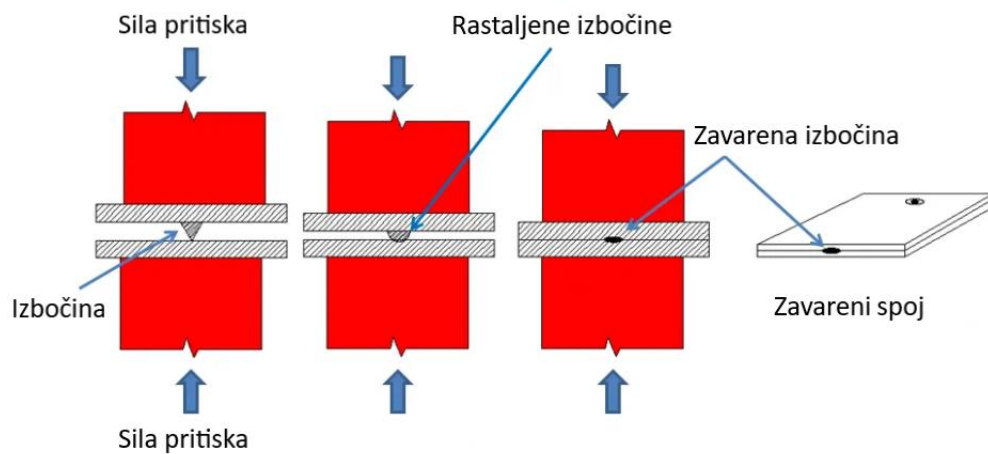


Slika 4.8. Prednosti i nedostaci šavnog zavarivanja [9]

#### 4.1.3. Elektrootporno bradavičasto zavarivanje

Bradavičasto zavarivanje oblik je elektrootpornog zavarivanja u kojem su sila i vrijeme zavarivanja koncentrirani na „bradavice“ po površini. One mogu biti rupičaste, izdužene ili okrugle. Metalni dijelovi koji se spajaju postavljaju se između dvije elektrode. Na elektrode se primjenjuje veća sila pritiska.

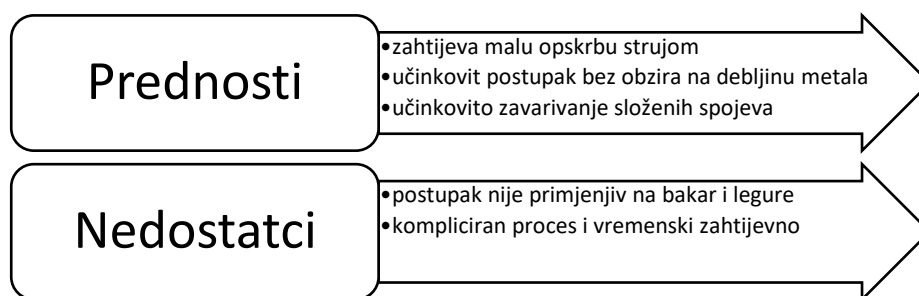
Pri prolasku struje kroz sustav dolazi do stvaranja topline zbog unutarnjeg otpora metalnih dijelova. Bitno je za napomenuti da se toplinska energija događa zbog spomenutog otpora površina spajanja, a ne električnog luka. Izbočine koncentriraju toplinu, urušavaju se te dolazi do stvaranja zavarenog spoja. Shematski prikaz nastanka zavarenog spoja prikazan je na slici 4.9.



Slika 4.9. Shema bradavičastog zavarivanja [16]

Na slici 4.9 se može vidjeti da izbočina formira spoj na jednom od metala. Zatim se ti metali drže pod elektrodama i sila djeluje okomito na njih. No, s povećanjem sile izbočine se urušavaju i nastaje zavar na površini.

Oblik izbočina nije propisan, odnosno, može se koristiti izbočina bilo kojeg oblika. Jedini uvjet koji mora biti zadovoljen je da izbočine budu u stanju koncentrirati toplinu, kako bi se stvorio potrebni zavar. Najčešće korišteni oblici izbočina su konusni i sferični. Ovaj postupak zavarivanja koristi se obično za zavarivanje debljih materijala u automobilskoj i elektroindustriji te građevinarstvu. Ovaj tip elektrotopnog zavarivanja pogodan je za zavarivanje matica i vijaka na dijelove lima. Na slici 4.10 prikazane su prednosti i nedostaci uporabe bradavičastog zavarivanja.



Slika 4.10. Prednosti i nedostaci bradavičastog zavarivanja [16]

## 4.2. Elektrolučno zavarivanje

Elektrolučno zavarivanje je postupak pomoću električnog luka koji stvara toplinu za taljenje i spajanje metala. Napajanje stvara električnu energiju za luk između elektrode i osnovnog materijala. Električna struja može biti istosmjerna ili izmjenična.

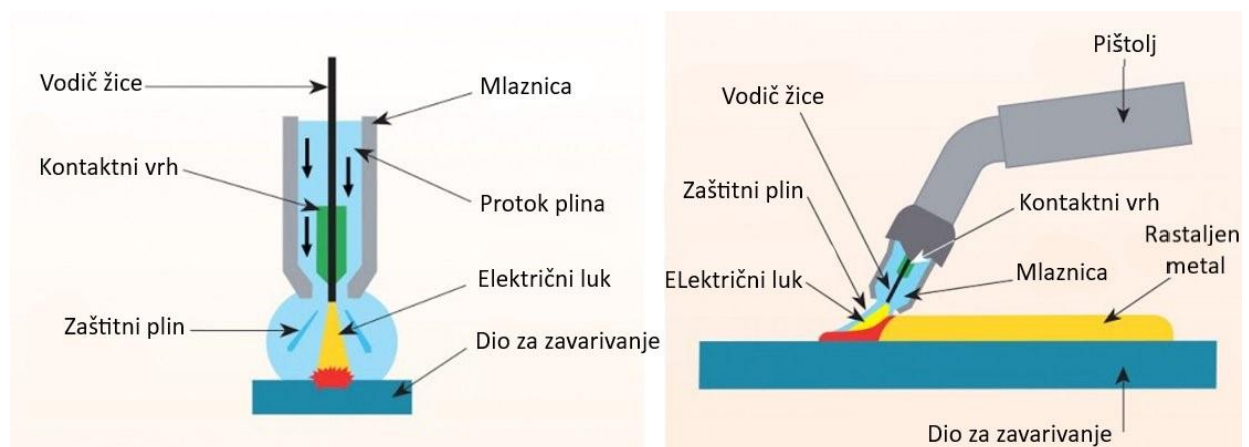


Električni luk stvara temperaturu od čak 3593°C koja topi metal između dva dijela. Budući da metali kemijski reagiraju s kisikom i dušikom iz zraka pri zavarivanju, koristi se zaštitni plin kako bi se kontakt taljenog metala sa zrakom sveo na minimum. Nakon što se ohlade, rastopljeni se metali ukrućuju i tvore zavareni spoj. U automobilske industriji najviše se koriste MIG/MAG i TIG postupci zavarivanja.

#### 4.2.1. MIG/MAG zavarivanje

Zavarivanje inertnim (MIG) i aktivnim plinom (MAG) koriste toplinu nastalu električnim lukom između metalne elektrode i obratka koji se topi kako bi se stvorio zavar za formiranje spoja. Zavarivanje MIG i MAG koristi plinske boce za osiguravanje zaštitnog plina i odgovarajuće materijale za punjenje. Na primjer, za zavarivanje aluminija treba koristiti aluminijsku žicu, dok je za zavarivanje čelika potrebna odgovarajuća čelična žica za punjenje.

Zavarivanje MIG-om postupak je koji koristi inertne plinove ili smjese plinova kao zaštitni plin. Argon i helij se tipično koriste za MIG zavarivanje obojenih metala kao što je aluminij. MAG zavarivanje koristi aktivne zaštitne plinove, prvenstveno za zavarivanje čelika. Ovi plinovi su smjesa ugljikovog dioksida, argona i kisika. Stoga, jedina razlika između MIG i MAG zavarivanja je u odabiru zaštitnog plina. Shematski prikaz MIG/MAG postupka zavarivanja prikazan je na slici 4.11.

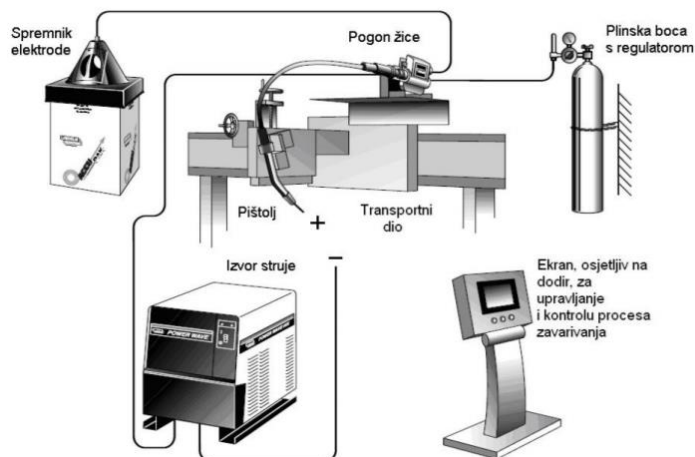


Slika 4.11. Shema MIG/MAG zavarivanja [17]

Sastav zaštitnog plina važan je jer ima značajan utjecaj na stabilnost luka, prijenos metala i stupanj prskanja. Zaštitni plin također utječe na ponašanje rastaljenog metala, posebno na mehanička svojstva zavarenog spoja. Zaštitni plin može biti: argon, helij, ugljikov dioksid, kisik, vodik i dušik.

Na kvalitetu zavarivanja automatskim sustavom (Slika 4.12) utječu:

- izvor struje,
- oprema za dovod žice,
- plinska boca s regulatorom protoka zaštitnog plina,
- spremnik sredstva za hlađenje,
- izolirani polikabel (žica dodatnog materijala, vodič struje),
- pištolj i
- sustav za automatsko pomicanje pištolja [15].

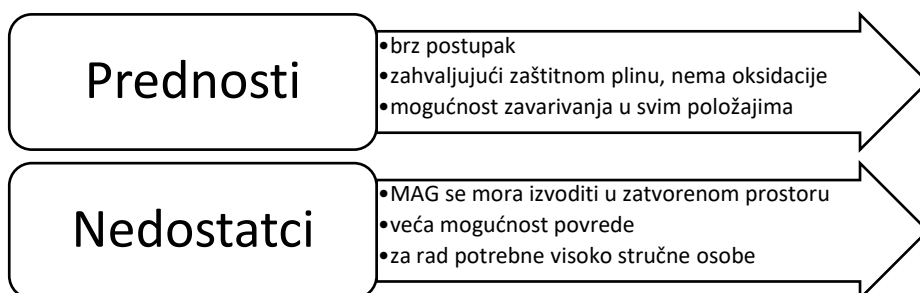


Slika 4.12. Automatski sustav MIG/MAG zavarivanja [18]

Način prijenosa metala sa žice na radni dio uvelike određuje radne značajke. Postoje tri glavna načina prijenosa:

- kratkim spojem,
- štrcajućim lukom i
- impulsnim strujama.

Prijenos kratkim spojem i impulsnim strujama koriste se za rad sa slabim strujama, dok se prijenos štrcajućim lukom koristi samo pri visokim strujama zavarivanja. Kod kratkog spoja, rastaljeni metal koji nastaje na vrhu žice prenosi se žicom na radni dio. To se postiže niskim naponom. Potrebno je voditi brigu o naponu i induktivnosti u odnosu na brzinu izvlačenja žice da bi izbjegli pretjerano prskanje. Za prijenos štrcajućim lukom potreban je mnogo veći napon kako bi se osigurao siguran prijenos rastaljenog metala s vrha žice na radni dio u obliku malih kapljica. Visoki napon postiže se primjenom impulsa struje, pri čemu svaki impuls ima dovoljnu silu da odvoji kapljicu. Za impulsno zavarivanje koristi se izvor konstantnog napona ili konstantne struje s povratnom vezom. Na slici 4.13 prikazane su prednosti i nedostaci uporabe MIG/MAG postupka zavarivanja.



Slika 4.13. Prednosti i nedostaci MIG/MAG zavarivanja [9]

Budući da je ovakvo zavarivanje jako dobro automatizirano koristi se za postizanje kvalitetnih zavara. Svoju primjenu je našlo u mnogim industrijama pogotovo u automobilskoj, gdje se koristi za zavarivanje čeličnih dijelova debljine veće od 2mm (vrata, razni nosači, poklopac motora itd.).

Parametri MIG/MAG zavarivanja su:

- napon,
- struja,
- brzina zavarivanja,
- električni induktivitet,
- vrsta zaštitnog plina,
- duljina žice te
- položaj pištolja.

Da bi zavarivanje bilo što učinkovitije, potrebno je dobro izbalansirati sve navedene parametre. Napon električnog luka utječe na širinu zavora i količinu prskanja. Promjer žice i induktivitet neposredno utječu na struju, stoga postoji mogućnost pojave prodora. Pod brzinom zavarivanja se misli na brzinu kojom električni luk prolazi duž spoja. Što je brzina veća, toplinska energija je manja i stvara se uža zavor. Pri izradi automobilskih dijelova, najpoželjnije je koristiti smjesu zaštitnih plinova, primjerice, ugljikov dioksid ili helij u kombinaciji s argonom, jer daju dobra svojstva zavarivanja. Razlikujemo tri položaja rada pištolja: desni, okomiti i lijevi. Koristeći lijevi položaj dobivamo širi zavor i mogućnost povećanja brzine zavarivanja, a desnim uža zavor.

Izvor napajanja čini neizostavnu opremu, slika 4.14. Svrha mu je opskrbljivanje zone zavarivanja materijalom i održavanje električnog luka. Za razliku od TIG izvora napajanja, gdje postoji samo jedan regulacijski parametar (struja napajanja), na MIG/MAG postoje dva parametra. Jedan koji regulira intenzitet električnog luka (napon zavarivanja), a drugi koji regulira brzinu napajanja žice za zavarivanje (struja zavarivanja).



Slika 4.14. Izvor napajanja [9]

Nadalje, dodavač žice (Slika 4.15) - pokreće motor čija je zadaća gurnuti žičanu elektrodu, u početku namotanu na kolut, prema van, tj. u zonu zavarivanja. Izbor brzine dodavanja žice vrši se podešavanjem regulatora motora; zadana brzina dodavanja žice podrazumijeva određenu brzinu taljenja, a tim i definiranu vrijednost struje zavarivanja. Važno svojstvo je broj valjaka za dovođenje žice; uređaj sa četiri valjka ravnomjernije obavlja dovod žice u odnosu na one s dva valjka.

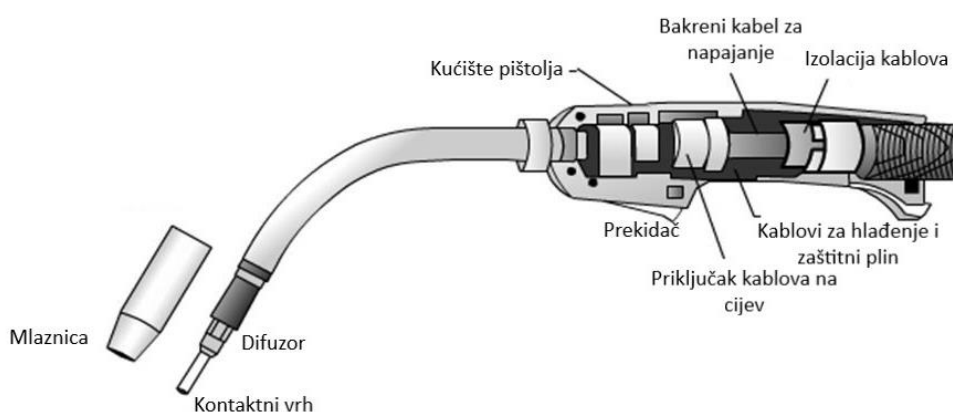
U slučaju da žica nije namotana jednoliko, može doći do neravnomjernog dovođenja žice što rezultira nestabilnim zavarivanjem.

Žice mogu biti čvrste ili cjevaste. Čvrste žice obično imaju isti sastav kao i osnovni materijal. Najčešće korišteni promjeri su 0,6; 0,8; 0,9; 1; 1,2; 1,6 mm. Cjevaste žice ne sastoje se od čvrstog metala već imaju unutarnju jezgru ispunjenu granulama. Prednost im je to što osiguravaju bolju stabilnost luka i dublje prodiranje.



Slika 4.15. Dodavač žice [9]

Pri odabiru pištolja za zavarivanje (Slika 4.16), zahtijeva se da bude što manji i lagan za rad u uskim prostorima, što kasnije rezultira i preciznim zavarom. Pištolj se tijekom zavarivanja zagrijava, pa ga je potrebno ohladiti plinom ili tekućinom. U pištoljima za zavarivanje hlađenim plinom, zaštitni plin koji teče do pištolja kroz kabel za zavarivanje istovremeno djeluje kao hladilo pištolja.



Slika 4.16. Pištolj za zavarivanje [14]

#### 4.2.2. TIG zavarivanje

TIG ili je postupak elektrodužnog zavarivanja koji proizvodi zavar pomoću netaljive volframove elektrode. TIG postupak zavarivanja je odigrao važnu ulogu u prihvaćanju aluminija kao visokokvalitetnog zavarivačkog metala.

U postupku zavarivanja TIG-om luk se stvara između šiljaste volframove elektrode i radnog dijela u inertnoj atmosferi argona ili helija. Mali intenzivni luk koji pruža šiljasta elektroda idealan je za visokokvalitetno i precizno zavarivanje.

Budući se elektroda ne troši tijekom zavarivanja, TIG zavarivač ne mora uravnotežiti unos topline iz luka jer se metal taloži s elektrode za taljenje. Kad je potreban dodatni materijal, mora se zasebno dodati u električni luk, slika 4.17.

TIG zavarivanje se mora izvoditi s izvorom konstantne struje, istosmjernom ili izmjeničnom. Izvor napajanja konstantnom strujom bitan je za izbjegavanje pretjerano velikih struja pri kratkom spoju elektrode na površini radnog dijela. To se može dogoditi tijekom pokretanja luka ili tijekom zavarivanja. U istosmjernoj struji, elektroni se kreću prema pozitivnom nabijenom radnom dijelu, a pozitivni ioni prema negativnoj elektrodi. Samim tim zagrijavanje mjesta zavarivanja je brže što može oštetiti vrh elektrode ili pak spojiti elektrodu s radnim dijelom. Budući da se toplina luka distribuira otprilike jednu trećinu na katodi (negativno) i dvije trećine na anodi (pozitivno), elektroda je uvijek negativnog polariteta kako bi se spriječilo pregrijavanje i taljenje. Međutim, izvor napajanja pozitivnog polariteta ima prednost u tome što se, kada je katoda na radnom dijelu, površina čisti od onečišćenja oksidom.

Važnu ulogu kod TIG zavarivanja ima samo uspostavljanje luka. Luk se može uspostaviti grebanjem po površini, stvarajući kratki spoj. Struja zavarivanja će teći kad se prekine kratki spoj. Međutim, postoji opasnost da se elektroda zalijepi za površinu i izazove uključivanje volframa u zavar. Ovaj rizik se može smanjiti tehnikom „podizanja luka“ gdje se kratki spoj stvara na niskoj razini struje. Najčešći način pokretanja TIG luka je korištenje visoke frekvencije, koja se sastoji od visokonaponskih iskri od nekoliko tisuća volti.

TIG se primjenjuje u svim industrijama, jer je prikladan za visokokvalitetne zavare. Pri ručnom zavarivanju relativno mali luk idealan je za tanke limove. Jako je bitno da ga izvodi stručna osoba. Prilikom odabira parametara zavarivanja potrebno je napomenuti da je na uređaju za zavarivanje postavljena samo struja. Napon luka određen je duljinom luka, koju održava zavarivač. Stoga, što je veća duljina luka, to je veći napon luka. Struja zavarivanja od 45 A po mm debljine materijala koristi se kao referentna vrijednost za struju dovoljnu za zavarivanje čelika.



Slika 4.17. TIG zavrivanje [9]

Prilikom izvođenja TIG zavarivanja na suvremenim automobilima važno je propisno zaštititi upravljački modul motora i digitalnu elektroniku, koja se inače može oštetiti visokom frekvencijom. TIG zavarivanje jedan je od najpopularnijih oblika zavarivanja u suvremenoj automobilskoj industriji, posebno kada se radi o popravcima i prilagodbama zavarivanja na vozilu.

Zavarivanje MIG-om i žicom obično se smatra dovoljno dobrim za rad na okvirima, ali često se traži lakši, precizniji dodir pri zavarivanju drugih komponenti na suvremenom automobilu.

Budući da TIG postupak zavarivanja stvara zavar koji je otporniji na lom nego zavar nastao MIG postupak, sigurnosni ga standardi preporučuju za upotrebu.

Prednost mu je ta što se može koristiti na više vrsta metala i legura nego bilo koja druga metoda zavarivanja, što omogućuje automobilskim zavarivačima spajanje čvršćih metala od čelika, poput titana.

### 4.3. Lasersko zavarivanje

Lasersko zavarivanje je postupak koji stvara zavar pomoću laserske zrake. Koristi se za spajanje metala ili termo plastike. Način na koji će laserska zraka stupiti u interakciju s materijalom koji se zavaruje ovisi o gustoći snopa koji udara na radni dio.

Može se izvoditi pri velikim brzinama zavarivanja zahvaljujući toplini koju omogućuje. Radi na dva različita načina: zavarivanje taljenjem i zavarivanje protaljivanjem (tehnika ključanice) [15].

Zavarivanje taljenjem se izvodi na način da se laserska zraka apsorbira na površini i ne prodire u nju. Lasersko zavarivanje obično se postiže korištenjem veće gustoće snage, tehnikom ključanice.

Kada je laserski snop fokusiran na dovoljno malo mjesto, materijal pod snopom se topi i isparava.

Nakon toga, laserski snop prodire u radni dio tvoreći „ključanicu“ ispunjenom metalnom parom

(koja se u nekim slučajevima može ionizirati). Povezivanje laserske zrake s radnim dijelom uveliko se poboljšava stvaranjem ove ključanice. Na slici 4.18 prikazan je uređaj za lasersko zavarivanje.



Slika 4.18. Uređaj za lasersko zavarivanje [9]

Unutar automobilske industrije došlo je do porasta uporabe ovog tipa zavarivanja. Sada je uobičajeno za mnoge automobilske primjene, uključujući zavarivanje okvira karoserije, okvira vrata, prtljažnika i šasija te zavarivanje plastike (za prednja i stražnja svjetla), slika 4.19. Lasersko zavarivanje također se naširoko koristi za zavarivanje metala, uključujući zračne jastuke, namote zavojnica motora i međusobno povezivanje unutar konstrukcije automobila.

Ranije se zavarivanje za ove primjene obavljalo nizom drugih tehnologija, uključujući elektrootporno zavarivanje i elektroločno.

Ovaj postupak daje manje topline, što rezultira lokaliziranom toplinom s manjom zonom utjecaja topline. Osim toga, s razvojem industrije prema lakšim i provodljivijim materijalima, lakše je zavarivati laserskim zavarivanjem nego, na primjer, elektrootpornim zavarivanjem. To je zato što lasersko zavarivanje daje lokaliziranu toplinu. Bolja je pristupačnost ograničenim prostorima u odnosu na druge tehnike zavarivanja.



Slika 4.19. Lasersko zavarivanje [9]

Parametri laserskog zavarivanja su:

- snaga,
- brzina zavarivanja,
- zaštitni plin (argon, helij, dušik i smjese ugljikovog dioksida) i
- tzv. parametri laserskog snopa (žarišna duljina leće, promjer žarišne točke, položaj žarišta).

Za pravilno izvođenje laserskog zavarivanja potrebni su razni senzori, koji će osigurati pravilan položaj žarišne leće, a samim tim i kvalitetu zavarenog spoja [19].

## 5. ROBOTIZACIJA

Automatizacija u automobilskoj industriji ne može se zamisliti bez uporabe industrijskih robota. Danas smo u četvrtoj industrijskoj revoluciji, zahvaljujući digitalnim i komunikacijskim tehnologijama čije su težnje da upotpune automatizaciju i modernizaciju proizvodnih procesa u svim industrijskim granama. Prva grana industrije je automobilska industrija, pa u budućnosti dolazimo do "inteligentne automatizacije" koje će u budućnosti proizvoditi vozila. Sve je to nemoguće učiniti bez potpune primjene industrijskih robota, nove generacije. U današnjem svijetu koji pokreće tehnologija, roboti igraju važnu ulogu u proizvodnji, a polovica se koristi za zavarivanje. Mnogi od tih robota za zavarivanje koriste se u automobilskoj industriji. Ubrzali su montažne linije za automobile, a istovremeno bili sigurniji, isplativiji i učinkovitiji. Ovo su glavni razlozi zašto su roboti postali najvažniji u proizvodnji automobilskih karoserija:

- **Sigurnost**  
Automobilski roboti učinili su tvornice sigurnijima jer je manja mogućnost ljudske pogreške koje uzrokuje nesreću. Također, roboti mogu raditi u opasnim uvjetima jer mogu podnijeti toplinu i opasne kemikalije. Mogućnost obavljanja opasnih poslova pomogla je u zaštiti ne samo radnika, već i budućih vlasnika vozila, budući da roboti mogu izvesti testove sudara koji procjenjuju sigurnost vozila koja se proizvode.
- **Ekonomska isplativost**  
Mnogi proizvođači automobila uspjeli su uštedjeti milijune dolara udvostručivši vrijeme proizvodnje robotima. Roboti mogu raditi 24 sata dnevno jer ne zahtijevaju pauze, bolovanja itd. Stoga, po svemu sudeći roboti su jeftinija opcija u odnosu na ljude.
- **Učinkovitost**  
Drugi način na koji su roboti promijenili industriju je ispunjavanje očekivanja industrije. Roboti koji se koriste u automobilskoj industriji mogu dovršiti ne samo jedan zadatak, već razne zadatke, poput bojanja, zavarivanja, dorade i mnogih drugih. Novi industrijski standardi zahtijevaju lakše automobile, ali s tim dolazi i potreba za kvalitetnijim zavarivanjem. Robotsko zavarivanje ključno je u proizvodnji novih, naprednih i visokokvalitetnih automobila.

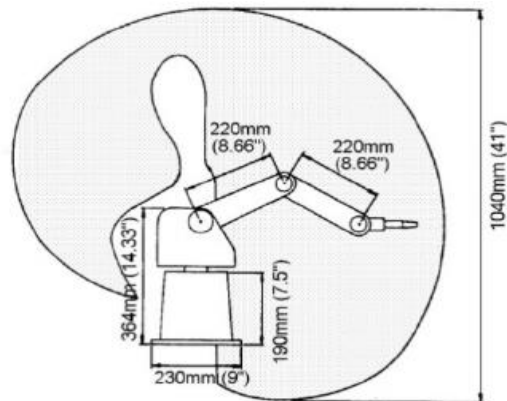
Robotizacija ima dvije faze. Prva faza počinje godinu dana prije proizvodnje automobila, kada se izrađuju projekcije, određivanje pogodnih parametara zavarivanja, odabir alata i drugo. Druga faza najčešće počinje najkasnije 6 mjeseci prije proizvodnje. U tu fazu uključeni su: programiranje robota, ispravljanje pogrešaka iz prve faze te u konačnici i isprobavanje rada.

Pod robotizacijom mislimo na niz drugih procesa:

- **Ulazne informacije**  
Kao što je već naglašeno, prva faza počinje dobivanjem određenih informacija. Takve informacije obično uključuju: broj dijelova, redoslijed zavarivanja, veličina prostora gdje će se zavarivanje odvijati. Zavarivanje počinje od najvećeg dijela, te se na njega zavaruju ostali manji dijelovi.



- Prostorno planiranje za realizaciju zavarivanja  
Kada se odredi pozicija i veličina prostora, potrebno je odrediti raspored i poziciju robota i opreme te njihovo naručivanje. Potrebno je paziti na radni opseg robota (Slika 5.1), tj. tijekom samog zavarivanja ne smije doći do kolizije s drugim robotima.



Slika 5.1. Primjer radnog opsega robota [20]

- Proces konstruiranja strojeva  
Strojevi za zavarivanje nam omogućuju da dijelove pozicioniramo na točno određenu poziciju. Obično se obavlja pilotima, koji su izrađeni od čelika. Za spajanje karoserija koriste se dva pilota. Jedan blokira pomicanje, a drugi rotaciju.
- Proces planiranja putanja robota  
Obično uključuje offline – programiranje, koje programira robotski sustav. Predstavlja zadnji proces u prvoj fazi.
- Instaliranje opreme i strojeva  
U suštini se ne razlikuje od instalacije robota. Nakon što naručena oprema stigla, potrebno ju je postaviti. Također uključuje i instaliranje sigurnosne opreme, tj. ograde i barijere, kao što je prikazano na slici 5.2.



Slika 5.2. Sigurnosna oprema [9]

- Programiranje  
U ovom dijelu robotizacije jako je bitno da programer ima iskustva u postupcima zavarivanja i bude dobro obučen za robotsko programiranje. Programiranje se odvija s obzirom na bazu robota pa programer može lako odrediti položaj robota i dijelove karoserija. Nakon što se sve isprogramira, sustav se podvrgava testiranju.

## 5.1. Roboti za elektrootporno zavarivanje

Primjene elektrootpornog zavarivanja mogu se automatizirati integracijom robota i alata. Najčešće se za automatizaciju primjenjuju zglobni, tj. šestoosni roboti, slika 5.3. Njihov veliki doseg omogućuje im pristup različitim kutovima i rad s većim dijelovima. Velika prednost im je što lako zavaruju zakrivljenosti na automobilskim karoserijama.



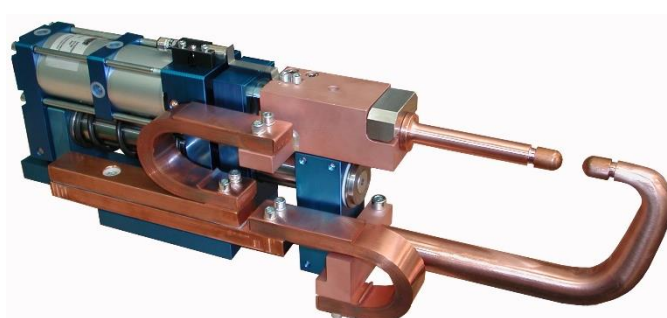
Slika 5.3. Šestoosni robot [9]

Preciznost i točnost robota za zavarivanje čine ih idealnim kandidatima za otporno zavarivanje, jer ova metoda zavarivanja zahtijeva veliku vještinu i kontrolu. Može proizvesti više točkastih zavarivanja bez odstupanja i veće brzine od ručnih zavarivača.

Osim robota za zavarivanje, u primjeni je servo pištolj za zavarivanje. Servo pištolji za zavarivanje koji se koriste za elektrootporno zavarivanje pokreću se hidrauličkim ili pneumatskim aktuatorima. Prednosti servo pištolja za zavarivanje uključuju skraćeno vrijeme ciklusa kao i smanjene zahtjeve održavanja. Postupci točkastog zavarivanja mogu zahtijevati nekoliko zavarivanja za jedan radni dio. Veliku ulogu u točkastom zavarivanju karoserija imaju odgovarajući alati. Za visoke brzine zavarivanja koriste se zavarivačka kliješta, koja su vrlo prilagodljiva. Dostupne su mnoge osnovne vrste kliješta, ali najčešće se koriste dvije vrste. Prvi, X-tip gdje je radni cilindar udaljen od elektrode, a sila se na njega primjenjuje pomoću poluge, slika 5.4. C-tip je najjeftiniji i češće se koristi, dizajnirane su tako da je radni cilindar spojen izravno na pokretnu elektrodu, slika 5.5.



Slika 5.4. X-tip kliješta [21]



Slika 5.5. C-tip kliješta [21]

Zatim, postoje ručna kliješta koja su dosta zahtjevna, slika 5.6. Naime, budući su dosta teška i nisu jednostavna za korištenje, potrebno je koristiti stabilizator, slika 5.7. Stabilizator ih dovodi u bestežinsko stanje, a samim tim olakšava rukovanje.



Slika 5.6. Ručna kliješta [22]



Slika 5.7. Stabilizator [22]

Robotske hvataljke se koriste, kao što ime govori, za hvatanje i spuštanje dijelova karoserije. Najčešće su izrađene od aluminija, jer se koriste za manipulaciju težih dijelova automobila, slika 5.8.



Slika 5.8. Robotske hvataljke [9]

## 5.2. Roboti za elektrolučno zavarivanje

Osnovni sustav robotskog elektrolučnog zavarivanja sastoji se od dva podsustava: opreme za zavarivanje koja isporučuje energiju od izvora energije za zavarivanje do dijela za zavrivanje, i robota koji omogućuje relativno pozicioniranje izvora topline i dijela koji se zavaruje. Obično se koriste industrijski roboti sa šest osi koji se sastoje od troosne donje ruke i troosnog zgloba jer omogućuju da gorionik za zavarivanje postavljen na zglobu postigne sve položaje potrebne za trodimenzionalno zavarivanje. Mnogi proizvođači robota nedavno su razvili robote specifične za elektrolučno zavarivanje, koji su manji i jeftiniji. Smanjenje potrebnih kapitalnih ulaganja dodatno je povećalo prodaju robotskih sustava za zavarivanje. Još jedan noviji razvoj robotike za zavarivanje bilo je uvođenje sedmoosnih robota koji imaju dodatnu os u donjem kraku koja pruža dodatnu fleksibilnost i štedi podni prostor (Slika 5.9).



Slika 5.9. Sedmoosni robot za zavarivanje [9]

U proizvodnom okruženju manipulatori radnog dijela često se primjenjuju kao dio robotiziranog sustava. Uređaji proširuju ne samo radni raspon robota za zavarivanje, već i njegovu pristupačnost, osobito pri zavarivanju velikih i složenih dijelova. Upravljanje manipulatorom često je integrirano s upravljanjem robota, što omogućuje sinkroniziranu i istovremenu kontrolu dva mehanizma. Integrirana kontrola omogućuje koordinaciju kretanja između robota i manipulatora čime se održavaju optimalni položaji zavarivanja (veća brzina taloženja i kvaliteta) i moguće povećava brzina zavarivanja (veća produktivnost). Slika 5.10 prikazuje šestoosnog industrijskog robota integriranog sa sustavom elektrolučnog zavarivanja s prijenosom hladnog metala (CMT).



Slika 5.10. Zavarivanje s šestoosnim robotom [9]

Robotsko zavarivanje izazovna je kombinacija zavarivanja, robotike, senzorske tehnologije, upravljačkih sustava i umjetne inteligencije. Potaknuti sve većim zahtjevima poboljšane kvalitete, produktivnosti i fleksibilnosti, precizna i prilagodljiva kontrola procesa robotskog zavarivanja postala je ključna za razvoj suvremenih sustava.

Senzori se primjenjuju za promatranje i mjerenje parametara procesa, djelujući kao ulaz u upravljački sustav. Prikupljanjem i analizom ulaznih informacija sa senzora, upravljački sustav prilagođava izlaz robotiziranog procesa zavarivanja u skladu s definiranim specifikacijama postupka zavarivanja. Za primjenu robotskog elektro-lučnog zavarivanja dostupni su različiti tipovi senzora. Ovisno o svojim funkcijama, senzori su podijeljeni u dvije kategorije: procesni i geometrijski. Prvi mjere parametre procesa robotskog zavarivanja (npr. napon luka, struju, brzinu uvlačenja žice i rotaciju plamenika), koji određuju stabilnost procesa. Potonji mjere geometriju zavarenog spoja (npr. promjene veličine zavora, odstupanje od nominalne putanje i promjene orijentacije) i koriste se za traženje zavora, praćenje šavova. Prednosti primjene robotskog elektro-lučnog zavarivanja su evidentne, ali postoje neki problemi povezani s njim koje ne treba zanemariti. Robotizirana tehnologija dobro je rješenje za popunjavanje nedostatka vještina u industriji zavarivanja, no korištenje i programiranje industrijskih robota i dalje je složen i težak zadatak za redovne operatere. Unatoč činjenici da su moderne senzorske tehnike za robotsko zavarivanje lako dostupne i pouzdane, još uvijek je izazov učinkovito i uspješno ih primijeniti u nekim okruženjima. Visoka temperatura, jako svjetlo od električnog luka, dim, velike struje, rastaljeni metal, prskanja i drugi čimbenici uključeni u elektro-lučno zavarivanje mogu ometati rad senzora.

## 6. ZAKLJUČAK

Zavarivanje se uveliko koristi u različitim industrijama za nerastavljivo spajanje dijelova konstrukcija. Ono je nezamjenjivo u automobilskoj industriji, kako za spajanje dijelova karoserije tako i za spajanje različitih dijelova motora. Stalno uvođenje novih materijala u proizvodnji automobila, prvenstveno s ciljem smanjenja njegove težine uz zadržavanje ili poboljšavanje mehaničkih i kemijskih svojstava, zahtijevalo je razvoj novih tehnika spajanja. U automobilskoj industriji, osim legura željeza, sve je veća upotreba aluminija i njegovih legura te kompozitnih materija.

Za spajanje metalnih dijelova koriste se mnoge tehnike zavarivanja. Svaka od njih ima određeno područje primjene te prednosti i nedostatke, o kojima treba voditi računa prilikom odabira optimalnog postupka zavarivanja za određenu namjenu. Također, potrebno je poznavati sve parametre zavarivanja određenog postupka, čijim pravilnim odabirom je moguće proizvesti kvalitetan zavareni spoj, a samim time i kvalitetan ukupni proizvod. Od brojnih postupaka zavarivanja, u automobilskoj industriji najčešće se koriste elektrootporno i elektrolučno zavarivanje, a u novije vrijeme i lasersko zavarivanje.

Današnju proizvodnju automobila nemoguće je zamisliti bez primjene automatizacije i robotizacije. Primjenom robota u proizvodnji automobila ostvaruje se veća produktivnost, omogućuje proizvodnja automobila iste (ili ujednačene) kvalitete te se smanjuje mogućnost nastanka greške prilikom izrade. Osim toga, uvođenje robota na mjesta sa štetnim i opasnim uvjetima rada, povećava sigurnost radnika i zaštitu njegovog zdravlja.

## 7. LITERATURA

- [1] Tanja Čorić, Završni rad, Certificiranje TIG postupka zavarivanja i izvršioca za REL postupak, Karlovac, 2018.
- [2] Leonard Podgorski, Završni rad, Tehnologija izrade cijevnog jarbola MAG postupkom zavarivanja, Varaždin 2015.
- [3] Zvonimir Lukačević, Zavarivanje, Slavonski brod 1998.
- [4] Nataša Atlija, Diplomski rad, MAG postupak zavarivanja, Rijeka 2016.
- [5] Hovorun T. P., Berladir K. V., Rudenko S. G., Pererva V. I., Martynov A. I., Materials for automative industry, Ukrajina 2017.
- [6] Ivica Smojver, Mehanika kompozitnih materijala, FSB Zagreb, 2006./07.
- [7] Math Joseph, Automative bodywork and rust repair, 2009.
- [8] Alen Hlevnjak, Diplomski rad, Točkasto elektrootporno zavarivanje raznorodnih čelika, Zagreb 2016.
- [9] TWI Global, [www.twi-global.com](http://www.twi-global.com)
- [10] A.M.Pereira, J.A.M Ferreira, F.V. Antunes, Strength of aluminium resistance spot welded and weldbonded joints, 2010.
- [11] Martin Gracin, Završni rad, Elektrootporno točkasto zavarivanje tankih limova, Zagreb 2020.
- [12] PPI, Production products, inc., [www.productionproducts.net](http://www.productionproducts.net)
- [13] Welding Handbook, Volume 2, p.553
- [14] SlideToDoc, [www.slidetodoc.com](http://www.slidetodoc.com)
- [15] Šimun Jurišić, Diplomski rad, Zavarivanje automobilskih karoserija, Zagreb 2020.
- [16] TWM, TheWeldingMaster, [www.theweldingmaster.com/what-is-projection-welding-working-principle-advantages-disadvantages-and-application/](http://www.theweldingmaster.com/what-is-projection-welding-working-principle-advantages-disadvantages-and-application/), 2017.
- [17] Oerlikon, [www.oerlikon-welding.com/processes/mig-mag-welding-process](http://www.oerlikon-welding.com/processes/mig-mag-welding-process)
- [18] Tema MAG-Postupci zavarivanja, Fakultet strojarstva i brodogradnje, 2020.
- [19] Lovre Cimera, Završni rad, Lasersko zavarivanje, Rijeka 2015.
- [20] Rahul Kumar, Praneel Chand, Inverse kinematics solution for trajectory tracking using artificial neural networks for SCORBOT ER-4u, 2015.

[21] Welding.com, [www.welding.com](http://www.welding.com)

[22] Antonio Božurić, Završni rad, Ergonomska analiza radnog mjesta za točkasto zavarivanje karoserije vozila, Fakultet strojarstva i brodogradnje, Zagreb, 2018.