

# Kako mjeriti vrijeme

---

**Kekez, Frano**

**Undergraduate thesis / Završni rad**

**2020**

*Degree Grantor / Ustanova koja je dodijelila akademski / stručni stupanj:* **University of Split, University of Split, Faculty of science / Sveučilište u Splitu, Prirodoslovno-matematički fakultet**

*Permanent link / Trajna poveznica:* <https://um.nsk.hr/um:nbn:hr:166:452292>

*Rights / Prava:* [Attribution 4.0 International](#)/[Imenovanje 4.0 međunarodna](#)

*Download date / Datum preuzimanja:* **2025-03-14**

*Repository / Repozitorij:*

[Repository of Faculty of Science](#)



Sveučilište u Splitu  
Prirodoslovno – matematički fakultet

# **KAKO MJERITI VRIJEME**

Završni rad

Frano Kekez

Split, srpanj 2020.

Prije svega dužan sam se zahvaliti svome mentoru Petru Stipanoviću. Isti ne samo da mi je pružio slobodu izbora teme, već je se osobno angažirao na njoj proučavajući stručne nazive, korigirajući razmatranja i slično. Bez njegovih jasnih instrukcija kako tehnički valjano izvršiti ovakav zadatak, moj pristup završnom ispitu ne bi bio moguć. Također želio bih se zahvaliti svom osoblju PMF-a, koje ne samo da je usmjeravalo moj intelektualni razvoj, već smo utjecali jedni na druge na osnovnoj ljudskoj razini. Želio bih se zahvaliti što sam naučio da je matematički intelekt dosljedno slijeđenje istine u svakom vremenu.

## Temeljna dokumentacijska kartica

Sveučilište u Splitu  
Prirodoslovno – matematički fakultet  
Odjel za fiziku  
Ruđera Boškovića 33, 21000 Split, Hrvatska

Završni rad

### Naslov rada

Frano Kekez

Sveučilišni preddiplomski studij Matematika i fizika

### Sažetak:

U uvodu je utvrđeno da oduvijek vrijeme mjerimo koristeći se periodom nekog stabilnog fizikalnog sistema. U prvom dijelu sadržaja obrađujući temu perioda mehaničkog sata preko osnovnih teorema napetosti, naprezanja i općenito klasične mehanike te rješavajući problem pobuđenog harmonijskog oscilatora s pravokutnim pulsom vidimo kako su realni problemi oblikovali fizikalnu teoriju i koliko su zahtjevni. U drugom djelu sadržaja obrađujući temu perioda pizoelektrika u kvarcnom satu preko osnovnih teorema napetosti, naprezanja i općenito klasične elektrodinamike vidimo kako uspostavljamo analogije s sistemima čija su nam teorijska rješenja već poznata, odnosno proces stvaranja spoznaje inverzan onom u prvom dijelu sadržaja. Zaključak omogućava kritički osvrt studentu na proučeno i sadašnji trenutak.

**Ključne riječi:** mehanički sat, kvarcni sat, piezoelektrični efekt, deformacija, napetost, 2. Castiglianov teorem, Fourierov red

**Rad sadrži:** 18 stranica, 8 slika, 0 tablica, 11 literaturnih navoda. Izvornik je na hrvatskom jeziku.

**Mentor:** doc. dr. sc. Petar Stipanović

**Ocjenjivači:** doc. dr. sc. Petar Stipanović  
izv. prof. dr. sc. Željana Bonačić Lošić  
prof. dr. sc. Ante Bilišić

**Rad prihvaćen:** 17. srpnja 2020.

Rad je pohranjen u knjižnici Prirodoslovno – matematičkog fakulteta, Sveučilišta u Splitu.

<b>Basic documentation card</b>
---------------------------------

University of Split  
Faculty of Science  
Department of Physics  
Ruđera Boškovića 33, 21000 Split, Croatia

Bachelor thesis

**Title of the thesis**

Frano Kekez

University undergraduate study programme Mathematics and Physics

**Abstract:**

It is established in the introduction that we have always measured time using the period of some stable physical system. In the first part of the content dealing with the topic of the mechanical clock period through basic theorems of tension, stress and classical mechanics in general and solving the problem of excited harmonic oscillator with rectangular pulse we see how real problems have shaped physical theory and how demanding they are. In the second part of the content, dealing with the topic of the period of piezoelectrics in the quartz clock through the basic theorems of voltage, stress and classical electrodynamics in general, we see how to establish analogies with systems whose theoretical solutions are already known. The conclusion allows the student a critical review of what has been studied and the present moment.

**Keywords:** mechanical clock, quartz clock, piezoelectric effect, deformation, stress, 2<sup>nd</sup> Castiglian's theorem, Fourier series

**Thesis consists of:** 18 pages, 8 figures, 0 tables, 11 references. Original language: Croatian

**Supervisor:** Assist. Prof. Dr. Petar Stipanović

**Reviewers:** Assist. Prof. Dr. Petar Stipanović  
Asoc. Dr. Željana Bonačić Lošić  
Prof. Dr. Ante Bilušić

**Thesis accepted:** July 17, 2020

Thesis is deposited in the library of the Faculty of Science, University of Split.

## Sadržaj

<b>1</b>	<b>Uvod .....</b>	<b>1</b>
<b>2</b>	<b>Period mehaničkog sata.....</b>	<b>3</b>
2.1	Sustav kotve, nemirnice i zaprečnog kotača.....	9
<b>3</b>	<b>Period električnog kvarcnog sata .....</b>	<b>13</b>
<b>4</b>	<b>Zaključak .....</b>	<b>17</b>
<b>5</b>	<b>Literatura.....</b>	<b>18</b>

# 1 Uvod

Sva naša iskustva doživljavamo protokom vremena, stoga vremenski interval nije samo jedan od osnovnih pojmova u fizici, već je duboko utkan u temelje ljudske civilizacije. Kao primjer ističem utjecaj mjerenja evolucije fizikalnih sustava na razvoj matematičke analize. Percepcija neprekidnog toka vremena usko je vezana i predstavljena kontinuiranim skupom tj. matematičkim objektima kao što su interval i segment. Činjenica, da se fizikalni objekt može nalaziti tokom vremena samo na jednom mjestu, apstrahirana je do pojma funkcionalne relacije. Evolucija sustava opisana je neprekidnim funkcijama, a one su glavni objekt proučavanja te grane matematike. Pojam trenutne akcije usko je vezan uz pojam derivacije, koju slikovito objašnjavamo kao stopu promjene zavisne varijable u odnosu na nezavisnu; nezavisnu varijablu najčešće označavamo s  $x$  ili  $t$ , a  $t$  je standardna internacionalna oznaka za vrijeme...

Smjer „strijele vremena“, kao temeljna bit fizikalne stvarnosti, utvrđen je 2. zakonom termodinamike kojim je ustanovljeno da su reverzibilni procesi izrazito nevjerojatni zbog stalnog rasta entropije sustava, to jest mjere njegovog zauzeća faznog prostora. Pri definiciji vremenskog intervala uvijek se koristimo fizikalnim sustavom čije se stanje ponavlja, a vremenski razmak između dva identična stanja nazivamo periodom. On je najčešće određen zakonima klasične mehanike koji su reverzibilni i egzaktno predviđaju revoluciju sustava u svakom trenutku. Periodi revolucija nebeskih tijela utječu na ponašanje svih živih bića na Zemlji stoga su vremenski intervali određeni njima jednaki bez obzira na civilizacijsko okruženje. U potpunosti su određeni zakonom o očuvanju kutne količine gibanja i gravitacijskog privlačenja. Prve apstrahirane predikcije revolucije nebeskih tijela donosi Kepler od 1609. do 1619. godine. On je stoljetna promatranja gibanja planeta oko Sunca reducirao na sljedeća tri zakona koja vrijede za sve sustave planeta i sunca [1][2]:

1. Keplerov zakon – svi planeti gibaju se po elipsama oko Sunca koje je u jednome od žarišta elipse.
2. Keplerov zakon – radijvektor (provodnica) Sunce-planet (dužina koja spaja središte Sunca i trenutni položaj planet), prebriše u jednakim vremenskim razmacima jednake površine.
3. Keplerov zakon – omjer kuba velike poluosi eliptične staze planeta i kvadrata vremena ophoda jednak je za sve planete Sunčeva sustava.

Razvojem civilizacije javlja se potreba za definiranjem i mjerenjem kraćih vremenskih intervala. Primjer su precizna Galileova mjerenja vremenski ovisnih funkcija brzine i ubrzanja. On uvodi pojam ubrzanja promatrajući gibanje kuglice po glatkoj kosini pri različitim kutovima, pritom je trajanja različitih gibanja bilježio uspoređujući težine vode skupljene pri konstantnom toku te tekućine. Keplerova i Galileova zapažanja predstavljaju eksperimentalni temelj Newtonovoj *Philosophiae naturalis principia mathematica* izdanoj 1687. god. čime je fizika ustanovljena kao nauka koja iznosi egzaktna predviđanja na osnovu empirijskih

podataka. Najpreciznija mjerenja su omogućena atomskim satom koji korigira frekvenciju elektromagnetnog zračenja mjereći učestalost pojave atoma pobuđenog stanja. Budući se apsorpcija odvija pri točno utvrđenoj frekvenciji elektromagnetskog zračenja, promjenom broja pobuđenih atoma zabilježena je promjena frekvencije pobude. Evidentirajući odstupanje frekvencije pobude uređaj je automatski ispravlja. Greška od jedne sekunde javlja se u intervalu od  $10^{11}$  do  $5 \cdot 10^{15}$  sekundi. Uz pomoć ovog uređaja eksperimentalno je dokazana Einsteinova specijalna teorija relativnosti, čijom je pojavom vrijeme izgubilo strogu linearnost i uvela nas u novi ludi svijet oprečan iskustvenoj percepciji stvarnosti.

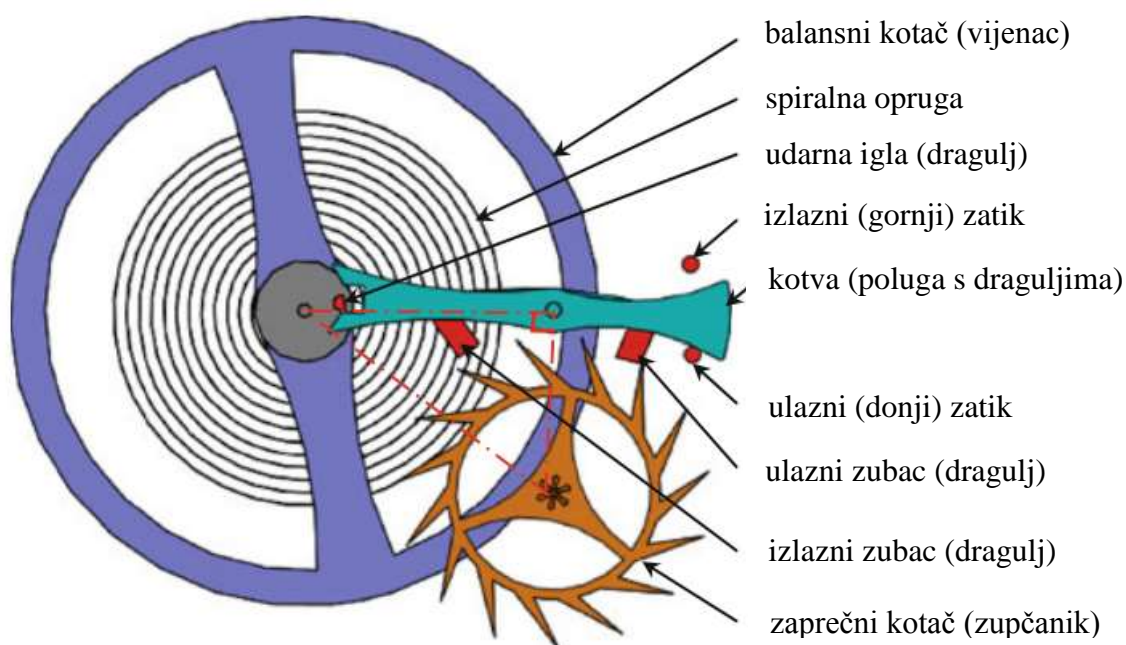
U ovom ću radu proučiti period sustava nemirnice mehaničkog sata i sustava kvarcnog oscilatora u kvarcnom satu. Greške pri mjerenju vremena ovih satova su od 10 sekundi po danu odnosno 1 sekunde u intervalu od 8 640 sekundi za mehanički i 0.5 sekunde po danu , odnosno 1 sekunde u intervalu od 172 800 sekundi za kvarcni sat [3]. Cilj rada je pokazati razumijevanje temeljnih pojmova opće fizike i više matematike, sposobnost korištenja literature, te kroz to prezentirati osobni diskurs na povijest znanosti kao i kritiku sadašnjeg trenutka.



## 2 Period mehaničkog sata

Mehanički sat pojavljuje se prvi put polovinom 14-tog stoljeća. Prvi mehanički satovi definirali su period preko fizikalnog njihala, a periodičnost takvog gibanja bila je uočena daleko prije negoli matematički opisana diferencijalnim jednažbama drugog reda koje za rješenja imaju periodične funkcije.

Općenito je mehanički sat napravljen od 5 dijelova: mehanizma navijanja, glavne opruge kao rezervoara energije, zaprečnice (eng. *escapement*) prijenosnih zupčanika i zaslona koji pokazuje vrijeme. Shematski prikaz dan je na slici 1 [4]. Zaprečni kotač (zupčanik) dio je mehanizma koji definira primarnu revoluciju, a u direktnom je kontaktu s rezervoarom potencijalne energije i djelom mehanizma definiranog perioda. Dodatna mu je funkcija kontroliranje postupnog oslobađanja energije iz glavne opruge. Funkcioniranje prvih krunastih zaprečnica (ne zna se tko ih je izmislio) detaljno je dokumentirao muslimanski znanstvenik Taqi al-Din Ibin Ma'ruf 1550. Od tada su konstruirane mnogobrojni oblici zaprečnica, a ovdje ćemo detaljnije razmotriti englesku zaprečnicu. Izumio ju je Thomas Mudge 1753. To je prvi primjer sata bez njihala odnosno sata s nemirnicom (treptalom). Nemirnica je sustav tanke spiralne opruge i balansnog kotača (zamašnjaka, vijenca), općenitije predstavlja sustav harmonijskog oscilatora. Dijelovi koji su u direktnom kontaktu načinjeni su od dragulja kako bi se zbog krutosti materijala izbjegla deformacija materijala, gubljenje energije trenjem, a time i zagrijavanje materijala. [4]



*Slika 1: Engleska zaprečnica. Izvor: slika 2.29 iz literature [4].*

Kontakt između tzv. kotve, odnosno poluge s draguljnim zupcima (tzv. paletama), i sustava nemirnice ostvaren je (vidi sliku 1) preko polukružno oblikovanog udarnog dragulja na balansnom kotaču. On pomiče polugu. Preostala dva dragulja nazivaju se izlazni i ulazni udarni

zubac, kočenjem kontroliraju okretanje zaprečnog zupčanika, a time i oslobađanje potencijalne energije iz glavne opruge. S druge strane prenose dio kinetičke energije zaprečnog zupčanika na sustav nemirnice kako oscilacije nemirnice ne bi utrnule zbog efekta gušenja. Isti efekt ćemo smatrati zanemarivim u daljnjem radu te ga nećemo uključivati u jednadžbe i relacije jer ne utječe na trajanje perioda sustava harmonijskog oscilatora. Geometrija dragulja, poluge i zubaca zaprečnog zupčanika usklađena je da zadovolji tu svrhu i primjer je inženjerske genijalnosti. Kraj poluge u kontaktu s udarnom iglom ima oblik vilice, a drugi lepeze. Kretanje drugog kraja poluge ograničeno je s dva zatika koji ograničavaju njeno ljuljanje. [4] [5]

Takt je ostvaren na sljedeći način:

1. Lepezasti kraj poluge nalazi se na ulaznom (donjem) zatiku. Tada je zaprečni zupčanik zakočen ulaznim zupcem kotve. Balansni kotač rotira negativnom matematičkom smjeru prema ravnotežnom položaju.
2. Udarne igla balansnog kotača pomiče polugu. Tako se zaprečni zupčanik otkoči i gura ulazni zubac poluge čiji viljuškasti kraj odgurava udarnu iglu pa se dio energije preda nemirnici.
3. Nemirnica se nastavlja okretati u negativnom matematičkom smjeru, a poluga u pozitivnom dok lepezasti kraj poluge ne zaustavi izlazni (gornji) zatic pri čemu ulazni zubac zakoči zaprečni zupčanik.
4. Nemirnica dolazi do stacionarne točke nakon čega se okreće u suprotnom smjeru prema ravnotežnom položaju. Pri tom udarna igla pomiče polugu od gornjeg ekstrema u negativnom smjeru i ponovo otkoči zaprečni zupčanik, koji preko poluge i udarne igle ponovno predaje dio energije nemirnici.
5. Donji zatic zaustavlja polugu, ulazni zubac koči zaprečni zupčanik. Potom nemirnica dolazi u drugu stacionarnu točku nakon čega balansni kotač kreće s obrnutom rotacijom te se proces ponavlja od 1. koraka.

Dakle revolucija primarnog kotača odnosno zaprečnog zupčanika definirana je periodom nemirnice, a jednadžba njenog gibanja ekvivalentna je jednadžbi harmonijskog oscilatora mase  $m$  na opruzi

$$\frac{d^2\vec{x}}{dt^2} = -\frac{k}{m}\vec{x}. \quad (2.1)$$

gdje  $k$  konstanta elastičnosti opruge.

Iz jednadžbe je očito da duljina perioda ovisi o koeficijentu elastičnosti opruge. Robert Hook (1635-1705) proučava elastičnost krutih tijela. Rastežući opruge i spiralne zavojnice otkriva ovisnost između primijenjene sile i rastezanja opruge te zaključuje: promjena dimenzije elastičnog tijela  $\Delta x$  linearno je proporcionalna sa silom

$$\vec{F} = -k \cdot \Delta\vec{x}. \quad (2.2)$$

Williams Witrick (Australija) prvi je izveo dinamički model spiralne opruge tek 1966. Rad na istom području se nastavlja.

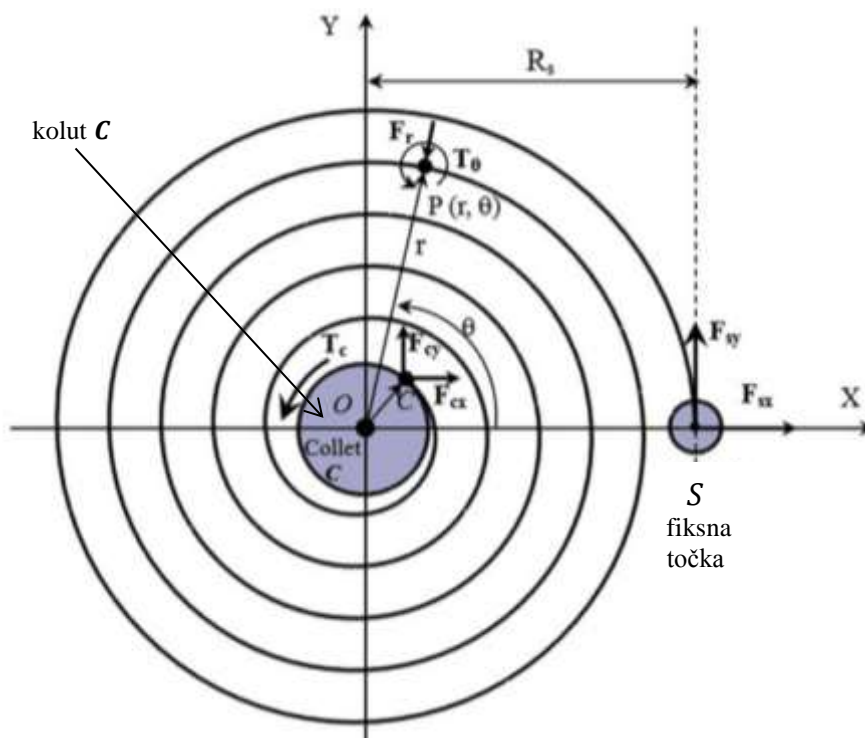
Tanka spiralna opruga je fina metalna žica namotana oko same sebe. Shematski prikaz dan je na slici 2 [4]. Jedan kraj spojen je s kućištem u kojem leži sustava nemirnice u oznaci  $S$ , a drugi je spojen s kolut-polugom  $C$ . Ona povezuje oprugu s balansnim kotačem kako bi vanjski zamah namotavao tanku spiralnu oprugu. Kraj  $S$  je fiksiran, dok se kraj  $C$  pomiče. Ishodište Kartezijevog koordinatnog sustav smještamo u centar kolut-poluge tako da apscisa prolazi krajem  $S$ . Tanku spiralnu oprugu aproksimiramo jednačbom Arhimedove spirale koja u polarnim koordinatama glasi

$$r = R_S - a\theta \quad (2.3)$$

gdje je  $R_S$  maksimalna radijalna udaljenost. Nagib spirale određen je relacijom

$$a = \frac{p}{2\pi} \quad (2.4)$$

gdje je  $p$  udaljenost između dva susjedna namotaja. Prema pretpostavci sustav je u ravnoteži kada se točka  $C$  nalazi na  $x$ -osi. Pomaknuta vrši silu koju možemo prikazati kao sumu sila  $\vec{F}_{Cx} = F_{Cx}\hat{i}$  u  $x$  smjeru i  $\vec{F}_{Cy}$  u  $y$  smjeru na unutarnjem spoju te sila  $\vec{F}_{Sx}$  i  $\vec{F}_{Sy}$  na vanjskom.



*Slika 2: Shematski prikaz spiralne opruge nemirnice. Orijentacija nacrtanih sila kojima djeluje opruga  $\vec{F}_{Cy}$  i  $\vec{F}_{Sx}$  trebala je biti obrnuta te nisu razmjerne iznosu. Izvor: slika 4.5 iz literature [4].*

Ako je  $T_C$  vanjski moment, kojeg stvara kolut balansnog kotača, za vrtnju oko  $O$  vrijedi [4]

$$T_C - F_{Cx} \cdot R_C \sin \theta_C + F_{Cy} \cdot R_C \cos \theta_C + F_{Sy} \cdot R_S = 0. \quad (2.5)$$

Sustav se ne translacija pa Newtonovi zakoni [6] zahtijevaju

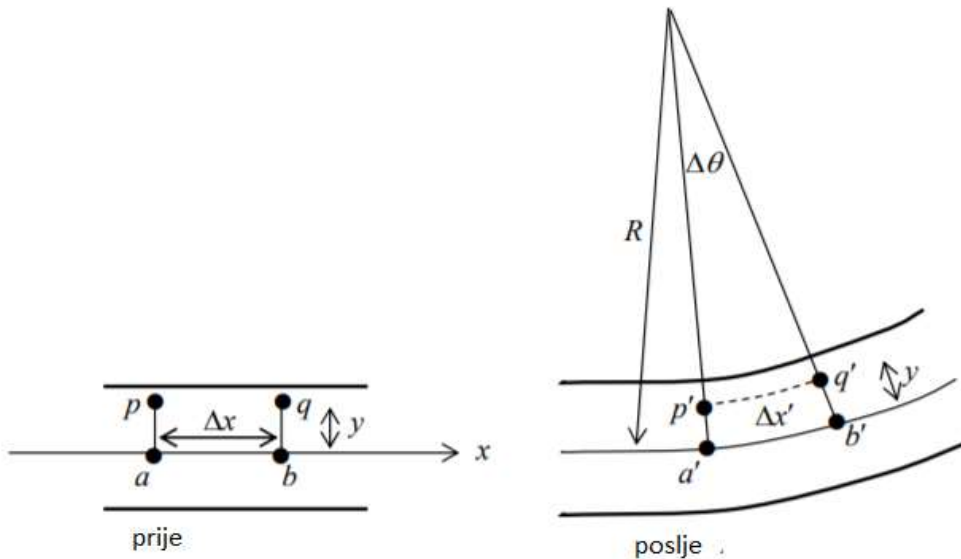
$$\begin{aligned}\vec{F}_{Cx} + \vec{F}_{Sx} &= 0 \\ \vec{F}_{Cy} + \vec{F}_{Sy} &= 0\end{aligned}\quad (2.6)$$

Prema 2. Castiglianovom teoremu (1847-1884) utvrđeno je da je pomak krutog tijela u nekoj točki jednak parcijalnoj derivaciji ukupne unutarnje energije napetosti po generaliziranoj sili u toj točki, odnosno u terminima generaliziranih pomaka i sila vrijedi [7]

$$q_i = \frac{\partial U}{\partial Q_i}. \quad (2.7)$$

Najopćenitije vrijedi da je naprezanje  $\sigma_{ss}$ , povezano s Youngovim modulom elastičnosti  $E$  i relativnom promjenom  $\delta L$  duljine  $L$  u nekom smjeru, [6]

$$\varepsilon_{ss} = \frac{\delta L}{L}, \quad \sigma_{ss} = E\varepsilon_{ss}. \quad (2.8)$$



Slika 3. Naprezanje prilikom svijanja. Izvor: slika 7.4.21 iz literature [9].

U slučaju prikazanom na slici 3 [10] vrijedi

$$\varepsilon_{xx} = \frac{\Delta x' - \Delta x}{\Delta x} = \frac{(R - y)\Delta\theta - R\Delta\theta}{R\Delta\theta} = -\frac{y}{R}$$

pa relacija (2.8) poprima oblik (gdje radi jednostavnosti ispuštamo indekse)

$$\sigma \equiv \sigma_{xx} = -E \frac{y}{R}$$

Ukupni moment sile na poprečni presjek površine  $A$  iznosi

$$M = - \int_A \sigma_{xx} y dA = \frac{E}{R} \int_A y^2 dA \equiv -\frac{\sigma}{y} I \quad (2.9)$$

Izjednačavajući (2.9) i (2.8) dobivamo  $M/I = E/R$ . Rad koji obavi moment sile  $M$  je  $Md\theta$ , pa je ukupna energija  $U = \frac{1}{2}M\theta$ . Kako je  $l = R\theta$  i uvažavajući  $M/I = E/R$ , dobivamo  $\theta = \frac{Ml}{EI}$  pa je u ovom slučaju diferencijal unutarnje energije  $dU = \frac{M^2 dl}{2EI}$ . Sada po 2. Castiglianovom teoremu (2.7) za naš slučaj u proizvoljnoj točki opruge  $P(r, \theta)$  vrijedi

$$\frac{\partial U}{\partial T_C} = \int_L \frac{M}{EI} \frac{\partial M}{\partial T_C} dl = \theta_b \quad (2.10)$$

gdje je  $U$  unutarnja energija naprezanja,  $T_C$  moment vanjske sile,  $M$  moment sile savijanja,  $I$  drugi moment površine,  $E$  Youngov modul elastičnosti,  $\theta_b$  kutni pomak kotača tanke opruge. Uočimo da je  $\theta_b$  mjerljiva veličina. Moment sile u točki  $S$  na slici iščezava jer je kraj fiksiran pa se javlja sila reakcije  $-\vec{F}_{Sy}$  koja djeluje na oprugu. Srednja dva sumanda relacije (2.5) posljedica su djelovanja sile opruge, a prvi je moment uzrokovan njihanjem balansnog kotača. Za  $dl$  iz (2.10) vrijedi  $dl = \sqrt{r^2 + a^2} d\theta$ . Sada vrijedi [7]

$$U = \int_0^{\theta_c} \frac{M^2(\theta)}{2EI} \sqrt{r^2 + a^2} d\theta = \int_0^{\theta_c} \frac{[F_{Cx}(r \sin \theta - R_C \sin \theta_C) - F_{Cy}(r \cos \theta - R_C \cos \theta_C) + T_C]^2}{2EI} \sqrt{r^2 + a^2} d\theta \quad (2.11)$$

S druge strane vrijedi  $U \equiv \frac{1}{2}k_{el}\theta^2$ , što skupa s relacijom (2.11) daje efektivnu konstantu [7]

$$k_{el} = \frac{\int_0^{\theta_c} [F_{Cx}(r \sin \theta - R_C \sin \theta_C) - F_{Cy}(r \cos \theta - R_C \cos \theta_C) + T_C]^2 \sqrt{r^2 + a^2} d\theta}{\theta_b^2 EI} \quad (2.12)$$

Odredimo član unutar zagrada u relaciji (2.11).  $F_{Cx}$  i  $F_{Cy}$  su nepoznati, a odredit ćemo ih tako da se opet poslužimo Castiglianovim teoremom. Primijetimo da se deformacija opruge ostvaruje u radijalnoj i kutnoj komponenti. Uočimo da su obje veličine mjerljive, stoga ako ih povežemo s veličina  $F_{Cx}$  i  $F_{Cy}$  dobivamo rješiv kvadratan sustav. Odredimo kutni pomak  $\alpha(\theta)$  točke  $P(r, \theta)$ . Pretpostavimo dodatni moment savijanja  $T_\theta$  narinut na proizvoljnu točku  $Q_1(r_1, \theta_1)$  između točaka  $S$  i  $P$ , tada je ukupni moment u  $Q_1$

$$M(\theta_1) = F_{Cx}(r_1 \sin \theta_1 - R_C \sin \theta_C) - F_{Cy}(r_1 \cos \theta_1 - R_C \cos \theta_C) + T_C + T_\theta \quad (2.13)$$

gdje je  $\theta_1 \in [0, \theta)$ ,  $r_1 = R_S - a\theta_1$ . U točki  $Q_2(r_2, \theta_2)$  između točaka  $P$  i  $C$ , ukupni moment je

$$M(\theta_2) = F_{Cx}(r_2 \sin \theta_2 - R_C \sin \theta_C) - F_{Cy}(r_2 \cos \theta_2 - R_C \cos \theta_C) + T_C \quad (2.14)$$

gdje je  $\theta_2 \in [\theta, \theta_C)$ ,  $r_2 = R_S - a\theta_2$ . Koristeći se 2. Castiglianovim teoremom dobivamo da je kutna deformacija  $\alpha(\theta)$  [4]

$$\begin{aligned}
\alpha(\theta) &= \frac{\partial U}{\partial T_\theta} = \int_L \frac{M}{IE} \frac{\partial M}{\partial T_\theta} dl \\
&= \int_0^\theta \frac{M(\theta_1)}{IE} \frac{\partial M(\theta_1)}{\partial T_\theta} \sqrt{r^2 + a^2} d\theta_1 \\
&\quad + \int_\theta^{\theta_c} \frac{M(\theta_2)}{IE} \frac{\partial M(\theta_2)}{\partial T_\theta} \sqrt{r^2 + a^2} d\theta_2.
\end{aligned} \tag{2.15}$$

$M(\theta_2)$  nije funkcija od  $T_\theta$  pa posljednji sumand u relaciji (2.15) iščezava. Odnosno vrijedi

$$\alpha(\theta) = \frac{\int_0^\theta [F_{Cx}(r_1 \sin \theta_1 - R_C \sin \theta_c) - F_{Cy}(r_1 \cos \theta_1 - R_C \cos \theta_c) + T_C] \sqrt{r^2 + a^2} d\theta_1}{EI} \tag{2.16}$$

Slično, kako bi odredili radijalnu deformaciju  $\delta(\theta)$ , u točki  $P(r, \theta)$  pretpostavimo dodatnu silu  $F_r$  u radijalnom smjeru pa je, za bilo koju točku  $Q(r_1, \theta_1)$  između točaka  $S$  i  $P$ , moment sile dat relacijom

$$\begin{aligned}
T(\theta_1) &= F_{Cx}(r_1 \sin \theta_1 - R_C \sin \theta_c) - F_{Cy}(r_1 \cos \theta_1 - R_C \cos \theta_c) + T_C \\
&\quad + F_r r_1 \sin(\theta - \theta_1)
\end{aligned} \tag{2.17}$$

Za svaku točku između  $P$  i  $C$  posljednji sumand u relaciji (2.17) iščezava, dakle vrijedi [4]

$$\begin{aligned}
\delta(\theta) &= \frac{\partial U}{\partial F_r} = \int_L \frac{M}{IE} \frac{\partial M}{\partial F_r} dl = \int_0^\theta \frac{M(\theta_1)}{IE} \frac{\partial M(\theta_1)}{\partial F_r} \sqrt{r^2 + a^2} d\theta_1 + \int_\theta^{\theta_c} \frac{M(\theta_2)}{IE} \frac{\partial M(\theta_2)}{\partial F_r} \sqrt{r^2 + a^2} d\theta_2 \\
&= \frac{\int_0^\theta [F_{Cx}(r_1 \sin \theta_1 - R_C \sin \theta_c) - F_{Cy}(r_1 \cos \theta_1 - R_C \cos \theta_c) + T_C] r_1 \sin(\theta - \theta_1) \sqrt{r^2 + a^2} d\theta_1}{EI}.
\end{aligned} \tag{2.18}$$

Dakle, iz ova dva dodatno pretpostavljena momenta i mjerljivih veličina  $\alpha$  i  $\delta$  pomoću relacija (2.16) i (2.18) dobivamo kvadrantan sustav drugog reda za nepoznanice  $F_{Cx}$  i  $F_{Cy}$  u relaciji (2.11). Tada trivijalno iz (2.12) izvrijednimo efektivnu konstantu opruge  $k_{el}$ .

Nadalje, koristeći drugi Newtonov zakon i metodu rješavanja diferencijalnih homogenih jednadžbi drugog reda dobivamo prirodnu frekvenciju sustava nemirnice [4]

$$f_n = \frac{1}{2\pi} \sqrt{\frac{k_{el}}{J_B + J_S}} \tag{2.19}$$

Tensor inercije tanke spiralne opruge  $J_S$  u relaciji (2.19) možemo jednostavno odrediti integracijom u statičkom modelu opruge no u dinamičkom slučaju on nije konstantan. S obzirom na zanemarive dimenzije mase spiralne zavojnice u odnosu na inerciju balansnog kotača možemo ga zanemariti. Inercija balansnog kotača je dodatno baždarena utezima na obroču kotača u svrhu održavanja takta i preciznog pokretanja kotve. Isti utezi smanjuju varijaciju inercije sustava zbog promjene oblika tanke spiralne zavojnice. Tensor inercije

balansnog kotača možemo odrediti zbrajajući tenzore inercija tri kruta štapa, obruča i utega. Općenito određivanje tenzora inercije nekog tijela u tri dimenzije može biti jako složen zadatak. Uočimo da su  $J_S$  i  $k_{el}$  funkcije kutnog pomaka  $\theta_b$ , pa prirodna frekvencija varira. Prosječnu frekvenciju računamo usrednjavanjem

$$\bar{f}_n = \frac{1}{2\psi} \int_{-\psi}^{\psi} f_n(\theta_b) d\theta_b \quad (2.20)$$

od minimalnog do maksimalnog kutnog odmak balansnog kotača.

## 2.1 Sustav kotve, nemirnice i zaprečnog kotača

Sustav kotve i nemirnice i izlaznog zupčanika možemo dobro aproksimirati pobuđenim harmonijskim oscilatorom. Neka je  $X = r\theta$  gdje je  $r$  širina ležišta balansnog kotača. Tada vrijede dva ekvivalentna zapisa diferencijalne jednačbe oscilacija [6]

$$I\ddot{X} + b\dot{X} + kX = F(t) \quad \Leftrightarrow \quad \ddot{x} + 2\beta\dot{x} + \omega_0^2 x = f \quad (2.21)$$

Dobivena relacija je nehomogena linearna jednačba drugog red. Pripadna homogena ima oblik

$$\ddot{x} + 2\beta\dot{x} + \omega_0^2 x = 0 \quad (2.22)$$

Uvedimo linearni operator  $\mathcal{D}$  na prostoru svih dvaput diferencijalnih funkcija nad poljem kompleksnih brojeva  $C^2(\mathbb{C})$ . Pošto su  $2\beta$  i  $\omega_0^2$  konstantne funkcije, one su i neprekidne pa je interval egzistencije rješenja dobro definiran, a rješenje jedinstveno po teoremu o jedinstvenosti i egzistenciji rješenja diferencijalne jednačbe.

Pravilo pridruživanja operatora  $\mathcal{D}$  je dato relacijom

$$\mathcal{D} = \frac{d^2}{dt^2} + 2\beta \frac{d}{dt} + \omega_0^2 \quad (2.23)$$

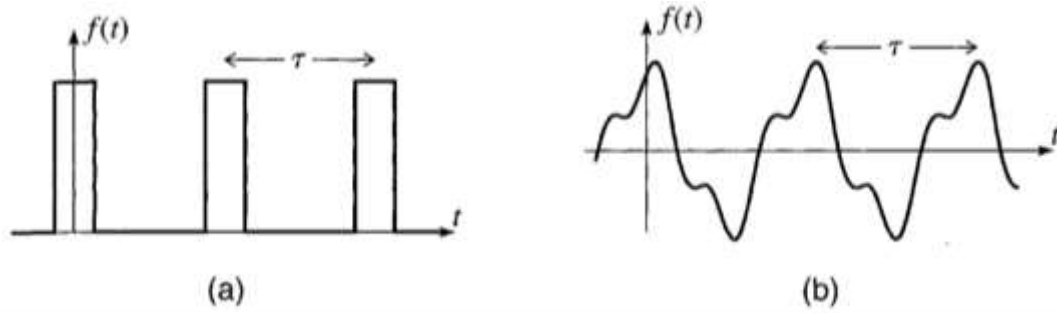
Lako se pokaže da je  $\mathcal{D}$  linearan operator. Rješenje pripadne homogene jednačbe (2.22) dato je općim izrazom [6]

$$x_H(t) = C_1 e^{r_1 t} + C_2 e^{r_2 t} \quad (2.24)$$

gdje su  $r_1$  i  $r_2$  brojevi određeni krojenima pripadnog polinoma homogene jednačbe. Ako su  $r_1$  ili  $r_2$  negativni to dobiveno rješenje trne kada  $t \rightarrow \infty$ . Neka je  $x_P$  pripadno partikularno rješenje jednačbe (2.21), tada vrijedi

$$\mathcal{D}(x_P + x_H) = \mathcal{D}(x_P) + \mathcal{D}(x_H) = f \quad \Rightarrow \quad \mathcal{D}(x_P) = f \quad (2.25)$$

Sila pobude u sistemu kotva-nemirnica trenutačna je i periodična, stoga je dobro opisana pravokutnim pulsom prikazanim na slici 4.



**Slika 4:** Dva primjera periodičnih funkcija perioda  $\tau$ : (a) pravokutni puls, (b) glatki periodični signal.  
Izvor: slika 5.20 iz literature [6].

Poznato nam je da su funkcije  $\sin$  i  $\cos : \mathbb{R} \rightarrow [-1,1]$  periodične funkcije. 1807. godine francuski matematičar Jean-Baptiste Joseph Fourier utvrdio je da se svaka periodična funkcija  $f(t)$  može prikazati kao linearna kombinacija sinusa i kosinusa. Za proizvoljnu periodičnu funkciju vrijedi [6]

$$f(t) = \sum_{n=0}^{\infty} [a_n \cos(n\omega t) + b_n \sin(n\omega t)] \quad (2.26)$$

Potražiti ćemo rješenje od (2.21) u obliku Fourierovog reda. Posebno iznenađujući moment Fourierovog teorema je u tome da se i funkcije prekidne derivacije kakve prezentiramo na slici 4.a mogu prikazati pomoću relacije (2.26), upravo zato jer je funkcija pulsa limes sume beskonačnog niza funkcija. Množeći relaciju (2.26) s članovima  $\{\cos(n\omega t), \sin(n\omega t)\}_{n \in \mathbb{N}}$  i uvažavajući da je ovo skup ortogonalnih funkcija, integracijom na simetričnom intervalu direktno slijedi

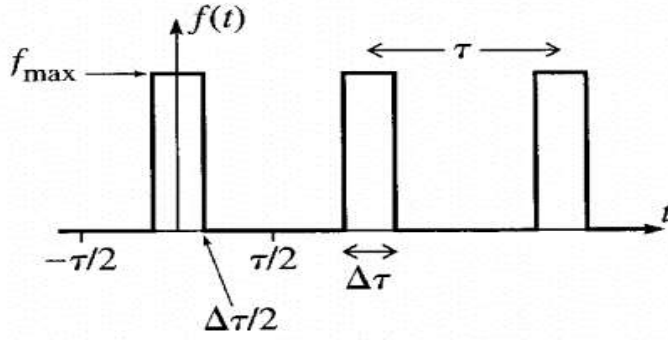
$$a_n = \frac{2}{\tau} \int_{-\frac{\tau}{2}}^{\frac{\tau}{2}} f(t) \cos(n\omega t) dt, \quad (2.27)$$

$$b_n = \frac{2}{\tau} \int_{-\frac{\tau}{2}}^{\frac{\tau}{2}} f(t) \sin(n\omega t) dt.$$

dok za  $a_0$  posebno vrijedi

$$a_0 = \frac{1}{\tau} \int_{-\frac{\tau}{2}}^{\frac{\tau}{2}} f(t) dt. \quad (2.28)$$





**Slika 5:** Prikaz opisanog pravokutnog pulsa.

Izvor: slika 5.22 iz literature [6]

Odredimo rješenje u obliku Fourierovog reda za pravokutni puls perioda  $\tau = 1$ , širine  $\Delta\tau = 0.005$ ,  $f(\Delta\tau) = f_{\max}$ , a inače  $f = 0$  kako je prikazano na slici 5. Određujemo koeficijente  $a_n$  i  $b_n$  za datu funkciju. Uočimo da su svi koeficijenti  $b_n$  jednaki nula jer su određeni integralom neparne funkcije koji na simetričnom intervalu iščezava. Slijedi

$$a_0 = \frac{1}{\tau} \int_{-\tau/2}^{\tau/2} f(t) dt = \frac{1}{\tau} \int_{-\Delta\tau/2}^{\Delta\tau/2} f_{\max} dt = \frac{f_{\max} \Delta\tau}{\tau}, \quad (2.29)$$

$$a_n = \frac{2f_{\max}}{\tau} \int_{-\Delta\tau/2}^{\Delta\tau/2} \cos(n\omega t) dt = \frac{2f_{\max}}{\pi n} \sin\left(\frac{\pi n \Delta\tau}{\tau}\right). \quad (2.30)$$

Dakle, rješenje je dato u obliku

$$f(t) = f_{\max} \left[ 0.005 + \sum_{n=1}^{\infty} \frac{2}{n\pi} \sin(n\pi \cdot 0.005) \cos(2n\pi t) \right] \quad (2.31)$$

a prvih nekoliko članova prikazano je na slici 6. Specijalno, linearna kombinacija funkcija  $A \sin x + B \cos x$  rješenje je od (2.21) pa je pretpostavka rješenja u obliku Fourierovog reda valjana.

Kako je za svaki  $n$  poznat  $f_n(t)$ , sada za svaki  $n$  pretpostavljamo  $x_n$  u obliku

$$x_n(t) = A_n \cos(n\omega t + \delta_n) \quad (2.32)$$

i pritom vrijedi

$$x(t) = \sum_{n=0}^{\infty} x_n(t). \quad (2.33)$$

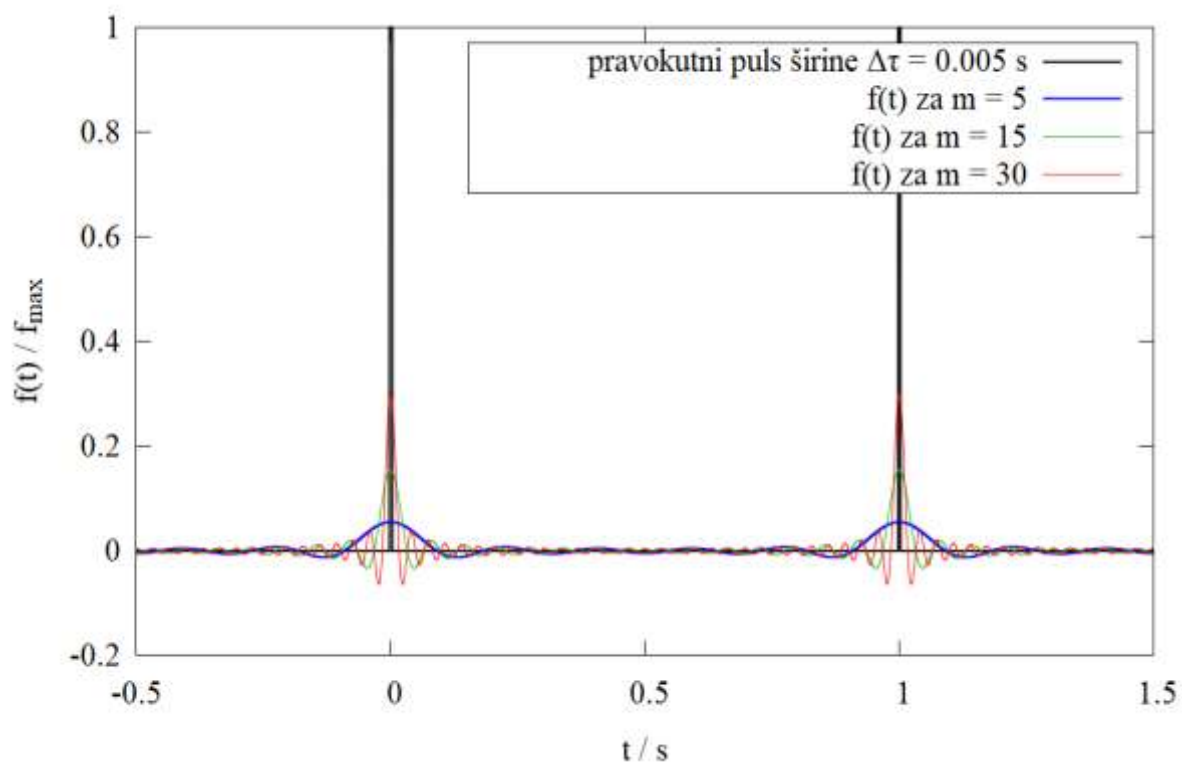
Uvrštavajući pretpostavku u (2.21) dobivamo [6]

$$A_n = \frac{f_n}{\sqrt{(\omega_0^2 - n^2\omega^2)^2 + 4\beta^2 n^2 \omega^2}} \quad (2.34)$$

i

$$\delta_n = \tan^{-1} \left( \frac{2\beta\omega}{\omega_0^2 - \omega^2} \right), \quad (2.35)$$

gdje je  $\omega_0$  prirodna frekvencija nemirnice,  $\beta$  koeficijent njenog gušenja, a  $\omega$  period sile pobude.



*Slika 6.* Prikaz funkcije  $f(t)$  koja se dobije kao zbroj prvih  $m = 5$  (plavom),  $15$  (zelenom) i  $30$  (crvenom) članova reda funkcija (2.31).

### 3 Period električnog kvarcnog sata

Kvarcni je sat izumljen 1927. godine. Ovaj je uređaj u komercijalne svrhe prva proizvela tvrtka Seiko 1969. za Božić, a nazvan je Seiko Astron. Zanimljivo je da je prvih 100 komada napravljeno od 18k zlata [8] pa ne čudi početna cijena od nekoliko tisuća dolara koja je ubrzo pala na nekoliko stotina.

Osnovni period određen je titranjem materijala, kod kojega se primjenom mehaničke sile pojavljuju raznoimeni električni naboji na njegovim suprotnim krajevima [1], tzv. piezoelektrika, tj. materijala koji vrši piezoelektrični efekt (polarizacija materijala pri mehaničkom stlačivanju ili rastezanju) i inverzni piezoelektrični efekt (stezanje ili rastezanje materijala u električnom polju). Piezoelektrični efekt nastaje kao posljedica linearne elektromehaničke interakcije između mehaničke i električne napetosti materijala bez inverzne simetrije, odnosno skupa točaka koji bi bio centralno simetričan [9].

Veza između vektora piezoelektrične polarizacije i napetosti dana je tenzorskim jednadžbama u Voigtovoj notaciji, odnosno simetrični tenzor drugog reda predstavljen je elementom vektorskog prostora  $\mathbb{R}^6$ , a u ovom je slučaju riječ o tenzoru naprezanja  $T$ . Matrica koeficijenata proporcionalnosti polarizacije u ovisnosti o naprezanju, odnosno koeficijenata piezoelektričnog efekta, tipa je  $3 \times 6$ , a njen transformator predstavlja koeficijente ovisnosti napetosti o električnom polju, odnosno inverzni piezoelektrični efekt. Gornji indeks označava da je električni pomak isključivo posljedica deformacije,

$$\begin{bmatrix} D_1^S \\ D_2^S \\ D_3^S \end{bmatrix} = \begin{bmatrix} 0 & 0 & 0 & 0 & d_{15} & 0 \\ 0 & 0 & 0 & d_{24} & 0 & 0 \\ d_{31} & d_{32} & d_{33} & 0 & 0 & 0 \end{bmatrix} \begin{bmatrix} T_1 \\ T_2 \\ T_3 \\ T_4 \\ T_5 \\ T_6 \end{bmatrix}. \quad (3.1)$$

Pritom za koeficijente  $d$  matrice vrijedi  $d_{ij} = \left( \frac{\partial D_i}{\partial T_j} \right)_E = \left( \frac{\partial S_j}{\partial E_i} \right)_T$  gdje je  $D$  električni pomak,  $T$  naprezanje,  $S = sT$  deformacija, a  $E$  električno polje. Donji indeks u relaciji označava da se parcijalna derivacija po jednoj varijabli vrši pri konstantnom iznos druge. U daljnjem razmatranju bavit ćemo se samo kvalitativnim odnosima između navedenih veličina, odnosno razmatrat ćemo ih kao skalare. Veza između piezoelektrične polarizacije i naprezanja piezoelektrika dana je relacijom [9]

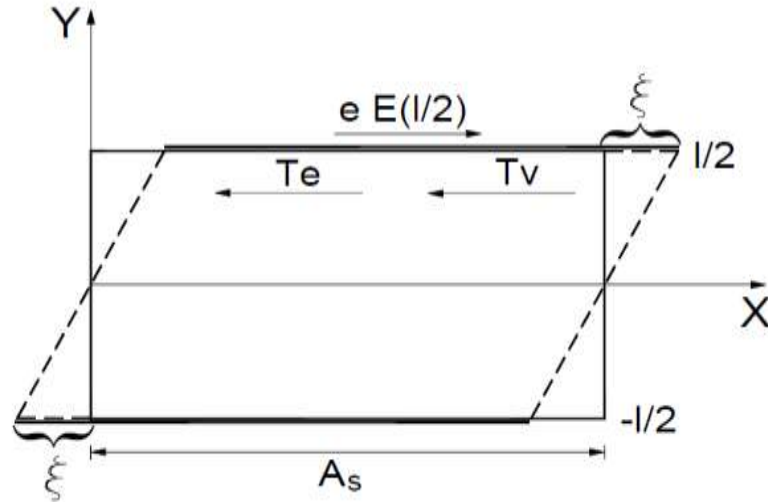
$$P_p = dT = dcS = eS \quad (3.2)$$

gdje je  $c$  koeficijent elastičnosti te  $e$  piezoelektrična konstanta naprezanja. Piezoelektrični uzrok razlikujemo indeksom  $p$  od vanjskoga. Inverzni piezoelektrični efekt dat je relacijom [9]

$$S_p = dE \xrightarrow{(3.2)} T_p = cS_p = cdE = eE. \quad (3.3)$$

Neka je primijenjeno vanjsko električno polje na piezoelektrični materijal. Dolazi do električnog pomaka u strukturi

$$D = \varepsilon E + P_p = \varepsilon E + eS_p \quad (3.4)$$



*Slika 7. Plošna deformacija i naprezanje nastali na robovima piezoelektrika izloženog električnom polju. Izvor: slika 1.5 iz literature [9].*

Proučimo deformirani piezoelektrik na slici 7. Polje primjenjujemo u  $+x$  smjeru, na dielektrik transverzalnog presjeka debljine  $l$ . Deformacija je definirana kao gradijent smicanja čestica u razmatranom smjeru. Deformacija po  $y$  osi data je sa

$$S(y) = \frac{\xi(y)}{y} \quad (3.5)$$

gdje je  $\xi(y)$  smicanje čestice u  $x$  smjeru kao funkcija  $y$  koordinate. Također piezoelektrik trpi unutarnje trenje koje otežava pomicanje čestica, a doprinos naprezanju proporcionalan je gradijentu brzine smicanja čestica [8]

$$T_v = -\mu \frac{dv}{dy} = -\mu \frac{\partial^2 \xi}{\partial t \partial y} = -\mu \frac{dS}{dt} \quad (3.6)$$

gdje je  $\mu$  koeficijent viskoznosti. Promotrimo komadić površine  $A_s$  piezoelektrika na položaju  $y = l/2$  plošne gustoće  $\rho_s$ . Drugi Newtonov zakon za njega glasi

$$eE \left( \frac{l}{2} \right) - cS \left( \frac{l}{2} \right) - \mu \frac{dS \left( \frac{l}{2} \right)}{dt} = \rho_s \frac{d^2 \xi}{dt^2}. \quad (3.7)$$

Iz relacije (3.5) slijedi da je  $S(l/2) = 2\xi/l$ . Uvažavajući izraz za  $S(l/2)$  i činjenicu da je  $V = E(l/2)l$  relacija (3.7)  $\cdot l/e$  može biti izražena u terminima napona

$$V = \frac{\rho_s l}{e} \frac{d^2 \xi}{dt^2} + \frac{2\mu}{e} \frac{d\xi}{dt} + \frac{2c}{e} \xi. \quad (3.8)$$

Dielektrični pomak piezoelektričnog materijala dat je relacijom (3.4). Vremenska derivacija električnog pomaka određuje gustoću inducirane struje [9]

$$J = \frac{dD\left(\frac{l}{2}\right)}{dt} = \varepsilon \frac{dE\left(\frac{l}{2}\right)}{dt} + e \frac{dS\left(\frac{l}{2}\right)}{dt} = J_D + J_P \quad (3.9)$$

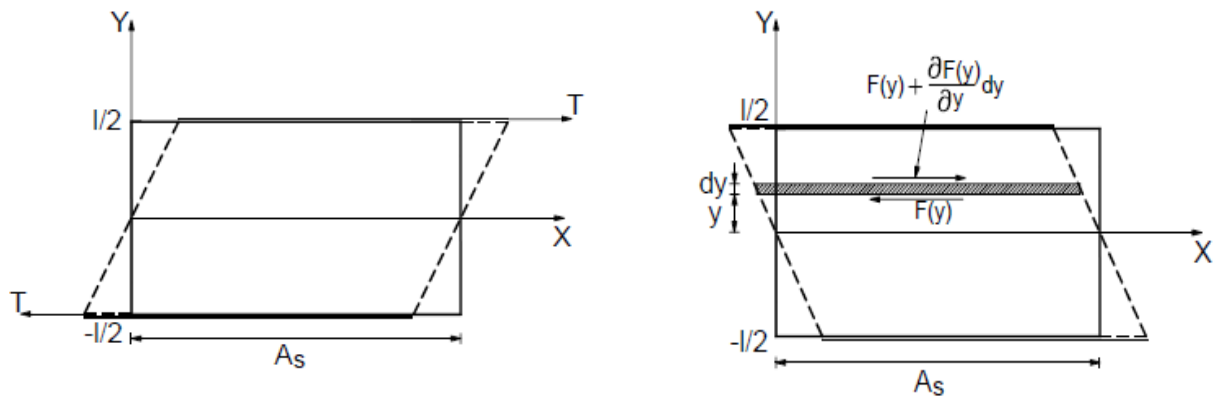
gdje je  $J_D$  gustoća struje inducirane dielektričnim efektom, a  $J_S$  piezoelektričnim efektom. Za drugi član u relaciji (3.9) vrijedi  $J_P = \frac{i_P}{A_S} = \frac{2e}{l} \frac{d\xi}{dt} \Rightarrow \frac{d\xi}{dt} = \frac{l}{2A_S e} i_P$  gdje je  $i_P$  struja uzrokovana piezoelektričnim efektom. Sada (3.8) ima sljedeći oblik

$$V = \frac{\rho_s l^2}{2A_S e^2} \frac{di_P}{dt} + \frac{l\mu}{A_S e^2} i_P + \frac{cl}{A_S e^2} \int i_P dt. \quad (3.10)$$

Jednadžba napona RCL strujnog kruga dana je relacijom

$$V = L \frac{di_P}{dt} + R i_P + \frac{1}{C} \int i_P dt. \quad (3.11)$$

Dakle, možemo uspostaviti analogiju između piezoelektričnog efekta i RCL strujnog kruga, to jest između električnog polja pohranjenog u kondenzatoru i piezoelektričnog naprezanja te magnetskog polja pohranjenog u zavojnici i deformacije prouzrokovane vanjskim djelovanjem na piezoelektrik. Očito sustav piezoelektrika i kratko spojenih ploča ima period. U daljnjem razmatranju ćemo zanemariti gubitke unutarnje energije zbog viskoznosti, nema toplinskih gubitaka.



*Slika 8. Lijeva slika prikazuje uzorak piezoelektrika podložnog vanjskoj sili. Desna slika prikazuje sile na unutarnji sloj deformiranog piezoelektrika. Izvor: slika 1.7 iz literature [9].*

Napetost na nekom diferencijalnom presjeku materijala možemo prikazati kao razliku sila na diferencijalnom presjeku (slika 8)  $F + \frac{\partial F}{\partial y} dy - F = \rho_V A_S dy \frac{\partial^2 \xi(y,t)}{\partial t^2}$  gdje je  $A_S dy$  diferencijal volumena. Dijeleći s  $A_S dy$  slijedi

$$\frac{\partial T}{\partial y} = \rho_V \frac{\partial^2 \xi}{\partial t^2} \xrightarrow{T=\bar{c}S=\bar{c}\partial\xi/\partial y} \bar{c} \frac{\partial^2 \xi}{\partial y^2} = \rho_V \frac{\partial^2 \xi}{\partial t^2}, \quad (3.12)$$

gdje je  $\bar{c}$  prosječni koeficijent napetosti s obzirom na deformaciju uzrokovanu vanjskim električkim poljem ili unutarnjom polarizacijom. Ovo je standardni oblik valne jednadžbe iz koje slijedi da je brzina titranja deformacija na poprečnom presjeku piezoelektrika  $v_0 = \sqrt{\frac{\bar{c}}{\rho_V}}$ .

Rješenje za vremenski nezavisnu valnu funkciju pretpostavljamo u obliku

$$\xi = \xi_0 \sin(ky + \varphi) \quad (3.13)$$

gdje je  $\xi_0$  maksimalni pomak iz ravnotežnog položaja,  $k$  valni broj nekog od harmonika sistema i  $\varphi$  pomak u fazi. U našem slučaju nema pomaka čestica u točkama  $y = 0$ , dakle vrijedi da je  $\varphi = 0$ , a maksimum amplitude se postiže u točkama  $\pm l/2$  iz čega slijedi za  $n \in \mathbb{N}$

$$\frac{kl}{2} = \frac{n\pi}{2} \Rightarrow f_n = \frac{v_0}{\lambda} = \frac{kv_0}{2\pi} = \frac{nv_0}{2l} = nf_0 \quad (3.14)$$

pa su viši harmonici višekratnici osnovne prirodne frekvencije  $f_0$  koja ovisi o fizikalnim karakteristikama materijala i njegovoj debljini  $l$ .

Dobili smo rješenje pojednostavljenog problema u jednoj dimenziji. Kada u obzir uzmemo ostale dimenzije, mogući su i razni drugi modovi oscilacija koji nisu višekratnici osnovne frekvencije. Rezanjem piezoelektrika i korektivnom primjenom elektroda neki se modovi mogu poništiti i tako definirati željena frekvencija. Kvarc je piezoelektrik koji se koristi u konstrukciji satova, a njegova frekvencija titranja određuje referentni period po kojem računamo vrijeme. U satovima se postiže frekvencija  $2^{15} = 32\,768$  Hz [11].

## 4 Zaključak

Prateći kronologiju razvoja metoda mjerenja vremena možemo uočiti kako su praktične potrebe utjecale na razvoj teorijskih polja kao što su matematika i fizika. Prvi primjer sata s nemirnicom (treptalom) je zanimljiv praktični sistem koji je postojao prije nego li su razvijene fizikalne teorije i matematičke metode koje bi teorijski utvrdile njegov period. Period je bio određen eksperimentalno i empirijski, pažljivim mjerenjem velikog broja promatranja. Tako je bilo empirijski jednostavno odrediti konstantu elastičnosti spiralne zavojnice. Dinamička metoda osmišljena je 1966. godine, što općenito dočarava koliko je teško matematički opisati fizikalne sustave u vremenu.

Očito je potreba analitičkog rješavanja problema pobuđenog harmonijskog oscilatora dovela do razvoja metode Fourierovog reda, koja je postala jedna od najvažnijih matematičkih metoda u suvremenoj fizici. Ova je metoda stotinu godina mlađa od prvih satova s pravokutnim pulsom pobude.

Danas živimo u vremenu kada se teorijsko znanje ne može bitno povećati na osnovu dobro mjerljive empirije, ali njegovo poznavanje dovodi do razumijevanja i stvaranja fantastičnih fizikalnih i tehnoloških sistema. Razmatrajući evoluciju uređaju sata, vidimo kako je od proizvoda trajne vrijednosti, kojim su se bavile generacije vještih obrtnika, isti u periodu od nekoliko godina postao jeftina roba masovne potrošnje. Razmatrajući ovu činjenicu možemo zaključiti da proces primjene teorijskih spoznaja u praktične svrhe nije nužno dobar. Danas velik broj ljudi ima teorijske kompetencije, na uštrb praktičnih, što može dovesti do umjetnih potreba njihove primjene. Svejedno najvažnija pitanja u svezi izazova koje je otvorio napredak ostaju neodgovorena, pa možemo reći da živimo u vremenu preciznih i kraćih intervala.

## 5 Literatura

- [1] *STRUNA*, hrvatsko strukovno nazivlje, URL: <http://struna.ihjj.hr/> (6. 7. 2020.).
- [2] Vladis Vujnović, *Astronomija*, Školska knjiga, Zagreb, 1989.
- [3] Fact Monster, *Accurate Mechanical Clocks, Pendulum Clocks, Quartz Clocks*, ©2000–2017 Sandbox Networks, Inc., Jul. 2020.  
URL: <https://www.factmonster.com/calendars/history/accurate-mechanical-clocks?fbclid=IwAR1zgsHUpQU9mcCRCrcoopsuGjhvLXt7veosUTiCQJPcFJKye5Ibi0Dk8Io>
- [4] Ruxu Du & Longhan Xie, *History of Mechanism and Machine Science*, Springer-Verlag, Berlin Heidelberg, 2013.
- [5] Zvonimir Vistrička, *Satni mehanizmi*, članak iz 12. sveska (Sat-Teo) digitalne inačice *Tehničke enciklopedije 1963–97.*, 1992.  
URL: <https://tehnika.lzmk.hr/tehnicka-enciklopedija-1966-1997/>
- [6] John R. Taylor, *Classical mechanics*, University Science Books, SAD, ISBN 1-891389-22-X, 2005.
- [7] J. M. Muñoz-Guijosa, D. Fernández Caballero, V. Rodríguez de la Cruz, J. L. Muñoz Sanz, i J. Echávarri, *Generalized spiral torsion spring model*, *Mechanism and Machine Theory*, sv. 51, str. 110–130, svi. 2012,  
doi: 10.1016/j.mechmachtheory.2011.12.007.
- [8] Montre, *Povijest*, web-članak 2016, pristupljeno u srpnju 2020.  
URL: <http://montre.hr/upoznajte-seiko/povijest/>
- [9] Antonio Arnau, *Fundamentals of Piezoelectricity*, Springer Science & Business Media, 10. lis 2008.
- [10] Piaras Kelly, *Solid Mechanics Part I: An Introduction to Solid Mechanics*, skripta sveučilišta University of Auckland, pristupljeno u srpnju 20202.  
URL: [http://homepages.engineering.auckland.ac.nz/~pkel015/SolidMechanicsBooks/Part\\_I/index.html](http://homepages.engineering.auckland.ac.nz/~pkel015/SolidMechanicsBooks/Part_I/index.html)
- [11] M. A. Lombardi, *The Accuracy and Stability of Quartz Watches*, NIST, *Horological Journal*, str. 57–59, 2008.  
URL: <https://tf.nist.gov/general/pdf/2276.pdf>