

Prikaz stanične membrane pomoću modela RC strujnog kruga

Borić, Tina

Undergraduate thesis / Završni rad

2020

Degree Grantor / Ustanova koja je dodijelila akademski / stručni stupanj: **University of Split, University of Split, Faculty of science / Sveučilište u Splitu, Prirodoslovno-matematički fakultet**

Permanent link / Trajna poveznica: <https://urn.nsk.hr/urn:nbn:hr:166:057175>

Rights / Prava: [Attribution-NonCommercial-NoDerivatives 4.0 International/Imenovanje-Nekomercijalno-Bez prerada 4.0 međunarodna](#)

Download date / Datum preuzimanja: **2024-07-22**

Repository / Repozitorij:

[Repository of Faculty of Science](#)



Sveučilište u Splitu
Prirodoslovno – matematički fakultet

**PRIKAZ STANIČNE MEMBRANE POMOĆU
MODELA RC STRUJNOG KRUGA**

Završni rad / Bachelor thesis

Tina Borić

Split, rujan 2020.

Temeljna dokumentacijska kartica

Sveučilište u Splitu
Prirodoslovno – matematički fakultet
Odjel za fiziku
Ruđera Boškovića 33, 21000 Split, Hrvatska

Završni rad

Prikaz stanične membrane pomoću modela RC strujnog kruga

Tina Borić

Sveučilišni preddiplomski studij Fizika

Sažetak:

Cilj ovog rada je dati kvalitativan i kvantitativan opis električnih svojstava stanične membrane prikazane modelom RC električnog strujnog kruga. Pomoću modela RC kruga moguće je dati fizikalno-matematički opis prijenosa informacija u stanicama. Primjenom ovog modela, na primjeru stanične membrane aksona živčane stanice, propagacija električnog impulsa odgovornog za prijenos informacija u biološkim procesima prikazana je diferencijalnom jednačinom drugog reda. Numerička rješenja ove jednačine prikazana su kao digitalni impulsi. Predstavljeni prikaz propagacije signala razradili su Hodgkin i Huxley 1952. godine te se njihov rad smatra jednim od najvećih postignuća biofizike 20. stoljeća. Nešto suvremeniju analizu ponudio je Rob Phillips, čija je knjiga *Physical biology of the cell* temeljno polazište ovoga rada. Kako promatrani problem zalazi u više znanstvenih polja, konzultirana je i različita stručna literatura iz fizike, biologije, kemije i neuroznanosti.

Ključne riječi: stanična membrana, RC strujni krug, akcijski potencijal, Nernstov potencijal

Rad sadrži: 27 stranica, 17 slika i 23 literaturna navoda. Izvornik je na hrvatskom jeziku.

Mentor: doc. dr. sc. Ivana Weber

Ocjenjivači: doc. dr. sc. Ivana Weber
izv. prof. dr. sc. Larisa Zoranić
Josipa Šćurla, mag. phys.

Rad prihvaćen: 18. rujna 2020.

Rad je pohranjen u knjižnici Prirodoslovno – matematičkog fakulteta, Sveučilišta u Splitu.

Basic documentation card

University of Split
Faculty of Science
Department of Physics
Ruđera Boškovića 33, 21000 Split, Croatia

Bachelor thesis

The Cell Membrane Modeled as an RC Circuit

Tina Borić

University undergraduate study programme Physics

Abstract:

The goal of this thesis is to give a qualitative and quantitative description of the electrical properties of the cell membrane described by the model of RC electrical circuit. Using this model, it is possible to give a physical and mathematical description of information transfer in cells. Applying this model to the cell membrane of the nerve cell axon results in the second-order differential equation that represents the propagation of the electrical impulse responsible for information transfer. The numerical solutions of this equation are digital impulses. This model of a signal propagation was derived by Hodgkin and Huxley in 1952. Their work is considered to be one of the greatest achievements of 20th century biophysics. A more modern approach can be found in the book *Physical biology of the cell* written by Rob Phillips which was the fundamental starting point of this thesis. Since this model contains the elements of different scientific fields, various professional literature from physics, biology, chemistry and neuroscience was consulted.

Keywords: cell membrane, RC electrical circuit, action potential, Nernst potential

Thesis consists of: 27 pages, 17 figures, and 23 references. Original language: Croatian

Supervisor: Assist. Prof. Dr. Ivana Weber

Reviewers: Assist. Prof. Dr. Ivana Weber
Asoc. Prof. Dr. Larisa Zoranić
Josipa Šćurla, Mag. Phys.

Thesis accepted: September 18, 2020

Thesis is deposited in the library of the Faculty of Science, University of Split.

Sadržaj

1	Uvod.....	1
2	Stanična membrana	2
2.1	Građa stanične membrane	2
2.2	Membranski proteini	3
2.3	Modeli stanične membrane	4
3	Strujni krugovi	6
3.1	Vrste strujnih krugova.....	7
3.2	RC strujni krug.....	8
4	RC strujni krug model stanične membrane	10
4.1	Nernstov potencijal	11
4.2	Akcijski potencijal	13
4.3	Dio stanične membrane modeliran kao RC krug.....	15
4.4	Dio membrane kao bistabilni prekidač	18
4.5	Kabelska jednađba (eng. <i>cable equation</i>)	19
5	Zaključak	23
	Dodatak A.....	25
6	Literatura	27

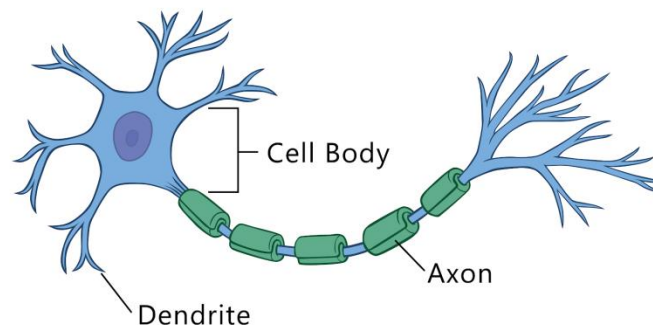
1 Uvod

Jedna od osnovnih uloga stanične membrane je komunikacija stanice s okolinom. Specifičan sastav i transportni proteinski kanali omogućavaju pojedinim stanicama tok električne struje. Za tok električne struje bitni su naponom regulirani, selektivno propusni ionski kanali, ključni za propagiranje električnih signala tj. akcijskog potencijala kroz akson živčane stanice. Kombinacija elektrokemijskih svojstava staničnih membrana može se modelirati kao RC strujni krug u kojem lipidni dvosloj ima ulogu kondenzatora, proteinski kanali prikazani su kao paralelno spojeni otpornici, dok se razlika potencijala postiže razlikama koncentracija iona unutar i van stanice, te se može predstaviti baterijom.

U radu se, za početak, dao prikaz građe i osnovnih svojstava stanične membrane, te uvid u nekoliko idealizacija membrane opisane različitim fizikalnim modelima. Kako je spomenuto, ovdje će se membrana prikazati pomoću modela RC strujnog kruga, te je u posebnom poglavlju dan pregled električnih strujnih krugova, s dodatno istaknutim specifičnostima upravo RC kruga. Nadalje, uspostavlja se veza između elektrokemijskih svojstava stanične membrane i električnog strujnog kruga. Ovakav prikaz opisuje propagaciju akcijskog potencijala duž aksona koja služi za prijenos informacija u staničnim procesima. Za razumijevanje na ovaj način opisane stanične membrane potrebno je bilo uvesti i objasniti pojmove membranskog, Nernstovog i akcijskog potencijala te proučiti dio membrane koji se u ovom modelu ponaša kao bistabilni prekidač. Nadalje, propagacija električnog signala konačno je prikazana diferencijalnom jednačinom drugog reda, čija su rješenja dana kao digitalni impulsi. Zanimljivo je što se ovakav prijenos informacija u neuronima može usporediti s digitalnim signalom sastavljenim od pojedinačnih impulsa, te ovakva električna aktivnost omogućava ljudskom organizmu izravnu komunikaciju s računalima zbog sličnosti u mehanizmima prijenosa informacija. Predstavljeni model razradili su Hodgkin i Huxley na primjeru aksona divovske lignje polovicom dvadesetog stoljeća, te se njihov rad kasnije koristio za opisivanje različitih naponom reguliranih ionskih kanala.

2 Stanična membrana

Stanična, odnosno plazmatska, membrana je tanka, polupropusna opna koja okružuje svaku stanicu i daje joj strukturu, ograničavajući njezin kontakt s okolinom [1]. Regulira izmjenu tvari u stanici te bi u njezinom odsustvu stanični sadržaj difundirao u okolinu, uzrokujući tako zaustavljanje staničnih procesa odgovornih za održavanje života [2]. Različiti dijelovi membrane specijalizirani su za određene funkcije. Na primjerice, živčanoj stanici prikazanoj na slici 1, dio membrane koji okružuje akson¹ specijaliziran je za električnu vodljivost, dok je dio membrane koji okružuje dendrite² odgovoran za stvaranje sinapsi³ [3,4].



Slika 1. Prikaz građe neurona (slika preuzeta s <https://www.thepartnershipineducation.com> [5])

2.1 Građa stanične membrane

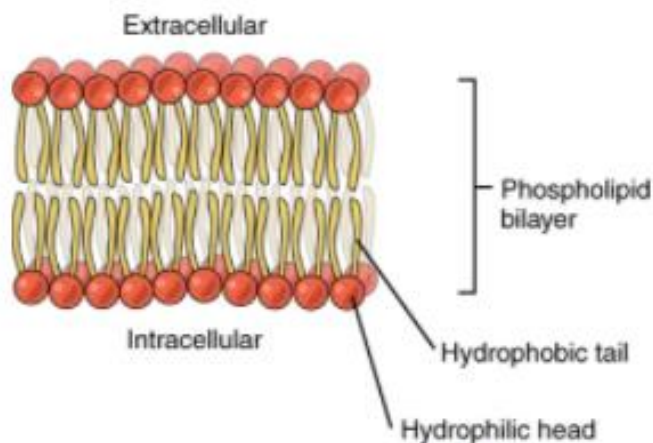
Membrana se sastoji od lipida (fosfolipidne molekule i kolesterol), proteina (proteinskih kanala i nosača) i ugljikohidrata većinom vezanih na vanjsku stranu membrane, a građena je u dva sloja.

Membranski dvosloj prikazan na slici 2 sastoji se od dva sloja fosfolipidnih molekula, građeni od fosfatne skupine - *glave* i lipidnog lanca - *repa*. Kako fosfatne skupine mogu biti negativno nabijene ili polarne, te su hidrofilne, a lipidni lanci su nepolarni i hidrofobni, fosfolipidna molekula definira se kao amfipatska, odnosno molekula koja sadrži hidrofilno i hidrofobno područje. Zbog amfipatskih svojstava, fosfolipidne molekule u vodenoj otopini spontano će se orijentirati tako da fosfatne skupine budu u kontaktu s vodom, dok su repovi izolirani [6].

¹ Izdanak specijaliziran za provođenje signala od tijela stanice i odašiljanje signala drugim stanicama.

² Kraći izdanci specijalizirani za primanje živčanih signala i njihovo provođenje prema staničnom tijelu.

³ Mjesto komunikacije dvaju neurona.

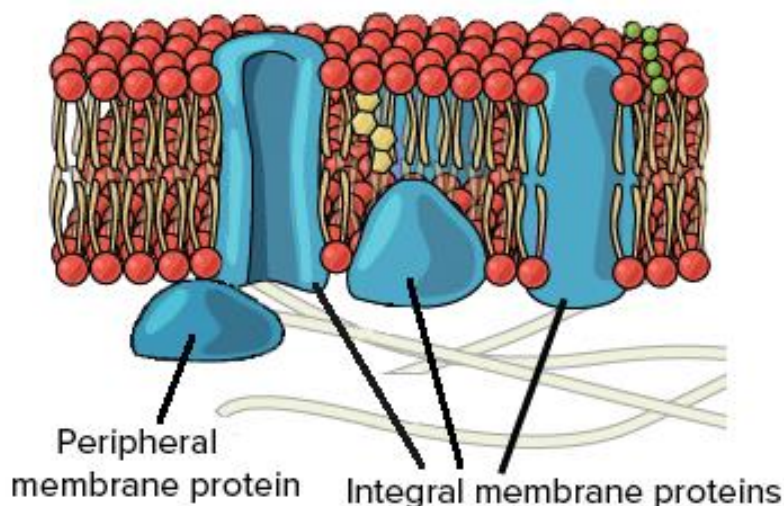


Slika 2. Fosfolipidni dvosloj (slika preuzeta s <https://opentextbc.ca/anatomyandphysiology/> [6])

Fosfolipidni dvosloj može sadržavati kolesterol koji doprinosi održavanju membranske strukture i propusnosti te membranske proteine, koji mogu biti odgovorni za selektivni transport molekula kroz membranu, sudjelovati u transportu elektrona, imati funkciju receptora koji omogućavaju stanici odgovore na vanjske podražaje i dr. [3].

2.2 Membranski proteini

Stanična membrana sadrži periferne proteine vezane na vanjsku stranu membrane i integralne proteine umetnute u membranu, prikazane na slici 3 [7].



Slika 3. Prikaz perifernih (eng. peripheral) i integralnih (eng. intergral) membranskih proteina (slika preuzeta s <https://www.khanacademy.org> [8])

Proteini odgovorni za selektivni transport molekula i iona nazivaju se transportnim proteinima, a razlikuju se dva tipa; proteinski kanali i proteinski nosači. Proteinski kanali u stanicu propuštaju samo određene vrste iona otopljene u vodi, a takva selektivna propusnost bioloških membrana omogućava stanici da zadrži svoju unutarnju strukturu [9].

Proteinski kanali mogu biti aktivni (otvoreni) ili neaktivni (zatvoreni). Pojedini kanali uvijek su aktivni, dok stanje ostalih ovisi o vanjskim podražajima. Kad proteinski kanali nisu aktivni, fosfolipidni dvosloj postaje izolirajuća, nepropusna barijera za ione otopljene u staničnoj okolini [2].

Na primjeru živčane stanice mogu se razlikovati regulirani i neregulirani proteinski kanali. Neregulirani kanali uvijek su otvoreni odnosno aktivni, dok aktivnost reguliranih kanala može ovisiti o naponu, ligandu, fosforilaciji ili mehaničkom naprežanju. Primjer proteinskih kanala reguliranih naponom (eng. *voltage-gated*) su kanali za Na^+ i K^+ ione. Otvaranje i zatvaranje ovih kanala ovisi o razlici potencijala između unutrašnjosti stanice i izvanstanične tekućine, tzv. membranskom potencijalu. Proteinski kanali regulirani naponom važni su za propagaciju električnih signala kroz akson živčane stanice [1,2].

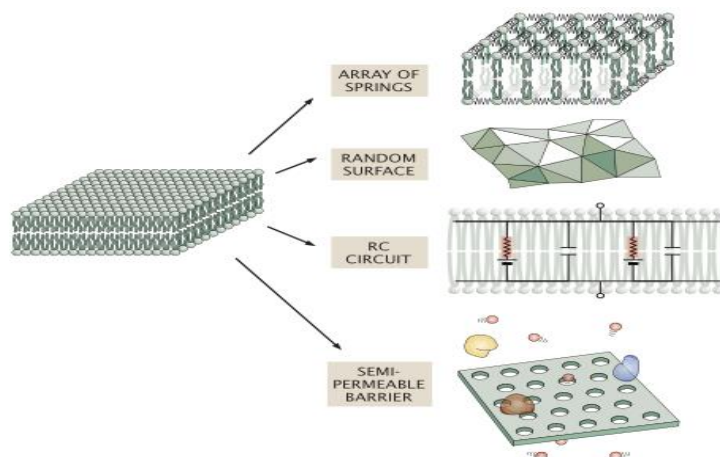
Stanje kanala reguliranih ligandom ovisi o neposrednom vezanju određene molekule za protein, primjerice molekule acetilkolina, koja se vezuje na acetilkolinski kanal, što uzrokuje njegovo otvaranje. Imaju važnu ulogu u sinaptičkoj signalizaciji [1, 2].

2.3 Modeli stanične membrane

Stanična membrana opisuje se u okviru nekoliko različitih modela, od kojih je svaki usredotočen na samo jednu fizikalnu karakteristiku membrane radi jasnijeg i preglednijeg prikaza.

Neki od modela stanične membrane su [2]:

- niz opruga: elastični objekt koji se deformira kao odgovor na vanjsku silu
- nasumična (eng. *random*) površina: površina čije su fluktuacije rezultat sudara s molekulama iz okoline
- RC krug: niz električnih elemenata kao što su kondenzatori i otpornici
- polupropusna barijera: barijera koja dopušta nekim vrstama molekula prolaz kroz membranu, dok prolaz drugih blokira.



Slika 4. Prikaz različitih modela stanične membrane (slika preuzeta iz *Physical biology of the cell* [2])

U ovom radu stanična membrana bit će modelirana pomoću RC kruga, te se u idućem poglavlju daje pregled osnovnih svojstava ovakvog tipa električnog kruga.

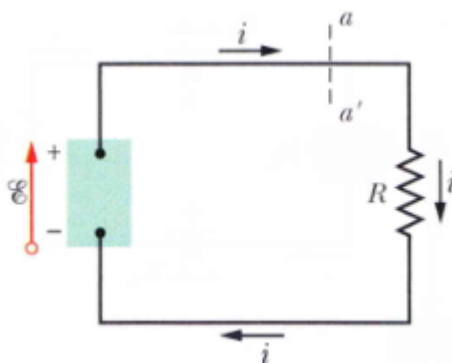
3 Strujni krugovi

Strujni krug definira se kao sklop izvora električne energije (akumulator, generator, itd.), vodiča i trošila koji su međusobno povezani i provode električnu struju [10]. Općenitije, strujni krug može se definirati kao bilo koja petlja unutar električne mreže. U električnom strujnom krugu prikazanom na slici 5 elektromotorna sila (ems ili eng. *emf*), koja je kod idealnog izvora (izvor bez, tj. zanemarivog unutrašnjeg otpora⁴) jednaka razlici potencijala⁵ na krajevima EMS uređaja, pokreće nabijene čestice i stvara se električna struja. Struja prenosi električnu energiju do trošila, gdje se ona pretvara u druge oblike energije. Elektromotorna sila definira se kao omjer pretvorene energije i količine naboja koja protječe krugom i mjeri se u voltima [11]:

$$\varepsilon = \frac{dW}{dq}. \quad (3.1)$$

Protjecanje struje u krugu uzrokuje pojavu magnetskog i električnog polja u okolini vodiča. Kada u krugu teče vremenski promjenjiva (izmjenična) struja jakosti $i(t)$, utjecaj električnog i magnetskog polja na vrijednost napona i jakost struje (u daljnjem tekstu: struja) izražava se kapacitetom i induktivitetom [12].

Induktivitet podrazumijeva svojstvo električnog vodiča da se opire promjeni električne struje i osobite je izraženo kod zavojnica. Kapacitet opisuje koliko električnog naboja objekt može primiti uz određeno povećanje električnog napona [13].



Slika 5. Prikaz jednostavnog strujnog kruga u kojem baterija održava stalnu struju i kroz otpornik otpora R (slika preuzeta iz *Fundamentals of physics* [11])

⁴ veličina koja opisuje otpor sredstva protjecanju električne struje

⁵ tzv. električni napon

3.1 Vrste strujnih krugova

Osnovna podjela strujnih krugova je na zatvorene, kojima struja može protjecati i otvorene, u kojima napon ima neku konačnu vrijednost, ali struja je jednaka nuli. Otvoreni krug uzrokovan je prekidom u strujnom krugu, npr. kada neka komponenta nije povezana s ostatkom kruga [14].

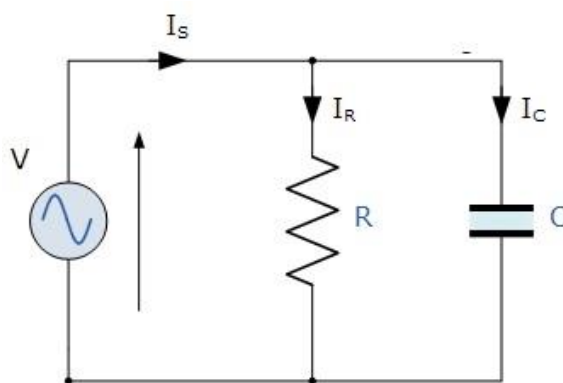
Ovisno o načinu povezivanja s izvorom, strujni krugovi mogu biti serijski, paralelni ili kombinacija spomenutih. Glavna razlika serijskih i paralelnih krugova je iznos struje koja prolazi kroz pojedinu komponentu. U serijskom krugu struja kroz svaku komponentu imat će jednaku vrijednost, dok u se u paralelnom krugu struja koja potječe iz izvora dijeli na struje koje prolaze kroz svaku od komponenti (Kirchhoffovo pravilo o strujama). Napon na svakoj komponenti paralelnog strujnog kruga jednak je naponu izvora, dok je u serijskom strujnom krugu napon na komponentama različit, iako je struja koja prolazi kroz pojedine komponente jednaka [15]. Struja kroz serijski krug protječe samo jednim putem, pa tako prekidom u bilo kojem dijelu ovog kruga on postaje otvoreni strujni krug.

Strujni krugovi mogu se podijeliti i ovisno o tome ovise li njihovi parametri, npr. otpor, kapacitet, induktivitet i dr., o struji i naponu. Ako su spomenuti parametri konstantni, strujni krug naziva se linearnim, a ako variraju s obzirom na struju i napon, strujni krug je nelinearan [16].

Strujne krugove možemo podijeliti i s obzirom na elemente koje sadrže. Neki od primjera su:

- RL-krug: osnovni elementi kruga su zavojnica i otpornik
- RC-krug: osnovni elementi kruga su kondenzator i otpornik
- RLC-krug: osnovni elementi kruga su kondenzator, zavojnica i otpornik.

Primjer paralelnog RC strujnog kruga koji će dalje u radu biti korišten za proučavanje svojstava staničnih membrana prikazan je na slici 6.



Slika 6. Paralelni RC-krug (slika preuzeta s <https://socratic.org/physics> [17])

3.2 RC strujni krug

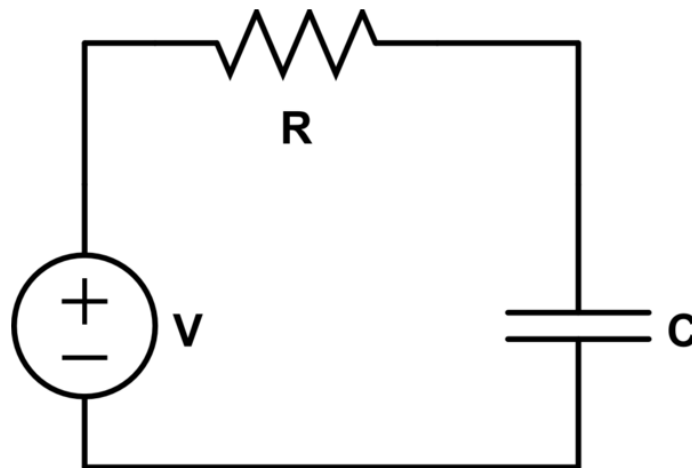
Jedan od modela koji dobro opisuje staničnu membranu je model RC strujnog kruga. Ovaj krug definira se kao električni krug sastavljen od otpornika, kondenzatora i izvora struje [18]. Napon na otporniku proporcionalan je struji koja prolazi kroz otpornik $v_r = iR$, dok je napon na kondenzatoru proporcionalan vremenskom integralu struje koja prolazi kroz kondenzator kapaciteta C . Jedan od primjera kondenzatora je pločasti kondenzator, koji se sastoji od dvije paralelne ploče površina A na udaljenosti d , a između njih se nalazi dielektrik permitivnosti ε [11]. Kapacitet pločastog kondenzatora dan je formulom:

$$C = \varepsilon \frac{A}{d}. \quad (3.2)$$

Prolaskom struje i kroz kondenzator, pozitivan naboj nakuplja se na jednoj ploči, a negativan na drugoj, te se stvara napon v_c . Naboj q i napon kondenzatora povezani su jednadžbom $v_c(t) = \frac{q}{C}$ koja se, koristeći definiciju struje $i(t) = \frac{dq}{dt}$, može zapisati kao [19]:

$$v_c(t) = \frac{1}{C} \int i(t) dt. \quad (3.3)$$

Serijski RC krug sastavljen od izvora napona V , otpornika R i kondenzatora C prikazan je na slici 7.



Slika 7. Serijski RC krug (slika preuzeta s <https://www.student-circuit.com> [20])

Koristeći 2. Kirchhoffov zakon, koji kaže da je zbroj napona u svakoj zatvorenoj petlji strujnog kruga jednak nuli [11], napon u prikazanom krugu može se zapisati kao:

$$v_R(t) + v_C(t) = V. \quad (3.4)$$

Napon na otporniku može se zapisati kao $v_R = \frac{dq}{dt}R$, a napon kondenzatora $v_c = \frac{q}{C}$. Koristeći ove zapise jednažba (3.4) postaje;

$$\frac{dq}{dt}R + \frac{q}{C} = V. \quad (3.5)$$

Uz pretpostavku da je napon izvora konstantan i da kondenzator u $t = 0$ nije nabijen, rješenje jednažbe (3.5), koja opisuje vremensku ovisnost naboja na kondenzatoru, dano je sa:

$$q(t) = CV \left(1 - e^{-\frac{t}{RC}} \right). \quad (3.6)$$

Izraz RC je vremenska konstanta kruga koja definira vrijeme izbijanja ili nabijanja kondenzatora, često se označava s τ [21]. Iz rješenja je vidljivo da je maksimalni naboj na kondenzatoru (nakon dovoljno dugo vremena) jednak $Q = CV$.

Vremenska ovisnost struje dobije se deriviranjem jednažbe (3.6) po vremenu:

$$i(t) = \frac{dq}{dt} = \frac{V}{R} e^{-\frac{t}{RC}}. \quad (3.7)$$

Početna vrijednost struje prilikom nabijanja kondenzatora eksponencijalno opada do nule.

U početku procesa nabijanja kondenzator se ponaša kao vodljiva žica, a kad $t \rightarrow \infty$, djeluje kao prekinuta žica.

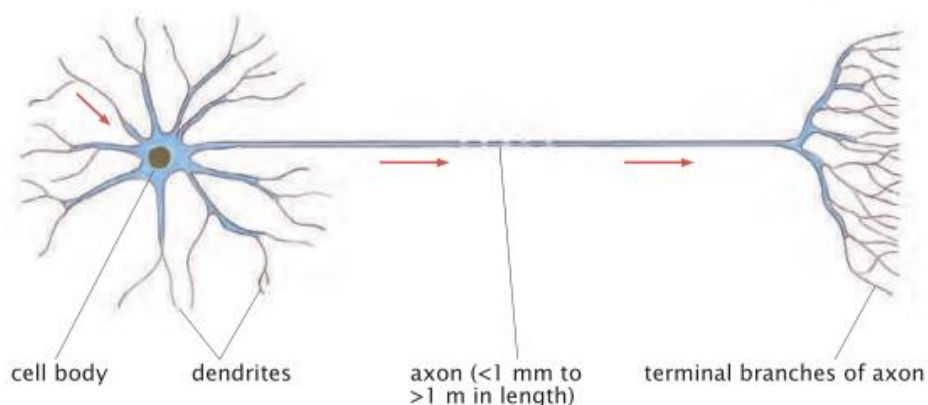
Korištenjem jednažbe (3.6) i izraza $v_c = \frac{q}{C}$ dobije se jednažba koja opisuje vremensku ovisnost napona na kondenzatoru:

$$v_c(t) = V \left(1 - e^{-\frac{t}{RC}} \right). \quad (3.8)$$

Uz zadani početni uvjet u $t = 0$ rješenje gornje jednažbe je $v_c = 0$, a za $t \rightarrow \infty$ kondenzator je potpuno nabijen pa je $v_c = V$ i struja prestaje teći krugom [21].

4 RC strujni krug model stanične membrane

Membrane imaju važnu funkciju u električnoj staničnoj signalizaciji. Zaslužne su za održavanje razlike potencijala između unutrašnjosti stanice i okoline te tako daju fizikalnu osnovu za ovaj oblik signalizacije, u kojem se ravnotežna vrijednost (eng. *steady state value*) membranskog potencijala može poremetiti vanjskim podražajima [2]. Jedan od najzanimljivijih procesa u području biološkog elektriciteta jest nastanak akcijskog potencijala, koji se definira kao brza propagirajuća promjena membranskog potencijala mirovanja (eng. *resting membrane potential*) u neuronima i mišićnim stanicama [22].



Slika 8. Shematski prikaz živčane stanice. Signal putuje aksonom kao brza promjena membranskog potencijala (slika preuzeta iz *Physical biology of the cell* [2])

Generiranje struje u stanici zahtijeva postojanje posebnog mehanizma nakupljanja iona u željenom području. Aktivnost spomenutog mehanizma stanici omogućava membrana, svojim specifičnim sastavom. Fosfolipidni dvosloj, u tom kontekstu, tanki je izolator s različitim transmembranskim proteinima koji djeluju kao ionski kanali i crpke. Selektivnim otvaranjem i zatvaranjem ionskih kanala, koji su u pravilu specijalizirani za točno određenu vrstu iona, stanica kontrolira svoj membranski potencijal [2].

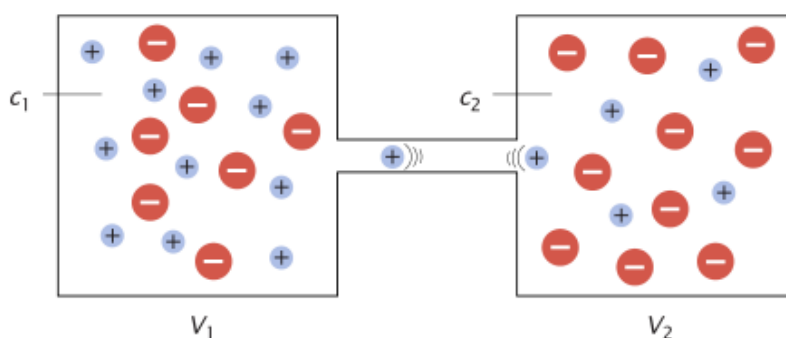
Kombinacija elektrokemijskih svojstava fosfolipidnog dvosloja, ionskih crpki i kanala može se modelirati kao niz naponski ovisnih otpornika, baterija čiji je napon definiran razlikom u ionskoj koncentraciji i kondenzatora, povezanih u paralelan strujni krug [2].

4.1 Nernstov potencijal

Razlika u koncentracijama iona duž membrane rezultira stvaranjem razlike potencijala, a Nernstov potencijal uravnotežuje tu razliku. Nernstov potencijal specifičan je za određenu vrstu iona te će, kad se vodljivost membrane za određenu vrstu iona poveća, membranski potencijal biti približno jednak Nernstovom potencijalu tog iona [23].

U svrhu izvoda Nernstove jednadžbe stanična membrana može se aproksimirati kao polupropusna barijera, prikazana na slici 9, koja odvaja dva područja s različitim koncentracijama istih iona [2].

Pretpostavimo da postoji izolirani sustav s unutrašnjom barijerom koja ga dijeli na dva područja. U području 1 nalazi se neutralna otopina K^+ i Cl^- iona koncentracije c_1 . Područje 2 sadrži neutralnu otopinu koja se sastoji od istih iona koncentracije c_2 . Ako se ukloni prepreka za K^+ ione, oni će se početi gibati u smjeru koncentracijskog gradijenta. Zbog protoka iona, otopine više neće biti neutralne i električna energija sustava će rasti dok se ne uspostavi ravnoteža. Ravnoteža se uspostavlja na specifičnoj vrijednosti razlike potencijala između dvaju područja, koja ovisi o omjeru koncentracija K^+ iona. Budući da je razlika koncentracija mala u usporedbi s koncentracijama, može se tretirati kao konstanta za stanične procese.



Slika 9. Razdvajanje naboja u sustavu s barijerom propusnom samo za pozitivne ione (slika preuzeta iz *Physical biology of the cell* [2])

Električna energija iona naboja ze koji se nalazi u potencijalu V_1 jednaka je V_1ze , gdje je z valencija iona. Ako pretpostavimo da je potencijal uniforman (za dovoljno malo područje), vjerojatnost da će se nakon uspostavljanja ravnoteže pozitivan ion naći u području 1 ili 2 može se izraziti Boltzmanovom razdiobom:

$$p_{1,2} = \frac{1}{z} e^{-(zeV_{1,2})/(k_B T)}. \quad (4.1)$$

Omjer dviju vjerojatnosti jednak je omjeru broja iona u pojedinim područjima, tj. proporcionalan omjeru koncentracija za područja 1 i 2.

Koristeći ovu proporcionalnost, omjer koncentracija može se zapisati kao:

$$\frac{c_1}{c_2} = \frac{e^{-zeV_1/k_B T}}{e^{-zeV_2/k_B T}}. \quad (4.2)$$

Logaritmiranjem jednadžbe (4.2), dobije se Nernstova jednadžba koja povezuje razliku u električnim potencijalima s omjerom koncentracija:

$$V_{Nernst} = V_2 - V_1 = \frac{k_B T}{ze} \ln \frac{c_1}{c_2}. \quad (4.3)$$

Termalna energija izmjene iona, dana omjerom $\frac{k_B T}{e}$, odgovara razlici potencijala približno jednakoj 25 mV. Kako je membranski napon neurona i sličnih stanica u rasponu od 10 do 100 mV, termalni efekti nisu zanemarivi.

Uspostavljanjem ravnoteže Nernstovi potencijali svih iona bili bi jednaki odgovarajućim membranskim potencijalima, ali u procesu stanične izmjene tvari ta se ravnoteža rijetko postiže.

Na slici 10 prikazane su ionske koncentracije i Nernstovi potencijali za četiri vrste iona. Vrijednosti su tipične za stanice skeletnih mišića u sisavaca čiji je membranski potencijal mirovanja približno jednak -90 mV [2].

Ion species	Intracellular concentration (mM)	Extracellular concentration (mM)	Nernst potential (mV)
K ⁺	155	4	-98
Na ⁺	12	145	67
Ca ²⁺	10 ⁻⁴	1.5	130
Cl ⁻	4	120	-90

Slika 10. Ionske koncentracije i Nernstovi potencijali za neke vrste iona u stanicama skeletnih mišića sisavaca (slika preuzeta iz *Physical biology of the cell* [2])

4.2 Akcijski potencijal

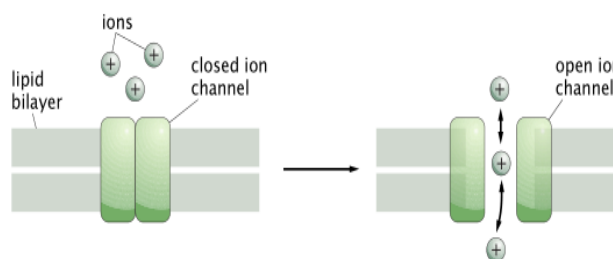
Modeliranje stanične membrane, po uzoru na prethodno poglavlje, ne prikazuje stvarno stanje kad je u pitanju izmjena tvari u stanici. Razlog tomu leži jednim dijelom u jednostavnosti modela; autentičan opis stanične membrane morao bi uključivati protok više vrsta iona te uzeti u obzir činjenicu da stanica regulira propusnost membrane za određene vrste iona i da se ravnoteža u stanici u pravilu rijetko postiže. Također, propusnost membrane podložna je brzim promjenama koje ovise o uvjetima u stanici [2].

Važno je naglasiti da je upravo stanje neravnoteže u stanici neophodno za održavanje staničnih funkcija.

Za staničnu neravnotežu i brze promjene membranskog potencijala odgovorni su selektivni naponom regulirani ionski kanali i crpke. Vremenska ovisnost membranskog potencijala u danoj točki na membrani može se opisati propagirajućim signalom koji se naziva akcijskim potencijalom. Ovaj propagirajući signal stvara se tek kada membranski potencijal dosegne prag pobuđenja, vrijednost potencijala pri kojoj se otvaraju ionski kanali. Dosezanjem praga pobuđenja ispunjava se nužan uvjet za stvaranje akcijskog potencijala te on zadržava konstantnu vrijednost i propagira aksonom brzinama od 10 do 100 $\frac{m}{s}$ [2].

Promjena u membranskom potencijalu posljedica je mijenjanja ionske propusnosti stanične membrane, a membranska propusnost za K^+ i Na^+ ione odgovorna je za akcijski potencijal [4].

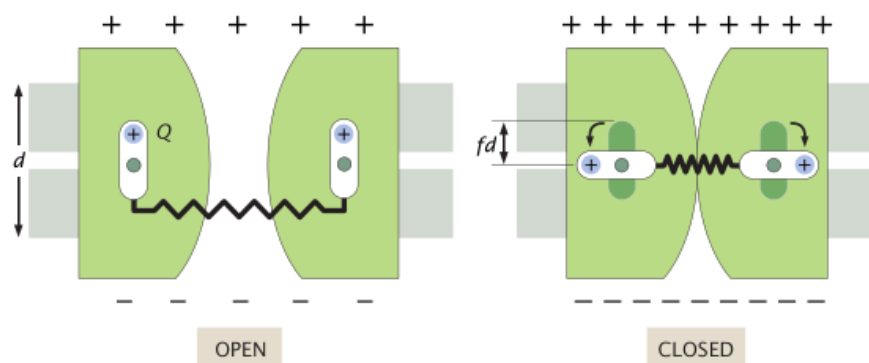
Ionski kanali, prikazani na slici 11, osjetljivi su na vanjske podražaje kao što su povećanje koncentracije iona, napetost membrane ili promjena napona te se kao odgovor na njih otvaraju i selektivno propuštaju ione.



Slika 11. Ionski kanali u staničnoj membrani. Kada je ionski kanal zatvoren, koncentracijski gradijent je konstantan na staničnoj membrani. Kada je kanal otvoren, ioni prolaze kanalom kroz membranu dok se ne uspostavi ravnoteža. Ravnotežna raspodjela iona ovisi o električnom potencijalu membrane (slika preuzeta iz *Physical biology of the cell*[2])

Naponom regulirani ionski kanali mogu detektirati promjene membranskog potencijala, te se kao odgovor na ove promjene otvaraju i selektivno propuštaju ione. Što je membranski potencijal manje negativan, kanali su dulje otvoreni, odnosno u svojem preferiranom stanju, a prisutnost primijenjenog napona u obliku membranskog potencijala drži ih zatvorenima.

Jednostavan model dvaju stanja prikazan na slici 12 opisuje svojstva naponski reguliranih ionskih kanala. Na slici je prikazana interakcija konformacijskih stupnjeva slobode proteina prikazanih oprugom i naboja Q koji predstavlja sumu naboja na oba kraja opruge, tzv. akcijskog naboja (eng. *gating charge*) [2].



Slika 12. Naponom regulirani ionski kanali prikazani modelom dva stanja (slika preuzeta iz *Physical biology of the cell* [2])

Kada je kanal otvoren, protein ima manju energiju, što je vidljivo iz nedeformiranog stanja opruge, a energija naboja veća je nego što bi bila u zatvorenom stanju.

Ako $\Delta\varepsilon = \Delta\varepsilon_{konf} - QfV_{mem}$, gdje je f udio membrane debljine d kojim naboj prolazi, predstavlja razliku energija otvorenog i zatvorenog stanja, vjerojatnost da se ionski kanal nalazi u otvorenom stanju opisuje se jednačom [2]:

$$p_{otvoreno} = \frac{e^{-\beta\Delta\varepsilon}}{1 + e^{-\beta\Delta\varepsilon}} \quad (4.4)$$

Vrijednost membranskog potencijala na kojoj je $p_{otvoreno} = \frac{1}{2}$ odgovara $\Delta\varepsilon = 0$, i dana je sa [2]:

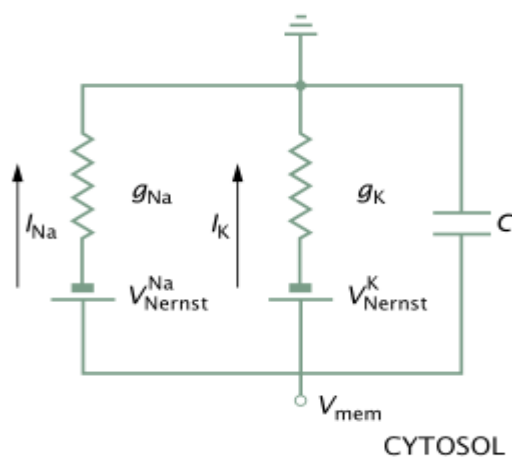
$$V^* = \frac{\Delta\varepsilon_{konf}}{Qf} \quad (4.5)$$

Koristeći jednačbu (4.4) i efektivni regulacijski napon $q = Qf$, vjerojatnost da se kanal nalazi u otvorenom stanju može se zapisati kao [2]:

$$P_{otvoreno} = \frac{1}{1 + e^{\beta q(V^* - V_{mem})}}. \quad (4.6)$$

4.3 Dio stanične membrane modeliran kao RC krug

Membrane koje sadrže naponski regulirane ionske kanale nazivaju se ekscitabilnim (eng. *excitable*) membranama, a opisivanje njihovih svojstava moguće je modelom električnog kruga. U kontekstu biološkog elektriciteta, dio membrane može modelirati RC- krug prikazan na slici 13. Lipidni dvosloj u ovom modelu ekvivalent je kondenzatoru, ionski kanali su u ulozi paralelno spojenih otpornika, dok baterije predstavljaju Nernstovi potencijali. Vodljivosti ionskih kanala, kao i Nernstovi potencijali, specifične su za određenu vrstu kanala odnosno iona koje kanali propuštaju [2].



Slika 13. Prikaz dijela membrane u modelu paralelnog RC kruga. Lipidni dvosloj reprezentiran je kondenzatorom kapaciteta C , dok su ionski kanali za Na i K ione modelirani kao otpornici specifičnih vodljivosti, g_{Na} za ione natrija, odnosno g_K za ione kalija (slika preuzeta iz *Physical biology of the cell* [2])

U ovom modelu kapacitet elementa površine membrane (eng. *patch of the cell membrane*, u daljnjem tekstu: dio) C_{dio} definiran je omjerom viška naboja na svakoj strani membrane i membranskog potencijala:

$$C_{dio} = \frac{Q_{dio}}{V_{mem}}. \quad (4.7)$$

Kapacitet se može aproksimirati i tako da se fosfolipidni dvosloj modelira kao pločasti kondenzator, gdje je σ višak naboja po jedinici površine membrane, a A_{dio} površina dijela membrane koji se promatra [2]. Ukupni naboj na pločama kondenzatora tada je jednak:

$$q = \sigma A_{dio} . \quad (4.8)$$

Električno polje unutar pločastog kondenzatora bit će uniformno i jednako $\frac{\sigma}{\epsilon_0 D}$, gdje je D dielektrična konstanta materijala između ploča.

Pad napona duž dijela membrane debljine d tada je jednak:

$$V_{mem} = \frac{\sigma d}{\epsilon_0 D} . \quad (4.9)$$

Ukupan naboj (4.8) podijeljen s naponom dijela membrane (4.9) daje formulu za kapacitet lipidnog dvosloja:

$$C_{dio} = \frac{A_{dio}}{d} \epsilon_0 D . \quad (4.10)$$

Tipična izmjerena vrijednost kapaciteta stanične membrane po jedinici površine je $C = 1 \frac{\mu F}{cm^2}$.

Razlika u membranskom i Nernstovom potencijalu uzrokuje ionsku struju duž stanične membrane, a može se prikazati izrazom za razliku u kemijskom potencijalu dviju strana stanične membrane za specifičnu vrstu iona. Ova razlika sustavu daje signal da nije u ravnoteži, te na taj način predstavlja pokretačku silu (eng. *driving force*) koja vodi do ukupnog protoka iona kroz membranu (ekvivalent naponu baterije) [2]:

$$\Delta\mu = \left(\mu_0 + k_B T \ln \frac{c_{in}}{c_0} + zeV_{in} \right) - \left(\mu_0 + k_B T \ln \frac{c_{out}}{c_0} + zeV_{out} \right) . \quad (4.11)$$

Indeks *in* pritom označava vrijednosti u unutrašnjosti stanice, a indeks *out* vrijednosti u vanstaničnoj tekućini.

Struja iona kroz membranu po jedinici površine proporcionalna je razlici u kemijskom potencijalu, s koeficijentom proporcionalnosti g koji predstavlja vodljivost po jedinici površine:

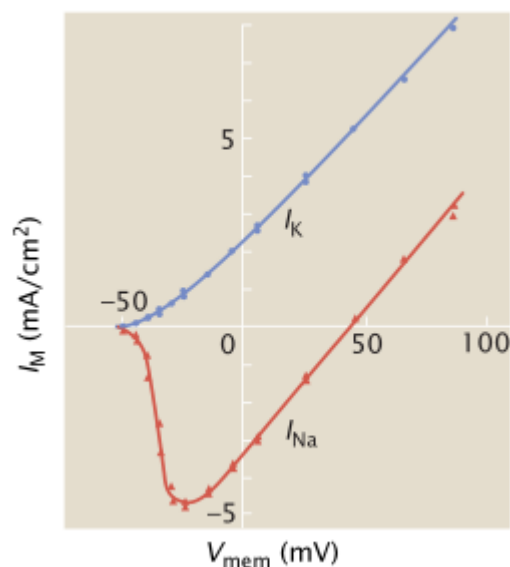
$$I = g \left(\frac{k_B T}{ze} \ln \frac{c_{in}}{c_{out}} + V_{in} - V_{out} \right) . \quad (4.12)$$

Struja teče od višeg prema nižem kemijskom potencijalu, tj. pozitivna struja odgovara toku kationa koji izlazi iz stanice. Koristeći relaciju za Nernstov potencijal $V_{nernst} = \frac{k_B T}{ze} \ln \frac{c_{out}}{c_{in}}$ i definiciju membranskog potencijala $V_{mem} = V_{in} - V_{out}$ jednačba (4.12) može se zapisati kao:

$$I = g(V_{mem} - V_{Nernst}). \quad (4.13)$$

Jednačba (4.13) ima oblik Ohmovog zakona. Kako ukupna struja kroz membranu uključuje doprinose struja svih vrsta iona koji prolaze kroz membranu ionskim kanalima, ekvivalentni model električnog kruga sastojat će se od paralelno povezanih otpornika i baterija za svaku vrstu iona [2].

Iako jednačba (4.13) predviđa linearnu ovisnost struje o naponu, eksperimentalno izmjerene vrijednosti prikazane na slici 14 pokazuju izraženu nelinearnost struje i napona za Na^+ ione. Fizikalno, naponom regulirani ionski kanali uzrok su nelinearne ovisnosti struje o naponu. Zbog ovakvog odnosa struje i napona, može se zaključiti da je vodljivost g ovisna o naponu, tj. možemo pisati $g(V)$.



Slika 14. Izmjerene I-V krivulje za natrij (crveno) i kalij (plavo) (slika preuzeta iz *Physical biology of the cell* [2])

4.4 Dio membrane kao bistabilni prekidač

Propagiranjem akcijskog potencijala, unutrašnjost stanice postaje manje negativna, odnosno membrana se depolarizira, što odgovara toku pozitivnih iona koji ulaze u stanicu, čime se povećava membranski potencijal [2]. Ako promatramo dvije ionske vrste, K^+ i Na^+ , naboj po jedinici površine koji protječe membranom u vremenu Δt može se prikazati kao ukupna struja kroz membranu u intervalu Δt :

$$\Delta Q = -(I_K + I_{Na})\Delta t. \quad (4.14)$$

Naboj po jedinici površine možemo prikazati i umnoškom kapaciteta po jedinici površine i promjene u membranskom potencijalu:

$$\Delta Q = C\Delta V_{mem}. \quad (4.15)$$

Kombiniranje jednadžbi (4.13), (4.14) i (4.15) rezultira diferencijalnom jednadžbom za napon duž dijela membrane:

$$C \frac{dV_{mem}}{dt} = g_K(V_{Nernst}^K - V_{mem}) + g_{Na}(V_{Nernst}^{Na} - V_{mem}). \quad (4.16)$$

Diferencijalna jednadžba membranskog potencijala ukazuje na bistabilnost stanične membrane, tj. postoje dva rješenja za koja je $\frac{dV_{mem}}{dt} = 0$ (eng. *steady-state solutions*), koja predstavljaju rješenja stabilne ravnoteže. Uz uvjet konstantnog membranskog potencijala, rješenje jednadžbe (4.16) dano je sa:

$$V_{mem} = \frac{g_K V_{Nernst}^K + g_{Na} V_{Nernst}^{Na}}{g_K + g_{Na}}. \quad (4.17)$$

U slučaju kada je, na primjer, $g_{Na} \gg g_K$, membranski potencijal bit će približno jednak Nernstovom potencijalu natrija jer će ionska vrsta veće vodljivosti promijeniti membranski potencijal da bude približno jednak njezinom Nernstovom potencijalu. Dva rješenja jednadžbe (4.17), koja definiraju bistabilnost stanične membrane, su $V_{mem} = V_{Nernst}^{Na}$ i $V_{mem} = V_{Nernst}^K$. Postojanje bistabilnosti baza je za propagaciju akcijskog potencijala [2].

Fizikalna osnova za bistabilnost je ovisnost vodljivosti ionskih kanala o naponu. Ako pretpostavimo da je dio membrane pobuđen ispod praga pobuđenja, vrijeme potrebno za vraćanje V_{mem} na vrijednost membranskog potencijala mirovanja može se dobiti rješavanjem jednadžbe (4.16) uz posebne početne uvjete [2].

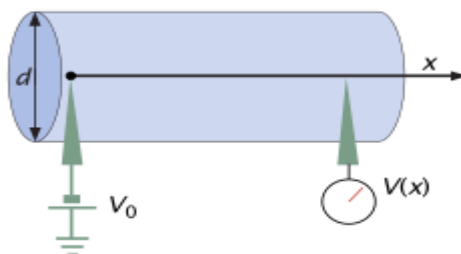
Pretpostavimo da $g_K \gg g_{Na}$, što znači da je membranski potencijal približno jednak Nernstovom potencijalu kalija. Ako je početna vrijednost membranskog potencijala $V_{mem}(0) = V_{Nernst}^K + \Delta V$, gdje je ΔV takav da $V_{mem}(0) < V^*$, rješenje jednadžbe (4.16) dano je sa:

$$V_{mem}(t) = V_{Nernst}^K + \Delta V e^{\frac{-g_K}{c}t}. \quad (4.18)$$

Iz ovog rješenja vidljivo je da se membranski potencijal nakon nepotpunog podražaja, odnosno onog kojim nije dosegnut prag pobuđenja, vraća u membranski potencijal mirovanja eksponencijalno brzo, s vremenskom konstantom $\tau = \frac{c}{g}$, pri čemu je g vodljivost za element površine membrane, te $g \approx g_K$ [2].

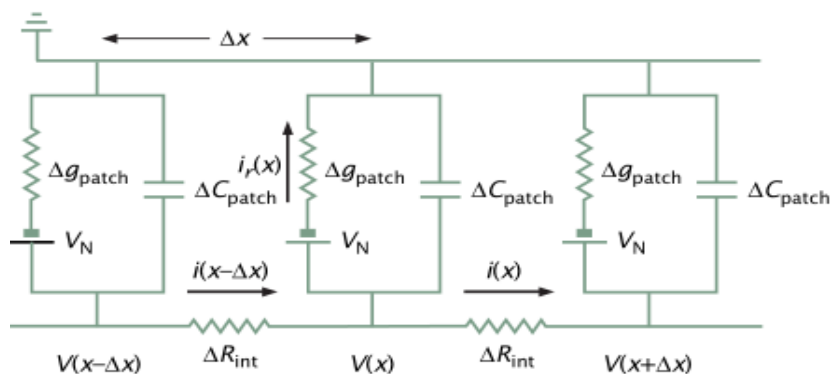
4.5 Kabelska jednadžba (eng. *cable equation*)

Ako se promatra propagacija akcijskog potencijala, membranski napon ovisi i o položaju duž aksona. Membranski potencijal imaće vrijednost potencijala mirovanja svugdje osim u području impulsa (eng. *spike*) akcijskog potencijala, gdje je membrana depolarizirana [2]. Postavimo jedan kraj cilindričnog aksona na fiksni potencijal V_0 , kao što je prikazano na slici 15, i gledamo kako se membranski potencijal mijenja kao funkcija položaja.



Slika 15. Akson promjera d s konstantnim potencijalom V_0 na jednom kraju (slika preuzeta iz *Physical biology of the cell* [2])

Promatramo membranu kao spoj otpornika, kondenzatora i baterija prikazanih na slici 16.



Slika 16. Prostorna ovisnost membranskog potencijala modelirana je komponentama strujnog kruga povezanim u rešetku. U ovom prikazu ΔR_{int} označava otpor unutarstanične tekućine. (slika preuzeta iz *Physical biology of the cell* [2])

Promjena u naponu koju uzrokuje longitudinalna struja unutar aksona otpora ΔR_{int} na duljini Δx može se prikazati Ohmovim zakonom:

$$V(x + \Delta x) - V(x) = -i(x)\Delta R_{int}. \quad (4.19)$$

Longitudinalna struja mijenja se ovisno o položaju duž aksona, a promjenu uzrokuju gubitci nastali zbog radijalnih struja $i_r(x)$ okomitih na staničnu membranu. Primjenjujući zakon očuvanja struja na strujni krug prikazan na slici 16, dobije se još jedna jednadžba koja povezuje $i(x)$ i $V(x)$, gdje je Δg_{dio} vodljivost malog dijela membrane koja se odnosi na dječić aksona duljine Δx :

$$i(x - \Delta x) - i(x) = i_r(x) = \Delta g_{dio}(V(x) - V_{Nernst}). \quad (4.20)$$

Taylorovim razvojem lijevih strana jednadžbi (4.19) i (4.20) oko Δx dobiju se diferencijalne jednadžbe za membranski napon i longitudinalnu struju:

$$\frac{dV(x)}{dx} = -\frac{\Delta R_{int}}{\Delta x} i(x), \quad (4.21)$$

$$\frac{di(x)}{dx} = -\frac{\Delta g_{dio}}{\Delta x} (V(x) - V_{Nernst}), \quad (4.22)$$

Vodljivost dijela membrane proporcionalna je površini i može se zapisati kao $\Delta g_{dio} = g\pi d\Delta x$, gdje je d promjer aksona, a g vodljivost po jedinici površine. Unutarnji otpor može se zapisati kao $\Delta R_{int} = \frac{\rho\Delta x}{\pi\frac{d^2}{4}}$, gdje je ρ otpornost unutarstaničnog medija.

Uvodeći $\lambda = \sqrt{\frac{d}{4\rho g}}$ i derivirajući obje strane jednadžbe (4.21) te supstituirajući (4.22), dobije se diferencijalna jednadžba drugog reda za membranski napon:

$$\frac{d^2 V(x)}{dx^2} = \frac{1}{\lambda^2} (V(x) - V_{Nernst}). \quad (4.23)$$

Rješenje jednadžbe⁶ s početnim uvjetom $V(0) = V_0$ je

$$V(x) = (V_0 - V_{Nernst})e^{-\frac{x}{\lambda}} + V_{Nernst}, \quad (4.24)$$

gdje λ definira karakterističnu duljinu preko koje se perturbacija napona umanjuje duž aksona [2].

Ako u dobivenu kabelsku jednadžbu uključimo i opis elementa membrane kao bistabilne sklopke, jednadžba (4.20) modificira se tako da uključuje doprinose ionskih struja natrija i kalija, te kapacitivnu struju definiranu jednadžbom (4.15), nastalu zbog promjene naboja na membrani (kondenzatoru). Kao rezultat, dobije se jednadžba koja opisuje struju koja protječe kroz stanicu kao što je prikazano na slici 16 [2]:

$$i(x - \Delta x, t) - i(x, t) = \Delta g_{dio}^{Na} (V(x, t) - V_{Nernst}^{Na}) + \Delta g_{dio}^K (V(x, t) - V_{Nernst}^K) + \Delta C_{dio} \frac{\partial V(x, t)}{\partial t}. \quad (4.25)$$

Nadalje, pretpostavimo da je vodljivost Na kanala regulirana naponom, a da je vodljivost K kanala konstanta neovisna o naponu jer je, zbog depolarizacije membrane, za otvaranje kalijevih kanala potrebno dulje vrijeme. Kako bismo dobili vremenski ovisnu kabelsku jednadžbu (eng. *cable equation*), kombiniramo jednadžbe (4.25) i (4.19):

$$\lambda^2 \frac{\partial^2 V(x, t)}{\partial x^2} - \tau \frac{\partial V(x, t)}{\partial t} = \frac{g_{Na}(V(x, t))}{g_K} (V(x, t) - V_{Nernst}^{Na}) + (V(x, t) - V_{Nernst}^K), \quad (4.26)$$

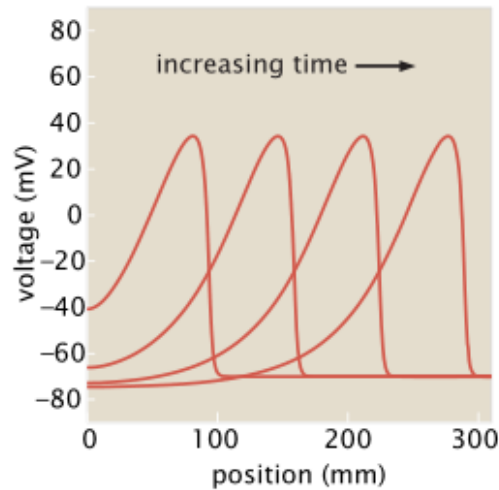
gdje su λ i τ veličine prethodno definirane u (4.23) odnosno (4.18).

Jednadžba (4.26) sadrži sve potrebne informacije za opisivanje propagacije akcijskog potencijala [2].

Numeričkim rješavanjem jednadžbe (4.26), u kojoj je vodljivost natrija ovisna o potencijalu i vremenu, te uz uvjet da nakon otvaranja natrijevi kanali prelaze u neaktivno stanje, dobije se, na primjer, rješenje prikazano na slici 17. Rješenja jednadžbe su propagirajući impulsi konstantnog oblika i brzine koja je definirana fizikalnim svojstvima aksona, a generirani su početnom depolarizacijom iznad praga pobuđenja [2].

⁶ Izvod prikazan u dodatku A

Ovakav prikaz naziva se Hodgkin-Huxley modelom, a opisuje nastanak i propagaciju akcijskih potencijala i primjenjiv je na sve ekscitabilne stanice. Revolucionarno otkriće Hodgkina i Huxleya osobito je zanimljivo promotriti na primjeru neurona, jer generiraju gotovo digitalan kod koji prenosi informacije. Ova sposobnost živčanih stanica omogućava izravnu dvosmjernu komunikaciju ljudskog mozga i računala [2].



Slika 17. Numeričko rješenje vremenski ovisne kabelske jednadžbe uz uvjete $\lambda = 9.1 \text{ mm}$, $\tau = 2 \text{ ms}$,

$$V_{Nernst}^K = -75 \text{ mV}, V_{Nernst}^{Na} = 54 \text{ mV} \text{ i } V^* = -40 \text{ mV}.$$

(slika preuzeta iz *Physical biology of the cell* [2])

5 Zaključak

U ovom radu prikazan je model stanične membrane pomoću RC strujnog kruga, pri čemu ionski kanali predstavljaju otpornike, membrana kondenzator, a napon baterije ekvivalentan je razlici u ionskim koncentracijama. Ovakva analogija omogućava fizikalno-matematički pristup biološkom fenomenu akcijskog potencijala.

Kombinacijom modela RC kruga i svojstava naponom reguliranih ionskih kanala, znanstvenici su došli do kabelske jednadžbe koja u sebi sadrži sve potrebne informacije za matematički opis akcijskog potencijala. Ta veza između bioloških i elektrokemijskih svojstava stanične membrane i svojstava električnog RC strujnog kruga bila je predmet proučavanja ovog rada.

U radu je, između ostalog, proučeno i objašnjeno da nakon zaustavljanja protoka određene vrste iona kroz membranu dolazi do uspostavljenja ravnoteže i membranski potencijal, definiran razlikom potencijala između unutarstanične i vanstanične tekućine, postaje jednak Nernstovom potencijalu. Fizikalno, struja koja protječe kroz membranu može se prikazati Ohmovim zakonom i bit će proporcionalna razlici membranskog i Nernstovog potencijala. Faktor te proporcionalnosti definira se kao vodljivost pojedinog ionskog kanala ovisna o naponu. Fizikalni uzrok ove ovisnosti specifično je ponašanje naponom reguliranih ionskih kanala. Uzimajući u obzir spomenuta svojstva, matematičkom obradom dobije se diferencijalna jednadžba koja opisuje promjenu napona u dijelu membrane koji sadrži kanale za natrijeve i kalijeve ione. Dva ravnotežna rješenja ove jednadžbe koja postavljaju membranski potencijal jednak kalijevom ili natrijevom Nernstovom potencijalu ukazuju na bistabilnost stanične membrane, koja je osnova za propagaciju akcijskog potencijala. Uključivanjem prostorne ovisnosti membranskog potencijala u aksonu, naponski reguliranih natrijevih kanala i kapacitivne struje nastale zbog promjene naboja na membrani u model, dobije se vremenski ovisna kabelska jednadžba u kojoj su sadržane sve potrebne informacije za opis propagacije akcijskog potencijala. Rješenja ove jednadžbe su propagirajući impulsi konstantnog oblika i brzine koja je definirana fizikalnim svojstvima aksona, a impulsi su generirani početnom depolarizacijom iznad praga pobuđenja. Iz numeričkog rješenja kabelske jednadžbe za neuron vidljivo je da živčana stanica prenosi informacije gotovo digitalnim signalima, što je čini zanimljivim predmetom istraživanja.

Ova saznanja dovela su do prvih koraka prema izravnoj komunikaciji ljudskog mozga s računalom [2]. Takva komunikacija omogućava, primjerice, potpuno paraliziranim osobama kontroliranje jednostavnih računalnih funkcija vlastitim mislima. Do ovakvih spoznaja ne bi bilo moguće doći da istraživači nisu koristili interdisciplinarni pristup i ujedinili znanja iz fizike, kemije, biologije, neuroznanosti, informatike i drugih. Autorica ovoga rada upravo

interdisciplinarnost smatra najvažnijom odrednicom znanstvenih istraživanja te takav pristup smatra nužnim za napredak kako u biofizici, tako i u ostalim područjima.

Dodatak A

Izvod rješenja jednadžbe (4.23) uz zadani početni uvjet

$$\frac{d^2V(x)}{dx^2} = \frac{1}{\lambda^2}(V(x) - V_{Nernst}), \quad V(0) = 0 \quad (1)$$

Prikazana jednadžba je nehomogena diferencijalna jednadžba drugog reda čije će rješenje imati oblik $V(x) = V_H + V_P$, gdje je V_H homogeno, a V_P partikularno rješenje.

Ako jednadžbu (1) zapišemo kao

$$\frac{d^2V(x)}{dx^2} - \frac{1}{\lambda^2}V(x) = -\frac{1}{\lambda^2}V_{Nernst}, \quad (2)$$

partikularno rješenje definirano je s $V_P = V_{Nernst}$, jer $\frac{d^2V_{Nernst}}{dx^2} = 0$ i $0 - \frac{1}{\lambda^2}V_{Nernst} = -\frac{1}{\lambda^2}V_{Nernst}$.

Homogeni dio diferencijalne jednadžbe definira se kao:

$$\frac{d^2V(x)}{dx^2} - \frac{1}{\lambda^2}V(x) = 0. \quad (3)$$

Karakteristična jednadžba može se zapisati pomoću parametra a :

$$a^2 - \frac{1}{\lambda^2} = 0. \quad (4)$$

Rješenja karakteristične jednadžbe $a = \pm \frac{1}{\lambda}$ definiraju homogeno rješenje:

$$V_H = C_1 e^{-\frac{x}{\lambda}} + C_2 e^{\frac{x}{\lambda}}. \quad (5)$$

Konstanta C_2 biti će jednaka nuli, jer rješenje u suprotnom divergira kada $x \rightarrow \infty$.

Kombiniranjem homogenog i partikularnog rješenja uz uvjet $C_2 = 0$ dano je opće rješenje jednadžbe (1):

$$V(x) = C_1 e^{-\frac{x}{\lambda}} + V_{Nernst}. \quad (6)$$

Konstanta C_1 računa se uvrštavanjem početnog uvjeta $V(0) = V_0$ u opće rješenje:

$$V_0 = C_1 e^{-\frac{0}{\lambda}} + V_{Nernst} \Rightarrow C_1 = V_0 - V_{Nernst}. \quad (7)$$

Uvrštavanjem konstante u (6) dobije se rješenje uz zadani početni uvjet:

$$V(x) = (V_0 - V_{Nernst}) e^{-\frac{x}{\lambda}} + V_{Nernst}. \quad (8)$$

6 Literatura

- [1] G. M. Cooper, *The Cell: A molecular approach*, Oxford University Press, New York 2019.
- [2] R. Phillips, J.Kondev, J.Theriot i H.G.Garcia, *Physical biology of the cell*, Garland Science, Taylor & Francis Group, New York 2013.
- [3] C. Eggleston, *TeachMe Physiology*,
URL: [https://teachmephysiology.com/histology/cell-structures/cell-membrane/\(1.8.2020\)](https://teachmephysiology.com/histology/cell-structures/cell-membrane/(1.8.2020)).
- [4] J. P. J. Pinel, *Biopsychology*, Pearson Education, Boston 2011.
- [5] *The Partnership In Education*,
URL: [https://www.thepartnershipineducation.com/resources/nervous-system\(1.8.2020\)](https://www.thepartnershipineducation.com/resources/nervous-system(1.8.2020)).
- [6] *Anatomy and Physiology*,
URL: [https://opentextbc.ca/anatomyandphysiology/chapter/the-cell-membrane/\(3.8.2020\)](https://opentextbc.ca/anatomyandphysiology/chapter/the-cell-membrane/(3.8.2020))
- [7] S. Aryal, *Microbe notes*, URL: [https://microbenotes.com/membrane-proteins/\(3.8.2020\)](https://microbenotes.com/membrane-proteins/(3.8.2020))
- [8] *Khan Academy*, URL: [https://www.khanacademy.org/science/high-school-biology/hs-cells/hs-the-cell-membrane/a/structure-of-the-plasma-membrane\(3.8.2020\)](https://www.khanacademy.org/science/high-school-biology/hs-cells/hs-the-cell-membrane/a/structure-of-the-plasma-membrane(3.8.2020))
- [9] *Biology dictionary*, URL: [https://biologydictionary.net/transport-protein/\(3.8.2020\)](https://biologydictionary.net/transport-protein/(3.8.2020))
- [10] *Britannica*, URL: [https://www.britannica.com/technology/electric-circuit\(9,8.2020\)](https://www.britannica.com/technology/electric-circuit(9,8.2020))
- [11] D. Halliday, R. Resnick, J.Walker, *Fundamentals of Physics*, John Wiley & Sons, SAD 2008.
- [12] E. M. Purcell, *Electricity and Magnetism*, Cambridge University Press, Cambridge 2013.
- [13] J. Lucas, *Live science*, URL: [https://www.livescience.com/53875-resistors-capacitors-inductors.html\(9.8.2020\)](https://www.livescience.com/53875-resistors-capacitors-inductors.html(9.8.2020))
- [14] *Electronics Hub*, URL: [https://www.electronicshub.org/basic-electrical-circuits-componentstypes/\(9.8.2020\)](https://www.electronicshub.org/basic-electrical-circuits-componentstypes/(9.8.2020))
- [15] S. Soclof, *Howstuffworks*, URL:
<https://science.howstuffworks.com/environmental/energy/circuit2.htm> (10.8.2020)
- [16] *Electrical technology*, URL: [https://www.electricaltechnology.org/2014/01/important-terms-related-to-electric-circuits-and-networks.html\(10.8.2020\)](https://www.electricaltechnology.org/2014/01/important-terms-related-to-electric-circuits-and-networks.html(10.8.2020))
- [17] *Socratic*, URL: <https://socratic.org/questions/is-v-the-reference-vector-for-parallel-rc-circuits> (10.8.2020)
- [18] *Electrical4U*, URL: [https://www.electrical4u.com/rc-circuit-analysis/\(14.8.2020\)](https://www.electrical4u.com/rc-circuit-analysis/(14.8.2020))
- [19] *NYU*,
URL:https://physics.nyu.edu/~physlab/GenPhysII_PhysIII/Final_drafts_GPII_Labs/General-Physics-RC-11-28-2016.pdf (14.8.2020)
- [20] V. Cherkasova, *Student circuit*,
URL:<https://www.student-circuit.com/learning/year2/digital-systems-design/series-rc-circuit-analysis/> (14.8.2020)
- [21] A. Dulčić, *Mehanika*, Zagreb 2009.
- [22] J. Vasković, *Kenhub*, URL: <https://www.kenhub.com/en/library/anatomy/action-potential> (20.8.2020)
- [23] *PhysiologyWeb*,
URL:https://www.physiologyweb.com/lecture_notes/resting_membrane_potential/resting_membrane_potential_nernst_equilibrium_potential.html (18.8.2020)