

Diferencijabilne jednađbe u dinamičkim sustavima

Rašić, Ivona

Master's thesis / Diplomski rad

2024

Degree Grantor / Ustanova koja je dodijelila akademski / stručni stupanj: **University of Split, Faculty of Science / Sveučilište u Splitu, Prirodoslovno-matematički fakultet**

Permanent link / Trajna poveznica: <https://um.nsk.hr/um:nbn:hr:166:031098>

Rights / Prava: [In copyright](#)/[Zaštićeno autorskim pravom.](#)

Download date / Datum preuzimanja: **2024-11-27**

Repository / Repozitorij:

[Repository of Faculty of Science](#)



PRIRODOSLOVNO–MATEMATIČKI FAKULTET
SVEUČILIŠTA U SPLITU

IVONA RAŠIĆ

**DIFERENCIJABILNE JEDNADŽBE
U DINAMIČKIM SUSTAVIMA**

DIPLOMSKI RAD

Split, rujan 2024.

PRIRODOSLOVNO-MATEMATIČKI FAKULTET
SVEUČILIŠTA U SPLITU

ODJEL ZA MATEMATIKU

**DIFERENCIJABILNE JEDNADŽBE
U DINAMIČKIM SUSTAVIMA**

DIPLOMSKI RAD

Studentica:

Ivona Rašić

Mentor:

prof. dr. sc. Saša Krešić-Jurić

Split, rujan 2024.

TEMELJNA DOKUMENTACIJSKA KARTICA

PRIRODOSLOVNO–MATEMATIČKI FAKULTET

SVEUČILIŠTA U SPLITU

ODJEL ZA MATEMATIKU

DIPLOMSKI RAD

**DIFERENCIJABILNE JEDNADŽBE U
DINAMIČKIM SUSTAVIMA**

Ivona Rašić

Sažetak:

Cilj ovog rada je doći do rješenja raznih diferencijalnih jednadžbi u linearnim sustavima. Koristeći se raznim tehnikama i alatima za rješavanje upoznajemo se s rješenjima homogenih i nehomogenih linearnih sustava. Fundamentalni teorem egzistencije i jedinstvenosti nam potvrđuje postojanje rješenja problema početne vrijednosti.

Ključne riječi:

matrica, svojstvena vrijednost, svojstveni vektor, Fundamentalni teorem linearnih sustava, Jordanova forma, dijagonalizacija, početni uvjet, derivacija

Podatci o radu:

Rad sadrži 82 stranice, 17 slika, 5 literaturnih navoda. Izvornik je na hrvatskom jeziku.

Mentor: *prof. dr. sc. Saša Krešić-Jurić*

Članovi povjerenstva:

doc. dr. sc. Andrijana Ćurković

dr. sc. Dino Peran

Povjerenstvo za diplomski rad je prihvatilo ovaj rad 26. rujna 2024.

FACULTY OF SCIENCE, UNIVERSITY OF SPLIT
DEPARTMENT OF MATHEMATICS

MASTER'S THESIS

Differential Equations in Dynamical Systems

Ivona Rašić

Abstract:

The goal of this work is to find solutions to various differential equations in linear systems. Using various techniques and tools for solving, we get to know the solutions of homogeneous and nonhomogeneous linear systems. The Fundamental Existence-Uniqueness Theorem confirms the existence of a solution to the initial value problem.

Key words:

matrix, eigenvalue, eigenvector, The Fundamental Theorem for Linear Systems, Jordan form, diagonalization, initial condition, derivation

Specifications:

Thesis consists of 82 pages, 17 figures, 5 literary references. Original language is Croatian.

Mentor: *Professor Saša Krešić-Jurić, Ph. D.*

Committee:

assistant prof. Andrijana Ćurković, Ph. D.

Dino Peran, Ph. D.

This thesis was approved by a Thesis committee on *26 September 2024*.

Uvod

U ovom radu bavimo se diferencijabilnim jednadžbama u dinamičkim sustavima. Kako su diferencijalne jednadžbe u širokoj upotrebi u znanosti, od biologije, ekonomije, fizike, itd. glavno usmjerenje ovog rada bit će na razumijevanju linearnih sustava običnih diferencijalnih jednadžbi. U prvom poglavlju upoznat ćemo se s metodama koje su korisne za rješavanje linearnih sustava običnih diferencijalnih jednadžbi. Počevši od jednostavnih nespojenih sustava i njihovih faznih portreta kojima vizualiziramo dani sustav, dolazimo do raznih tehnika koje nam pomažu pri svođenju linearnog sustava na neupareni sustav. Jedan od tih alata je metoda dijagonalizacije opisana u ovom radu. Nakon dijagonalizacije razmatramo eksponencijalne operatore preko kojih definiramo matricu e^{At} . Nadalje, bavimo se fundamentalnim teoremom za linearne sustave koji nam pruža uvid u jedinstvenost rješenja linearnog sustava. Posebni slučajevi linearnih sustava u \mathbb{R}^2 i njihovi pripadajući fazni portreti opisani su u ovom radu. U radu se također bavimo kompleksnim svojstvenim vrijednostima matrice A , višestrukim svojstvenim vrijednostima matrice A i pronalasku matrice E^{At} u tim slučajevima. Uvodimo Jordnovu kanonsku formu matrice koja nam daje uvid u formu rješenja linearnog sustava diferencijalnih jednadžbi. U teoriji stabilnosti, istražiti ćemo uvjete pod kojima su potprostori linearnih sustava stabilni, nestabilni ili centralni. Osim neuparenih linearnih sustava, rješavamo nehomogene linearne sustave.

Na kraju promatramo nelinearne sustave te dajemo fundamentalni teorem o egzistenciji i jedinstvenosti nelinearnih sustava.

Sadržaj

Uvod	v
Sadržaj	vii
1 Linearni sustavi	1
1.1 Neupareni linearni sustavi	2
1.2 Dijagonalizacija	5
1.3 Eksponecijalni operatori	9
1.4 Fundamentalni teorem linearnih sustava	15
1.5 Linearni sustavi u \mathbb{R}^2	18
1.6 Kompleksne svojstvene vrijednosti	27
1.7 Višestruke svojstvene vrijednosti	31
1.8 Jordanova forma	39
1.9 Teorija stabilnosti	52
1.10 Nehomogeni linearni sustavi	60
2 Nelineari sustavi: Lokalna teorija	65
2.1 Osnovni pojmovi i definicije	66
2.2 Fundamentalni teorem o egzistenciji i jedinstvenosti	70
Zaključak	81
Literatura	82

Poglavlje 1

Linearni sustavi

Rješenje linearnog sustava običnih diferencijalnih jednažbi

$$\dot{x} = Ax \tag{1}$$

gdje je $x \in \mathbb{R}^n$, A kvadratna matrica reda n i

$$\dot{x} = \frac{dx}{dt} = \begin{bmatrix} \frac{dx_1}{dt} \\ \vdots \\ \frac{dx_n}{dt} \end{bmatrix}$$

dano je s

$$x(t) = e^{At} x_0,$$

uz početni uvjet $x(0) = x_0$ gdje je e^{At} $n \times n$ matična funkcija definirana svojim Taylorovim redom. U ovom poglavlju napravljen je osvrt na izračun matrice e^{At} preko svojstvenih vrijednosti i svojstvenih vektora kvadratne matrice A .

1.1. Neupareni linearni sustavi

1.1 Neupareni linearni sustavi

Metoda separacije varijabli može se koristiti za rješavanje linearnih diferencijalnih jednačbi prvog reda

$$\dot{x} = ax.$$

Opće rješenje dano je s

$$x(t) = ce^{at},$$

gdje je konstanta $c = x(0)$ vrijednost funkcije $x(t)$ za $t = 0$.

Promotrimo sljedeći neupareni linearni sustav.

$$\dot{x}_1 = -x_1$$

$$\dot{x}_2 = 2x_2.$$

Sustav se može zapisati u matricnoj formi

$$\dot{x} = Ax \tag{1.1}$$

gdje je

$$A = \begin{bmatrix} -1 & 0 \\ 0 & 2 \end{bmatrix}.$$

A je dijagonalna matrica u ovom slučaju, $A = \text{diag}[-1, 2]$, i općenito, kad god je A dijagonalna matrica, sustav (1.1) svodi se na neupareni linearni sustav. Do općeg rješenja danog neuparenog linearnog sustava možemo doći metodom separacije varijabli. Rješenje je dano s

$$x_1(t) = c_1 e^{-t} \tag{1.2}$$

$$x_2(t) = c_2 e^{2t},$$

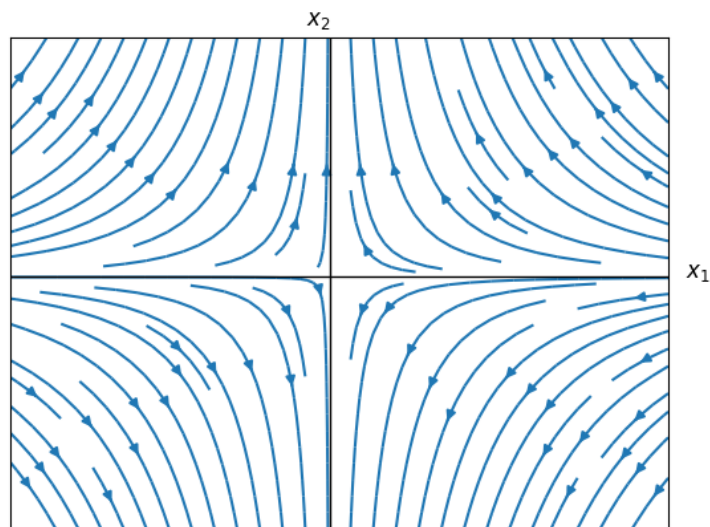
ili ekvivalentno

$$x(t) = \begin{bmatrix} e^{-t} & 0 \\ 0 & e^{2t} \end{bmatrix} c, \tag{1.2'}$$

1.1. Neupareni linearni sustavi

gdje je $c = x(0)$. Primijetimo da krivulje rješenja (1.2) leže na algebarskim krivuljama $y = k/x^2$, gdje je konstanta $k = c_1^2 c_2$. Rješenje (1.2) ili rješenje (1.2') definira kretnju duž ovih krivulja, tj. svaka točka $c \in \mathbb{R}^2$ kreće se prema točki $x(t) \in \mathbb{R}^2$ danoj s (1.2') u vremenu t . Ova kretnja može se geometrijski opisati crtanjem krivulje rješenja (1.2) u $x_1 x_2$ ravnini, odnoseći se na tu ravninu kao faznu ravninu i koristeći strelice koje pokazuju smjer kretanja duž krivulja s rastućim vremenom t . Vidi Sliku 1.1.

Za $c_1 = c_2 = 0$, $x_1(t) = 0$ i $x_2(t) = 0$ za svaki $t \in \mathbb{R}$. Ishodište $(0, 0)$ se naziva točka ravnoteže u ovom primjeru. Rješenja koja počinju na osi x_1 približavaju se ishodištu kada $t \rightarrow \infty$, a rješenja koja počinju na osi x_2 približavaju se ishodištu kada $t \rightarrow -\infty$.



Slika 1.1: Fazni portret sustava (1.2)

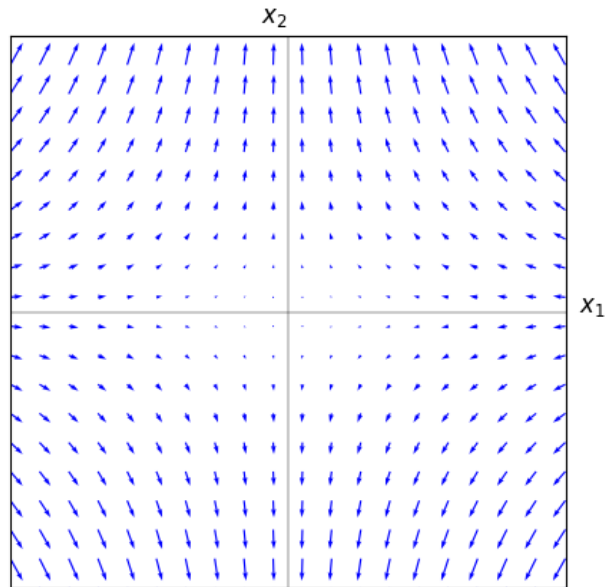
Fazni portret sustava diferencijalnih jednadžbi kao u (1.2), gdje je $x \in \mathbb{R}^n$ je skup svih krivulja rješenja od (1.2) u faznom prostoru \mathbb{R}^n . Slika 1.1 daje geometrijsku reprezentaciju faznog portreta gore navedenog neuparenog

1.1. Neupareni linearni sustavi

linearnog sustava. Dinamički sustav definiran linearnim sustavom (1.2) u ovom primjeru je preslikavanje $\phi : \mathbb{R} \times \mathbb{R}^2 \rightarrow \mathbb{R}^2$ definirano rješenjem $x(t, c)$, tj. dinamički sustav za ovaj primjer dan je s

$$\phi(t, c) = \begin{bmatrix} e^{-t} & 0 \\ 0 & e^{2t} \end{bmatrix} c.$$

Geometrijski, dinamički sustav opisuje kretanje točaka u faznom prostoru duž krivulja rješenja definiranih sustavom diferencijalnih jednadžbi.



Slika 1.2: Vektorsko polje sustava (1.2)

Funkcija

$$f(x) = Ax$$

s desne strane (1.1) definira preslikavanje $f : \mathbb{R}^2 \rightarrow \mathbb{R}^2$ (u ovom slučaju linearno). Ovo preslikavanje (koje ne mora nužno biti linearno) definira vektorsko polje nad \mathbb{R}^2 , tj. svakoj točki $x \in \mathbb{R}^2$ pridružuje vektor $f(x)$.

1.2. Dijagonalizacija

Ako se svaki vektor $f(x)$ nacрта sa svojom polaznom točkom u točki $x \in \mathbb{R}^2$, dobije se geometrijska reprezentacija vektorskog polja kako je prikazano na Slici 1.2.

U svakoj točki x u faznom prostoru \mathbb{R}^2 krivulje rješenja (1.2) su tangente vektora u vektorskom polju Ax . Ovo slijedi jer u trenutku $t = t_0$, brzina vektora $v_0 = \dot{x}(t_0)$ je tangenta na krivulju $x = x(t)$ u točki $x_0 = x(t_0)$.

1.2 Dijagonalizacija

Algebarska tehnika dijagonalizacije kvadrantne matrice A može se koristiti kako bi se linearni sustav

$$\dot{x} = Ax \tag{1.3}$$

reducirao do neuparenog linearnog sustava. Prvo razmotrimo slučaj kada A ima realne, različite svojstvene vrijednosti. Sljedeći teorem iz linearne algebre omogućuje nam rješavanje linearnog sustava (1.3).

Teorem 1.1 *Ako su svojstvene vrijednosti $\lambda_1, \lambda_2, \dots, \lambda_n$ kvadratne matrice $n \times n$ realne i različite, tada svaki sustav odgovarajućih svojstvenih vektora $\{v_1, v_2, \dots, v_n\}$ tvori bazu za \mathbb{R}^n , matrica $P = [v_1 \ v_2 \ \dots \ v_n]$ je invertibilna i*

$$P^{-1}AP = \text{diag}[\lambda_1, \dots, \lambda_n].$$

Ovaj teorem tvrdi da ako je linearna transformacija $T : \mathbb{R}^n \rightarrow \mathbb{R}^n$ prikazana $n \times n$ matricom A u standardnoj bazi $\{e_1, e_2, \dots, e_n\}$ u \mathbb{R}^n , tada u bilo kojoj bazi svojstvenih vektora $\{v_1, v_2, \dots, v_n\}$ T je prikazan dijagonalnom matricom svojstvenih vrijednosti, $\text{diag}[\lambda_1, \lambda_2, \dots, \lambda_n]$.

Kako bi se sustav (1.3) sveo na neupareni linearni sustav koristeći gornji teorem, potrebno je definirati linearnu transformaciju koordinata

$$y = P^{-1}x,$$

1.2. Dijagonalizacija

gdje je P invertibilna matrica definirana u Teoremu 1.1. Tada vrijedi

$$\begin{aligned}x &= Py, \\ \dot{y} &= P^{-1}\dot{x} = P^{-1}Ax = P^{-1}APy.\end{aligned}$$

Prema teoremu, dobijemo neupareni linearni sustav

$$\dot{y} = \text{diag}[\lambda_1, \lambda_2, \dots, \lambda_n]y.$$

Ovaj neupareni linearni sustav ima rješenje

$$y(t) = \text{diag}[e^{\lambda_1 t}, e^{\lambda_2 t}, \dots, e^{\lambda_n t}]y(0).$$

Kako je $y(0) = P^{-1}x(0)$ i $x(t) = Py(t)$, slijedi da (1.3) ima rješenje

$$x(t) = PE(t)P^{-1}x(0), \quad (1.4)$$

gdje je $E(t)$ dijagonalna matrica

$$E(t) = \text{diag}[e^{\lambda_1 t}, e^{\lambda_2 t}, \dots, e^{\lambda_n t}].$$

Korolar 1.2 *Pod pretpostavkama Teorema 1.1, rješenje linearnog sustava (1.3) dano je funkcijom $x(t)$ definiranom s*

$$x(t) = PE(t)P^{-1}x(0).$$

Primjer 1.3 *Promotrimo linearni sustav*

$$\begin{aligned}\dot{x}_1 &= -x_1 - 3x_2 \\ \dot{x}_2 &= 2x_2\end{aligned}$$

koji se može zapisati u obliku (1.3) s matricom

$$A = \begin{bmatrix} -1 & -3 \\ 0 & 2 \end{bmatrix}.$$

1.2. Dijagonalizacija

Svojstvene vrijednosti matrice A su $\lambda_1 = -1, \lambda_2 = 2$. Par odgovarajućih vektora dan je

$$v_1 = \begin{bmatrix} 1 \\ 0 \end{bmatrix}, v_2 = \begin{bmatrix} -1 \\ 1 \end{bmatrix}.$$

Matrica P i njezin inverz dani su s

$$P = \begin{bmatrix} 1 & -1 \\ 0 & 1 \end{bmatrix}, P^{-1} = \begin{bmatrix} 1 & 1 \\ 0 & 1 \end{bmatrix}.$$

Provjerimo da vrijedi

$$P^{-1}AP = \begin{bmatrix} -1 & 0 \\ 0 & 2 \end{bmatrix}.$$

Koordinatnom transformacijom $y = P^{-1}x$ dobijemo sljedeći neupareni linearni sustav:

$$\dot{y}_1 = -y_1,$$

$$\dot{y}_2 = 2y_2$$

čije je opće rješenje $y_1(t) = c_1 e^{-t}, y_2(t) = c_2 e^{2t}$. Prema navedenom korolaru, opće rješenje originalnog linearnog sustava ovog primjera dano je s

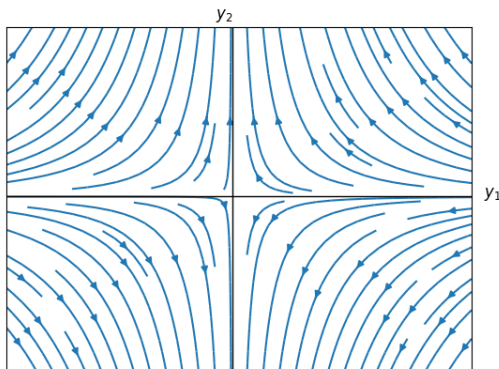
$$x(t) = P \begin{bmatrix} e^{-t} & 0 \\ 0 & e^{2t} \end{bmatrix} P^{-1}c,$$

gdje je $c = x(0)$, ili ekvivalentno

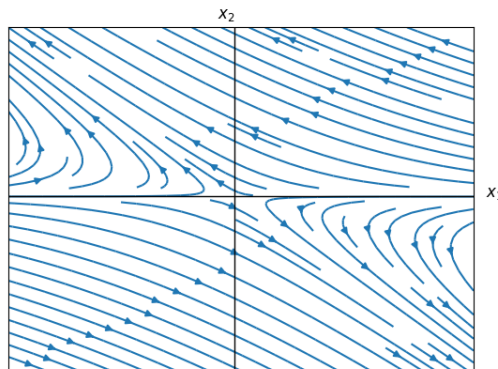
$$\begin{aligned} x_1(t) &= c_1 e^{-t} + c_2 (e^{-t} - e^{2t}) \\ x_2(t) &= c_2 e^{2t}. \end{aligned} \tag{1.5}$$

Fazni portret za linearni sustav ovog primjera može se dobiti skicirajući krivulje rješenja definirane pod (1.5). Fazni portret na Slici 1.4 također se

1.2. Dijagonalizacija



Slika 1.3: $y = P^{-1}x$



Slika 1.4: $x = Py$

može dobiti iz faznog portreta Slike 1.3 primjenjujući linearnu transformaciju koordinata $x = Py$. Potprostori koje razapinju svojstveni vektori v_1 i v_2 matrice A određuju stabilni i nestabilni potprostor linearnog sustava (1.3) koje navodimo u sljedećoj definiciji:

Definicija 1.4 *Pretpostavimo da $n \times n$ matrica A ima k svojstvenih vrijednosti $\lambda_1, \dots, \lambda_k$ s negativnim realnim dijelom i $n - k$ svojstvenih vrijednosti $\lambda_{k+1}, \dots, \lambda_n$ s pozitivnim realnim dijelom i da su svojstvene vrijednosti različite. Neka je $\{v_1, \dots, v_n\}$ odgovarajući skup svojstvenih vektora. Stabilni i nestabilni potprostori linearnog sustava (1.3), E^s i E^u , su linearni potprostori razapeti s $\{v_1, \dots, v_k\}$ i $\{v_{k+1}, \dots, v_n\}$ redom.*

$$E^s = [\{v_1, \dots, v_k\}]$$

$$E^u = [\{v_{k+1}, \dots, v_n\}]$$

Ako matrica A ima samo čisto imaginarne svojstvene vrijednosti, kažemo da ima centralni potprostor E^c .

1.3. Eksponencijalni operatori

1.3 Eksponencijalni operatori

Kako bismo na linearnom prostoru \mathbb{R}^n definirali eksponencijalni linearni operator $T : \mathbb{R}^n \rightarrow \mathbb{R}^n$, potrebno je definirati konvergenciju u prostoru $L(\mathbb{R}^n)$ linearnih operatora na \mathbb{R}^n . Norma linearnog operatora $T : \mathbb{R}^n \rightarrow \mathbb{R}^n$ definirana je s

$$\|T\| = \max_{|x| \leq 1} |T(x)|$$

gdje $|x|$ označava euklidsku normu od $x \in \mathbb{R}^n$, tj.

$$|x| = \sqrt{x_1^2 + \dots + x_n^2}.$$

Operatorska norma ima sva uobičajna svojstva norme. Za $S, T \in L(\mathbb{R}^n)$ vrijedi:

- i) $\|T\| \geq 0$ i $\|T\| = 0$ ako i samo ako $T = 0$,
- ii) $\|kT\| = |k| \|T\|$ za $k \in \mathbf{R}$,
- iii) $\|S + T\| \leq \|S\| + \|T\|$.

Neka je A $n \times n$ matrica i $a_i = (a_{i1}, a_{i2}, \dots, a_{in})$ i -ti redak matrice. Duljina i -tog retka matrice A je

$$\|a_i\| = \sqrt{a_{i1}^2 + a_{i2}^2 + \dots + a_{in}^2}$$

Neka je l maksimalna duljina retka matrice A , tj.

$$l = \max_{1 \leq i \leq n} \|a_i\|.$$

Uzmimo bilo koji vektor $x \in \mathbb{R}^n$ za koji vrijedi $\|x\| = 1$. Tada vrijedi

$$A\mathbf{x} = \sum_{j=1}^n \mathbf{a}_{ij} x_j, \quad i = 1, \dots, n.$$

gdje je \mathbf{a}_{ij} i -ti redak matrice A , a x_j je j -ta komponenta od \mathbf{x} . Euklidska norma od $A\mathbf{x}$ dana je s

1.3. Eksponencijalni operatori

$$\|A\mathbf{x}\|^2 = \left\| \sum_{j=1}^n \mathbf{a}_{ij} x_j \right\|^2, \quad i = 1, \dots, n.$$

Primjenjujući Cauchy-Schwarz nejednakost dobivamo

$$\|A\mathbf{x}\|^2 \leq \left(\sum_{j=1}^n \|\mathbf{a}_{ij}\|^2 \right) \left(\sum_{j=1}^n x_j^2 \right), \quad i = 1, \dots, n.$$

Kako je $\sum_{j=1}^n x_j^2 = \|\mathbf{x}\|^2 = 1$ vrijedi

$$\|A\mathbf{x}\|^2 \leq \sum_{j=1}^n \|\mathbf{a}_{ij}\|^2 \leq \sum_{i=1}^n \|\mathbf{a}_i\|^2$$

Kako je $\|a_i\| \leq l$

$$\|A\mathbf{x}\|^2 \leq \sum_{i=1}^n l^2 = nl^2$$

$$\|A\mathbf{x}\| \leq \sqrt{n} \cdot l$$

$$\|A\| = \max_{|\mathbf{x}|=1} \|A\mathbf{x}\| \leq \sqrt{n}l$$

$$\|A\| \leq \sqrt{n} \cdot l$$

Iz Cauchy-Schwartz nejednakosti slijedi da ako je $T \in L(\mathbb{R}^n)$ prikazan matricom A poštujući poredak standardne baze za \mathbb{R}^n , tada je $\|A\| \leq \sqrt{n}l$ gdje je l maksimalna duljina redaka matrice A . Konvergencija niza operatora $T_k \in L(\mathbb{R}^n)$ tada se definira u smislu operatorske norme na sljedeći način:

Definicija 1.5 *Kažemo da niz linearnih operatora $T_k \in L(\mathbb{R}^n)$ konvergira prema linearnom operatoru $T \in L(\mathbb{R}^n)$ kada $k \rightarrow \infty$, i pišemo*

$$\lim_{k \rightarrow \infty} T_k = T,$$

ako za svaki $\epsilon > 0$ postoji N takav da za $k \geq N$, vrijedi $\|T - T_k\| < \epsilon$.

1.3. Eksponencijalni operatori

Lema 1.6 Za $S, T \in L(\mathbb{R}^n)$ i $x \in \mathbb{R}^n$ vrijedi:

- 1) $|T(x)| \leq \|T\| |x|$,
- 2) $\|TS\| \leq \|T\| \|S\|$
- 3) $\|T^k\| \leq \|T\|^k$ za $k = 0, 1, 2, \dots$

Dokaz. 1) je očito istina za $x = 0$. Za $x \neq 0$ definiramo jedinični vektor $y = x/|x|$. Tada iz definicije operatorske norme slijedi

$$\|T\| \geq |T(y)| = \frac{1}{|x|} |T(x)|.$$

2) Za $|x| \leq 1$, slijedi iz 1) da

$$\begin{aligned} |T(S(x))| &\leq \|T\| |S(x)| \\ &\leq \|T\| \|S\| |x| \\ &\leq \|T\| \|S\|. \end{aligned}$$

Stoga,

$$\|TS\| = \max_{|x| \leq 1} |TS(x)| \leq \|T\| \|S\|$$

i 3) je direktna posljedica 2). ■

Teorem 1.7 Neka je $T \in L(\mathbb{R}^n)$ i $t_0 > 0$. Red

$$\sum_{k=0}^{\infty} \frac{T^k t^k}{k!}$$

je apsolutno i uniformno konvergentan za svaki $|t| \leq t_0$.

Dokaz. Neka je $\|T\| = a$. Tada iz prethodne leme za $|t| \leq t_0$ slijedi

$$\left\| \frac{T^k t^k}{k!} \right\| \leq \frac{\|T\|^k |t|^k}{k!} \leq \frac{a^k t_0^k}{k!}.$$

Ali

$$\sum_{k=0}^{\infty} \frac{a^k t_0^k}{k!} = e^{at_0}.$$

1.3. Eksponencijalni operatori

Stoga iz Weierstrassovog M-Testa slijedi da je red

$$\sum_{k=0}^{\infty} \frac{T^k t^k}{k!}$$

apsolutno i uniformno konvegentan za svaki $|t| \leq t_0$. ■

Eksponencijalni linearni operator T definira se pomoću apsolutno konvergentnog reda

$$e^T = \sum_{k=0}^{\infty} \frac{T^k}{k!}.$$

Iz svojstva limesa slijedi da je e^T linearni operator na \mathbb{R}^n i iz dokaza slijedi da vrijedi $\|e^T\| \leq e^{\|T\|}$.

Kako je glavni osvrt u ovom poglavlju na rješenju linearnih jednadžbi u obliku

$$\dot{x} = Ax,$$

pretpostavit ćemo da je linearna transformacija T na \mathbb{R}^n dana $n \times n$ matricom A poštujući poredak standardne baze za \mathbb{R}^n i definirat ćemo eksponencijalnu funkciju e^{At} .

Definicija 1.8 *Neka je A $n \times n$ matrica. Tada za $t \in \mathbb{R}$ definiramo*

$$e^{At} = \sum_{k=0}^{\infty} \frac{A^k t^k}{k!}.$$

Za $n \times n$ matricu A , e^{At} je $n \times n$ matrica koja se može izračunati koristeći svojstvene vrijednosti i svojstvene vektore od A .

U dokazu Teorema 1.7 pokazano je da vrijedi $\|e^{At}\| \leq e^{\|A\| |t|}$ gdje je $\|A\| = \|T\|$ i T je linearna transformacija $T(x) = Ax$.

Potrebno je ustanoviti osnovna svojstva linearne transformacije e^T kako bi bilo moguće olakšati računanje $n \times n$ matrice e^A , odnosno e^T .

Propozicija 1.9 *Ako su P i T linearne transformacije na \mathbb{R}^n i $S = PTP^{-1}$, onda vrijedi $e^S = Pe^T P^{-1}$.*

1.3. Eksponencijalni operatori

Dokaz. Slijedi iz definicije e^S da

$$e^S = \lim_{n \rightarrow \infty} \sum_{k=0}^n \frac{(PTP^{-1})^k}{k!} = P \lim_{n \rightarrow \infty} \sum_{k=0}^n \frac{T^k}{k!} P^{-1} = P e^T P^{-1}.$$

Sljedeći rezultat slijedi direktno iz Propozicije 1.9 i Definicije 1.8. ■

Korolar 1.10 *Ako je $P^{-1}AP = \text{diag}[\lambda_j]$, onda je $e^{At} = P \text{diag}[e^{\lambda_j t}] P^{-1}$.*

Propozicija 1.11 *Ako su S i T linearne transformacije na \mathbb{R}^n koje komutiraju, tj. $ST = TS$, tada je $e^{S+T} = e^S e^T$.*

Dokaz. Ako vrijedi $ST = TS$, onda po binomnom teoremu

$$(S + T)^n = n! \sum_{j+k=n} \frac{S^j T^k}{j! k!}.$$

Stoga,

$$e^{S+T} = \sum_{n=0}^{\infty} \sum_{j+k=n} \frac{S^j T^k}{j! k!} = \sum_{j=0}^{\infty} \frac{S^j}{j!} \sum_{k=0}^{\infty} \frac{T^k}{k!} = e^S e^T.$$

Koristimo činjenicu da je produkt dva apsolutno konvergentna reda apsolutno konvergentan red koji je dan svojim Cauchyevim produktom. ■ Za $S = -T$ iz Propozicije 1.11 vrijedi sljedeći korolar.

Korolar 1.12 *Ako je T linearna transformacija na \mathbb{R}^n , inverz linearne transformacije e^T dan je s $(e^T)^{-1} = e^{-T}$.*

Korolar 1.13 *Ako je*

$$A = \begin{bmatrix} a & -b \\ b & a \end{bmatrix},$$

tada je

$$e^A = e^a \begin{bmatrix} \cos b & -\sin b \\ \sin b & \cos b \end{bmatrix}.$$

1.3. Eksponencijalni operatori

Dokaz. Ako je $\lambda = a + ib$, indukcijom slijedi:

$$\begin{bmatrix} a & -b \\ b & a \end{bmatrix}^k = \begin{bmatrix} \operatorname{Re}(\lambda^k) & -\operatorname{Im}(\lambda^k) \\ \operatorname{Im}(\lambda^k) & \operatorname{Re}(\lambda^k) \end{bmatrix}$$

gdje je Re realni dio kompleksnog broja λ , a Im imaginarni dio broja λ .

Prema tome,

$$e^A = \sum_{k=0}^{\infty} \begin{bmatrix} \operatorname{Re}(\frac{\lambda^k}{k!}) & -\operatorname{Im}(\frac{\lambda^k}{k!}) \\ \operatorname{Im}(\frac{\lambda^k}{k!}) & \operatorname{Re}(\frac{\lambda^k}{k!}) \end{bmatrix} = \begin{bmatrix} \operatorname{Re}(e^\lambda) & -\operatorname{Im}(e^\lambda) \\ \operatorname{Im}(e^\lambda) & \operatorname{Re}(e^\lambda) \end{bmatrix} = e^a \begin{bmatrix} \cos b & -\sin b \\ \sin b & \cos b \end{bmatrix}.$$

■ Primijetimo da ako je $a = 0$ u Korolaru 1.13, onda je e^A rotacija za b radijana.

Korolar 1.14 Ako je $A = \begin{bmatrix} a & b \\ 0 & a \end{bmatrix}$, onda je $e^A = e^a \begin{bmatrix} 1 & b \\ 0 & 1 \end{bmatrix}$.

Dokaz. Neka je $A = aI + B$ gdje je

$$B = \begin{bmatrix} 0 & b \\ 0 & 0 \end{bmatrix}.$$

Tada aI komutira s B i po Propoziciji 1.11, $e^A = e^{aI}e^B = e^a e^B$. Iz definicije $e^B = I + B + B^2/2! + \dots = I + B$ jer vrijedi $B^2 = B^3 = \dots = 0$. ■

Definicija 1.15 Vektor v naziva se generaliziranim svojstvenim vektorom matrice A koji odgovara svojstvenoj vrijednosti λ ako zadovoljava:

$$(A - \lambda I)^k v = 0$$

za neki pozitivan cijel broj k , gdje je I jedinična matrica.

1.4. Fundamentalni teorem linearnih sustava

Sada možemo izračunati matricu e^{At} za bilo koju 2×2 matricu A . U dijelu 1.8 ovog poglavlja pokazano je da postoji invertibilna 2×2 matrica P (čiji su stupci generalizirani svojstveni vektori od A) takva da matrica

$$B = P^{-1}AP$$

ima jednu od sljedećih formi

$$B = \begin{bmatrix} \lambda & 0 \\ 0 & \mu \end{bmatrix}, \quad B = \begin{bmatrix} \lambda & 1 \\ 0 & \lambda \end{bmatrix} \quad \text{ili} \quad B = \begin{bmatrix} a & -b \\ b & a \end{bmatrix}.$$

Iz prethodnih korolara i Definicije 1.5 slijedi:

$$e^{Bt} = \begin{bmatrix} e^{\lambda t} & 0 \\ 0 & e^{\mu t} \end{bmatrix}, \quad e^{Bt} = e^{\lambda t} \begin{bmatrix} 1 & t \\ 0 & 1 \end{bmatrix} \quad \text{ili} \quad e^{Bt} = e^{at} \begin{bmatrix} \cos bt & -\sin bt \\ \sin bt & \cos bt \end{bmatrix}$$

ovim redoslijedom. Prema Propoziciji 1.9, matrica e^{At} je tada dana s

$$e^{At} = Pe^{Bt}P^{-1}.$$

U narednim poglavljima vidjet ćemo da je računanje matrice e^{At} ekvivalentan rješavanju linearnog sustava (1.2) u poglavlju 1.1.

1.4 Fundamentalni teorem linearnih sustava

Neka je A $n \times n$ matrica. Uspostavit ćemo osnovne činjenice da za $x_0 \in \mathbb{R}^n$ problem početne vrijednosti

$$\dot{x} = Ax \tag{1.6}$$

$$x(0) = x_0$$

ima jedinstveno rješenje za svaki $t \in \mathbb{R}$, dano s

$$x(t) = e^{At}x_0. \tag{1.7}$$

1.4. Fundamentalni teorem linearnih sustava

Primijetimo sličnost u formi rješenja (1.7) i rješenja $x(t) = e^{at}x_0$ osnovne diferencijalne jednadžbe prvog reda $\dot{x} = ax$ i početnog uvjeta $x(0) = x_0$. Da bismo ovaj teorem dokazali, najprije računamo derivaciju eksponencijalne funkcije e^{At} koristeći osnovne činjenice iz analize da dva limesa koji konvergiraju mogu zamijeniti mjesta ako jedan konvergira uniformno. Ovo je poznatije kao Mooreov teorem.

Lema 1.16 *Neka je A kvadratna matrica. Tada je*

$$\frac{d}{dt}e^{At} = Ae^{At}.$$

Dokaz. Kako A komutira sa sobom, iz Propozicije 1.11 i Definicije 1.8 u poglavlju 1.3 slijedi

$$\begin{aligned}\frac{d}{dt}e^{At} &= \lim_{h \rightarrow 0} \frac{e^{A(t+h)} - e^{At}}{h} \\ &= \lim_{h \rightarrow 0} e^{At} \frac{e^{Ah} - I}{h} \\ &= e^{At} \lim_{h \rightarrow 0} \lim_{k \rightarrow \infty} \left(A + \frac{A^2h}{2!} + \dots + \frac{A^k h^{k-1}}{k!} \right) \\ &= Ae^{At}.\end{aligned}$$

U Poglavlju 1.3 vidjeli smo da red koji definira e^{At} konvergira uniformno za $|h| \leq 1$ i zbog toga vrijedi zadnja jednakost jer možemo zamijeniti dva limesa. ■

Teorem 1.17 (Fundamentalni teorem za linearne sustave) *Neka je A $n \times n$ matrica. Tada za dani $x_0 \in \mathbb{R}^n$ jednadžba*

$$\dot{x} = Ax \tag{1.8}$$

s početnim uvjetom $x(0) = x_0$ ima jedinstveno rješenje dano s

$$x(t) = e^{At}x_0. \tag{1.9}$$

1.4. Fundamentalni teorem linearnih sustava

Dokaz. Iz Leme 1.16 vrijedi ako je $x(t) = e^{At}x_0$, onda

$$x'(t) = \frac{d}{dt}e^{At}x_0 = Ae^{At}x_0 = Ax(t)$$

za svaki $t \in \mathbb{R}$. Također, $x(0) = Ix_0 = x_0$. Dakle, $x(t) = e^{At}x_0$ je rješenje problema. Kako bismo dokazali da je ovo jedino rješenje, pretpostavimo da je $x(t)$ bilo koje rješenje početne vrijednosti problema (1.8) i definirajmo

$$y(t) = e^{-At}x(t).$$

Iz Leme 1.16 i činjenice da je $x(t)$ rješenje sustava (1.8) slijedi

$$\begin{aligned}y'(t) &= -Ae^{-At}x(t) + e^{-At}x'(t) \\ &= -Ae^{-At}x(t) + e^{-At}Ax(t) \\ &= 0\end{aligned}$$

za svaki $t \in \mathbb{R}$ jer e^{-At} i A komutiraju. Slijedi da je $y(t)$ je konstanta. Za vrijednost $t = 0$ vidimo da je $y(t) = x_0$ i stoga je bilo koje rješenje problema (1.8) dano s $x(t) = e^{At}y(t) = e^{At}x_0$. ■

Primjer 1.18 *Riješi problem početne vrijednosti*

$$\dot{x} = Ax, \quad x(0) = \begin{bmatrix} 1 \\ 0 \end{bmatrix}$$

za

$$A = \begin{bmatrix} -2 & -1 \\ 1 & -2 \end{bmatrix}$$

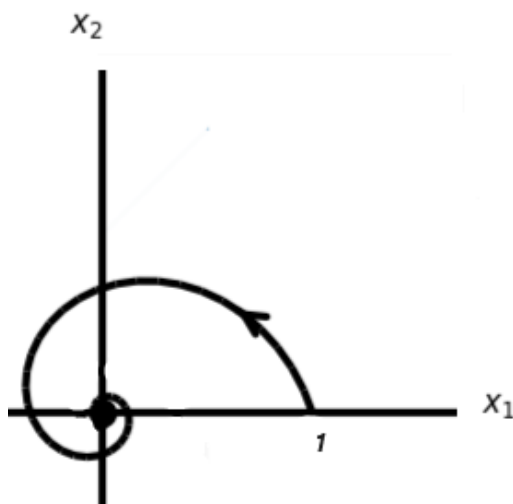
i skiciraj rješenje u faznoj ravnini \mathbb{R}^2 .

Iz Teorema 1.17 i Korolara 1.12 u zadnjem poglavlju, rješenje je dano s

$$x(t) = e^{At}x_0 = e^{-2t} \begin{bmatrix} \cos t & -\sin t \\ \sin t & \cos t \end{bmatrix} \begin{bmatrix} 1 \\ 0 \end{bmatrix} = e^{-2t} \begin{bmatrix} \cos t \\ \sin t \end{bmatrix}.$$

1.5. Linearni sustavi u \mathbb{R}^2

Slijedi da je $|x(t)| = e^{-2t}$ i da je kut $\Theta(t) = \tan^{-1}x_2(t)/x_1(t) = t$. Krivulja rješenja je spirala koja se približuje ishodištu kao što je prikazano na Slici 1.5.



Slika 1.5: Krivulja rješenja

1.5 Linearni sustavi u \mathbb{R}^2

Razmotrit ćemo razne fazne portrete koji su mogući za linearni sustav

$$\dot{x} = Ax \quad (1.10)$$

kada je $x \in \mathbb{R}^2$ i A je 2×2 matrica. Započnimo opisivanjem faznog portreta za linearni sustav

$$\dot{x} = Bx \quad (1.11)$$

gdje matrica $B = P^{-1}AP$ ima jednu od formi danu u poglavlju 1.3. Fazni portret za linearni sustav (1.10) tada se dobije iz faznog portreta za sustav (1.11) pod linearnom transformacijom koordinata $x = Py$ kao što je prikazano na Slici 1.3 i Slici 1.4 u poglavlju 1.2.

1.5. Linearni sustavi u \mathbb{R}^2

Ako je

$$B = \begin{bmatrix} \lambda & 0 \\ 0 & \mu \end{bmatrix}, B = \begin{bmatrix} \lambda & 1 \\ 0 & \lambda \end{bmatrix}, \text{ ili } B = \begin{bmatrix} a & -b \\ b & a \end{bmatrix},$$

iz Teorema 1.17 i forme matrice e^{Bt} u poglavlju 1.3, slijedi da je rješenje problema početne vrijednosti (1.11) s $x(0) = x_0$ dano s

$$x(t) = \begin{bmatrix} e^{\lambda t} & 0 \\ 0 & e^{\mu t} \end{bmatrix} x_0, \quad x(t) = e^{\lambda t} \begin{bmatrix} 1 & t \\ 0 & 1 \end{bmatrix} x_0,$$

odnosno

$$x(t) = e^{at} \begin{bmatrix} \cos bt & -\sin bt \\ \sin bt & \cos bt \end{bmatrix} x_0.$$

Iz ovih rješenja proizlaze razni fazni portreti koji su grupirani prema svom topološkom tipu s detaljnijom klasifikacijom izvora i koji poniru u razne tipove nestabilnih i stabilnih čvorova i žarišta.

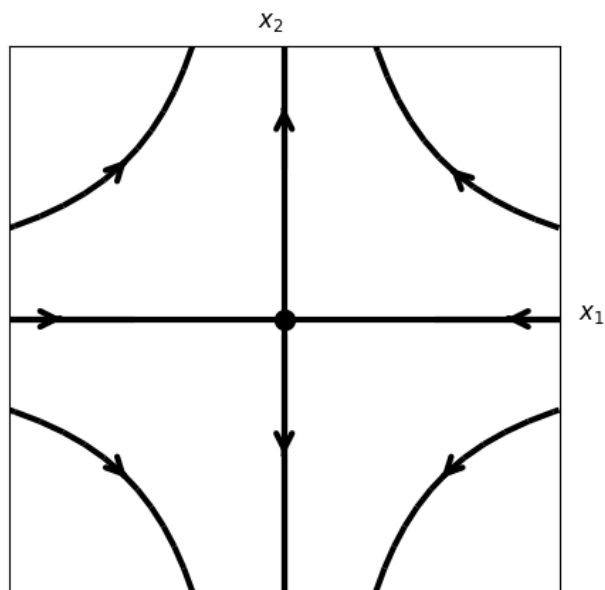
Definicija 1.19 *Sedlo je ravnotežna točka sustava koja se javlja ako neke (ne sve) svojstvene vrijednosti matrice sustava imaju realne dijelove veće od nula, a ostale svojstvene vrijednosti imaju realne dijelove manje od nula. Centar je ravnotežna točka sustava koja se javlja ako su svojstvene vrijednosti matrice sustava čisto imaginarne.*

Definicija 1.20 *Stabilni čvor je ravnotežna točka sustava koja se javlja kada sve svojstvene vrijednosti matrice sustava imaju negativne realne dijelove. Nestabilni čvor je ravnotežna točka sustava koja se javlja kada sve svojstvene vrijednosti matrice sustava imaju pozitivne realne dijelove.*

Definicija 1.21 *Stabilni čvor ili žarište u (1.10) naziva se ponor linearnog sustava, a nestabilni čvor ili žarište u (1.10) naziva se izvor linearnog sustava.*

1.5. Linearni sustavi u \mathbb{R}^2

Slučaj 1. $B = \begin{bmatrix} \lambda & 0 \\ 0 & \mu \end{bmatrix}$, gdje je $\lambda < 0 < \mu$. Fazni portret za linearni sustav (1.11) dan je u ovom slučaju na Slici 1.6. Sustav ima *sedlo u ishodištu* u ovom slučaju. Ako vrijedi $\mu < 0 < \lambda$, strelice idu u obrnutom smjeru. Kad god A ima dvije realne svojstvene vrijednosti suprotnog predznaka, $\lambda < 0 < \mu$, fazni portret za linearni sustav (1.10) je linearno ekvivalentan faznom portretu prikazanom na Slici 1.6, tj. dobije se primjenjujući linearnu transformaciju koordinata na fazni portret prikazan na Slici 1.6. Stabilni i nestabilni potprostori su određeni svojstvenim vektorima od A kao u Primjeru 1.3 u poglavlju 1.2. Četiri nenul trajektorije ili krivulje rješenja koje se približavaju ravnotežnom položaju u ishodištu zovu se separatriše sustava kada $t \rightarrow \pm\infty$.

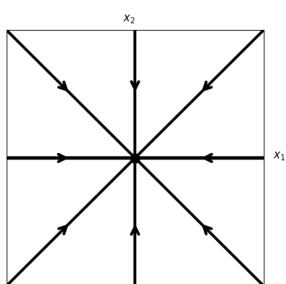


Slika 1.6: Sedlo u ishodištu

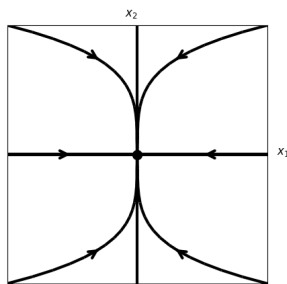
1.5. Linearni sustavi u \mathbb{R}^2

Slučaj 2. $B = \begin{bmatrix} \lambda & 0 \\ 0 & \mu \end{bmatrix}$, gdje je $\lambda \leq \mu < 0$ ili $B = \begin{bmatrix} \lambda & 1 \\ 0 & \lambda \end{bmatrix}$, gdje je $\lambda < 0$.

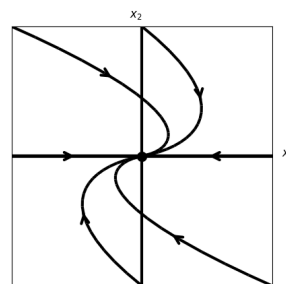
Fazni portreti za linearni sustav (1.11) u ovim slučajevima dani su na sljedećim slikama redom. Ishodište se ponaša kao stabilni čvor u svakom od



Slika 1.7: $\lambda = \mu$



Slika 1.8: $\lambda < \mu$



Slika 1.9: $\lambda < 0$

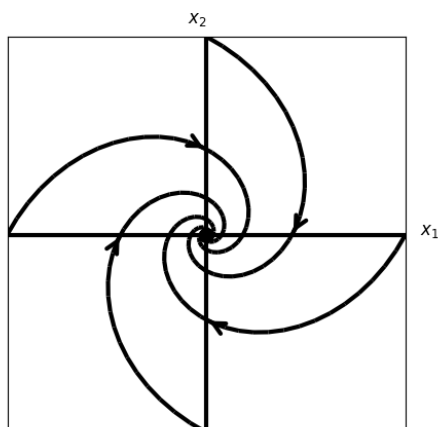
ovih slučajeva. U prvom slučaju, uz uvjet $\lambda = \mu$, naziva se pravilni čvor, a u druga dva slučaja naziva se nepravilni čvor. Ako je $\lambda \geq \mu > 0$ ili $\lambda > 0$ u Slučaju 2, strelice na slikama su obrnute i ishodište se ponaša kao nestabilni čvor. Kada A ima dvije negativne svojstvene vrijednosti $\lambda \leq \mu < 0$, fazni portret linearnog sustava (1.10) je linearno ekvivalentan jednom od faznih portreta prikazanim na slikama. Stabilnost čvorova određena je znakom svojstvenih vrijednosti: čvor je stabilan ako $\lambda \leq \mu < 0$, a nestabilan je ako $\lambda \geq \mu > 0$. Primijetimo da se svaka trajektorija na slici približava ravnotežnoj točki u ishodištu duž dobro definirane tangente $\theta = \theta_0$, određenom svojstvenim vektorima od A kada $t \rightarrow \infty$.

Slučaj 3. $B = \begin{bmatrix} a & -b \\ b & a \end{bmatrix}$, gdje je $a < 0$.

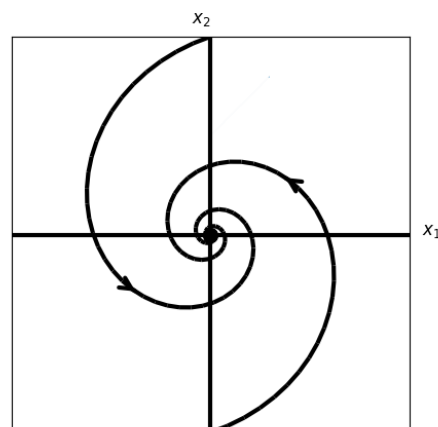
Fazni portret za linearni sustav (1.11) u ovom je slučaju dan na slikama 1.10 i 1.11. Ishodište se odnosi kao stabilno žarište u ovim slučajevima. Ako je $a > 0$, trajektorije se spiralno udaljavaju od ishodišta s povećanjem t i

1.5. Linearni sustavi u \mathbb{R}^2

ishodište se naziva nestabilno žarište. Kada A ima par kompleksno konjugiranih svojstvenih vrijednosti s realnim dijelom različitim od nule, gdje je $a < 0$, fazni portreti za sustav (1.10) linearno su ekvivalentni jednom od faznih portreta prikazanih na slikama 1.10 i 1.11. Primijetimo da se trajektorije na slikama ne približavaju ishodištu duž dobro definiranih tangentskih linija, tj. kut $\theta(t)$ koji vektor $x(t)$ čini s x_1 – osi ne približava se konstanti θ_0 kada $t \rightarrow \infty$, nego $|\theta(t)| \rightarrow \infty$ kada $t \rightarrow \infty$ i $|x(t)| \rightarrow 0$ kada $t \rightarrow \infty$ u ovom slučaju.



Slika 1.10: $b < 0$



Slika 1.11: $b > 0$

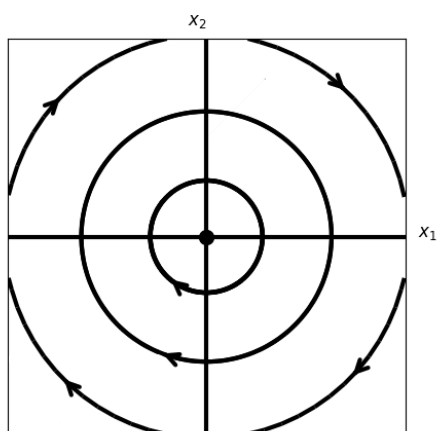
Slučaj 4.
$$B = \begin{bmatrix} 0 & -b \\ b & 0 \end{bmatrix}$$

Fazni portret za linearni sustav (1.11) u ovom slučaju prikazan je na slikama 1.12 i 1.13. Sustav (1.11) u ovom slučaju ima centar u ishodištu. Kada matrica A ima par čistih imaginarnih kompleksno konjugiranih svojstvenih vrijednosti, $\pm ib$, fazni portret linearnog sustava (1.10) je linearno ekvivalentan jednom od faznih portreta prikazanih na danim slikama. Primijetimo da trajektorije ili krivulje rješenja leže na krugovima $|x(t)| = konstanta$.

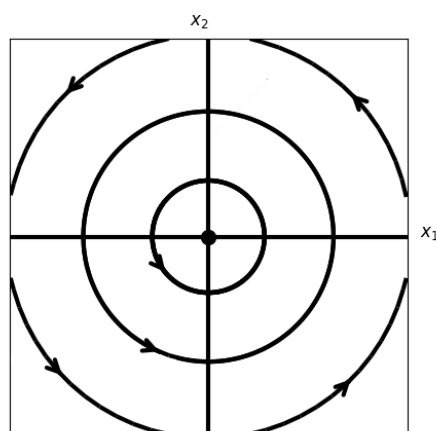
1.5. Linearni sustavi u \mathbb{R}^2

Općenito, trajektorije sustava (1.10) leže na elipsama, a rješenje $x(t)$ od (1.10) zadovoljava $m \leq |x(t)| \leq M$ za sve $t \in \mathbf{R}$. Kut $\theta(t)$ također zadovoljava $|\theta(t)| \rightarrow \infty$ kada $t \rightarrow \infty$ u ovom slučaju.

Ako je jedna (ili obje) svojstvene vrijednosti od A jednaka nuli, odnosno $\det A = 0$, ishodište se naziva degenerirana ravnotežna točka linearnog sustava (1.10).



Slika 1.12: $b < 0$



Slika 1.13: $b > 0$

Definicija 1.22 *Linearni sustav (1.10) ima sedlo, čvor, žarište ili centar u ishodištu ako je matrica A slična jednoj od matrica B u slučajevima 1,2,3 ili 4 redom, tj. ako je njezin fazni portret linearno ekvivalentan jednom od faznih portreta na slikama u tim slučajevima.*

Primjer 1.23 *Linearni sustav s centrom u središtu* Linearni sustav

$$\dot{x} = Ax,$$

$$A = \begin{bmatrix} 0 & -4 \\ 1 & 0 \end{bmatrix}$$

1.5. Linearni sustavi u \mathbb{R}^2

ima centar u ishodištu jer matrica A ima svojstvene vrijednosti $\lambda = \pm 2i$.

Invertibilna matrica P dana je s $P = \begin{bmatrix} 2 & 0 \\ 0 & 1 \end{bmatrix}$. Rješenje linearnog sustava $\dot{x} = Ax$, kako je određeno u poglavljima 1.3 i 1.4, dano je s

$$x(t) = P \begin{bmatrix} \cos 2t & -\sin 2t \\ \sin 2t & \cos 2t \end{bmatrix} P^{-1}c = \begin{bmatrix} \cos 2t & -2 \sin 2t \\ 1/2 \sin 2t & \cos 2t \end{bmatrix} c$$

gdje je $c = x(0)$, ili ekvivalentno s

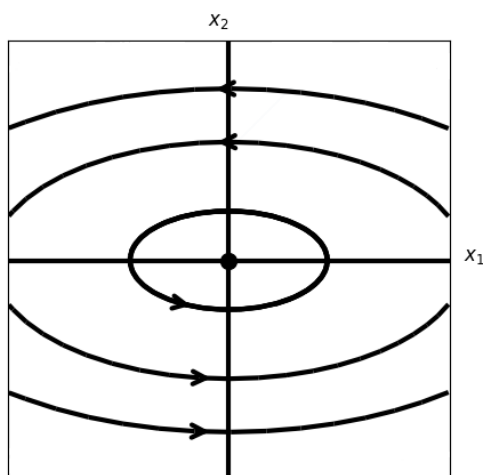
$$x_1(t) = c_1 \cos 2t - 2c_2 \sin 2t$$

$$x_2(t) = 1/2 c_1 \sin 2t + c_2 \cos 2t.$$

Rješenja sustava zadovoljavaju

$$x_1^2(t) + 4x_2^2(t) = c_1^2 + 4c_2^2$$

za svaki $t \in \mathbb{R}$, tj. trajektorije ovog sustava leže na elipsama prikazanim na slici 1.14.



Slika 1.14: Centar u ishodištu

1.5. Linearni sustavi u \mathbb{R}^2

Napomena. Ako je matrica A slična matrici B , tj. ako postoji nesingularna matrica P takva da $P^{-1}AP = B$, tada se sustav (1.10) transformira u sustav (1.11) linearnom transformacijom koordinata $x = Py$. Ako B ima formu 3, tada se fazni portret za sustav (1.11) sastoji od pokreta u smjeru suprotno od kazaljke na satu (za $b > 0$) ili pokreta u smjeru kazaljke na satu (za $b < 0$) na kružnicama (za $a = 0$) ili spiralama (za $a \neq 0$). Nadalje, smjer rotacije trajektorije za fazni sustav (1.10) i (1.11) bit će isti ako je $\det P > 0$ (tj. ako P čuva orijentaciju), a bit će suprotan ako je $\det P < 0$ (tj. ako P mijenja orijentaciju). Ako je $\det A \neq 0$, onda postoji lagana metoda za utvrđivanje ima li linearni sustav sedlo, čvor, žarište ili centar u ishodištu, što je prikazano u sljedećem teoremu. Primijetimo, ako je $\det A \neq 0$, onda je $Ax = 0$ ako i samo ako $x = 0$, tj. ishodište je jedina ravnotežna točka linearnog sustava (1.10) kada je $\det A \neq 0$.

Teorem 1.24 *Neka je $\delta = \det A$ i $\tau = \operatorname{tr} A$ i neka je dan linearni sustav*

$$\dot{x} = Ax. \quad (1.12)$$

1. *Ako je $\delta < 0$, onda (1.12) ima sedlo u ishodištu.*
2. *Ako je $\delta > 0$ i $\tau^2 - 4\delta \geq 0$, onda (1.12) ima čvor u ishodištu, stabilan je ako $\tau < 0$, a nestabilan ako vrijedi $\tau > 0$.*
3. *Ako je $\delta > 0$, $\tau^2 - 4\delta < 0$ i $\tau \neq 0$, onda (1.12) ima žarište u ishodištu. Stabilan je ako vrijedi $\tau < 0$, a nestabilan ako vrijedi $\tau > 0$.*
4. *Ako je $\delta > 0$ i $\tau = 0$, onda (1.12) ima centar u ishodištu.*

Lako se primijeti da u slučaju 2.) vrijedi $\tau^2 \geq 4|\delta| > 0$, tj. $\tau \neq 0$.

Dokaz. Svojsvene vrijednosti matrice A dane su s

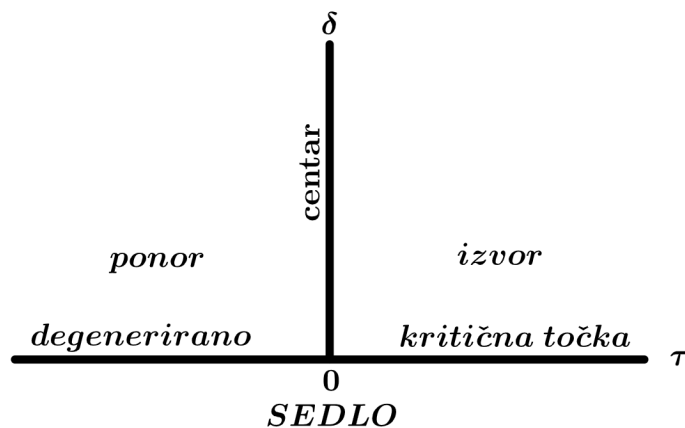
$$\lambda = \frac{\tau \pm \sqrt{\tau^2 - 4\delta}}{2}.$$

1.5. Linearni sustavi u \mathbb{R}^2

1. Ako je $\delta < 0$, postoje dvije realne svojstvene vrijednosti suprotnog predznaka.
2. Ako je $\delta > 0$ i $\tau^2 - 4\delta \geq 0$, onda postoje dvije realne svojstvene vrijednosti istog predznaka kao znak τ .
3. Ako je $\delta > 0$, $\tau^2 - 4\delta < 0$ i $\tau \neq 0$, onda postoje dvije kompleksno konjugirane svojstvene vrijednosti $\lambda = a \pm ib$ i matrica A je slična matrici B u slučaju 3 iznad i $a = \tau/2$.
4. Ako je $\delta > 0$ i $\tau = 0$, postoje dvije čisto imaginarne kompleksno konjugirane svojstvene vrijednosti. Osim toga, slučajevi 1., 2., 3. i 4. u ovom teoremu odgovaraju slučajevima 1, 2, 3 i 4 koji su razmotreni ranije i imamo sedlo, čvor, žarište ili centar ovim redoslijedom.

■

Potonji rezultati mogu se sažeti bifurkacijskim dijagramom prikazanim na slici 1.15. (τ, δ) -ravnina razdvojena je u tri komponente u kojima rješenja



Slika 1.15: Bifurkacijski dijagram za linearni sustav (1.10)

linearnog sustava (1.10) imaju iste kvalitativne strukture. U opisivanju topološkog ponašanja ili kvalitativnih struktura ne pravimo razliku između

1.6. Kompleksne svojstvene vrijednosti

žarišta i čvorova, nego samo razlikujemo jesu li stabilni ili nestabilni. Postoji osam različitih toploških tipova ponašanja koji su mogući za linearni sustav ovisno o tome je li $\delta \neq 0$ i ima li izvor, ponor, centar ili sedlo.

1.6 Kompleksne svojstvene vrijednosti

Ako $2n \times 2n$ matrica A ima kompleksne svojstvene vrijednosti, onda se one pojavljuju u kompleksno konjugiranim parovima i ako A ima $2n$ različitih kompleksnih svojstvenih vrijednosti, sljedeći teorem iz linearne algebre pomaže nam riješiti linearni sustav

$$\dot{x} = Ax.$$

Teorem 1.25 *Ako $2n \times 2n$ matrica A ima $2n$ različitih kompleksnih svojstvenih vrijednosti $\lambda_j = a_j + ib_j$ i $\bar{\lambda}_j = a_j - ib_j$ i odgovarajuće kompleksne svojstvene vektore $w_j = u_j + iv_j$ i $\bar{w}_j = u_j - iv_j, j = 1, \dots, n$, onda je $u_1, v_1, \dots, u_n, v_n$ baza za \mathbf{R}^{2n} , matrica*

$$P = [v_1 \ u_1 \ v_2 \ u_2 \ \dots \ v_n \ u_n]$$

je invertibilna i

$$P^{-1}AP = \text{diag} \begin{bmatrix} a_j & -b_j \\ b_j & a_j \end{bmatrix}$$

realna $2n \times 2n$ blok matrica s 2×2 blokovima duž dijagonale.

Primijetimo da ako umjesto matrice P koristimo invertibilnu matricu

$$Q = [u_1 \ v_1 \ u_2 \ v_2 \ \dots \ u_n \ v_n],$$

onda

$$Q^{-1}AQ = \text{diag} \begin{bmatrix} a_j & b_j \\ -b_j & a_j \end{bmatrix}.$$

1.6. Kompleksne svojstvene vrijednosti

Sljedeći korolar slijedi iz prethodnog teorema i Fundamentalnog teorema u poglavlju 1.4.

Korolar 1.26 *Pod pretpostavkama prethodnog teorema, rješenje problema početne vrijednosti*

$$\begin{aligned} \dot{x} &= Ax \\ x(0) &= x_0 \end{aligned} \tag{1.13}$$

dano je s

$$x(t) = P \operatorname{diag} e^{a_j t} \begin{bmatrix} \cos b_j t & -\sin b_j t \\ \sin b_j t & \cos b_j t \end{bmatrix} P^{-1} x_0.$$

Lako se primijeti da matrica

$$R = \begin{bmatrix} \cos bt & -\sin bt \\ \sin bt & \cos bt \end{bmatrix}$$

predstavlja rotaciju za bt radijana.

Primjer 1.27 *Riješi problem početne vrijednosti (1.13) za*

$$A = \begin{bmatrix} 1 & -1 & 0 & 0 \\ 1 & 1 & 0 & 0 \\ 0 & 0 & 3 & -2 \\ 0 & 0 & 1 & 1 \end{bmatrix}.$$

Matrica A ima kompleksne svojstvene vrijednosti $\lambda_1 = 1 + i$ i $\lambda_2 = 2 + i$ (kao i $\bar{\lambda}_1 = 1 - i$ i $\bar{\lambda}_2 = 2 - i$.) Odgovarajući par kompleksnih svojstvenih vektora je

$$w_1 = u_1 + iv_1 = \begin{bmatrix} i \\ 1 \\ 0 \\ 0 \end{bmatrix} \quad i \quad w_2 = u_2 + iv_2 = \begin{bmatrix} 0 \\ 0 \\ 1 + i \\ 1 \end{bmatrix}.$$

1.6. Kompleksne svojstvene vrijednosti

Matrica

$$P = \begin{bmatrix} v_1 & u_1 & v_2 & u_2 \end{bmatrix} = \begin{bmatrix} 1 & 0 & 0 & 0 \\ 0 & 1 & 0 & 0 \\ 0 & 0 & 1 & 1 \\ 0 & 0 & 0 & 1 \end{bmatrix}$$

je invertibilna,

$$P^{-1} = \begin{bmatrix} 1 & 0 & 0 & 0 \\ 0 & 1 & 0 & 0 \\ 0 & 0 & 1 & -1 \\ 0 & 0 & 0 & 1 \end{bmatrix}$$

i

$$P^{-1}AP = \begin{bmatrix} 1 & -1 & 0 & 0 \\ 1 & 1 & 0 & 0 \\ 0 & 0 & 2 & -1 \\ 0 & 0 & 1 & 2 \end{bmatrix}.$$

Rješenje problema početne vrijednosti (1.13) dano je na sljedeći način

$$\begin{aligned} x(t) &= P \begin{bmatrix} e^t \cos t & -e^t \sin t & 0 & 0 \\ e^t \sin t & e^t \cos t & 0 & 0 \\ 0 & 0 & e^{2t} \cos t & -e^{2t} \sin t \\ 0 & 0 & e^{2t} \sin t & e^{2t} \cos t \end{bmatrix} P^{-1}x_0 \\ &= \begin{bmatrix} e^t \cos t & -e^t \sin t & 0 & 0 \\ e^t \sin t & e^t \cos t & 0 & 0 \\ 0 & 0 & e^{2t}(\cos t + \sin t) & -2e^{2t} \sin t \\ 0 & 0 & e^{2t} \sin t & e^{2t}(\cos t - \sin t) \end{bmatrix} x_0. \end{aligned}$$

Ako A ima realne i kompleksne svojstvene vrijednosti koje su različite, dobije se sljedeći rezultat: Ako A ima različite realne svojstvene vrijednosti λ_j

1.6. Kompleksne svojstvene vrijednosti

i odgovarajuće svojstvene vektore $v_j, j = 1, \dots, k$ i različite kompleksne svojstvene vrijednosti $\lambda_j = a_j + ib_j$ i $\bar{\lambda} = a_j - ib_j$ i odgovarajuće svojstvene vektore $w_j = u_j + iv_j$ i $\bar{w}_j = u_j - iv_j, j = k + 1, \dots, n$, tada matrica

$$P = \begin{bmatrix} v_1 & \dots & v_k & v_{k+1} & u_{k+1} \dots & v_n & u_n \end{bmatrix}$$

je invertibilna i

$$P^{-1}AP = \text{diag} \left[\lambda_1, \dots, \lambda_k, B_{k+1}, \dots, B_n \right]$$

gdje su B_j 2×2 blokovi

$$B_j = \begin{bmatrix} a_j & -b_j \\ b_j & a_j \end{bmatrix}$$

za $j = k + 1, \dots, n$.

Primjer 1.28 *Dana je matrica na sljedeći način*

$$A = \begin{bmatrix} -3 & 0 & 0 \\ 0 & 3 & -2 \\ 0 & 1 & 1 \end{bmatrix}.$$

Svojstvene vrijednosti matrice A su $\lambda_1 = -3, \lambda_2 = 2 + i$ (i $\bar{\lambda}_2 = 2 - i$).

Odgovarajući svojstveni vektori su:

$$v_1 = \begin{bmatrix} 1 \\ 0 \\ 0 \end{bmatrix} \quad i \quad w_2 = u_2 + iv_2 = \begin{bmatrix} 0 \\ 1 + i \\ 1 \end{bmatrix}.$$

Lako se pokaže da je invertibilna matrica P jednaka

$$P = \begin{bmatrix} 1 & 0 & 0 \\ 0 & 1 & 1 \\ 0 & 0 & 1 \end{bmatrix}, P^{-1} = \begin{bmatrix} 1 & 0 & 0 \\ 0 & 1 & -1 \\ 0 & 0 & 1 \end{bmatrix}.$$

1.7. Višestruke svojstvene vrijednosti

Vrijedi

$$P^{-1}AP = \begin{bmatrix} -3 & 0 & 0 \\ 0 & 2 & -1 \\ 0 & 1 & 2 \end{bmatrix}.$$

Rješenje problema početne vrijednosti (1.13) dano je s

$$\begin{aligned} x(t) &= P \begin{bmatrix} e^{-3t} & 0 & 0 \\ 0 & e^{2t} \cos t & -e^{2t} \sin t \\ 0 & e^{2t} \sin t & e^{2t} \cos t \end{bmatrix} P^{-1}x_0 \\ &= \begin{bmatrix} e^{-3t} & 0 & 0 \\ 0 & e^{2t}(\cos t + \sin t) & -2e^{2t} \sin t \\ 0 & e^{2t} \sin t & e^{2t}(\cos t - \sin t) \end{bmatrix} x_0. \end{aligned}$$

Stabilni potprostor E^s je x_1 – os jer vektor $v_1 = \begin{bmatrix} 1 \\ 0 \\ 0 \end{bmatrix}$ pripada svojstvenoj vrijednosti $\lambda_1 = -3$ koja ima negativni realni dio. Nestabilni potprostor

je x_2, x_3 ravnina jer vektori $u_2 = \begin{bmatrix} 0 \\ 1 \\ 1 \end{bmatrix}$ i $iv_2 = \begin{bmatrix} 0 \\ 1 \\ 0 \end{bmatrix}$ pripadaju svojstvenoj vrijednosti $\lambda_2 = 2 + i$ koja ima pozitivni realni dio.

1.7 Višestruke svojstvene vrijednosti

Prema fundamentalnom teoremu za linearne sustave, sustav

$$\dot{x} = Ax \tag{1.14}$$

zajedno s početnim uvjetom $x(0) = x_0$ ima rješenje

$$x(t) = e^{At}x_0.$$

1.7. Višestruke svojstvene vrijednosti

Razmotrili smo kako pronaći kvadratnu matricu e^{At} kada A ima različite svojstvene vrijednosti. Sada ćemo pokazati kako pronaći matricu e^{At} kada A ima višestruke svojstvene vrijednosti.

Definicija 1.29 *Neka je λ svojstvena vrijednost $n \times n$ matrice A kratnosti $m \leq n$. Tada za $k = 1, \dots, m$, bilo koje nenul rješenje v za koje vrijedi*

$$(A - \lambda I)^k v = 0$$

naziva se generalizirani svojstveni vektor matrice A .

Definicija 1.30 *Kažemo da je kvadratna $n \times n$ matrica N nilpotentna reda k ako vrijedi $N^{k-1} \neq 0$ i $N^k = 0$.*

Teorem 1.31 *Neka je A realna $n \times n$ kvadratna matrica s realnim svojstvenim vrijednostima $\lambda_1, \dots, \lambda_n$ koje se ponavljaju prema svojim kratnostima. Tada postoji baza generaliziranih svojstvenih vektora za \mathbb{R}^n . Ako je v_1, \dots, v_n bilo koja baza generaliziranih svojstvenih vektora za \mathbb{R}^n , matrica $P = [v_1 \dots v_n]$ je invertibilna i vrijedi*

$$A = S + N, \text{ gdje je } P^{-1}SP = \text{diag}[\lambda_j],$$

matrica $N = A - S$ je nilpotentna reda $k \leq n$, te S i N komutiraju, tj. $SN = NS$.

Ovaj teorem skupa s propozicijama u poglavlju 1.3 i Fundamentalnim teoremom u poglavlju 1.4 dovodi nas do sljedećeg korolara.

Korolar 1.32 *Pod pretpostavkama prethodnog teorema, linearni sustav (1.14), zajedno s početnim uvjetom $x(0) = x_0$, ima rješenje*

$$x(t) = P \text{diag}[e^{\lambda_j t}] P^{-1} \left[I + Nt + \dots + \frac{N^{k-1} t^{k-1}}{(k-1)!} \right] x_0.$$

1.7. Višestruke svojstvene vrijednosti

Dokaz.

$$\begin{aligned}x(t) &= e^{At}x_0 = e^{(S+N)t}x_0 = e^{St}e^{Nt}x_0 \\&= P \operatorname{diag}[e^{\lambda_j t}]P^{-1}e^{Nt}x_0 \\&= P \operatorname{diag}[e^{\lambda_j t}]P^{-1} \left[I + Nt + \dots + \frac{N^{k-1}t^{k-1}}{(k-1)!} \right] x_0.\end{aligned}$$

■

Ako je λ svojstvena vrijednost kratnosti n $n \times n$ matrice A , onda je posebno lako primijeniti gornji rezultat jer je

$$S = \operatorname{diag}[\lambda] \quad \text{i} \quad N = A - S.$$

Rješenje danog problema početne vrijednosti (1.14) zajedno s uvjetom $x(0) = x_0$ dano je na sljedeći način

$$x(t) = e^{\lambda t} \left[I + Nt + \dots + \frac{N^k t^k}{k!} \right] x_0.$$

Promotrimo sljedeće primjere u kojem kvadratna matrica A ima svojstvene vrijednosti kratnosti jednake redu matrice. U ovim primjerima nema potrebe za računanjem baze generaliziranih svojstvenih vektora kako bismo riješili problem.

Primjer 1.33 *Riješimo problem početne vrijednosti (1.14) ako je matrica A zadana na sljedeći način*

$$A = \begin{bmatrix} 3 & 1 \\ -1 & 1 \end{bmatrix}.$$

Svojstvena vrijednost dane matrice $\lambda = 2$ ima kratnost jednaku redu matrice, tj. $\lambda_1 = \lambda_2 = 2$. Stoga je matrica S dana na sljedeći način

$$S = \begin{bmatrix} 2 & 0 \\ 0 & 2 \end{bmatrix},$$

1.7. Višestruke svojstvene vrijednosti

a matrica

$$N = A - S = \begin{bmatrix} 1 & 1 \\ -1 & -1 \end{bmatrix}.$$

Za matricu N vrijedi $N^2 = 0$ pa je rješenje problema početne vrijednosti (1.14) dano na sljedeći način

$$x(t) = e^{At}x_0 = e^{2t}[I + Nt]x_0 = e^{2t} \begin{bmatrix} 1+t & t \\ -t & 1-t \end{bmatrix} x_0.$$

Primjer 1.34 Neka je dana matrica

$$A = \begin{bmatrix} 0 & -2 & -1 & -1 \\ 1 & 2 & 1 & 1 \\ 0 & 1 & 1 & 0 \\ 0 & 0 & 0 & 1 \end{bmatrix}.$$

$\lambda = 1$ je svojstvena vrijednost matrice A kratnosti 4. Stoga je matrica $S = I_4$,

$$N = A - S = \begin{bmatrix} -1 & -2 & -1 & -1 \\ 1 & 1 & 1 & 1 \\ 0 & 1 & 0 & 0 \\ 0 & 0 & 0 & 0 \end{bmatrix}.$$

Primijetimo da je

$$N^2 = \begin{bmatrix} -1 & -1 & -1 & -1 \\ 0 & 0 & 0 & 0 \\ 1 & 1 & 1 & 1 \\ 0 & 0 & 0 & 0 \end{bmatrix}$$

i $N^3 = 0$, tj. N je nilpotentna reda 3. Tada je rješenje početnog problema za

1.7. Višestruke svojstvene vrijednosti

(1.14) dano na sljedeći način

$$x(t) = e^t [I + Nt + N^2 t^2 / 2] x_0$$

$$= e^t \begin{bmatrix} 1 - t - t^2/2 & -2t - t^2/2 & -t - t^2/2 & -t - t^2/2 \\ t & 1 + t & t & t \\ t^2/2 & t + t^2/2 & 1 + t^2/2 & t^2/2 \\ 0 & 0 & 0 & 1 \end{bmatrix} x_0.$$

U općem slučaju prvo određujemo bazu generaliziranih svojstvenih vektora za \mathbb{R}^n , nakon toga računamo $S = P \operatorname{diag}[\lambda_j] P^{-1}$ te $N = A - S$ prema formulama iz Teorema 1.31 i onda nalazimo rješenje problema početne vrijednosti za (1.14) kao u prethodnom korolaru.

Primjer 1.35 *Riješi problem početne vrijednosti za (1.14) ako je dana matrica*

$$A = \begin{bmatrix} 1 & 0 & 0 \\ -1 & 2 & 0 \\ 1 & 1 & 2 \end{bmatrix}.$$

Svojstvene vrijednosti dane matrice su $\lambda_1 = 1, \lambda_2 = \lambda_3 = 2$. Odgovarajući svojstveni vektori su

$$v_1 = \begin{bmatrix} 1 \\ 1 \\ -2 \end{bmatrix} \quad i \quad v_2 = \begin{bmatrix} 0 \\ 0 \\ 1 \end{bmatrix}.$$

Nenul višekratnici ovih svojstvenih vektora su jedini svojstveni vektori koji odgovaraju svojstvenim vrijednostima $\lambda_1 = 1$ i $\lambda_2 = \lambda_3 = 2$ redom. Potrebno je pronaći jedan generalizirani svojstveni vektor koji odgovara svojstvenom vrijednosti $\lambda = 2$ i koji je nezavisan od v_2 .

1.7. Višestruke svojstvene vrijednosti

$$(A - 2I)^2 v = \begin{bmatrix} 1 & 0 & 0 \\ 1 & 0 & 0 \\ -2 & 0 & 0 \end{bmatrix} v = 0.$$

Lako se primijeti da možemo uzeti $v_3 = (0, 1, 0)^T$. Stoga,

$$P = \begin{bmatrix} 1 & 0 & 0 \\ 1 & 0 & 1 \\ -2 & 1 & 0 \end{bmatrix} \quad i \quad P^{-1} = \begin{bmatrix} 1 & 0 & 0 \\ 2 & 0 & 1 \\ -1 & 1 & 0 \end{bmatrix}.$$

Tada računamo

$$S = P \begin{bmatrix} 1 & 0 & 0 \\ 0 & 2 & 0 \\ 0 & 0 & 2 \end{bmatrix} P^{-1} = \begin{bmatrix} 1 & 0 & 0 \\ -1 & 2 & 0 \\ 2 & 0 & 2 \end{bmatrix},$$

$$N = A - S = \begin{bmatrix} 0 & 0 & 0 \\ 0 & 0 & 0 \\ -1 & 1 & 0 \end{bmatrix},$$

a $N^2 = 0$. Rješenje je dano na sljedeći način

$$\begin{aligned} x(t) &= P \begin{bmatrix} e^t & 0 & 0 \\ 0 & e^{2t} & 0 \\ 0 & 0 & e^{2t} \end{bmatrix} P^{-1} [I + Nt] x_0 \\ &= \begin{bmatrix} e^t & 0 & 0 \\ e^t - e^{2t} & e^{2t} & 0 \\ -e^t + (2-t)e^{2t} & te^{2t} & e^{2t} \end{bmatrix} x_0. \end{aligned}$$

Ako imamo višestruke kompleksne svojstvene vrijednosti, vrijedi sljedeći teorem koji je dan bez dokaza.

1.7. Višestruke svojstvene vrijednosti

Teorem 1.36 *Neka je A realna $2n \times 2n$ matrica s kompleksnim svojstvenim vrijednostima $\lambda_j = a_j + ib_j$ i $\bar{\lambda}_j = a_j - ib_j$, $j = 1, \dots, n$. Tada postoje generalizirani kompleksni svojstveni vektori $w_j = u_j + iv_j$ i $\bar{w}_j = u_j - iv_j$, $j = 1, \dots, n$ takvi da $u_1, v_1, \dots, u_n, v_n$ tvore bazu za \mathbb{R}^{2n} . Za bilo koju takvu bazu, matrica $P = [v_1 \ u_1 \ \dots \ v_n \ u_n]$ je invertibilna,*

$$A = S + N,$$

gdje je

$$P^{-1}SP = \text{diag} \begin{bmatrix} a_j & -b_j \\ b_j & a_j \end{bmatrix},$$

matrica $N = A - S$ je nilpotentna reda $k \leq 2n$, a S i N komutiraju.

Sljedeći korolar slijedi iz Fundamentalnog teorema u poglavlju 1.4 i rezultatima u poglavlju 1.3.

Korolar 1.37 *Pod pretpostavkama prethodnog teorema, rješenje početnog problema (1.14) uz uvjet $x(0) = x_0$, dano je na sljedeći način.*

$$x(t) = P \text{diag} e^{a_j t} \begin{bmatrix} \cos b_j t & -\sin b_j t \\ \sin b_j t & \cos b_j t \end{bmatrix} P^{-1} \left[I + \dots + \frac{N^k t^k}{k!} \right] x_0.$$

Dokaz.

$$\begin{aligned} x(t) &= e^{At} x_0 = e^{(S+N)t} x_0 = e^{St+Nt} x_0 = e^{St} e^{Nt} x_0 \\ &= P \text{diag} e^{a_j t} \begin{bmatrix} \cos b_j & -\sin b_j \\ \sin b_j & \cos b_j \end{bmatrix} P^{-1} e^{Nt} x_0 \\ &= P \text{diag} e^{a_j t} \begin{bmatrix} \cos b_j & -\sin b_j \\ \sin b_j & \cos b_j \end{bmatrix} P^{-1} \left[I + Nt + \dots + \frac{N^{k-1} t^{k-1}}{(k-1)!} + \frac{N^k t^k}{k!} \right] x_0. \end{aligned}$$

■

1.7. Višestruke svojstvene vrijednosti

Primjer 1.38 *Riješi sljedeći problem početne vrijednosti za (1.14) ako je zadano*

$$A = \begin{bmatrix} 0 & -1 & 0 & 0 \\ 1 & 0 & 0 & 0 \\ 0 & 0 & 0 & -1 \\ 2 & 0 & 1 & 0 \end{bmatrix}.$$

Svojstvene vrijednosti dane matrice A su $\lambda = i$ i $\bar{\lambda} = -i$ kratnosti 2.

$$(A - \lambda I)w = \begin{bmatrix} -i & -1 & 0 & 0 \\ 1 & -i & 0 & 0 \\ 0 & 0 & -i & -1 \\ 0 & 0 & 1 & -i \end{bmatrix} \begin{bmatrix} z_1 \\ z_2 \\ z_3 \\ z_4 \end{bmatrix} = 0.$$

Sljedi $z_1 = z_2$ i $z_3 = iz_4$. Prvi svojstveni vektor jednak je $w_1 = (0, 0, i, 1)^T$.

Iz sljedeće jednakosti dobijemo drugi svojstveni vektor.

$$(A - \lambda I)^2 w = \begin{bmatrix} -2 & 2i & 0 & 0 \\ -2i & -2 & 0 & 0 \\ -2 & 0 & -2 & 2i \\ -4i & -2 & -2i & -2 \end{bmatrix} \begin{bmatrix} z_1 \\ z_2 \\ z_3 \\ z_4 \end{bmatrix} = 0$$

Vrijedi $z_1 = iz_2$ i $z_3 = iz_4 - z_1$. Generalizirani svojstveni vektor $w_2 = (i, 1, 0, 1)^T$. Tada je $u_1 = (0, 0, 0, 1)^T$, $v_1 = (0, 0, 1, 0)^T$, $u_2 = (0, 1, 0, 1)^T$, $v_2 = (1, 0, 0, 0)^T$, i prema prethodnom teoremu vrijedi

$$P = \begin{bmatrix} 0 & 0 & 1 & 0 \\ 0 & 0 & 0 & 1 \\ 1 & 0 & 0 & 0 \\ 0 & 1 & 0 & 1 \end{bmatrix}, \quad P^{-1} = \begin{bmatrix} 0 & 0 & 1 & 0 \\ 0 & -1 & 0 & 0 \\ 1 & 0 & 0 & 0 \\ 0 & 1 & 0 & 0 \end{bmatrix},$$

1.8. Jordanova forma

$$S = P \begin{bmatrix} 0 & -1 & 0 & 0 \\ 1 & 0 & 0 & 0 \\ 0 & 0 & 0 & -1 \\ 0 & 0 & 1 & 0 \end{bmatrix} P^{-1} = \begin{bmatrix} 0 & -1 & 0 & 0 \\ 1 & 0 & 0 & 0 \\ 0 & 1 & 0 & -1 \\ 1 & 0 & 1 & 0 \end{bmatrix},$$

$$N = A - S = \begin{bmatrix} 0 & 0 & 0 & 0 \\ 0 & 0 & 0 & 0 \\ 0 & -1 & 0 & 0 \\ 1 & 0 & 0 & 0 \end{bmatrix}$$

i $N^2 = 0$. Rješenje problema početne vrijednosti je

$$x(t) = P \begin{bmatrix} \cos t & -\sin t & 0 & 0 \\ \sin t & \cos t & 0 & 0 \\ 0 & 0 & \cos t & -\sin t \\ 0 & 0 & \sin t & \cos t \end{bmatrix} P^{-1}[I + Nt]x_0$$

$$= \begin{bmatrix} \cos t & -\sin t & 0 & 0 \\ \sin t & \cos t & 0 & 0 \\ -t \sin t & \sin t - t \cos t & \cos t & -\sin t \\ \sin t + t \cos t & -t \sin t & \sin t & \cos t \end{bmatrix} x_0.$$

Napomena 1.39 Ako A ima i realne i kompleksne svojstvene vrijednosti koje se ponavljaju, onda možemo kombinirati prethodna dva teorema kao u rezultatu i primjeru 1.28 pri kraju poglavlja 1.6.

1.8 Jordanova forma

Jordanova kanonska forma matrice daje nam uvid u formu rješenja linearnog sustava diferencijalnih jednadžbi. Kako računanje baze generaliziranih svojstvenih vektora matrice A koji svode matricu na njezinu Jordanovu formu

1.8. Jordanova forma

može biti zahtjevno, računanje Jordanove kanonske forme matrice ne mora biti najbolji način rješavanja srodnog linearnog sustava. S druge strane, može se koristiti bilo koja metoda opisana u prethodnom poglavlju. Jordanova kanonska forma daje jednostavnu formu za nilpotentni dio N matrice A te je korisna u teoriji običnih diferencijalnih jednačini.

Teorem 1.40 (Jordanova kanonska forma) *Neka je A realna matrica s realnim svojstvenim vrijednostima λ_j , $j = 1, \dots, k$ i kompleksnim svojstvenim vrijednostima $\lambda_j = a_j + ib_j$ i $\bar{\lambda}_j = a_j - ib_j$, $j = k + 1, \dots, n$. Tada postoji baza $\{v_1, \dots, v_k, v_{k+1}, u_{k+1}, \dots, v_n, u_n\}$ za \mathbb{R}^{2n-k} , gdje su v_j , $j = 1, \dots, k$ i w_j , $j = k + 1, \dots, n$ generalizirani svojstveni vektori matrice A , $u_j = \operatorname{Re}(w_j)$ i $v_j = \operatorname{Im}(w_j)$, za $j = k + 1, \dots, n$, takvi da je matrica $P = [v_1 \dots v_k v_{k+1} u_{k+1} \dots v_n u_n]$ invertibilna i vrijedi*

$$P^{-1}AP = \begin{bmatrix} B_1 & & \\ & \ddots & \\ & & B_r \end{bmatrix} \quad (1.15)$$

gdje elementarni Jordanov blok $B = B_j$, $j = 1, \dots, r$ ima oblik

$$\begin{bmatrix} \lambda & 1 & 0 & \dots & 0 \\ 0 & \lambda & 1 & \dots & 0 \\ \dots & & & & \\ 0 & \dots & & \lambda & 1 \\ 0 & \dots & & 0 & \lambda \end{bmatrix} \quad (1.16)$$

gdje je λ jedna od realnih svojstvenih vrijednosti od A , ili ima oblik

1.8. Jordanova forma

$$\begin{bmatrix} D & I_2 & 0 & \dots & 0 \\ 0 & D & I_2 & \dots & 0 \\ \dots & & & & \\ 0 & \dots & & D & I_2 \\ 0 & \dots & & 0 & D \end{bmatrix}, \quad (1.17)$$

$$D = \begin{bmatrix} a & -b \\ b & a \end{bmatrix}, \quad I_2 = \begin{bmatrix} 1 & 0 \\ 0 & 1 \end{bmatrix} \quad i \quad 0 = \begin{bmatrix} 0 & 0 \\ 0 & 0 \end{bmatrix}$$

za $\lambda = a + ib$ koja je jedna od kompleksnih svojstvenih vrijednosti od A .

Jordanova kanonska forma $n \times n$ matrice A jedinstvena je do na poredak elementarnih Jordanovih blokova. Jedinice u slučaju (1.16) i jedinične matrice I_2 u slučaju (1.17) mogu se pojaviti iznad ili ispod glavne dijagonale. U ovom radu Jordanova kanonska forma matrice A odnosit će se na slučajeve kad su jedinice u (1.16) i jedinične matrice I_2 u slučaju (1.17) iznad glavne dijagonale. Jordanova kanonska forma daje eksplicitne podatke o obliku rješenja problema početne vrijednosti

$$\begin{aligned} \dot{x} &= Ax \\ x(0) &= x_0 \end{aligned} \quad (1.18)$$

koje je dano s

$$x(t) = P \operatorname{diag}[e^{B_j t}] P^{-1} x_0. \quad (1.19)$$

1.8. Jordanova forma

Ako je $B_j = B$ $m \times m$ matrica koja ima oblik (1.16) i λ je svojstvena vrijednost matrice A , tada je $B = \lambda I + N$ i vrijedi

$$e^{Bt} = e^{\lambda t} e^{Nt} = e^{\lambda t} \begin{bmatrix} 1 & t & t^2/2! & \dots & t^{m-1}/(m-1)! \\ 0 & 1 & t & \dots & t^{m-2}/(m-2)! \\ 0 & 0 & 1 & \dots & t^{m-3}/(m-3)! \\ \dots & & & & \\ 0 & \dots & & 1 & t \\ 0 & \dots & & 0 & 1 \end{bmatrix}$$

jer je $m \times m$ matrica

$$N = \begin{bmatrix} 0 & 1 & 0 & \dots & 0 \\ 0 & 0 & 1 & \dots & 0 \\ \dots & & & & \\ 0 & \dots & & 0 & 1 \\ 0 & \dots & & 0 & 0 \end{bmatrix}$$

nilpotentna reda m i vrijedi

$$N^2 = \begin{bmatrix} 0 & 0 & 1 & 0 & \dots & 0 \\ 0 & 0 & 0 & 1 & \dots & 0 \\ \dots & & & & & \\ 0 & \dots & \dots & & & 0 \end{bmatrix}, \dots, N^{m-1} = \begin{bmatrix} 0 & 0 & \dots & 0 & 1 \\ 0 & 0 & \dots & 0 & 0 \\ \dots & & & & \\ 0 & \dots & & 0 & \end{bmatrix}.$$

Slično, ako je $B_j = B$ $2m \times 2m$ blok matrica koja ima oblik (1.17) i $\lambda = a + ib$ kompleksna svojstvena vrijednost od A , tada vrijedi

$$e^{Bt} = e^{at} \begin{bmatrix} R & Rt & Rt^2/2! & \dots & Rt^{m-1}/(m-1)! \\ 0 & R & Rt & \dots & Rt^{m-2}/(m-2)! \\ 0 & 0 & R & \dots & Rt^{m-3}/(m-3)! \\ \dots & & & & \\ 0 & \dots & & R & Rt \\ 0 & \dots & & 0 & R \end{bmatrix}$$

1.8. Jordanova forma

gdje je R matrica rotacije

$$R = \begin{bmatrix} \cos bt & \sin bt \\ \sin bt & \cos bt \end{bmatrix}$$

jer je $2m \times 2m$ blok matrica

$$B = \begin{bmatrix} 0 & I_2 & 0 & \cdots & 0 \\ 0 & 0 & I_2 & \cdots & 0 \\ \cdots & & & & \\ 0 & \cdots & 0 & I_2 & \\ 0 & \cdots & 0 & 0 & \end{bmatrix}$$

nilpotentna reda m i vrijedi

$$N^2 = \begin{bmatrix} 0 & 0 & I_2 & 0 & \cdots & 0 \\ 0 & 0 & 0 & I_2 & \cdots & 0 \\ \cdots & & & & & \\ 0 & \cdots & \cdots & & & 0 \end{bmatrix}, \dots, N^{m-1} = \begin{bmatrix} 0 & 0 & \cdots & 0 & I_2 \\ 0 & 0 & \cdots & 0 & 0 \\ \cdots & & & & \\ 0 & \cdots & & & 0 \end{bmatrix}.$$

Gornji oblik rješenja (1.19) problema početne vrijednosti (1.18) dovodi nas do sljedećeg korolara.

Korolar 1.41 *Svaka koordinata u rješenju $x(t)$ problema početne vrijednosti (1.18) je linearna kombinacija funkcija oblika*

$$t^k e^{at} \cos bt \quad \text{ili} \quad t^k e^{at} \sin bt$$

gdje je $\lambda = a + ib$ svojstvena vrijednost matrice A i $0 \leq k \leq n - 1$.

Prije opisivanja metode koja pronalazi bazu koja matricu A svodi na Jordanovu kanonsku formu, dajemo sljedeće definicije.

1.8. Jordanova forma

Definicija 1.42 Neka je λ svojstvena vrijednost $n \times n$ matrice A kratnosti n . Defekt indeksa δ_k definiran je s

$$\delta_k = \dim \text{Ker}(A - \lambda I)^k.$$

δ_k je dimenzija jezgre matrice $(A - \lambda I)^k$.

Jezgra linearnog operatora $T : \mathbb{R}^n \rightarrow \mathbb{R}^n$ je skup

$$\text{Ker}(T) = \{x \in \mathbb{R}^n \mid T(x) = 0\}.$$

Defekt indeksa δ_k može se izračunati Gaussovim transformacijama. δ_k je broj redova nula u reduciranom obliku od $(A - \lambda I)^k$. Očito,

$$\delta_1 \leq \delta_2 \leq \dots \delta_n = n.$$

Neka je ν_k broj elementarnih Jordanovih $k \times k$ blokova u Jordanovoj kanonskoj formi (1.15) matrice A . Tada iz Teorema 1.40 i Definicije 1.42 slijedi da vrijedi

$$\delta_1 = \nu_1 + \nu_2 + \dots + \nu_n$$

$$\delta_2 = \nu_1 + 2\nu_2 + \dots + 2\nu_n$$

$$\delta_3 = \nu_1 + 2\nu_2 + 3\nu_3 + \dots + 3\nu_n$$

...

$$\delta_{n-1} = \nu_1 + 2\nu_2 + 3\nu_3 + \dots + (n-1)\nu_{n-1} + (n-1)\nu_n$$

$$\delta_n = \nu_1 + 2\nu_2 + 3\nu_3 + \dots + (n-1)\nu_{n-1} + n\nu_n.$$

1.8. Jordanova forma

Rješavajući jednadžbe dobivamo

$$\begin{aligned} \nu_1 &= 2\delta_1 - \delta_2 \\ \nu_2 &= 2\delta_2 - \delta_3 - \delta_1 \\ &\dots \\ \nu_k &= 2\delta_k - \delta_{k+1} - \delta_{k-1} \text{ za } 1 < k < n \\ &\dots \\ \nu_n &= \delta_n - \delta_{n-1}. \end{aligned}$$

Primjer 1.43 *Jedine gornje Jordanove kanonske forme za 2×2 matricu s realnom svojstvenom vrijednošću kratnosti 2 i odgovarajućim defektima indeksa dane su na sljedeći način*

$$\begin{bmatrix} \lambda & 0 \\ 0 & \lambda \end{bmatrix} \quad i \quad \begin{bmatrix} \lambda & 1 \\ 0 & \lambda \end{bmatrix}$$

$$\delta_1 = \delta_2 = 2 \quad \delta_1 = 1, \delta_2 = 2.$$

Primjer 1.44 *(Gornje) Jordanove kanonske forme za 3×3 matricu s realnom svojstvenom vrijednošću λ kratnosti 3 i odgovarajućim defektima indeksa dane su na sljedeći način*

$$\begin{bmatrix} \lambda & 0 & 0 \\ 0 & \lambda & 0 \\ 0 & 0 & \lambda \end{bmatrix} \quad \begin{bmatrix} \lambda & 1 & 0 \\ 0 & \lambda & 0 \\ 0 & 0 & \lambda \end{bmatrix} \quad \begin{bmatrix} \lambda & 1 & 0 \\ 0 & \lambda & 1 \\ 0 & 0 & \lambda \end{bmatrix}$$

$$\delta_1 = \delta_2 = \delta_3 = 3 \quad \delta_1 = 2, \delta_2 = \delta_3 = 3 \quad \delta_1 = 1, \delta_2 = 2, \delta_3 = 3.$$

Sada dajemo algoritam za pronalzak baze B generaliziranih svojstvenih vektora $n \times n$ matrice A takvih da A s realnom svojstvenom vrijednošću λ kratnosti n poprimi svoju Jordanovu kanonsku formu J s obzirom na bazu B .

1.8. Jordanova forma

1. Pronađi bazu $\{v_j^{(1)}\}_{j=1}^{\delta_1}$ za $\text{Ker}(A - \lambda I)$, tj. pronađi linearno nezavisni skup svojstvenih vektora od A koji odgovaraju svojstvenoj vrijednosti λ .
2. Ako je $\delta_2 > \delta_1$, izaberi bazu $\{V_j^{(1)}\}_{j=1}^{\delta_1}$ za $\text{Ker}(A - \lambda I)$ takvu da

$$(A - \lambda I)v_j^{(2)} = V_j^{(1)}$$

ima $\delta_2 - \delta_1$ linearno nezavisnih rješenja $v_j^{(2)}, j = 1, \dots, \delta_2 - \delta_1$. Tada je $\{v_j^{(2)}\}_{j=1}^{\delta_2} = \{V_j^{(1)}\}_{j=1}^{\delta_1} \cup \{v_j^{(2)}\}_{j=1}^{\delta_2 - \delta_1}$ baza za $\text{Ker}(A - \lambda I)^2$.

3. Ako je $\delta_3 > \delta_2$, izaberi bazu $\{V_j^{(2)}\}_{j=1}^{\delta_2}$ za $\text{Ker}(A - \lambda I)^2$ gdje je $V_j^{(2)} \in \text{span}\{v_j^{(2)}\}_{j=1}^{\delta_2 - \delta_1}$, za $j = 1, \dots, \delta_2 - \delta_1$ takvu da

$$(A - \lambda I)v_j^{(3)} = V_j^{(2)}$$

ima $\delta_3 - \delta_2$ linearno nezavisnih rješenja $v_j^{(3)}, j = 1, \dots, \delta_3 - \delta_2$. Ako vrijedi $V_j^{(2)} = \sum_{i=1}^{\delta_2 - \delta_1} c_i v_i^{(2)}$, za $j = 1, \dots, \delta_2 - \delta_1$, onda je $\bar{V}_j^{(1)} = \sum_{i=1}^{\delta_2 - \delta_1} c_i V_i^{(1)}$ i vrijedi $\bar{V}_j^{(1)} = V_j^{(1)}$ za $j = \delta_2 - \delta_1 + 1, \dots, \delta_1$. Tada je

$$\{v_j^{(3)}\}_{j=1}^{\delta_3} = \{\bar{V}_j^{(1)}\}_{j=1}^{\delta_1} \cup \{V_j^{(2)}\}_{j=1}^{\delta_2 - \delta_1} \cup \{v_j^{(3)}\}_{j=1}^{\delta_3 - \delta_2}$$

baza za $\text{Ker}(A - \lambda I)^3$.

4. Nastaviti ovaj proces do k -tog koraka kada je $\delta_k = n$ kako bismo pronašli bazu $B = \{v_j^{(k)}\}_{j=1}^n$ za \mathbb{R}^n . Matrica A tada poprima svoju Jordanovu kanonsku formu poštujući poredak baze.

Dijagonalizabilna matrica $P = [v_1 \dots v_n]$ iz teorema o Jordanovoj kanonskoj formi koja zadovoljava $P^{-1}AP = J$ konstruira se pravilnim poretkom elemenata baze B . Način na koji se matrica P dobiva iz baze B je naznačen u sljedećim primjerima. Općenito govoreći, svaki generalizirani svojstveni

1.8. Jordanova forma

vektor v_j^i koji zadovoljava $(A - \lambda I)v_j^{(i)} = V_j^{(i-1)}$ slijedi iza generaliziranog svojstvenog vektora $V_j^{(i-1)}$.

Primjer 1.45 Pronađi bazu za \mathbb{R}^3 koja svodi matricu

$$A = \begin{bmatrix} 2 & 1 & 0 \\ 0 & 2 & 0 \\ 0 & -1 & 2 \end{bmatrix}$$

na njezinu Jordanovu kanonsku formu. Svojstvena vrijednost je $\lambda = 2$ kratnosti 3 i vrijedi

$$A - \lambda I = \begin{bmatrix} 0 & 1 & 0 \\ 0 & 0 & 0 \\ 0 & -1 & 0 \end{bmatrix}.$$

Slijedi, $\delta_1 = 2$ i $(A - \lambda I)v = 0$ je ekvivalentno s $x_2 = 0$. Izaberemo sljedeće vektore

$$v_1^{(1)} = \begin{bmatrix} 1 \\ 0 \\ 0 \end{bmatrix} \quad i \quad v_2^{(1)} = \begin{bmatrix} 0 \\ 0 \\ 1 \end{bmatrix}$$

kao bazu za $\text{Ker}(A - \lambda I)$. Dalje rješavamo

$$\begin{bmatrix} 0 & 1 & 0 \\ 0 & 0 & 0 \\ 0 & -1 & 0 \end{bmatrix} v = c_1 v_1^{(1)} + c_2 v_2^{(1)} = \begin{bmatrix} c_1 \\ 0 \\ c_2 \end{bmatrix}.$$

Ovo je ekvivalentno s $x_2 = c_1$ i $-x_2 = c_2$, tj. $c_1 = -c_2$. Izaberemo

$$V_1^{(1)} = \begin{bmatrix} 1 \\ 0 \\ -1 \end{bmatrix}, v_1^{(2)} = \begin{bmatrix} 0 \\ 1 \\ 0 \end{bmatrix} \quad i \quad V_2^{(1)} = \begin{bmatrix} 1 \\ 0 \\ 0 \end{bmatrix}.$$

Ova tri vektora, kojima ćemo dati oznaku (radi jednostavnosti) v_1 , v_2 i v_3 redom, su baza za $\text{Ker}(A - \lambda I)^2 = \mathbb{R}^3$. (Primijetimo da smo mogli izabrati

1.8. Jordanova forma

$V_2^{(1)} = v_3 = (0, 0, 1)^T$ i dobili bismo isti rezultat.) Matrica $P = [v_1, v_2, v_3]$ i njezin inverz su dani s

$$P = \begin{bmatrix} 1 & 0 & 1 \\ 0 & 1 & 0 \\ -1 & 0 & 0 \end{bmatrix} \quad i \quad P^{-1} = \begin{bmatrix} 0 & 0 & -1 \\ 0 & 1 & 0 \\ 1 & 0 & 1 \end{bmatrix}.$$

Vrijedi jednakost

$$P^{-1}AP = \begin{bmatrix} 2 & 1 & 0 \\ 0 & 2 & 0 \\ 0 & 0 & 2 \end{bmatrix}.$$

Rješenje početnog problema (1.18) za ovaj primjer dano je s

$$\begin{aligned} x(t) &= e^{At}x_0 = Pe^{Jt}P^{-1}x_0 = Pe^{2t} \begin{bmatrix} 1 & t & 0 \\ 0 & 1 & 0 \\ 0 & 0 & 1 \end{bmatrix} P^{-1}x_0 \\ &= e^{2t} \begin{bmatrix} 1 & t & 0 \\ 0 & 1 & 0 \\ 0 & -t & 1 \end{bmatrix} x_0. \end{aligned}$$

Primjer 1.46 Pronađi bazu za \mathbb{R}^4 koja svodi

$$A = \begin{bmatrix} 0 & -1 & -2 & -1 \\ 1 & 2 & 1 & 1 \\ 0 & 0 & 1 & 0 \\ 0 & 0 & 1 & 1 \end{bmatrix}$$

na njezinu Jordanovu kanonsku formu. Svojstvena vrijednost je $\lambda = 1$ kratnosti 4 i vrijedi

$$A - \lambda I = \begin{bmatrix} -1 & -1 & -2 & -1 \\ 1 & 1 & 1 & 1 \\ 0 & 0 & 0 & 0 \\ 0 & 0 & 1 & 0 \end{bmatrix}.$$

1.8. Jordanova forma

Koristeći Gaussovu eliminaciju, dobijemo $\delta_1 = 2$. Sljedeći vektori

$$v_1^{(1)} = \begin{bmatrix} -1 \\ 1 \\ 0 \\ 0 \end{bmatrix} \quad i \quad v_2^{(1)} = \begin{bmatrix} -1 \\ 0 \\ 0 \\ 1 \end{bmatrix}$$

razapinju $\text{Ker}(A - \lambda I)$. Dalje računamo $(A - \lambda I)v = c_1 v_1^{(1)} + c_2 v_2^{(1)}$. Ove jednadžbe ekvivalentne su s $x_3 = c_2$ i $x_1 + x_2 + x_3 + x_4 = c_1$. Možemo izabrati $c_1 = 1$, $c_2 = 0$, $x_1 = 1$, $x_2 = x_3 = x_4 = 0$ i pronaći

$$v_1^{(2)} = (1, 0, 0, 0)^T$$

(s $V_1^{(1)} = (-1, 1, 0, 0)^T$.) Nadalje, možemo izabrati $c_1 = 0$, $c_2 = 1 = x_3$, $x_1 = -1$, $x_2 = x_4 = 0$ i dobijemo

$$v_2^{(2)} = (-1, 0, 1, 0)^T$$

(s $V_2^{(1)} = (-1, 0, 0, 1)^T$.) Vektori $V_1^{(1)}, v_1^{(2)}, V_2^{(1)}, v_2^{(2)}$, koje ćemo označiti s v_1, v_2, v_3, v_4 redom, tvore bazu B za \mathbb{R}^4 . Matrica $P = [v_1 \dots v_4]$ i njezin inverz dani su s

$$P = \begin{bmatrix} -1 & 1 & -1 & -1 \\ 1 & 0 & 0 & 0 \\ 0 & 0 & 0 & 0 \\ 0 & 0 & 1 & 0 \end{bmatrix} \quad i \quad P^{-1} = \begin{bmatrix} 0 & 1 & 0 & 0 \\ 1 & 1 & 1 & 1 \\ 0 & 0 & 0 & 1 \\ 0 & 0 & 1 & 0 \end{bmatrix}.$$

Vrijedi jednakost

$$P^{-1}AP = \begin{bmatrix} 1 & 1 & 0 & 0 \\ 0 & 1 & 0 & 0 \\ 0 & 0 & 1 & 1 \\ 0 & 0 & 0 & 1 \end{bmatrix}.$$

1.8. Jordanova forma

U ovom slučaju imamo $\delta_1 = 2$, $\delta_2 = \delta_3 = \delta_4 = 4$, $\nu_1 = 2\delta_1 - \nu_2 = 0$, $\nu_2 = 2\delta_2 - \delta_3 - \delta_1 = 2$ i $\nu_3 = \nu_4 = 0$. Rješenje početnog problema (1.18) za ovaj primjer dano je s

$$x(t) = e^{At}x_0 = Pe^{Jt}P^{-1}x_0 = Pe^t \begin{bmatrix} 1 & t & 0 & 0 \\ 0 & 1 & 0 & 0 \\ 0 & 0 & 1 & t \\ 0 & 0 & 0 & 1 \end{bmatrix} P^{-1}x_0$$

$$= e^t \begin{bmatrix} 1-t & -t & -2t & -t \\ t & t+1 & t & t \\ 0 & 0 & 1 & 0 \\ 1 & 1 & 1 & 1 \end{bmatrix} x_0.$$

Primjer 1.47 Pronađi bazu za \mathbb{R}^4 koja svodi

$$A = \begin{bmatrix} 0 & -2 & -1 & -1 \\ 1 & 2 & 1 & 1 \\ 0 & 1 & 1 & 0 \\ 0 & 0 & 0 & 1 \end{bmatrix}$$

na njezinu Jordanovu kanonsku formu. Svojstvena vrijednost je $\lambda = 1$ kratnosti 4 i vrijedi

$$A - \lambda I = \begin{bmatrix} -1 & -2 & -1 & -1 \\ 1 & 1 & 1 & 1 \\ 0 & 1 & 0 & 0 \\ 0 & 0 & 0 & 0 \end{bmatrix}.$$

1.8. Jordanova forma

Koristeći Gaussovu eliminaciju, dobijemo $\delta_1 = 2$. Sljedeći vektori

$$v_1^{(1)} = \begin{bmatrix} -1 \\ 0 \\ 1 \\ 0 \end{bmatrix} \quad i \quad v_2^{(1)} = \begin{bmatrix} -1 \\ 0 \\ 0 \\ 1 \end{bmatrix}$$

razapinju $\text{Ker}(A - \lambda I)$. Dalje računamo $(A - \lambda I)v = c_1 v_1^{(1)} + c_2 v_2^{(1)}$. Dobivamo da je $c_2 = 0$, $x_2 = 1$, $x_1 + x_2 + x_3 + x_4 = 0$. Dakle, $V_1^{(1)} = v_1^{(1)}$ i izaberemo

$$v_1^{(2)} = (-1, 1, 0, 0)^T.$$

Gaussovom eliminacijom pronalazimo da je $\delta_2 = 3$ i $\{V_1^{(1)}, v_1^{(2)}, V_2^{(1)}\}$, gdje je $V_2^{(1)} = v_2^{(1)}$, razapinju $\text{Ker}(A - \lambda I)^2$. Slično dolazimo do $\delta_3 = 4$ i moramo pronaći $\delta_3 - \delta_2 = 1$ koje je rješenje od

$$(A - \lambda I)v = V_1^{(2)}$$

gdje je $V_1^{(2)} = v_1^{(2)}$. Treći red ove jednadžbe implicira $x_2 = 0$ i ostale jednadžbe su ekvivalentne s $x_1 + x_3 + x_4 = 0$. Izaberemo

$$v_1^{(3)} = (1, 0, 0, 0)^T.$$

Tada je $B = \{v_1^{(3)}, v_2^{(3)}, v_3^{(3)}, v_4^{(3)}\} = \{V_1^{(1)}, V_1^{(2)}, v_1^{(1)}, V_2^{(1)}\}$ baza za $\text{Ker}(A - \lambda I)^3 = \mathbb{R}^4$. Matrica $P = [v_1 \dots v_4]$, s $v_1 = V_1^{(1)}$, $v_2 = V_1^{(2)}$, $v_3 = v_1^{(3)}$ i $v_4 = V_2^{(1)}$ i njezin inverz dan je s

$$P = \begin{bmatrix} -1 & -1 & 1 & -1 \\ 0 & 1 & 0 & 0 \\ 1 & 0 & 0 & 0 \\ 0 & 0 & 0 & 1 \end{bmatrix} \quad i \quad P^{-1} = \begin{bmatrix} 0 & 0 & 1 & 0 \\ 0 & 1 & 0 & 0 \\ 1 & 1 & 1 & 1 \\ 0 & 0 & 0 & 1 \end{bmatrix}.$$

1.9. Teorija stabilnosti

Vrijedi jednakost

$$P^{-1}AP = \begin{bmatrix} 1 & 1 & 0 & 0 \\ 0 & 1 & 1 & 0 \\ 0 & 0 & 1 & 0 \\ 0 & 0 & 0 & 1 \end{bmatrix}.$$

U ovom slučaju imamo $\delta_1 = 2$, $\delta_2 = 3$, $\delta_3 = \delta_4 = 4$, $\nu_1 = 2\delta_1 - \delta_2 = 1$, $\nu_2 = 2\delta_2 - \delta_3 - \delta_1 = 0$, $\nu_3 = 2\delta_3 - \delta_4 - \delta_2 = 1$ i $\nu_4 = \delta_4 - \delta_3 = 0$. Rješenje početnog problema (1.18) za ovaj primjer dano je s

$$x(t) = e^{At}x_0 = Pe^{Jt}P^{-1}x_0 = Pe^t \begin{bmatrix} 1 & t & t^2/2 & 0 \\ 0 & 1 & t & 0 \\ 0 & 0 & 1 & 0 \\ 0 & 0 & 0 & 1 \end{bmatrix} P^{-1}x_0$$

$$= e^t \begin{bmatrix} 1 - t - t^2/2 & -2t - t^2/2 & -t - t^2/2 & -t - t^2/2 \\ t & 1 + t & t & t \\ t^2/2 & t + t^2/2 & 1 + t^2/2 & t^2/2 \\ 0 & 0 & 0 & 1 \end{bmatrix} x_0.$$

1.9 Teorija stabilnosti

U Poglavlju 1.2 definirani su stabilni, nestabilni i centralni potprostori linearnog sustava

$$\dot{x} = Ax \tag{1.20}$$

kada matrica A ima različite svojstvene vrijednosti. U ovom poglavlju damo važna svojstva navedenih potprostora.

Neka je $w_j = u_j + iv_j$ generalizirani svojstveni vektor (realne) matrice A koji odgovara svojstvenoj vrijednosti $\lambda_j = a_j + ib_j$. Ako $b_j = 0$, onda $v_j = 0$. Neka je

$$B = \{u_1, \dots, u_k, u_{k+1}, v_{k+1}, \dots, u_m, v_m\}$$

1.9. Teorija stabilnosti

baza za \mathbb{R}^n (gdje je $n = 2m - k$.) Baza B ima k svojstvenih vektora koji pripadaju realnim svojstvenim vrijednostima. Imamo $m - k$ kompleksnih svojstvenih vrijednosti. Kako svaka kompleksna svojstvena vrijednost ima svojstveni vektor s dvije komponente, jednu koja odgovara realnom dijelu i drugu koja odgovara imaginarnom dijelu, baza B ima $2(m - k)$ svojstvenih vektora koji odgovaraju kompleksnim svojstvenim vrijednostima. Iz toga slijedi $n = k + 2(m - k) = 2m - k$.

Definicija 1.48 *Neka je $\lambda_j = a_j + ib_j$, $w_j = u_j + iv_j$ i $B = \{u_1, \dots, u_k, u_{k+1}, v_{k+1}, \dots, u_m, v_m\}$. Stabilni, centralni i nestabilni potprostori definirani su s*

$$E^s = \text{Span}\{u_j, v_j | a_j < 0\}$$

$$E^c = \text{Span}\{u_j, v_j | a_j = 0\}$$

$$E^u = \text{Span}\{u_j, v_j | a_j > 0\},$$

tj. E^s, E^c, E^u su potprostori od \mathbb{R}^n razapeti realnim i imaginarnim dijelovima generaliziranih svojstvenih vektora w_j koji odgovaraju svojstvenim vrijednostima λ_j s negativnima, nul i pozitivnim realnim dijelovima redom.

Primjer 1.49 *Matrica*

$$A = \begin{bmatrix} -2 & -1 & 0 \\ 1 & -2 & 0 \\ 0 & 0 & 3 \end{bmatrix}$$

ima svojstvene vektore

$$w_1 = u_1 + iv_1 = \begin{bmatrix} 0 \\ 1 \\ 0 \end{bmatrix} + i \begin{bmatrix} 1 \\ 0 \\ 0 \end{bmatrix}$$

koji odgovaraju svojstvenoj vrijednosti $\lambda_1 = -2 + i$ i $u_2 = \begin{bmatrix} 0 \\ 0 \\ 1 \end{bmatrix}$

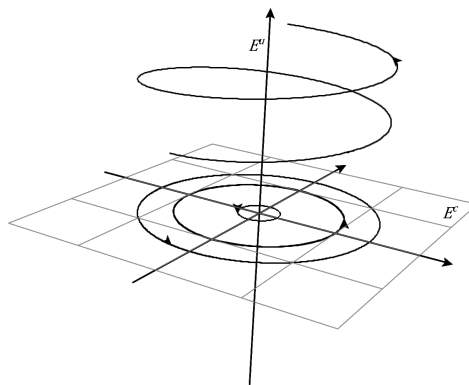
1.9. Teorija stabilnosti

koji odgovara svojstvenoj vrijednosti $\lambda_2 = 3$. Stabilni potprostor E^s od (1.20) je x_1, x_2 ravnina, a nestabilni potprostor E^u je os x_3 .

Primjer 1.50 *Matrica*

$$A = \begin{bmatrix} 0 & -1 & 0 \\ 1 & 0 & 0 \\ 0 & 0 & 2 \end{bmatrix}$$

ima svojstvenu vrijednost $\lambda_1 = i$ s pripadajućim svojstvenim vektorom $u_1 = (0, 1, 0)^T$, $v_1 = (1, 0, 0)^T$ i svojstvenu vrijednost $\lambda_2 = 2$ s pripadajućim svojstvenim vektorom $u_2 = (0, 0, 1)^T$. Centralni potprostor od (1.20) je x_1, x_2 ravnina, a nestabilni potprostor je os x_3 . Sva rješenja leže na cilindrima $x_1^2 + x_2^2 = c^2$. U ovom primjeru vidimo da se sva rješenja u E^s približavaju točki ravnoteže $x = 0$ kada $t \rightarrow \infty$, a da se sva rješenja u E^u približavaju točki ravnoteže $x = 0$ kada $t \rightarrow -\infty$. Rješenja u E^c su ograničena i, ako vrijedi $x(0) \neq 0$, tada su odvojeni od $x = 0$ za svaki $t \in \mathbb{R}$.



Slika 1.16: Centralni i nestabilni potprostori linearnog sustava (1.20)

1.9. Teorija stabilnosti

Primjer 1.51 Promotrimo linearni sustav (1.20) gdje je

$$A = \begin{bmatrix} 0 & 0 \\ 1 & 0 \end{bmatrix}, \text{ tj.}$$

$$\dot{x}_1 = 0$$

$$\dot{x}_2 = x_1$$

Svojstvene vrijednosti su $\lambda_1 = \lambda_2 = 0$, a $u_1 = (0, 1)^T$ svojstveni vektor i $u_2 = (1, 0)^T$ generalizirani svojstveni vektor koji odgovara svojstvenoj vrijednosti $\lambda = 0$. Vrijedi $E^c = \mathbb{R}^2$. Rješenje od (1.20), gdje je $x(0) = c = (c_1, c_2)^T$, dano je s

$$x_1(t) = c_1$$

$$x_2(t) = c_1 t + c_2.$$

Dalje opisujemo pojam toka sustava diferencijabilnih jednadžbi. Pokazat ćemo da su stabilni, nestabilni i centralni potprostori sustava (1.20) invarijante toka od (1.20).

Prema Fundamentalnom teoremu (Teorem 1.17) u poglavlju 1.4 rješenje problema početne vrijednosti (1.20) dano je s

$$x(t) = e^{At}x_0.$$

Familija preslikavanja $\varphi_t : \mathbb{R}^n \rightarrow \mathbb{R}^n$ definirana sa $\varphi_t(x) = e^{tA}x$ može se smatrati kao opisivanje kretanja točaka $x_0 \in \mathbb{R}^n$ duž trajektorije od (1.20). Ovaj skup preslikavanja $\{\varphi_t\}_{t \in \mathbb{R}}$ zove se tok linearnog sustava (1.20). Dalje opisujemo koncept hiperboličkog kretanja:

Definicija 1.52 Ako sve svojstvene vrijednosti $n \times n$ kvadratne matrice A imaju nenul realni dio, tada se tok $e^{At} : \mathbb{R}^n \rightarrow \mathbb{R}^n$ zove hiperbolički tok i (1.20) se zove hiperbolički linearni sustav.

1.9. Teorija stabilnosti

Definicija 1.53 *Kažemo da je potprostor $E \subset \mathbb{R}^n$ invarijanta u odnosu na tok $e^{At} : \mathbb{R}^n \rightarrow \mathbb{R}^n$ ako vrijedi $e^{At}E \subset E$ za svaki $t \in \mathbb{R}$.*

Pokazat ćemo dalje da su stabilni, nestabilni i centralni potprostori invarijante pod tokom e^{At} linearnog sustava (1.20), tj. bilo koje rješenje koje počinje u E^s , E^u ili E^c u trenutku $t = 0$ ostaje u E^s , E^u ili E^c redom za svaki $t \in \mathbb{R}$.

Lema 1.54 *Neka je E generalizirani svojstveni prostor od A koji odgovara svojstvenoj vrijednosti λ . Tada vrijedi $AE \subset E$.*

Dokaz. Neka je $\{v_1, \dots, v_k\}$ baza sastavljena od generaliziranih svojstvenih vektora za E . Tada za $v \in E$ vrijedi jednakost

$$v = \sum_{j=1}^k c_j v_j$$

i zbog linearnosti

$$Av = \sum_{j=1}^k c_j Av_j.$$

Kako svaki v_j zadovoljava

$$(A - \lambda I)^{k_j} v_j = 0$$

za neki minimalni k_j , vrijedi

$$(A - \lambda I)v_j = V_j$$

gdje je $V_j \in \text{Ker}(A - \lambda I)^{k_j-1} \subset E$. Zbog indukcije slijedi $Av_j = \lambda v_j + V_j \in E$ te kako je E potprostor od \mathbb{R}^n , vrijedi

$$\sum_{j=1}^k c_j Av_j \in E,$$

tj. $Av \in E$, $\forall v \in E$, pa je $AE \subset E$. ■

1.9. Teorija stabilnosti

Teorem 1.55 *Neka je A realna $n \times n$ matrica. Tada vrijedi*

$$\mathbb{R}^n = E^s \oplus E^u \oplus E^c$$

gdje su E^s, E^u, E^c stabilni, nestabilni i centralni potprostori od (1.20) redom. Također su E^s, E^u, E^c invarijante u odnosu na tok e^{At} redom.

Dokaz. Kako je baza $B = \{u_1, \dots, u_k, u_{k+1}, v_{k+1}, u_m, v_m\}$, opisana na početku ovog poglavlja, baza za \mathbb{R}^n , iz definicije stabilnih, nestabilnih i centralnih potprostora slijedi

$$\mathbb{R}^n = E^s \oplus E^u \oplus E^c.$$

Ako je $x_0 \in E^s$, tada vrijedi

$$x_0 = \sum_{j=1}^{n_s} c_j V_j$$

gdje je $V_j = v_j$ ili u_j i $\{V_j\}_{j=1}^{n_s} \subset B$ je baza za stabilni potprostor E^s opisan u Definiciji 1.48. Tada, zbog linearnosti od e^{At} , slijedi

$$e^{At}x_0 = \sum_{j=1}^{n_s} c_j e^{At}V_j.$$

Međutim,

$$e^{At}V_j = \lim_{k \rightarrow \infty} \left[I + At + \dots + \frac{A^k t^k}{k!} \right] V_j \in E^s.$$

Ovo vrijedi jer je iz prethodne leme $A^k V_j \in E^s$ za $j = 1, \dots, n_s$ i jer je E^s potpun. Za svaki $t \in \mathbb{R}$, $e^{At}x_0 \in E^s$ i $e^{At}E^s \subset E^s$, tj. E^s je invarijanta pod tokom e^{At} . Slično se dokaže da su E^u i E^c invarijante pod tokom e^{At} .

■

Definicija 1.56 *Ako sve svojstvene vrijednosti matrice A imaju sve negativne (pozitivne) realne dijelove, tada se ishodište naziva ponor (izvor) za linearni sustav (1.20).*

1.9. Teorija stabilnosti

Primjer 1.57 Promotrimo linearni sustav (1.20) ako

$$A = \begin{bmatrix} -2 & -1 & 0 \\ 1 & -2 & 0 \\ 0 & 0 & -3 \end{bmatrix}.$$

Svojstvene vrijednosti su $\lambda_1 = -2 + i$ i $\lambda_2 = -3$, a svojstveni vektori

$$w_1 = u_1 + iv_1 = \begin{bmatrix} 0 \\ 1 \\ 0 \end{bmatrix} + i \begin{bmatrix} 1 \\ 0 \\ 0 \end{bmatrix}$$

koji odgovaraju svojstvenoj vrijednosti $\lambda_1 = -2 + i$ te

$$u_2 = \begin{bmatrix} 0 \\ 0 \\ 1 \end{bmatrix}.$$

$E^s = \mathbb{R}^3$ i ishodište je ponor u ovom primjeru.

Teorem 1.58 Sljedeće tvrdnje su ekvivalente:

- Za svaki $x_0 \in \mathbb{R}^n$, $\lim_{t \rightarrow \infty} e^{At}x_0 = 0$ i za $x_0 \neq 0$, $\lim_{t \rightarrow -\infty} |e^{At}x_0| = \infty$.
- Sve svojstvene vrijednosti imaju negativne realne dijelove.
- Postoje pozitivne konstante a, c, m i M takve da za svaki $x_0 \in \mathbb{R}^n$ vrijedi

$$|e^{At}x_0| \leq Me^{-ct}|x_0|, \text{ za } t \geq 0$$

i

$$|e^{At}x_0| \geq me^{-at}|x_0|, \text{ za } t \leq 0.$$

Dokaz. ($a \Rightarrow b$) : Ako jedna od svojstvenih vrijednosti $\lambda = a + ib$ ima pozitivan realni dio, $a > 0$, onda po Teoremu 1.40 i Korolaru 1.41 u poglavlju

1.9. Teorija stabilnosti

1.8, postoji $x_0 \in \mathbb{R}^n, x_0 \neq 0$, takav da je $|e^{At}x_0| \geq e^{At}|x_0|$. Stoga vrijedi $|e^{At}x_0| \rightarrow \infty$ kada $t \rightarrow \infty$, tj.

$$\lim_{t \rightarrow \infty} e^{At}x_0 \neq 0.$$

Ako jedna od svojstvenih vrijednosti matrice A ima nul realni dio, npr. $\lambda = ib$, tada po Korolaru 1.41 u poglavlju 1.8, postoji $x_0 \in \mathbb{R}^n, x_0 \neq 0$, takav da barem jedna komponenta rješenja ima oblik $ct^k \cos bt$ ili $ct^k \sin bt, k \geq 0$. U tom slučaju vrijedi

$$\lim_{t \rightarrow \infty} e^{At}x_0 \neq 0.$$

Ako nemaju sve svojstvene vrijednosti matrice A negativne realne dijelove, tada postoji $x_0 \in \mathbb{R}^n$ takav da $e^{At}x_0 \not\rightarrow 0$ kako $t \rightarrow \infty$, tj. $a \Rightarrow b$.

($b \Rightarrow c$) : Ako sve svojstvene vrijednosti imaju negativne realne dijelove, iz teorema o Jordanovoj kanonskoj formi i korolaru 1.41 u poglavlju 1.8 slijedi da postoje pozitivne konstante a, c, m, M takve da za svaki $x_0 \in \mathbb{R}^n$ $|e^{At}x_0| \leq Me^{-ct}|x_0|$ za $t \geq 0$ i $|e^{At}x_0| \geq me^{-at}|x_0|$ za $t \leq 0$.

($c \Rightarrow a$) : Ako je par nejednakosti pod 3) zadovoljen za svaki $x_0 \in \mathbb{R}^n$, uzimajući limes kada $t \rightarrow \pm\infty$ na svakoj strani nejednakosti, dobivamo

$$\lim_{t \rightarrow \infty} |e^{At}x_0| = 0 \text{ i } \lim_{t \rightarrow -\infty} |e^{At}x_0| = \infty$$

za $x_0 \neq 0$. ■

Teorem 1.59 *Sljedeće tvrdnje su ekvivalente:*

- a) Za svaki $x_0 \in \mathbb{R}^n, \lim_{t \rightarrow -\infty} e^{At}x_0 = 0$ i za $x_0 \neq 0, \lim_{t \rightarrow \infty} |e^{At}x_0| = \infty$.
- b) Sve svojstvene vrijednosti od A imaju pozitivne realne dijelove.
- c) Postoje pozitivne konstante a, c, m, M takve da za svaki $x_0 \in \mathbb{R}^n$ vrijedi

1.10. Nehomogeni linearni sustavi

$$|e^{At}x_0| \leq Me^{ct}|x_0|, \text{ za } t \leq 0$$

i

$$|e^{At}x_0| \geq me^{at}|x_0|, \text{ za } t \geq 0.$$

Korolar 1.60 *Ako je $x_0 \in E^s$, tada je $e^{At}x_0 \in E^s$ za svaki $t \in \mathbb{R}$ i vrijedi*

$$\lim_{t \rightarrow \infty} e^{At}x_0 = 0.$$

Ako je $x_0 \in E^u$, tada je $e^{At}x_0 \in E^u$ za svaki $t \in \mathbb{R}$ i vrijedi

$$\lim_{t \rightarrow -\infty} e^{At}x_0 = 0.$$

Možemo primijetiti da sva rješenja sustava (1.20) koja počinju u stabilnom potprostoru E^s , ostaju u E^s za svaki t i približavaju se ishodištu eksponencijalno kad $t \rightarrow \infty$. Analogno, sva rješenja od (1.20) koja počinju u nestabilnom potprostoru E^u , ostaju u E^u za svaki t i približavaju se ishodištu eksponencijalno kad $t \rightarrow -\infty$.

1.10 Nehomogeni linearni sustavi

U ovom poglavlju rješavamo nehomogeni linearni sustav

$$\dot{x} = Ax + b(t) \tag{1.21}$$

gdje je A $n \times n$ matrica i $b(t)$ neprekidna vektorska funkcija.

Definicija 1.61 *Fundamentalno matrično rješenje od*

$$\dot{x} = Ax \tag{1.22}$$

je bilo koja nesingularna $n \times n$ matrična funkcija $\Phi(t)$ koja zadovoljava

$$\Phi'(t) = A\Phi(t), \text{ za svaki } t \in \mathbb{R}.$$

1.10. Nehomogeni linearni sustavi

Primijetimo da prema Lemi 1.16 u poglavlju 1.4, $\Phi(t) = e^{At}$ je fundamentalno matricno rješenje koje zadovoljava $\Phi(0) = I$. Bilo koje fundamentalno matricno rješenje $\Phi(t)$ od (1.22) dano je s $\Phi(t) = e^{At}C$ za neku nesingularnu matricu C . Kada izračunamo fundamentalno matricno rješenje od (1.22), lako je riješiti nehomogeni linearni sustav (1.21).

Teorem 1.62 *Ako je $\Phi(t)$ bilo koje fundamentalno matricno rješenje od (1.22), tada je rješenje nehomogenog linearnog sustava (1.21) uz početni uvjet $x(0) = x_0$ jedinstveno i dano s*

$$x(t) = \Phi(t)\Phi^{-1}(0)x_0 + \int_0^t \Phi(t)\Phi^{-1}(\tau)b(\tau)d\tau. \quad (1.23)$$

Dokaz. Za funkciju $x(t)$ definiranu u iskazu ovog teorema vrijedi

$$x'(t) = \Phi'(t)\Phi^{-1}(0)x_0 + \Phi(t)\Phi^{-1}(t)b(t) + \int_0^t \Phi'(t)\Phi^{-1}(\tau)b(\tau)d\tau.$$

Kako je $\Phi(t)$ fundamentalno matricno rješenje od (1.22), slijedi

$$\begin{aligned} x'(t) &= A \left[\Phi(t)\Phi^{-1}(0)x_0 + \int_0^t \Phi(t)\Phi^{-1}(\tau)b(\tau)d\tau \right] + b(t) \\ &= Ax(t) + b(t) \end{aligned}$$

za svaki $t \in \mathbb{R}$. ■

Napomena 1.63 *Ako je $\Phi(t) = e^{At}$, rješenje nehomogenog linearnog sustava (1.21), kao što je dano u Teoremu 1.62, ima oblik*

$$x(t) = e^{At}x_0 + e^{At} \int_0^t e^{-A\tau}b(\tau)d\tau.$$

Primjer 1.64 *Riješi problem prigušenog harmonijskog oscilatora*

$$\ddot{u} + u = f(t).$$

1.10. Nehomogeni linearni sustavi

Jednadžba se može zapisati kao nehomogeni sustav

$$\begin{aligned}\dot{x}_1 &= -x_2 \\ \dot{x}_2 &= x_1 - f(t)\end{aligned}$$

ili ekvivalentno u obliku (1.21) gdje je

$$A = \begin{bmatrix} 0 & -1 \\ 1 & 0 \end{bmatrix} \text{ i } b(t) = \begin{bmatrix} 0 \\ f(t) \end{bmatrix}.$$

U ovom slučaju

$$e^{At} = \begin{bmatrix} \cos t & -\sin t \\ \sin t & \cos t \end{bmatrix} = R(t)$$

je matrica rotacije i vrijedi

$$e^{-At} = \begin{bmatrix} \cos t & \sin t \\ -\sin t & \cos t \end{bmatrix} = R(-t).$$

Rješenje sustava s početnim uvjetom $x(0) = x_0$ dano je s

$$\begin{aligned}x(t) &= e^{At}x_0 + e^{At} \int_0^t e^{-A\tau}b(\tau)d\tau \\ &= R(t)x_0 + R(t) \int_0^t \begin{bmatrix} f(\tau) \sin \tau \\ f(\tau) \cos \tau \end{bmatrix} d\tau.\end{aligned}$$

Sljedi da je rješenje $u(t) = x_1(t)$ originalnog problema prigušenog harmonijskog oscilatora dano s

$$u(t) = u(0) \cos t - \dot{u}(0) \sin t + \int_0^t f(\tau) \sin(\tau - t) d\tau.$$

Kako bismo riješili sljedeći primjer, potrebna nam je sljedeća lema.

Lema 1.65 *Ako je v svojstveni vektor pozitivno definitne matrice K sa svojstvenom vrijednošću $\lambda = \omega^2 > 0$, tada su funkcije $u(t) = \cos(\omega t)v$ i $u(t) = \sin(\omega t)v$ rješenja homogenog sustava diferencijalnih jednadžbi drugog reda $\ddot{u} + Ku = 0$.*

1.10. Nehomogeni linearni sustavi

Pozitivno definitna $n \times n$ matrica K je uvijek potpuna pa postoji matrica sastavljena od svojstvenih vektora v_1, \dots, v_n koji odgovaraju svojstvenim vrijednostima $\lambda_1, \dots, \lambda_n$ matrice K . To znači da postoji $2n$ nezavisnih trigonometrijskih svojstvenih rješenja:

$$\begin{aligned} u_i(t) &= \cos(\omega_i t) v_i = \cos(\sqrt{\lambda_i} t) v_i, \\ \tilde{u}_i(t) &= \sin(\omega_i t) v_i = \sin(\sqrt{\lambda_i} t) v_i, \quad i = 1, \dots, n. \end{aligned} \quad (1.24)$$

Opće rješenje jednadžbe $\ddot{u} + Ku = 0$ može se zapisati kao linearna kombinacija svojstvenih rješenja.

$$u(t) = \sum_{i=1}^n [c_i \cos(\omega_i t) + d_i \sin(\omega_i t)] v_i = \sum_{i=1}^n r_i \cos(\omega_i t - \delta_i) v_i. \quad (1.25)$$

Koeficijenti $c_i, d_i, r_i \geq 0$ i $0 \leq \delta_i < 2\pi$ jedinstveno su određeni početnim uvjetima.

Pokažimo da ova jednakost vrijedi. Definirajmo $c_i = r_i \cos \delta_i$ i $d_i = r_i \sin \delta_i$. Sada vrijedi

$$\begin{aligned} u(t) &= \sum_{i=1}^n [c_i \cos(\omega_i t) + d_i \sin(\omega_i t)] v_i \\ &= \sum_{i=1}^n [r_i \cos \delta_i \cos(\omega_i t) + r_i \sin \delta_i \sin(\omega_i t)] v_i \\ &= \sum_{i=1}^n r_i \cos(\omega_i t - \delta_i) v_i. \end{aligned}$$

Primjer 1.66 Promotrimo lanac koji se sastoji od dvije jednake jedinične mase spojene na gornje i donje nosače s tri opruge, kao na slici 1.20, s matricom incidencije

$$A = \begin{bmatrix} 1 & -1 & 0 \\ 0 & 1 & -1 \end{bmatrix}.$$

Ako su konstante opruga k_1, k_2, k_3 (označene slijeva nadesno), tada je ma-

1.10. Nehomogeni linearni sustavi

trica krutosti

$$K = A^T C A = \begin{bmatrix} 1 & -1 & 0 \\ 0 & 1 & -1 \end{bmatrix} \begin{bmatrix} k_1 & 0 & 0 \\ 0 & k_2 & 0 \\ 0 & 0 & k_3 \end{bmatrix} \begin{bmatrix} 1 & 0 \\ -1 & 1 \\ 0 & -1 \end{bmatrix} = \begin{bmatrix} k_1 + k_2 & -k_2 \\ -k_2 & k_2 + k_3 \end{bmatrix}.$$

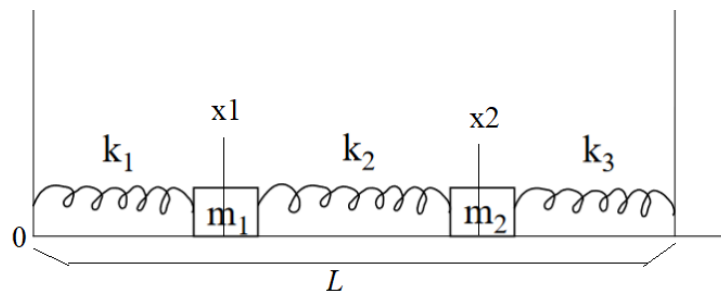
Svojstvene vrijednosti i vektori matrice K odredit će normalne modove i vibracijske frekvencije našeg lanca s dvije mase. Pogledajmo detaljno slučaj kada su opruge identične, i odaberimo jedinice tako da je $k_1 = k_2 = k_3 = 1$.

Rezultirajuća matrica krutosti $K = \begin{bmatrix} 2 & -1 \\ -1 & 2 \end{bmatrix}$ ima svojstvene vrijednosti i vektore

$$\lambda_1 = 1, \quad v_1 = \begin{bmatrix} 1 \\ 1 \end{bmatrix}, \quad \lambda_2 = 3, \quad v_2 = \begin{bmatrix} -1 \\ 1 \end{bmatrix}.$$

Prema jednadžbi (1.25) slijedi da je opće rješenje sustava dano s:

$$u(t) = r_1 \cos(t - \delta_1) \begin{bmatrix} 1 \\ 1 \end{bmatrix} + r_2 \cos(\sqrt{3}t - \delta_2) \begin{bmatrix} -1 \\ 1 \end{bmatrix}$$



Slika 1.17: Lanac s dvije jedinične mase spojene oprugama (physics.stackexchange, bez dat.)

Poglavlje 2

Nelinearni sustavi: Lokalna teorija

U prvom dijelu pokazali smo da bilo koji linearni sustav

$$\dot{x} = Ax \tag{2.1}$$

ima jedinstveno rješenje kroz svaku točku x_0 u faznom prostoru \mathbb{R}^n . Rješenje je dano s $x(t) = e^{At}x_0$ i definirano je za svaki $t \in \mathbb{R}$. U ovom dijelu promatramo nelinearne sustave diferencijalnih jednadžbi

$$\dot{x} = f(x) \tag{2.2}$$

gdje je $f : E \rightarrow \mathbb{R}^n$ i E je otvoreni podskup od \mathbb{R}^n . Pokazat ćemo da uz određene uvjete na funkciju f , nelinearni sustav (2.2) ima jedinstveno rješenje kroz svaku točku $x_0 \in E$ definiranu na maksimalnom intervalu egzistencije $(\alpha, \beta) \subset \mathbb{R}$. Općenito, nije moguće eksplicitno riješiti nelinearni sustav (2.2).

2.1. Osnovni pojmovi i definicije

2.1 Osnovni pojmovi i definicije

Razmatrat ćemo samo autonomne sustave običnih diferencijalnih jednadžbi

$$\dot{x} = f(x) \quad (2.3)$$

za razliku od neautonomnih sustava

$$\dot{x} = f(x, t) \quad (2.4)$$

gdje funkcija f može ovisiti o neovisnoj varijabli t . Međutim, bilo koji neautonomni sustav (2.4) s $x \in \mathbb{R}^n$ može se zapisati kao autonomni sustav (2.3) s $x \in \mathbb{R}^{n+1}$ ako stavimo $x_{n+1} = t$ i $\dot{x}_{n+1} = 1$. Primijetimo da je rješenje osnovne diferencijalne jednadžbe

$$\dot{x} = f(t)$$

dano s

$$x(t) = x(0) + \int_0^t f(s) ds$$

ako je $f(t)$ integrabilna. Općenito, diferencijalne jednadžbe (2.3) ili (2.4) imat će rješenje ako je funkcija f neprekidna. Međutim, neprekidnost funkcije nije dovoljna za jedinstvenost rješenja.

Primjer 2.1 *Problem početne vrijednosti*

$$\dot{x} = 3x^{2/3}, \quad x(0) = 0$$

ima dva različita rješenja u točki $(0, 0)$

$$u(t) = t^3 \quad \text{i} \quad v(t) = 0$$

za svaki $t \in \mathbb{R}$. Svaka od ovih funkcija zadovoljava diferencijalnu jednadžbu uz početni uvjet $x(0) = 0$. Prvo rješenje $u(t) = t^3$ dobije se metodom separacije varijabli. Primijetimo da je funkcija $f(x) = 3x^{2/3}$ neprekidna u točki $x = 0$, ali u toj točki nije diferencijabilna.

2.1. Osnovni pojmovi i definicije

Još jedna značajka nelinearnih sustava koja se razlikuje od linearnih sustava jednadžbi je da ako je funkcija f u (2.3) definirana i neprekidna za svaki $x \in \mathbb{R}^n$, rješenje $x(t)$ može postati neograničeno u nekom trenutku $t = \beta$, tj. rješenje može samo postojati na nekom određenom podintervalu $(\alpha, \beta) \subset \mathbb{R}$. Ovo je opisano sljedećim primjerom.

Primjer 2.2 *Promotrimo sljedeći problem početne vrijednosti*

$$\dot{x} = x^2, \quad x(0) = 1.$$

Do rješenja se može doći metodom separacije varijabli i dano je s

$$x(t) = \frac{1}{1-t}.$$

Ovo je rješenje definirano samo za $t \in (-\infty, 1)$ i

$$\lim_{t \rightarrow 1^-} x(t) = \infty.$$

Interval $(-\infty, 1)$ se zove maksimalni interval egzistencije rješenja ovog problema početne vrijednosti. Primijetimo da funkcija $x(t) = (1-t)^{-1}$ ima još jednu granu definiranu na intervalu $(1, \infty)$. Ova grana nije dio rješenja problema početne vrijednosti jer početni trenutak $T = 0 \notin (1, \infty)$.

Prije fundamentalnog teorema o egzistenciji i jedinstvenosti teorema za nelinearne sustave (2.3), potrebno je uvesti pojmove i oznake o derivaciji Df funkcije $f : \mathbb{R}^n \rightarrow \mathbb{R}^n$.

Definicija 2.3 *Funkcija $f : \mathbb{R}^n \rightarrow \mathbb{R}^n$ je diferencijabilna u točki $x_0 \in \mathbb{R}^n$ ako postoji linearna transformacija $Df(x_0) \in \mathcal{L}(\mathbb{R}^n)$ za koju vrijedi*

$$\lim_{|h| \rightarrow 0} \frac{|f(x_0 + h) - f(x_0) - Df(x_0)h|}{|h|} = 0.$$

Linearna transformacija $Df(x_0)$ zove se derivacija od f u x_0 .

2.1. Osnovni pojmovi i definicije

Sljedeći teorem daje nam metodu za računanje derivacije u koordinatama.

Teorem 2.4 *Ako je $f : \mathbb{R}^n \rightarrow \mathbb{R}^n$ diferencijabilna u točki x_0 , tada parcijalne derivacije $\frac{\partial f_i}{\partial x_j}$, $i, j = 1, \dots, n$, postoje u x_0 i za svaki $x \in \mathbb{R}^n$,*

$$Df(x_0)x = \sum_{j=1}^n \frac{\partial f_i}{\partial x_j}(x_0)x_j, \text{ za } i = 1, 2, \dots, n.$$

Ako je f diferencijabilna funkcija, derivacija Df dana je s $n \times n$ Jacobijevom matricom

$$Df = \left[\frac{\partial f_i}{\partial x_j} \right].$$

Primjer 2.5 *Pronađi derivaciju funkcije*

$$f(x) = \begin{bmatrix} x_1 - x_2^2 \\ -x_2 + x_1x_2 \end{bmatrix}$$

i izračunaj je u točki $x_0 = (1, -1)^T$. Prvo računamo Jacobijevu matricu parcijalnih derivacija

$$Df = \begin{bmatrix} \frac{\partial f_1}{\partial x_1} & \frac{\partial f_1}{\partial x_2} \\ \frac{\partial f_2}{\partial x_1} & \frac{\partial f_2}{\partial x_2} \end{bmatrix} = \begin{bmatrix} 1 & -2x_2 \\ x_2 & -1 + x_1 \end{bmatrix}$$

pa zatim

$$Df(1, -1) = \begin{bmatrix} 1 & 2 \\ -1 & 0 \end{bmatrix}.$$

Ovdje pretpostavljamo da je funkcija neprekidno diferencijabilna, tj. derivacija $Df(x)$ kao preslikavanje $Df : \mathbb{R}^n \rightarrow L(\mathbb{R}^n)$ je neprekidna funkcija od x u nekom otvorenom skupu $E \subset \mathbb{R}^n$. Linearni prostori \mathbb{R}^n i $L(\mathbb{R}^n)$ su snabdijevani Euklidskom normom $|\cdot|$ i operatorskom normom $\|\cdot\|$. Neprekidnost se onda definira kao i obično.

2.1. Osnovni pojmovi i definicije

Definicija 2.6 *Pretpostavimo da su V_1 i V_2 dva normirana linearna prostora s normama $\|\cdot\|_1$ i $\|\cdot\|_2$ redom. Kažemo da je funkcija*

$$F : V_1 \rightarrow V_2$$

neprekidna u točki $x_0 \in V_1$ ako za svaki $\epsilon > 0$ postoji $\delta > 0$ takav da za $x \in V_1$ i $\|x - x_0\|_1 < \delta$ slijedi

$$\|F(x) - F(x_0)\|_2 < \epsilon.$$

Ako je F neprekidna u svakoj točki $x \in E$, kažemo da je neprekidna na skupu $E \subset V_1$. Ako je F neprekidna na skupu $E \subset V_1$, pišemo $F \in C(E)$.

Definicija 2.7 *Pretpostavimo da je $f : E \rightarrow \mathbb{R}^n$ diferencijabilna na E . Tada je $f \in C^1(E)$ ako je derivacija $Df : E \rightarrow L(\mathbb{R}^n)$ neprekidna na E .*

Sljedeći teorem nam daje jednostavni test koji određuje je li funkcija $f : E \rightarrow \mathbb{R}^n$ u $C^1(E)$.

Teorem 2.8 *Pretpostavimo da je E otvoreni podskup od \mathbb{R}^n i $f : E \rightarrow \mathbb{R}^n$. Tada je $f \in C^1(E)$ ako i samo ako parcijalne derivacije $\frac{\partial f_i}{\partial x_j}$, $i, j = 1, \dots, n$ postoje i neprekidne su na E .*

Napomena 2.9 *Za otvoreni podskup E od \mathbb{R}^n , derivacije višeg reda $D^k f(x_0)$ funkcije $f : E \rightarrow \mathbb{R}^n$ definirane su na sličan način i pokaže se da je $f \in C^k(E)$ ako i samo ako parcijalne derivacije*

$$\frac{\partial^k f_i}{\partial x_{j_1} \dots \partial x_{j_k}}$$

u $i, j_1, \dots, j_k = 1, \dots, n$ postoje i neprekidne su na E . Posebno, druga derivacija je dana s $D^2 f(x_0) : E \times E \rightarrow \mathbb{R}^n$

$$D^2 f(x_0)(x, y) = \sum_{j_1, j_2=1}^n \frac{\partial^2 f(x_0)}{\partial x_{j_1} \partial x_{j_2}} x_{j_1} y_{j_2}, \quad (x, y) \in E \times E.$$

2.2. Fundamentalni teorem o egzistenciji i jedinstvenosti

Kažemo da je funkcija $f : E \rightarrow \mathbb{R}^n$ analitička na otvorenom skupu $E \subset \mathbb{R}^n$ ako je svaka komponenta $f_j(x), j = 1, \dots, n$ analitička u E , tj. ako za $j = 1, \dots, n$ i $x_0 \in E$, $f_j(x)$ ima Taylorov red koji konvergira prema $f_j(x)$ na nekoj okolini točke x_0 u E .

2.2 Fundamentalni teorem o egzistenciji i jedinstvenosti

U ovom odjeljku dokazujemo fundamentalni teorem egzistencije-jedinstvenosti za nelinearni autonomni sustav običnih diferencijalnih jednadžbi

$$\dot{x} = f(x) \tag{2.5}$$

pretpostavljajući da je $f \in C^1(E)$ gdje je E otvoreni podskup od \mathbb{R}^n . Za dokazivanje ovog teorema koristi se Picardova klasična metoda uzastopnih aproksimacija. Moderniji pristup temeljen na principu kontrakcijskog preslikavanja nalazi se na kraju ovog poglavlja. Metoda uzastopnih aproksimacija koja se koristi u dokazu egzistencije i jedinstvenosti rješenja problema početne vrijednosti (2.5) također se koristi u dokazivanju neprekidnosti i diferencijabilnosti rješenja problema početne vrijednosti (2.5) s obzirom na početne uvjete i parametre. Metoda uzastopnih aproksimacija jedan je od osnovnih alata korištenih u kvalitativnoj teoriji običnih diferencijalnih jednadžbi.

Definicija 2.10 *Pretpostavimo da je $f \in C(E)$ gdje je E otvoren podskup od \mathbb{R}^n . Funkcija $x(t)$ je rješenje diferencijalne jednadžbe (2.5) na intervalu I ako je $x(t)$ derivabilna na I , ako je $x(t) \in E$, za svaki $t \in I$, i ako vrijedi*

$$x'(t) = f(x(t)).$$

2.2. Fundamentalni teorem o egzistenciji i jedinstvenosti

Neka je $x_0 \in E$. Rješenje problema početne vrijednosti

$$\begin{aligned}x' &= f(x), \\x(t_0) &= x_0\end{aligned}$$

na intervalu I je funkcija $x(t)$ uz uvjet $t_0 \in I$ i $x(t_0) = x_0$. Nadalje, $x(t)$ je rješenje problema početne vrijednosti (2.5) na intervalu I .

Da bismo primijenili metodu uzastopnih aproksimacija za utvrđivanje postojanja rješenja jednadžbe (2.5), potrebno je definirati pojam Lipschitzovog uvjeta i pokazati da su C^1 funkcije lokalno Lipschitzove.

Definicija 2.11 Neka je E otvoreni podskup od \mathbb{R}^n . Kažemo da funkcija $f : E \rightarrow \mathbb{R}^n$ zadovoljava Lipschitzov uvjet na E ako postoji pozitivna konstanta K takva da za sve $x, y \in E$ vrijedi

$$|f(x) - f(y)| \leq K|x - y|.$$

Kažemo da je funkcija f lokalno Lipschitzova na E ako za svaku točku $x_0 \in E$ postoji ϵ -okolina točke x_0 , $N_\epsilon(x_0) \subset E$, i konstanta $K_0 > 0$ takva da za sve $x, y \in N_\epsilon(x_0)$ vrijedi

$$|f(x) - f(y)| \leq K_0|x - y|.$$

Pod ϵ -okolinom točke $x_0 \in \mathbb{R}^n$ podrazumijevamo otvorenu kuglu pozitivnog radijusa ϵ , tj.

$$N_\epsilon(x_0) = \{x \in \mathbb{R}^n \mid |x - x_0| < \epsilon\}.$$

Lema 2.12 Neka je E otvoreni podskup od \mathbb{R}^n i neka je $f : E \rightarrow \mathbb{R}^n$. Ako je $f \in C^1(E)$, onda je f lokalno Lipschitzova na E .

Dokaz. Budući da je E otvoren podskup skupa \mathbb{R}^n i $x_0 \in E$, postoji $\epsilon > 0$ takav da je $N_\epsilon(x_0) \subset E$. Neka je

2.2. Fundamentalni teorem o egzistenciji i jedinstvenosti

$$K = \max_{|x-x_0| \leq \epsilon/2} \|Df(x)\|,$$

maksimum neprekidne funkcije $Df(x)$ na kompaktnom skupu $|x - x_0| \leq \frac{\epsilon}{2}$. Neka N_0 označava $\frac{\epsilon}{2}$ -okolinu oko x_0 , $N_{\epsilon/2}(x_0)$. Tada za $x, y \in N_0$ definiramo $u = y - x$. Budući da je N_0 konveksan skup, slijedi da je $x + su \in N_0$ za $0 \leq s \leq 1$. Definirajmo funkciju $F : [0, 1] \rightarrow \mathbb{R}^n$, $F = (f_1, \dots, f_n)$ kao

$$F(s) = f(x + su).$$

Prema pravilu derivacije kompozicije, imamo:

$$F'(s) = Df(x + su) \cdot u.$$

Zapišimo potonji izraz po komponentama za F . Kako je $f(x) = (f_1(x), \dots, f_n(x))$

i $u = (u_1, \dots, u_n)$, vrijedi

$$(Df(x + su))_{ij} = \frac{\partial f_i}{\partial x_j}(x + su).$$

Stoga se izraz $F'(s) = Df(x + su) \cdot u$ može zapisati po komponentama od F na sljedeći način:

$$(F'(s))_i = \sum_{j=1}^n \frac{\partial f_i}{\partial x_j}(x + su) u_j, \quad i = 1, \dots, n,$$

odnosno:

$$F'(s) = \begin{bmatrix} \sum_{j=1}^n \frac{\partial f_1}{\partial x_j}(x + su) u_j \\ \sum_{j=1}^n \frac{\partial f_2}{\partial x_j}(x + su) u_j \\ \vdots \\ \sum_{j=1}^n \frac{\partial f_n}{\partial x_j}(x + su) u_j \end{bmatrix}.$$

Tada vrijedi:

$$\begin{aligned} f(y) - f(x) &= F(1) - F(0) \\ &= \int_0^1 F'(s) ds = \int_0^1 Df(x + su) \cdot u ds. \end{aligned}$$

2.2. Fundamentalni teorem o egzistenciji i jedinstvenosti

Tada iz Leme 1.6 u poglavlju 1.3 slijedi da

$$\begin{aligned} |f(y) - f(x)| &\leq \int_0^1 \|Df(x + su)u\| ds \\ &\leq \int_0^1 \|Df(x + su)\| |u| ds \\ &\leq K|u| = K|y - x|. \end{aligned}$$

■

Picardova metoda uzastopnih aproksimacija temelji se na činjenici da je $x(t)$ rješenje problema početne vrijednosti

$$\begin{aligned} \dot{x} &= f(x) \\ x(0) &= x_0, \end{aligned} \tag{2.6}$$

ako i samo ako je $x(t)$ neprekidna funkcija koja zadovoljava integralnu jednadžbu

$$x(t) = x_0 + \int_0^t f(x(s)) ds.$$

Uzastopne aproksimacije rješenja ove integralne jednadžbe definirane su nizom funkcija

$$\begin{aligned} u_0(t) &= x_0 \\ u_{k+1}(t) &= x_0 + \int_0^t f(u_k(s)) ds \end{aligned} \tag{2.7}$$

za $k = 0, 1, 2, \dots$. Na sljedećem jednostavnom primjeru ilustrirat ćemo metodu uzastopnih aproksimacija.

Primjer 2.13 *Metodom uzastopnih aproksimacija riješi problem početne vrijednosti*

$$\dot{x} = ax, \quad x(0) = x_0.$$

2.2. Fundamentalni teorem o egzistenciji i jedinstvenosti

Neka je $u_0(t) = x_0$. Nadalje, računamo sljedeće aproksimacije

$$\begin{aligned}u_1(t) &= x_0 + \int_0^t ax_0 ds = x_0(1 + at) \\u_2(t) &= x_0 + \int_0^t ax_0(1 + as) ds = x_0 \left(1 + at + \frac{a^2 t^2}{2} \right) \\u_3(t) &= x_0 + \int_0^t ax_0 \left(1 + as + a^2 \frac{s^2}{2} \right) ds \\&= x_0 \left(1 + at + a^2 \frac{t^2}{2!} + a^3 \frac{t^3}{3!} \right)\end{aligned}$$

Matematičkom indukcijom pokaže se da je

$$u_k(t) = x_0 \left(1 + at + \frac{a^2 t^2}{2!} + \cdots + \frac{a^k t^k}{k!} \right)$$

pa zaključujemo

$$\lim_{k \rightarrow \infty} u_k(t) = x_0 e^{at}.$$

To znači da uzastopne aproksimacije konvergiraju prema rješenju $x(t) = x_0 e^{at}$ problema početne vrijednosti.

Kako bismo pokazali da uzastopne aproksimacije (2.7) konvergiraju prema rješenju problema početne vrijednosti (2.6) na intervalu $I = [-a, a]$, prvo je potrebno podsjetiti se činjenica u vezi potpunosti linearnog prostora $C(I)$ neprekidnih funkcija na intervalu $I = [-a, a]$. Norma na $C(I)$ definirana je s

$$\|u\| = \sup_I |u(t)|.$$

Konvergenција u ovoj normi ekvivalentna je uniformnoj konvergenциji.

Definicija 2.14 Neka je V normirani linearni prostor. Tada se niz $\{u_k\} \subset V$ naziva Cauchyjev niz ako za svako $\varepsilon > 0$ postoji N takav da za $k, m \geq N$ vrijedi:

$$\|u_k - u_m\| < \varepsilon.$$

Prostor V naziva se potpunim ako svaki Cauchyjev niz u V konvergira prema elementu u V .

2.2. Fundamentalni teorem o egzistenciji i jedinstvenosti

Sljedeći teorem govori nam o potpunosti normiranog linearog prostora $C(I)$ za $I = [-a, a]$.

Teorem 2.15 *Prostor $C(I)$, $I = [-a, a]$, je potpuni normirani linearni prostor.*

Sada možemo dokazati fundamentalni teorem egzistencije i jedinstvenosti za nelinearne sustave.

Teorem 2.16 (Fundamentalni teorem egzistencije-jedinstvenosti)

Neka je E otvoren podskup od \mathbb{R}^n koji sadrži x_0 i neka je $f \in C^1(E)$. Tada postoji $a > 0$ takav da problem početne vrijednosti

$$\dot{x} = f(x), \quad x(0) = x_0$$

ima jedinstveno rješenje $x(t)$ na intervalu $[-a, a]$.

Dokaz. Budući da je $f \in C^1(E)$, iz Leme 2.12 slijedi da postoji ϵ -okolina $N_\epsilon(x_0) \subset E$ i konstanta $K > 0$ takva da za sve $x, y \in N_\epsilon(x_0)$,

$$|f(x) - f(y)| \leq K|x - y|.$$

Neka je $b = \epsilon/2$. Tada je neprekidna funkcija $f(x)$ ograničena na kompaktnom skupu

$$N_0 = \{x \in \mathbb{R}^n \mid |x - x_0| \leq b\}.$$

Neka

$$M = \max_{x \in N_0} |f(x)|.$$

Neka su uzastopne aproksimacije $u_k(t)$ definirane prema (2.7). Tada, pod pretpostavkom da postoji $a > 0$ tako da je $u_k(t)$ definirano i neprekidno na $[-a, a]$ i zadovoljava

$$\max_{[-a, a]} |u_k(t) - x_0| \leq b, \tag{2.8}$$

2.2. Fundamentalni teorem o egzistenciji i jedinstvenosti

slijedi da je $f(u_k(t))$ definirana i neprekidna na $[-a, a]$, i stoga

$$u_{k+1}(t) = x_0 + \int_0^t f(u_k(s)) ds$$

definirana i neprekidna na $[-a, a]$ i zadovoljava

$$|u_{k+1}(t) - x_0| \leq \int_0^t |f(u_k(s))| ds \leq Ma$$

za svaki $t \in [-a, a]$. Stoga, birajući $0 < a \leq b/M$, slijedi indukcijom da je $u_k(t)$ definirana, neprekidna i zadovoljava (2.8) za svaki $t \in [-a, a]$ i $k = 1, 2, 3, \dots$. Nadalje, budući da za svaki $t \in [-a, a]$ i $k = 0, 1, 2, 3, \dots$, $u_k(t) \in N_0$, iz Lipschitzova uvjeta koje zadovoljava f slijedi da za svaki $t \in [-a, a]$

$$\begin{aligned} |u_2(t) - u_1(t)| &\leq \int_0^t |f(u_1(s)) - f(u_0(s))| ds \\ &\leq K \int_0^t |(u_1(s)) - (u_0(s))| ds \\ &\leq Ka \max_{[-a, a]} |u_1(t) - x_0| \\ &\leq Kab. \end{aligned}$$

Pretpostavimo indukcijom da je

$$\max_{[-a, a]} |u_j(t) - u_{j-1}(t)| \leq (Ka)^{j-1}b \quad (2.9)$$

za neki cijeli broj $j \geq 2$. Onda za svaki $t \in [-a, a]$, imamo

$$\begin{aligned} |u_{j+1}(t) - u_j(t)| &\leq \int_0^t |f(u_j(s)) - f(u_{j-1}(s))| ds \\ &\leq K \int_0^t |u_j(s) - u_{j-1}(s)| ds \\ &\leq Ka \max_{[-a, a]} |u_j(t) - u_{j-1}(t)| \\ &\leq (Ka)^j b. \end{aligned}$$

2.2. Fundamentalni teorem o egzistenciji i jedinstvenosti

Indukcijom slijedi da (2.9) vrijedi za $j = 2, 3, \dots$. Označimo $\alpha = Ka$ i odaberimo $0 < a < 1/K$. Vidimo da za $m > k \geq N$ i $t \in [-a, a]$, vrijedi

$$\begin{aligned} |u_m(t) - u_k(t)| &= \sum_{j=k}^{m-1} |u_{j+1}(t) - u_j(t)| \\ &\leq \sum_{j=N}^{\infty} |u_{j+1}(t) - u_j(t)| \\ &\leq \sum_{j=N}^{\infty} \alpha^j b = \frac{\alpha^N}{1 - \alpha} b. \end{aligned}$$

Vidimo da se izraz približava nuli kada $N \rightarrow \infty$. Stoga, za svaki $\epsilon > 0$ postoji N takav da $m, k \geq N$ vrijedi

$$\|u_m - u_k\| = \max_{[-a, a]} |u_m(t) - u_k(t)| < \epsilon,$$

tj. $\{u_k\}$ je Cauchyjev niz neprekidnih funkcija u $C([-a, a])$. Iz gore navedenog teorema slijedi da $u_k(t)$ konvergira prema neprekidnoj funkciji $u(t)$ uniformno za svaki $t \in [-a, a]$ kada $k \rightarrow \infty$. Zatim, uzimajući limes kada $k \rightarrow \infty$ obje strane jednadžbe (2.7) koja definira uzastopne aproksimacije, vidimo da neprekidna funkcija

$$u(t) = \lim_{k \rightarrow \infty} u_k(t). \quad (2.10)$$

zadovoljava integralnu jednadžbu

$$u(t) = x_0 + \int_0^t f(u(s)) ds \quad (2.11)$$

za svaki $t \in [-a, a]$. Ovdje smo koristili činjenicu da se integrali i limesi mogu zamijeniti budući da je limes u (2.10) uniforman za svaki $t \in [-a, a]$. Budući da je $u(t)$ neprekidna, $f(u(t))$ je neprekidna, i prema osnovnom teoremu integralnog računa, desna strana integralne jednadžbe (2.11) je diferencijabilna i

$$u'(t) = f(u(t))$$

2.2. Fundamentalni teorem o egzistenciji i jedinstvenosti

za svaki $t \in [-a, a]$. Nadalje, $u(0) = x_0$ i iz (2.8) slijedi da $u(t) \in N_\epsilon(x_0) \subset E$ za svaki $t \in [-a, a]$. Dakle, $u(t)$ je rješenje problema početne vrijednosti (2.6) na $[-a, a]$. Ostaje nam pokazati da je to jedino rješenje. Neka su $u(t)$ i $v(t)$ dva rješenja problema početne vrijednosti (2.6) na $[-a, a]$. Tada neprekidna funkcija $|u(t) - v(t)|$ postiže svoj maksimum u nekoj točki $t_1 \in [-a, a]$. Slijedi

$$\begin{aligned} \|u - v\| &= \max_{[-a, a]} |u(t) - v(t)| \\ &= \left| \int_0^{t_1} f(u(s)) - f(v(s)) ds \right| \\ &\leq \int_0^{|t_1|} |f(u(s)) - f(v(s))| ds \\ &\leq K \int_0^{|t_1|} |u(s) - v(s)| ds \\ &\leq Ka \max_{[-a, a]} |u(t) - v(t)| \\ &\leq Ka \|u - v\|. \end{aligned}$$

Međutim $Ka < 1$ pa ova posljednja nejednakost može biti zadovoljena samo ako je $\|u - v\| = 0$. Dakle, $u(t) = v(t)$ na $[-a, a]$. Pokazano je da uzastopne aproksimacije definirane pod (2.7) uniformno konvergiraju prema jedinstvenom rješenju problema početne vrijednosti (2.6) na intervalu $[-a, a]$, gdje je a bilo koji broj koji zadovoljava $0 < a < \min(\frac{b}{M}, \frac{1}{K})$. ■

Napomena 2.17 *Na isti način se pokazuje da problem početne vrijednosti*

$$\dot{x} = f(x), \quad x(t_0) = x_0$$

ima jedinstveno rješenje na nekom intervalu $[t_0 - a, t_0 + a]$.

Nakon što smo dokazali Fundamentalni teorem egzistencije-jedinstvenosti koristeći uzastopne aproksimacije, pomoću principa kontrakcijskog preslikavanja pokazat ćemo da jednačba (2.11) ima jedinstveno rješenje na intervalu $[-a, a]$.

2.2. Fundamentalni teorem o egzistenciji i jedinstvenosti

Definicija 2.18 *Neka je V normirani linearni prostor. Kažemo da je $T : V \rightarrow V$ kontrakcijsko preslikavanje ako postoji konstanta c , $0 < c < 1$, takva da vrijedi*

$$\|T(u) - T(v)\| \leq c\|u - v\|$$

za svaki $u, v \in V$.

Teorem 2.19 (Princip kontrakcijskog preslikavanja) *Neka je V potpuni normirani prostor i $T : V \rightarrow V$ kontrakcijsko preslikavanje. Tada postoji jedinstveni $u \in V$ takav da $T(u) = u$.*

Neka je $f \in C^1(E)$ i $x_0 \in E$. Označimo $I = [-a, a]$. Vrijedi:

$$T(u)(t) = x_0 + \int_0^t f(u(s))ds, \text{ gdje je } u \in C(I). \quad (2.12)$$

Pokažimo da ova integralna jednadžba ima jedinstveno rješenje $u(t)$ za svaki $t \in [-a, a]$ pod uvjetom da je konstanta a proizvoljno mala. Kako je f lokalno Lipschitzova funkcija na E i $x_0 \in E$, postoje pozitivne konstante ϵ i K_0 takve da zadovoljavaju uvjete iz Definicije 2.11 na $N_\epsilon(x_0) \subset E$. Neka je $V = \{u \in C(I) : \|u - x_0\| \leq \epsilon\}$. V je potpun jer je zatvoren podskup od $C(I)$.

Pokažimo da vrijedi $T(u) \in V$, za svaki $u \in V$, tj. $\|T(u) - x_0\| \leq \epsilon$. Neka je $u \in V$. Iz integralne jednadžbe (2.12) dobivamo

$$T(u)(t) - x_0 = \int_0^t f(u(s))ds.$$

Primjenjujući uniformnu normu na ovaj izraz dobivamo

$$\|T(u)(t) - x_0\| = \sup_{t \in I} \left| \int_0^t f(u(s))ds \right|.$$

S obzirom da je funkcija f Lipschitzova s konstantom K_0 na $K_\epsilon(x_0)$ vrijedi:

$$|f(u(s))| \leq K_0, \text{ za } u(s) \in K_\epsilon(x_0).$$

2.2. Fundamentalni teorem o egzistenciji i jedinstvenosti

Dakle,

$$\|T(u)(t) - x_0\| = \sup_{t \in I} \left| \int_0^t K_0 ds \right| = K_0 \sup_{t \in I} |t| \leq K_0 a.$$

Kako bi vrijedilo $T(u) \in V$, moramo uzeti $K_0 a \leq \epsilon$, odnosno $a \leq \frac{\epsilon}{K_0}$. Ovime smo pokazali da ako izaberemo a proizvoljno malen ($a \leq \frac{\epsilon}{K_0}$), vrijedi $T(u) \in V$.

Pokažimo da je preslikavanje T kontrakcijsko. Neka su $u, v \in V$.

$$T(u)(t) - T(v)(t) = \int_0^t (f(u(s)) - f(v(s))) ds.$$

Primijenimo uniformnu normu.

$$\|T(u)(t) - T(v)(t)\| = \sup_{t \in I} \left| \int_0^t (f(u(s)) - f(v(s))) ds \right|.$$

Koristeći Lipschitzovo svojsvo funkcije f dobivamo:

$$|f(u(s)) - f(v(s))| \leq K_0 |u(s) - v(s)|.$$

Tada vrijedi:

$$\|T(u) - T(v)\| \leq \sup_{t \in I} \left| \int_0^t K_0 |u(s) - v(s)| ds \right| \leq K_0 \sup_{t \in I} \left(\int_0^t |(u(s)) - v(s)| ds \right).$$

Prema definiciji uniformne norme vrijedi:

$$\|T(u) - T(v)\| \leq K_0 a \|u - v\|.$$

Ako odaberemo $a < \frac{1}{K_0}$, onda vrijedi:

$$\|T(u) - T(v)\| \leq (K_0 a) \|u - v\| < \|u - v\|.$$

Ovime smo pokazali da je preslikavanje T kontrakcijsko.

Primijenimo sada princip kontrakcijskog preslikavanja. Prema Teoremu kontrakcijskog preslikavanja (Teorem 2.19), postoji jedinstveni $u \in V$ za koji vrijedi: $T(u) = u$. Za integralnu jednadžbu

$$u(t) = x_0 + \int_0^t f(u(s)) ds$$

vrijedi da ima jedinstveno rješenje za svaki $t \in [-a, a]$, za proizvoljno mali $a > 0$ ($a < \min(\frac{\epsilon}{K_0}, \frac{1}{K_0})$).

Zaključak

Kvalitativnom analizom diferencijalnih jednadžbi u linearnim i nelinearnim sustavima ovaj rad upozna je nas s raznim metodama rješavanja problema u tim sustavima i pojednostavljivanju istih. Temeljita obrada linearnih sustava u prvom dijelu rada potrebna je za razumijevanje kvalitativnog ponašanja dinamičkih sustava. U drugom dijelu, uz osvrt na osnovne pojmove nelinearnih sustava, fundamentalni teorem o egzistenciji i jedinstvenosti sustava ključan je za razumijevanje nelinearnih sustava. Ovaj rad na sistematiziran način daje uvid u dinamičke sustave.

Literatura

- [1] ARNOLD, V. L. *Ordinary Differential Equations*. No. 3. Springer-Verlag, 1992.
- [2] BARREIRA, L., AND VALLS, C. *Dynamical Systems*. No. 3. Springer.
- [3] NOONBURG, V. W. *Differential Equations: From Calculus to Dynamical Systems*. No. 2. Mathematical Association of America Press.
- [4] OLVER, P. J., AND SHAKIBAN, C. *Applied Linear Algebra*. No. 2. Springer, 2010.
- [5] PERKO, L. *Differential Equations and Dynamical Systems*. No. 3. Springer, 2001.

Lanac s dvije jedinične mase spojene oprugama [Slika 1.17] (bez dat.) Preuzeto 15.7.2024. sa

<https://physics.stackexchange.com/questions/689998/equations-of-motion-of-two-bodies-attached-to-three-springs> [4] [5] [1] [2] [3]