

Analiza korištenja energije sunca

Ćakić, Lovre

Undergraduate thesis / Završni rad

2018

Degree Grantor / Ustanova koja je dodijelila akademski / stručni stupanj: **University of Split, University of Split, Faculty of science / Sveučilište u Splitu, Prirodoslovno-matematički fakultet**

Permanent link / Trajna poveznica: <https://um.nsk.hr/um:nbn:hr:166:813034>

Rights / Prava: [In copyright](#)/[Zaštićeno autorskim pravom.](#)

Download date / Datum preuzimanja: **2025-02-02**

Repository / Repozitorij:

[Repository of Faculty of Science](#)



Sveučilište u Splitu
Prirodoslovno – matematički fakultet

ANALIZA KORIŠTENJA ENERGIJE SUNCA

Završni rad

Lovre Čakić

Split, rujan 2018.

Temeljna dokumentacijska kartica

Sveučilište u Splitu

Završni rad

Prirodoslovno – matematički fakultet

Odjel za fiziku

Ruđera Boškovića 33, 21000 Split, Hrvatska

Analiza korištenja energije sunca

Lovre Ćakić

Sveučilišni preddiplomski studij Fizika

Sažetak:

U prvom poglavlju se analiziraju energetske potrebe čovječanstva, te trenutni izvori te energije. U drugom poglavlju se promatra količina energije sunčevog zračenja na Zemlji te različiti čimbenici koji utječu na to zračenje. Konačno, u trećem poglavlju, analiziramo različite tehnologije za iskorištavanje energije sunčevog zračenja na zemlji s posebnim naglaskom na fotonaponskoj tehnologiji. U ovom poglavlju detaljnije razmatramo fiziku iza proizvodnje električne energije u solarnoj ćeliji.

Ključne riječi: primarna energija, fotonaponski efekt, p-n spoj, solarna ćelija

Rad sadrži: 19 stranica, 11 slika, 0 tablica, 23 literaturnih navoda. Izvornik je na hrvatskom

Mentor: prof. dr. sc. Mile Dželalija

Ocjenjivači: prof. dr. sc. Mile Dželalija
doc. dr. sc. Damir Kovačić
mag. phys. Hrvoje Vrcan

Rad prihvaćen: 27. 9. 2018.

Rad je pohranjen u knjižnici Prirodoslovno – matematičkog fakulteta, Sveučilišta u Splitu.

Basic documentation card

University of Split

Bachelor thesis

Faculty of Science

Department of Physics

Ruđera Boškovića 33, 21000 Split, Croatia

Solar energy analysis

Lovre Ćakić

University undergraduate study programme Physics

Abstract:

In the first chapter we analyse the energy needs of humanity, and the sources of that energy. In the second chapter we explore the amount of energy that comes to the surface of the Earth, in the form of solar radiation, and the factors that effect the intensity of that radiation. Finally, in the third chapter, we analyse different technologies for harnessing solar radiation with a special accent on photovoltaic technologies. In this chapter we analyse in more detail the physics behind electricity production in solar cells.

Keywords: primary energy, photovoltaic effect, p-n junction, solar cell

Thesis consists of: 19 pages, 11 figures, 0 tables, 23 references. Original language: Croatian

Supervisor: Prof. / Asoc. Prof. / Assist. Prof. Dr. Mile Dželalija

Reviewers: Prof. Dr. Mile Dželalija
Prof. Dr. Damir Kovačić
Mr.Sc. Hrvoje Vrcan

Thesis accepted: 9 27, 2018.

Thesis is deposited in the library of the Faculty of Science, University of Split.

Sadržaj

Uvod	1
1 Globalna potrošnja energije	2
2 Sunčevo zračenje	4
3 Solarna tehnologija	6
3.1 Solarna toplinska tehnologija	6
3.2 Fotonaponska tehnologija.....	8
3.2.1 Vodiči, poluvodiči i P-N spoj.....	9
3.2.2 Fizika solarne ćelije.....	14
3.2.3 Višespojne solarne ćelije	15
Zaključak	16
Literatura	17

Uvod

Ljudska civilizacija u današnjem obliku zahtijeva zamjetne količine energije, čak reda veličine cijelog biljnog svijeta. Relativno jeftina i dostupna energija nužan je uvjet neometanog tehnološkog i gospodarskog napretka pa je pitanje zadovoljavanja tih zahtjeva od ključne važnosti.

Kao bitan čimbenik u zadovoljavanju energetske potrebe u budućnosti se nameće direktna upotreba sunčeve energije, bilo putem solarnih toplinskih tehnologija ili fotonaponskih tehnologija.

Preko proučavanja naših energetske potrebe i energije solarnog zračenja na Zemlji dolazimo do analize različitih tehnologija za iskorištavanje energije tog zračenja, s posebnim naglaskom na fotonaponskoj tehnologiji.

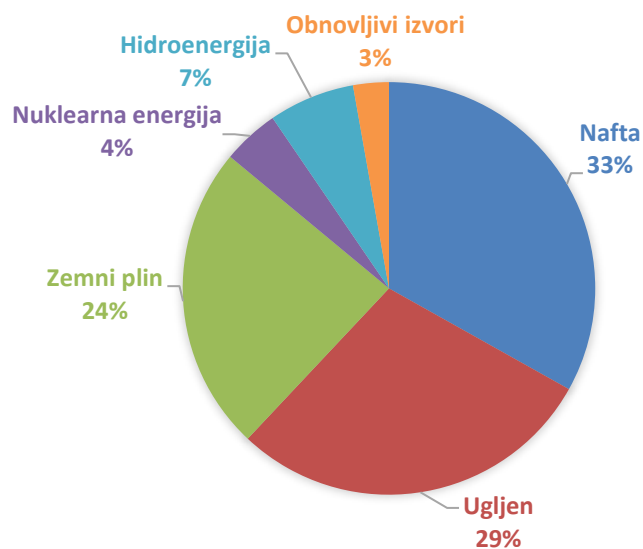
1 Globalna potrošnja energije

Primarna energija (TPES-Total primary energy supply) je jednaka ukupnoj godišnjoj opskrbi energijom umanjenom za promjenu svjetskih energetske zaliha. S obzirom da je promjena zaliha na godišnjoj bazi relativno mala, primarna energija je približno jednaka ukupnoj opskrbi energijom.^[1]

Važno je razlikovati globalnu opskrbu i globalnu potrošnju energije. Energiju u obliku u kojem je nalazimo u prirodi treba pretvoriti u oblik u kojem ćemo je moći iskoristiti. Nadalje, tu energiju često treba transportirati do konačnog korisnika ili skladištiti do trenutka kada će ona biti korištena. Pri obradi, transportu i skladištenju ostvaruju se određeni gubici, odnosno dio početne energije ne dolazi do konačnog korisnika. Za posljedicu, globalna potrošnja energije je manja od globalne opskrbe. Prema podacima Međunarodne Agencije za Energetiku (IEA-International Energy Agency) 2014. godine primarna energija je približno iznosila 155 000 TWh, a globalna potrošnja 110 000 TWh. Slijedi da gubici iznose gotovo 30%.^[1] Od navedenih 155 000 TWh 2014. god. 60 000 TWh je utrošeno na proizvodnju električne energije koje je proizvedeno približno 24 000 TWh. Zbog gubitaka u prijenosu, pohrani i samoj proizvodnji (za pokretanje proizvodnih postrojenja) u konačnici je konzumirano približno 19 000 TWh (što je gotovo 20% manje od proizvedene količine). Iz navedenih podataka vidljivo je da u slučaju električne energije, zbog učinkovitosti elektrana i gubitaka između proizvodnje i potrošnje, do konačnog korisnika dođe oko 30% uložene energije.^[1]

Zastupljenost pojedinih izvora energije u primarnoj energiji u 2015. god. prikazana je grafom 1.^[2]

UDIO U PRIMARNOJ ENERGIJI



Graf 1. Udjeli pojedinačnih izvora energije u ukupnoj primarnoj energiji^[2]

Obnovljivi izvori obuhvaćaju: solarnu energiju, energiju vjetra, geotermalnu energiju, biomasu i biogorivo. Zbog relativno velikog udjela s obzirom na ostale obnovljive izvore energije hidroenergija je navedena zasebno. Iako na obnovljive izvore energije otpada mali udio u primarnoj energiji oni čine relativno veliki udio u povećanju primarne energije, te bi prema projekcijama 2035 godine trebali činiti 10% primarne energije.^[2]

2 Sunčevo zračenje

U središtu Sunca procesom nuklearne fuzije oslobađa se energija u obliku elektromagnetskog zračenja. Sunčevim zračenjem nazivamo iznos te energije po jedinici vremena po jedinici površine. Elektromagnetski spektar se sastoji od elektromagnetskih valova različite valne duljine, odnosno frekvencije. Crno tijelo je idealno kruto tijelo koje može emitirati i apsorbirati elektromagnetsko zračenje svih valnih duljina. Ako Sunce aproksimativno opišemo kao crno tijelo Stefan-Boltzmannovim zakonom možemo izračunati energiju sunčevog zračenja, po površini i vremenu, na njegovoj površini. Wienovim zakonom možemo izračunati maksimalnu valnu duljinu zračenja.^[4]

Prema Stefan-Boltzmannovom zakonu^[4] energija po jedinici površine po jedinici vremena koje izrači crno tijelo je proporcionalna s četvrtim kvadratom temperature, te je dana relacijom:

$$j^* = \sigma \cdot T^4$$

Koeficijent proporcionalnosti σ je Stefan-Boltzmannova konstanta za koju vrijedi:

$$\sigma = 5.67 \cdot 10^{-8} \text{ J}/(\text{s}^{-1} \text{ m}^{-2} \text{ K}^{-4})$$

Prema Wienovom zakonu pomaka^[4] maksimalna vrijednost valne duljine toplinskog zračenja crnog tijela je obrnuto proporcionalna s temperaturom crnog tijela.

$$\lambda_{max} = \frac{b}{T}$$

gdje je b Wienova konstanta za koju vrijedi:

$$b = 2.898 \cdot 10^{-3} \text{ m} \cdot \text{K}$$

Nadalje, s obzirom da zračenje opada s kvadratom udaljenosti, lako se izračuna Sunčevo zračenje pri vrhu Zemljine atmosfere.^[4]

Energija sunčevog zračenja na Zemljinoj površini ovisi o tome koliko zračenja dopiže do same površine, te pod kojim kutom zračenje upada. Doba godine i geografska širina određuju kut upada Sunčevih zraka, a klimatološki uvjeti i lokalni reljef određuju koliko zračenja iz gornjih dijelova atmosfere dođe do Zemljine površine.^[5]

Pri prolasku kroz Zemljinu atmosferu Sunčeve zrake se raspršuju na molekulama atmosfere. Što je upadni kut Sunčevih zraka bliži 90° to će prijeđeni put kroz atmosferu, a time i raspršenje, biti manji.^[5]

S obzirom da je temperatura površine Zemlje na godišnjoj bazi konstantna, energija koja dolazi do Zemlje mora biti jednaka onoj koja ju napušta. Do gornjih dijelova atmosfere u obliku sunčevog zračenja godišnje dolazi približno 1 500 000 000 TWh.^[6] Oko 29% ove energije oblaci, čestice atmosfere i svjetlija područja Zemljine površine, kao što su područja prekrivena snijegom ili ledom, reflektiraju nazad u atmosferu. Atmosfera apsorbira 23% zračenja (vodena para, čestice prašine, ozon), a 48% oceani i kopnena površina. Vidimo da planet apsorbira 71%, ili oko 1 100 000 000 TWh, sunčevog zračenja koje dolazi do gornjih dijelova atmosfere.^[7]

Kada materija apsorbira energiju njene molekule titraju brže oko ravnotežnog položaja, odnosno njena temperatura poraste. Osim što apsorbira, materija i emitira energiju. Najveća valna duljina emitirane energije ovisi o temperaturi materije. Temperatura površine Zemlje i atmosfere približno iznosi 15 °C (288 K) pa će energija biti emitirana u infracrvenom dijelu spektra. Temperatura površine Sunca je oko 6000 K, pa će Sunčevo zračenje biti najjače u vidljivom dijelu spektra, te u dijelu infracrvenog i ultraljubičastog dijela spektra.^[7]

Kako je temperatura površine Zemlje konstantna, energija koju oceanske i kopnene površine emitiraju će biti jednaka apsorbiranoj. Energija napušta površinu zemlje kroz evaporaciju, konvekciju i emisiju infracrvenog zračenja. Evaporacijom voda prelazi u stanje više energije, iz tekućine u vodenu paru, te time odnosi energiju s površine zemlje i predaje atmosferi. Kod konvekcije zrak koji je u direktnom kontaktu s površinom se zagrijava, te diže u više dijelove atmosfere čime se energija opet prenosi s površine Zemlje na atmosferu. Najzastupljeniji plinovi u atmosferi ne interagiraju s infracrvenim zračenjem pa ono većim dijelom slobodno napušta Zemljinu atmosferu.^[7]

S obzirom da je temperatura atmosfere također konstantna, energija koju atmosfera apsorbira uslijed solarnog zračenja, evaporacije i konvekcije, mora biti jednaka energiji koju atmosfera emitira u svemir u obliku infracrvenog zračenja. Osim plinova kao što su dušik i kisik atmosferu čine i drugi slabije zastupljeni plinovi. Neki od njih, kao što su vodena para, metan, ugljikov dioksid, apsorbiraju infracrveno zračenje što stvara efekt staklenika.^[7]

Procijenjeni godišnji potencijal Sunčeve energije koji bi se mogao iskoristiti na Zemljinoj površini iznosi između 450 000 TWh i 14 000 000 TWh.^[6] Prisjetimo se da je primarna energija 2014. god. iznosila 155 000 TWh.^[1] Za usporedbu fotosintezom se godišnje apsorbira oko 833 000 TWh.^[6]

3 Solarna tehnologija

Solarnu tehnologiju možemo podijeliti na dvije glavne skupine: fotonaponsku tehnologiju i solarnu toplinsku tehnologiju. Fotonaponska tehnologija sunčevu energiju direktno pretvara u električnu, dok solarna toplinska tehnologija prikuplja sunčevu energiju u obliku toplinske energije koja se dalje koristi u tom obliku ili se, kao u klasičnoj termoelektrani, pretvara u mehaničku energiju u svrhu proizvodnje električne energije.^[8]

3.1 Solarna toplinska tehnologija

Ključni dio solarne toplinske tehnologije su solarni toplinski kolektori. Dva osnovna tipa solarnog toplinskog kolektora za grijanje tekućine su ravni pločasti (flat plate) kolektori (slika 1.) i cijevni vakuumski (evacuated tube) kolektori (slika 2.). Zagrijana tekućina se može koristiti za zagrijavanje vode ili zraka, ili se voda za upotrebu može direktno zagrijavati u kolektorima. Nadalje, postoje i solarni toplinski kolektori za grijanje zraka koji upotrebu nalaze u zagrijavanju zraka u prostoru ili sušenju npr. odjeće, usjeva, mesnih proizvoda itd.^[9]



Slika 1. Ravni pločasti kolektor^[10]



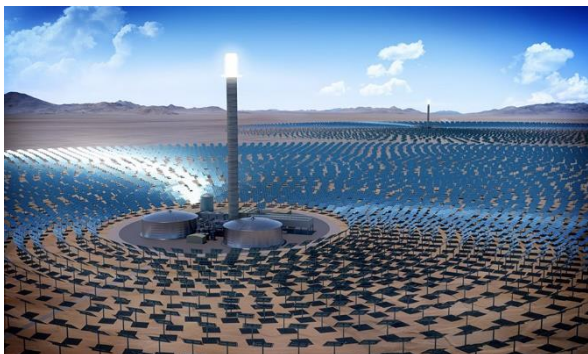
Slika 2. Cijevni vakuumski kolektor^[11]

Solarni toplinski kolektori mogu se koristiti i u proizvodnji električne energije u solarnim toplinskim elektranama.^[9] Općenito, elektranu možemo definirati kao postrojenje za proizvodnju električne energije. Elektranu gotovo uvijek sadrži generator koji pretvara mehaničku energiju u električnu. Prema izvoru mehaničke energije elektrane možemo podijeliti na: termoelektrane, hidroelektrane i vjetroelektrane. Termoelektrane toplinsku energiju, posredstvom nekog fluida (obično vodene pare), pretvaraju u kinetičku energiju turbine koja je

povezana s rotorom generatora. Prema izvoru toplinske energije ih dijelimo na: elektrane na ugljen, naftu, zemni plin, nuklearne elektrane, geotermalne elektrane, solarne toplinske elektrane, elektrane na otpad i elektrane na biomasu. Hidroelektrane gravitacijsku potencijalnu energiju vode, a vjetroelektrane kinetičku energiju vjetra, pretvaraju u kinetičku energiju turbine.^[12]

Solarne toplinske elektrane su vrsta termoelektrane. Toplinska energija potrebna za pokretanje turbine se u ovim elektranama dobije pomoću solarnih toplinskih kolektora. Postoje tri glavna tipa solarnih toplinskih elektrana: solarni toranj, solarna elektrana s paraboličnim kolektorima i solarna elektrana s paraboličnim solarnim tanjurima.^[9]

Solarni toranj (slika 3.) je vrsta solarne toplinske elektrane koja se sastoji od više stotina ili tisuća zrcala koja usmjeravaju sunčeve zrake na kolektor pri vrhu tornja posredstvom kojeg se toplinska energija sunca prenosi na radni medij, što može biti voda, zrak ili rastaljena sol. Radni medij je dio toplinskog stroja koji apsorbiranu toplinsku energiju pretvori u mehaničku, a generator zatim u električnu energiju. Kako je okomita komponenta sunčeve zrake koja pada na zrcalo jedina iskorištena, zrcala se mogu rotirati oko dvije osi s promjenom položaja sunca na nebu.^[13] Solarna elektrana s paraboličnim kolektorima (slika 4.) se sastoji od više nizova paraboličnih zrcala koja preusmjeravaju sunčevo zračenje u fokalnu točku zrcala gdje se nalazi kolektor. Kolektor čini cijev koja se proteže dužinom niza zrcala u kojoj se nalazi fluid visokog toplinskog kapaciteta (stlačena para, rastaljena sol ili sintetičko ulje). Fluid apsorbira toplinu, te se njime toplina transportira do toplinskog stroja. Solarna elektrana s paraboličnim solarnim tanjurima (slika 5.) se sastoji od jednog ili više solarnih tanjura koji prateći sunce reflektiraju sunčevo zračenje u fokalnu točku tanjura gdje se nalazi kolektor koji apsorbira toplinu. Ovaj tip solarne toplinske elektrane ima najveću učinkovitost.^[9]



Slika 4. Solarni toranj^[14]



Slika 5. Solarna elektrana s paraboličkim kolektorima^[15]



Slika 3. Solarna elektrana s paraboličkim solarnim tanjurima^[16]

3.2 Fotonaponska tehnologija

Fotonaponske elektrane su jedinstvene po tome što ne proizvode električnu energiju pretvorbom mehaničke energije, već fotonaponskim efektom elektromagnetsko zračenje pretvaraju direktno u električnu energiju.^[12]

Osnovne komponente fotonaponskog sustava (PV sustava) su fotonaponske ploče, pretvarač (inverter), te komponente za montiranje.^[17]

Fotonaponska ploča, fotonaponski modul ili solarni panel se sastoji od međusobno električki povezanih solarnih ćelija zatvorenih u jednu jedinicu. Solarne ćelije su podložne mehaničkom oštećenju, a metalna mreža na površini solarne ćelije, kao i žice koje međusobno povezuju pojedine solarne ćelije, su podložne koroziji ako su izložene vodi i vodenoj pari. Kako bi se ćelije zaštitile od okoline, a i ljude od ozljede električnim udarom, grupe povezanih ćelija su zatvorene od okoline u module. Fotonaponski moduli se povezuju serijski u nizove.^[12] S

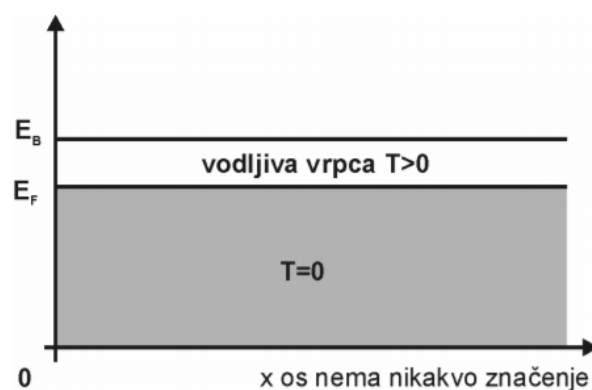
obzirom da u solarnim ćelijama nastaje istosmjerna struja potreban je inverter koji će tu struju pretvoriti u izmjeničnu struju. Način montiranja fotonaponskih modula ovisi površini na koju se moduli polažu. Kako bi se povećala proizvodnja fotonaponski moduli mogu imati različite sustave za praćenje sunca koji tokom dana optimiziraju položaj modula s obzirom na upadne zrake.^[17]

Solarne ćelije u modulu se mogu povezati serijski ili paralelno. Paralelno povezivanje solarnih ćelija rezultira većom strujom, no sjena preko dijela solarnog modula može uzrokovati značajne gubitke i oštećenje.^[21]

3.2.1 Vodiči, poluvodiči i P-N spoj

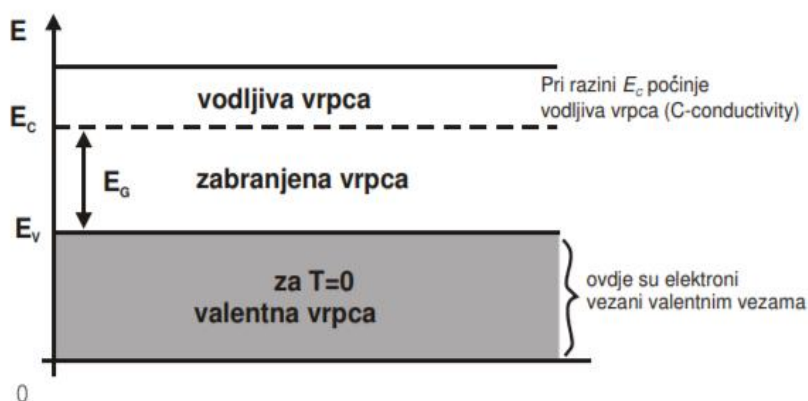
Za razumijevanje principa rada solarne ćelije potrebno je znati građu vodiča, poluvodiča i P-N spoja.

Potencijalnu energiju elektrona u kristalu možemo prikazati energetske dijagramom. U vodiču ćemo imati dvije energetske vrpce; valentnu i vodljivu. Prelaskom iz valentne u vodljivu vrpcu elektroni postaju slobodni. Stavljanjem vodiča u vanjsko električno polje nasumično gibanje slobodnih elektrona u vodljivoj vrpici postaje usmjereno, i to u smjeru suprotnom od vanjskog polja. Kažemo da vodič provodi električnu energiju kada u njemu postoji usmjereno gibanje slobodnih elektrona. Maksimalna energija elektrona na apsolutnoj nuli odgovara Fermijevoj energiji. Da bi elektron prešao u vodljivu vrpcu, da bi postao slobodan, njegova energija mora biti veća od Fermijeve. Energetske vrpce metala predočene su na slici 6. Energija barijere je minimalna energija potrebna elektronu za napuštanje metala, a jednaka je zbroju Fermijeve energije i izlaznog rada (energije potrebne slobodnom elektronu za napuštanje metala).^[18]



Slika 6. Energetski dijagram za metal^[18]

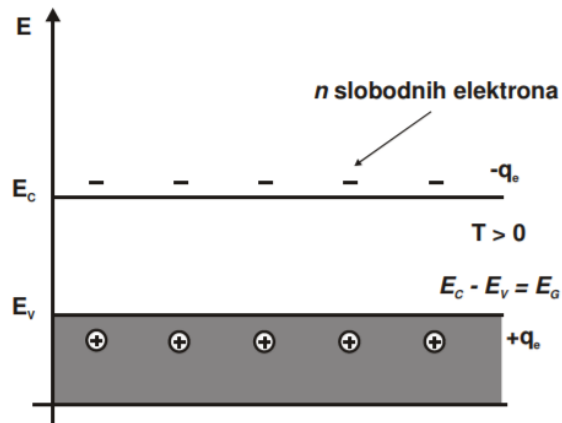
Za razliku od vodiča, kod poluvodiča postoji treća, zabranjena vrpca, pa se energetska dijagram poluvodiča sastoji od valentne, zabranjene i vodljive vrpce kako je prikazano na slici 7. Da bi elektron u poluvodiču postao slobodan mora imati dovoljno veliku energiju za svladavanje zabranjene vrpce.



Slika 7. Energetski dijagram poluvodiča^[18]

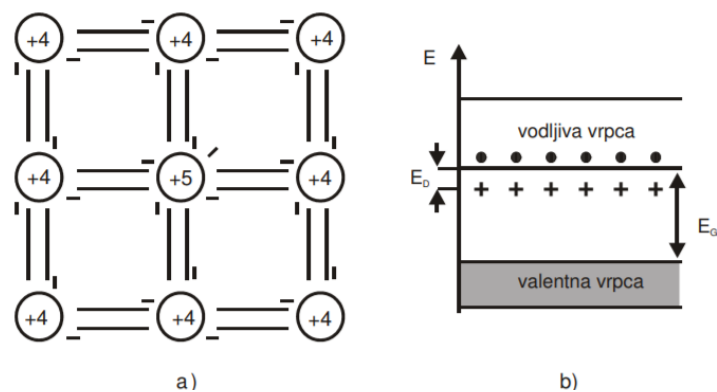
Za razliku od vodiča, poluvodiči će na sobnoj temperaturi imati zanemariv broj slobodnih elektrona (iznad apsolutne nule zbog statističke raspodjele će uvijek postojati neki elektroni s dovoljnom energijom da budu slobodni). Dodavanjem primjese, onečišćenja, u poluvodiče mogu se promijeniti njihova električna svojstva. Poluvodiče bez primjese nazivamo intrinzičnim ili čistim poluvodičima, a poluvodiče gdje primjese bitno utječu na električna svojstva nazivamo ekstrinzičnim poluvodičima.^[18]

Čisti poluvodič od silicija se sastoji od 4-valentnih atoma silicija međusobno povezanih valentnim vezama u kristalnu rešetku. Ako valentni elektron atoma silicija ima dovoljno veliku energiju za napuštanje atoma doći će do pucanja kovalentne veze i elektron će postati slobodan, tj. ako elektron ima dovoljno veliku energiju za svladavanje zabranjene vrpce prijeći će iz valentne u vodljivu vrpca (slika 8). Prelaskom u vodljivu vrpca elektron iza sebe ostavlja prazno mjesto koje brzo popuni valentni elektron susjednog atoma. No, sada na mjestu elektrona susjednog atoma ostaje prazno mjesto pa se proces nastavlja. Vidimo da u intrinzičnim poluvodičima imamo gibanje slobodnih elektrona u vodljivoj vrpci, ali i valentnih elektrona u valentnoj vrpci. Gibanje valentnih elektrona opisujemo gibanjem pozitivnog naboja, tzv. šupljina, u suprotnom smjeru. U intrinzičnim poluvodičima nositelji naboja nastaju pucanjem valentnih veza pa oni uvijek dolaze u parovima.^[18]

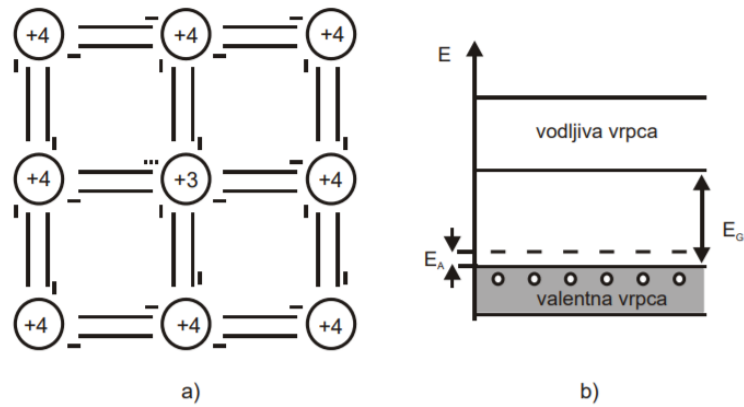


Slika 8. Energetski dijagram čistog poluvodiča pri sobnoj temperaturi^[18]

Prilikom kristalizacije kristalu se mogu dodati primjese. Poluvodiču sačinjenog od atoma iz 4. skupine PSE kao primjese mogu se dodati elementi iz 3. ili 5. skupine, tj. trovalentni (donori) ili peterovalentni (akseptori) atomi. Atomi primjesa su fiksni u kristalnoj rešetci. Dodavanjem peterovalentnih primjesa dobiva se poluvodič N-tipa ili donor, a dodavanjem trovalentnih primjesa poluvodič P-tipa ili akseptor. Kristalna rešetka i energetski dijagram poluvodiča N-tipa prikazani su na slici 9., a poluvodiča P-tipa na slici 10.



Slika 9. a) Kristalna rešetka poluvodiča N-tipa **b)** Energetski dijagram poluvodiča N-tipa^[18]



Slika 10. a) Kristalna rešetka poluvodiča P-tipa b) Energetski dijagram poluvodiča P-tipa^[18]

Donori povećavaju broj slobodnih elektrona, akceptori broj šupljina. Otpuštanjem jednog valentnog elektrona donor postaje pozitivno nabijeni donorski ion, a otpuštanjem šupljine akceptor postaje negativno nabijeni akceptorski ion. U ekstrinzičnim poluvodičima izvori nositelja naboja su primjese i pucanje kovalentnih veza. Kako primjese stvaraju samo jedne nositelje naboja, a pucanje kovalentnih veza stvara parove nositelja, slijedi da su, ovisno o tipu poluvodiča, jedni nositelji naboja zastupljeniji od drugih. U poluvodiču N-tipa većinski nositelji naboja su slobodni elektroni, a manjinski šupljine. U poluvodiču P-tipa većinski nositelji su šupljine, a manjinski slobodni elektroni.^[18]

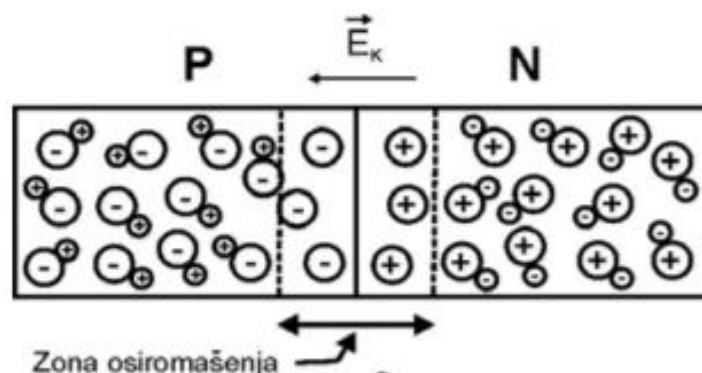
Dok u poluvodičima valentne veze ne pucaju u značajnijem broju ni pri sobnoj temperaturi, atomi donori i akceptori otpuštaju nositelje naboja već pri temperaturama malo većim od apsolutne nule. Pa će pri sobnoj temperaturi svi donori i akceptori biti ionizirani, odnosno svi slobodni elektroni koji potječu od donora će biti u vodljivoj vrpci, a sve šupljine koje potječu od akceptora će biti u valentnoj vrpci.^[18]

Nositelji naboja se tijekom vremena generiraju (stvaraju), ali i rekombiniraju (spajaju). U stanju ravnoteže generacija i rekombinacija su izjednačene. Svaki poluvodič, koji se ne nalazi u vanjskom električnom polju, je električki neutralan.^[18]

Nositelji naboja se u poluvodiču gibaju nasumično. Ako poluvodič stavimo u vanjsko električno polje postojati će preferirani smjer gibanja nositelja naboja, postojati će struja u vodiču. *Brzina drifta ili pomaka* je brzina kojom se nositelji naboja gibaju u preferiranom smjeru. Osim zbog vanjskog električnog polja, električna struja u poluvodiču može biti uzrokovana i *difuzijom*, odnosno kretanjem nositelja naboja uslijed razlike u koncentraciji nositelja između dva različita

područja poluvodiča. Naravno difuzijom se naboji kreću iz mjesta veće koncentracije prema mjestu manje koncentracije u cilju njenog izjednačavanja.^[18]

Spajanjem poluvodiča P-tipa i N-tipa dobivamo p-n spoj, odnosno poluvodič s neravnomjernom raspodjelom primjesa, a time i neravnomjernom raspodjelom nositelja naboja. Razlika u koncentraciji nositelja dovodi do difuzije. Bilo da nastaju pucanjem kovalentnih veza ili ionizacijom primjesnih atoma slobodni elektroni odlaze na p-stranu, a šupljine na n-stranu. Elektroni koji prijeđu na p-stranu rekombiniraju se s šupljinama što rezultira smanjenjem broja šupljina na p-strani. Šupljine koje prijeđu na n-stranu rekombiniraju se sa slobodnim elektronima što rezultira smanjenjem broja slobodnih elektrona na n-strani. Do rekombinacije prvo dolazi uz sam kontakt P i N dijela, te se postepeno širi na ostatak poluvodiča. Područje u kojem su se nositelji naboja rekombinirali nazivamo područjem osiromašenja. Kako svakom rekombinacijom u p-n spoju nestaje par pozitivnih i negativnih nosioca naboja, a ostaju fiksni donorski i akceptorski ioni, u području osiromašenja nastaje električno polje iz smjera n-djela prema p-djelu, odnosno iz smjera pozitivnih iona prema negativnim. Nastalo polje se protivi difuzijskom gibanju nosioca naboja. Povećavanjem broja iona u području osiromašenja električno polje jača, što postepeno sprječava difuziju nosioca naboja, dok se difuzijsko gibanje nosioca potpuno ne zaustavi. Nastala barijera između p i n dijela poluvodiča sprječava prijelaz samo većinskih nosioca naboja, no ne i manjinskih. Unutarnje električno polje manjinske nositelje, koji se nađu u području osiromašenja, pomiče iz dijela poluvodiča gdje čine manjinske nositelje u dio gdje čine većinske nositelje. Naravno, manjinski nosioci naboja nastaju samo pucanjem kovalentnih veza, a u području osiromašenja mogu biti generirani ili doći iz neosiromašenog dijela poluvodiča. Ukupna struja kroz barijeru u stanju ravnoteže mora iščezavati, posebno za slobodne elektrone i posebno za šupljine. Zbog toga barijera, koja postoji samo za većinske nosioce, dopušta difuziju većinskih nosioca i u stanju ravnoteže u takvoj mjeri da poništi struje manjinskih nositelja.^[18]



Slika 11. Zona osiromašenja p-n spoja^[18]

3.2.2 Fizika solarne ćelije

Solarna ćelija je elektronički uređaj koji fotonaponskim učinkom energiju elektromagnetskog zračenja direktno pretvara u električnu energiju. Fotonaponski učinak je naziv za pojavu napona i električne struje u tvari izloženoj svjetlosti. Razlikujemo fotoelektrični učinak i fotonaponski učinak. U jednom i drugom slučaju apsorbirana svjetlost uzrokuje pobuđenje nosioca naboja u više energetske stanje. No, dok je kod fotoelektričnog učinka nositelj naboja (elektron) izbačen iz tvari, kod fotonaponskog učinka pobuđeni nosioc naboja (elektron ili šupljina) ostaje u tvari.^[19]

Solarna ćelija mora biti izrađena od materijala koje karakterizira fotonaponski učinak. Kao najboljim materijalom za izradu ćelija su se pokazali poluvodiči u obliku p-n spoja sa izvodima na n-strani i p-strani.

Proizvodnju električne energije u solarnim ćelijama možemo ukratko opisati na sljedeći način. Svjetlost pada na površinu solarne ćelije, te apsorbirani fotoni uzrokuju generaciju i pobuđenje nositelja naboja. Nositelje naboja se odvaja kako bi se spriječila njihova rekombinacija. Nagomilani nositelji se odvođe iz ćelije gdje se iskorištava njihova energija pobuđenja, te se u nepobuđenom stanju vraćaju u ćeliju.^[20]

Fotoni koji padaju na površinu solarne ćelije mogu biti transmitirani, reflektirani ili apsorbirani. Fotoni čija je energija manja od energije zabranjene vrpce će biti transmitirani. To je svjetlost većih valnih duljina. Neki će se fotoni jednostavno reflektirati od površine solarne ćelije. Fotoni s energijom većom od energije zabranjene vrpce će biti apsorbirani.^[20]

Kada solarna ćelija apsorbira foton, energija fotona je apsorbirana od strane valentnog elektrona nekog atoma kristalne rešetke tvari koja čini solarnu ćeliju. Apsorpcijom fotona dolazi do pucanja kovalentne veze, odnosno elektron prelazi u pobuđeno stanje. U tom stanju on postaje slobodan, te se slobodno može kretati unutar poluvodiča. U energetskom dijagramu apsorpcijom fotona elektron prelazi iz valentne u vodljivu vrpcu u kojoj se slobodno može kretati. Kao što je već objašnjeno, pucanjem kovalentne veze i napuštanjem atoma, elektron iza sebe ostavlja šupljinu. Prisutnost puknute kovalentne veze, odnosno prisutnost šupljine, omogućuje valentnim elektronima susjednih atoma pomicanje na upražnjeno mjesto što uzrokuje pucanje kovalentne veze susjednog atoma i izaziva gibanje elektrona, odnosno šupljina, kroz kristalnu rešetku. Dio energije apsorbiranog fotona koja je veća od energije potrebne za svladavanje kovalentne veze, odnosno zabranjene vrpce, će biti apsorbirana od

strane atoma kristalne rešetke solarne ćelije koji će titrati brže oko svojih ravnotežnih položaja, odnosno biti će pretvorena u toplinsku energiju i rezultirati povećanju temperature ćelije.^[20]

Generirani par nositelja naboja u poluvodiču se relativno brzo rekombinira, a višak energije apsorbira poluvodič u obliku termalne energije. Ako želimo proizvesti struju dobivene nositelje naboja moramo udaljiti jedno od drugih prije njihove rekombinacije. Električno polje u području osiromašenja p-n spoja može poslužiti za razdvajanje nositelja. Kao što smo već rekli, manjinski nositelji naboja koji se nađu u području osiromašenja će unutarnje električno polje premjestiti na stranu spoja gdje će biti većinski nositelji. Električno polje p-n spoja razdvaja generirane nositelje naboja, sprječava njihovu rekombinaciju, te ih akumulira na različitim stranama spoja. Struja koju generira solarne ćelije biti će jednaka razlici struje difuzije (struja većinskih nositelja) i struje drifta (struja manjinskih nositelja). Preko izvoda na p i n strani ćelije nagomilani nosioci naboja na jednoj strani p-n spoja se odvede izvan ćelije gdje se iskorištava njihova energija pobuđenog stanja, te se oni u nepobuđenom stanju vraćaju na drugi kraj p-n spoja gdje se rekombiniraju.^[20]

3.2.3 Višespojne solarne ćelije

Višespojne solarne ćelije sadrže više p-n spojeva od različitih vrsta poluvodiča. Različiti poluvodiči imaju različite vrijednosti energije zabranjene vrpce pa će svaki p-n spoj apsorbirati elektromagnetsko zračenje drugih valnih duljina. Dok solarne ćelije s jednom vrstom p-n spoja imaju maksimalnu moguću učinkovitost od 33.16%, za višespojne solarne ćelije je ta vrijednost više nego duplo veća.^[21]

Posebno učinkovita vrsta fotonaponskih sustava su koncentrirani fotonaponski sustavi koji za razliku od klasičnih fotonaponskih sustava koriste leće i zakrivljena zrcala kako bi fokusirali sunčevu svjetlost na malu, ali izrazito učinkovitu višespojnu solarnu ćeliju. Takvi sustavi često imaju sustave za praćenje položaja sunca, te sustave za hlađenje kako bi učinkovitost bila maksimalna.^[22]

Zaključak

U prvom poglavlju su analizirane energetske potrebe čovječanstva, te trenutni izvori te energije. U drugom poglavlju analiziramo energiju sunčevog zračenja na Zemlji, te konačno, u trećem poglavlju, razmatramo različite metode iskorištavanja te energije.

Energetske potrebe civilizacije iz godine u godinu rastu, a posebno je u porastu potreba za električnom energijom. To za posljedicu ima porast udjela energije za proizvodnju električne energije u primarnoj energiji s projekcijom rasta s trenutnih 42% na 47% do 2035. god.^[2] Sve veća elektrifikacija gospodarstva poslužila je kao motivacija za analizom tehnologija za pretvorbu sunčevog zračenja u električnu energiju.

Literatura

- [1] *World energy consumption*, URL: https://en.wikipedia.org/wiki/World_energy_consumption
- [2] *British Petroleum – Statistical Review*, URL: <https://www.bp.com/en/global/corporate/energy-economics/statistical-review-of-world-energy.html>
- [3] *Geothermal energy*, URL: https://en.wikipedia.org/wiki/Geothermal_energy
- [4] *Solar Radiation and the Earth System*, URL: <https://web.archive.org/web/20160425164312/http://education.gsfc.nasa.gov/experimental/July61999siteupdate/inv99Project.Site/Pages/science-briefs/ed-stickler/ed-irradiance.html>
- [5] *Solar Radiation Basics*, URL: <https://energy.gov/eere/energybasics/articles/solar-radiation-basics>
- [6] *Solar energy*, URL: https://en.wikipedia.org/wiki/Solar_energy
- [7] *Energy budget*, URL: <https://earthobservatory.nasa.gov/Features/EnergyBalance/page4.php>
- [8] *Two types of solar energy*, URL: <https://www.planete-energies.com/en/medias/close/two-types-solar-energy-photovoltaic-and-thermal>
- [9] *Solar thermal collector*, URL: https://en.wikipedia.org/wiki/Solar_thermal_collector
- [10] *Slika 1*. URL: <http://www.apricus.com/flat-plate-solar-collectors-3/#.W6tT02gzZPY>
- [11] *Slika 2*. URL: <http://greenhatrecycling.co.uk/product/vacuum-tube-solar-collector-8-pipes/>
- [12] *Power Station*, URL: https://en.wikipedia.org/wiki/Power_station
- [13] *Solarni tornjevi*, URL: https://hr.wikipedia.org/wiki/Solarni_tornjevi
- [14] *Slika 3*. URL: <https://cosmosmagazine.com/technology/how-solar-power-towers-generate-electricity-at-night>
- [15] *Slika 4*. URL: <https://www.dlr.de/dlr/en/desktopdefault.aspx/tabid-10615#gallery/19751>
- [16] *Slika 5*. URL: <https://www.power-technology.com/projects/mildura-solar-power-station/attachment/mildura-solar-power-station1/>
- [17] *Photovoltaic system*, URL: https://en.wikipedia.org/wiki/Photovoltaic_system#Solar_array

- [18] Papić, Predavanja iz osnova elektronike, Sveučilište u Splitu, 2005.
- [19] *Photovoltaic effect*, URL: https://en.wikipedia.org/wiki/Photovoltaic_effect
- [20] *Theory of solar cells*, URL: https://en.wikipedia.org/wiki/Theory_of_solar_cells
- [21] *Multi-junction solar cell*, URL: https://en.wikipedia.org/wiki/Multi-junction_solar_cell
- [22] *Photovoltaics*, URL: https://en.wikipedia.org/wiki/Photovoltaics#Photovoltaic_systems