

# Usporedba remenskog i lančanog prijenosa

---

**Junaković, Grgo**

**Undergraduate thesis / Završni rad**

**2024**

*Degree Grantor / Ustanova koja je dodijelila akademski / stručni stupanj:* **University of Split, Faculty of Science / Sveučilište u Splitu, Prirodoslovno-matematički fakultet**

*Permanent link / Trajna poveznica:* <https://um.nsk.hr/um:nbn:hr:166:315008>

*Rights / Prava:* [In copyright](#)/[Zaštićeno autorskim pravom.](#)

*Download date / Datum preuzimanja:* **2025-01-31**

*Repository / Repozitorij:*

[Repository of Faculty of Science](#)



SVEUČILIŠTE U SPLITU  
PRIRODOSLOVNO MATEMATIČKI FAKULTET

ZAVRŠNI RAD

**USPOREDBA REMENSKOG I LANČANOG  
PRIJENOSA**

Grgo Junaković

Split, rujan 2024.

# Temeljna dokumentacijska kartica

Završni rad

Sveučilište u Splitu  
Prirodoslovno-matematički fakultet  
Odjel za politehniku  
Ruđera Boškovića 33, 21000 Split, Hrvatska

## USPOREDBA REMENSKOG I LANČANOG PRIJENOSA

Grgo Junaković

### SAŽETAK

Remenski i lančani prijenosnici se vrlo često koriste za prijenos snage između vratila. Razlikuju se po svojoj konstrukciji te načinu prijenosa. U radu su prikazane vrste remenskog prijenosa koji se razlikuju ovisno o obliku remena koji koriste. Remenski prijenosnici s plosnatim i klinastim remenom prenose snagu trenjem, dok remenski prijenosnici sa zupčastim remenom to čine oblikom. Lančani prijenosnici koriste lanac za prijenos snage i gibanja između zupčanika na različitim vratilima. Upotrebljavaju se razne vrste lanaca, koji se biraju ovisno o opterećenju i obodnoj brzini. U radu osim karakteristika prijenosnika prikazani su materijali koji se koriste za njihovu izradu, navedena su područja njihove primjene te prednosti i nedostatci.

**Ključne riječi:** Remenski prijenosnik, lančani prijenosnik, prednosti i nedostaci remenskog prijenosnika, prednosti i nedostaci lančanog prijenosnika

Rad je pohranjen u knjižnici Prirodoslovno-matematičkog fakulteta, Sveučilišta u Splitu

**Rad sadrži:** 27 stranica, 25 grafička prikaza i 21 literaturna navoda. Izvornik je na hrvatskom jeziku.

**Mentor:** **Dr. sc. Tomislav Matić**, izvanredni profesor Prirodoslovno-matematičkog fakulteta, Sveučilišta u Splitu

**Ocjenjivači:** **Dr. sc. Tomislav Matić**, izvanredni profesor Prirodoslovno-matematičkog fakulteta, Sveučilišta u Splitu

**Dr. sc. Ivan Peko**, docent Prirodoslovno-matematičkog fakulteta, Sveučilišta u Splitu

**Dr. sc. Dražen Kustura**, viši asistent Prirodoslovno-matematičkog fakulteta, Sveučilišta u Splitu

Rad prihvaćen: **rujan 2024**

# Basic documentation card

Undergraduate thesis

University of Split  
Faculty of Science  
Department of polytechnics  
Ruđera Boškovića 33, 21000 Split, Croatia

## COMPARISON OF BELT AND CHAIN TRANSMISSION

Grgo Junaković

### ABSTRACT

Belt and chain drives are very often used to transmit power between shafts. They differ in their design and the type of transmission. The paper presents the types of belt drives that differ depending on the shape of the belt used. Belt drives with flat and V-belts transmit power through friction, while belt drives with toothed belts do so through their shape. In chain drives, a chain is used to transmit power and motion between sprockets on different shafts. Various types of chain are used, which are selected depending on the load and circumferential speed. In addition to the properties of belt and chain drives, the materials used to manufacture them, their areas of application and their advantages and disadvantages are also presented.

**Key words:** Belt drive, chain drive, advantages and disadvantages of belt drive, advantages and disadvantages of chain drive

Thesis deposited in library of Faculty of science, University of Split

**Thesis consists of:** 27 pages, 25 figures, 21 references. Original language: Croatian

**Mentor:** **Tomislav Matić, Ph.D.** Associate Professor of Faculty of Science,  
University of Split

**Reviewers:** **Tomislav Matić, Ph.D.** Associate Professor of Faculty of Science,  
University of Split

**Ivan Peko, Ph.D.** Assistant Professor of Faculty of Science,  
University of Split

**Dražen Kustura, Ph.D.** Senior Instructor of Faculty of Science,  
University of Split

Thesis accepted: **September 2024**

# IZJAVA

kojom izjavljujem s punom materijalnom i moralnom odgovornošću da sam završni rad s naslovom Usporedba remenskog i lančanog prijenosa izradio samostalno pod voditeljstvom izv. prof. dr. sc. Tomislav Matić. U radu sam primijenio metodologiju znanstvenoistraživačkog rada i koristio literaturu koja je navedena na kraju završnog rada. Tuđe spoznaje, stavove, zaključke, teorije i zakonitosti koje sam izravno ili parafrazirajući naveo u završnom radu na uobičajen, standardan način citirao sam i povezo s fusnotama s korištenim bibliografskim jedinicama. Rad je pisan u duhu hrvatskog jezika.

Student

Grgo Junaković

## Sadržaj

Uvod .....	1
1. Karakteristike remenskog i lančanog prijenosa .....	2
1.1. Remenski prijenos .....	2
1.1.1. Prijenos plosnatim remenom .....	2
1.1.2. Prijenos klinastim remenom .....	5
1.1.3. Prijenos zupčastim remenom .....	7
1.1.4. Materijali koji se koriste za izradu remena .....	8
1.1.5. Primjene remenskog prijenosa u industriji i svakodnevnom životu .....	11
1.2. Lančani prijenos .....	12
1.2.1. Člankasti lanci .....	12
1.2.2. Zglobni lanci .....	13
1.2.3. Materijali koji se koriste za izradu lanaca .....	17
1.2.4. Primjene lančanog prijenosa u industriji i svakodnevnom životu .....	18
2. Učinkovitost lančanog i remenskog prijenosa .....	20
3. Prednosti i nedostaci remenskog i lančanog prijenosa .....	22
Zaključak .....	25
Literatura.....	26

# Uvod

Prijenos snage i momenta je jako bitan za mnoge mehaničke sustave, od automobila i motocikala do industrijskih strojeva poput bagera, dizalica, proizvodnih traka i slično. Dva najčešća prijenosa su lančani i remenski prijenos, svaki sa svojim prednostima i nedostacima. Lančani prijenos koristi zupčanike i razne vrste lanaca za prijenos snage dok s druge strane, remenski prijenos koristi remenje i remenice. Usporedba lančanog i remenskog prijenosa ključna je za inženjere i dizajnere pri odabiru najprikladnijeg sustava za traženu vrstu primjene. Pri odabiru jednog od ta dva sustava važno je analizirati specifične potrebe sustava uzimajući u obzir različite čimbenike kao što su uvjeti rada, troškovi održavanja, trajnost, potrebne brzine, preciznost i raspoloživi prostor.

U ovom završnom radu objašnjeni su principi rada remenskog i lančanog prijenosnika, vrste prijenosnika i gdje se koriste. U središnjem dijelu rada analizirana je učinkovitost dvaju sustava, te na kraju rada su prikazane prednosti i nedostaci oba sustava.

# 1. Karakteristike remenskog i lančanog prijenosa

Prijenos snage ključan je za rad mnogih mehaničkih sustava omogućujući prijenos energije između različitih dijelova sustava. Remenski i lančani prijenosi su dvije najčešće metode prijenosa mehaničke energije, svaka sa specifičnim prednostima i nedostacima. Remenski prijenosi koriste fleksibilne remene za prijenos snage između remenica [1]. Prednosti uključuju tiši rad, manju težinu i jednostavnije održavanje. Međutim, remenski prijenosi su skloniji klizanju i manje su učinkoviti za prijenos velikih snaga. Koriste se u različitim kućanskim aparatima, poljoprivrednim strojevima i prijevoznim sredstvima [1].

Lančani prijenos koristi lance i zupčanike za prijenos snage. Ovi sustavi su vrlo učinkoviti, mogu prenositi veće snage i manje su skloni klizanju. Nedostaci uključuju veću buku i potrebu za redovitim podmazivanjem. Lančani prijenosi se koriste u industrijskim postrojenjima, motociklima, biciklima i teškoj mehanizaciji [1].

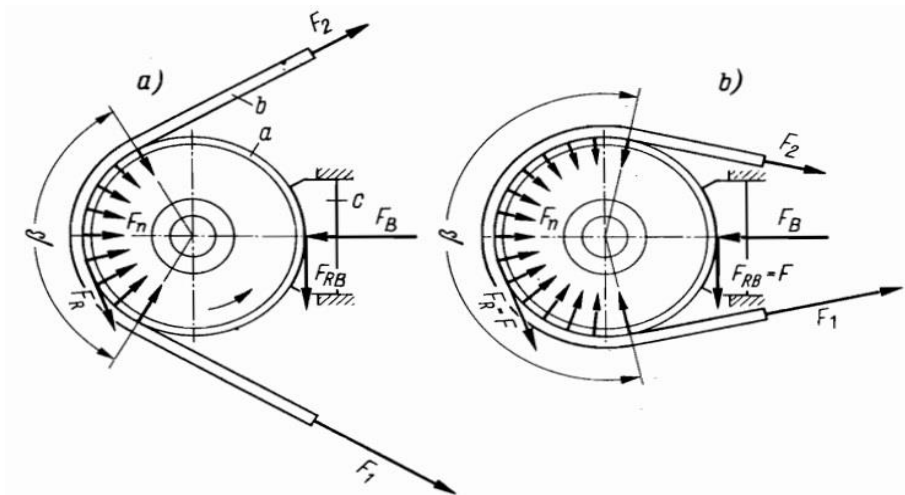
## 1.1. Remenski prijenos

Remenski prijenosnici ključni su elementi u mehaničkim sustavima koji omogućuju prijenos snage između dvaju rotirajućih vratila posredstvom trenja između remena i remenica. Remenski prijenosnici, s obzirom na oblik remena, dijele se na prijenosnike s plosnatim, klinastim i zupčastim remenjem [1].

### 1.1.1. Prijenos plosnatim remenom

Remenski prijenosi koriste se za prijenos sile i okretnog gibanja između vratila, pogotovo u slučaju velikog osnog razmaka između vratila [1]. Da bi se objasnili odnosi između sila i trenja, razmatra se situacija (Slika 1.1) u kojoj je remen  $b$  prebačen preko remenice  $a$  pri čemu su na remen primijenjene sile  $F_1$  i  $F_2$  gdje sila  $F_1$  mora biti veća od sile  $F_2$ , dok je remen pritisnut prema remenici normalnim silama  $F_n$ . Osim sile  $F_n$ , na remenicu djeluje i sila  $F_B$  kočione papuče [1]. Sila  $F_1$  pokušava okrenuti remenicu u smjeru strelice, dok na remenu djeluje sila trenja  $F_R = F_1 - F_2$ . Sposobnost remenskog prijenosa mjeri se prema veličinama zateznih sila  $F_1$  i  $F_2$ , koeficijenta trenja između remenice i remena  $\mu$  i obuhvatnom kutu  $\beta$  u radijanima, odnosno Eytelweinovom jednadžbom:  $F_1 = F_2 \times e^{\mu\beta}$  [1].



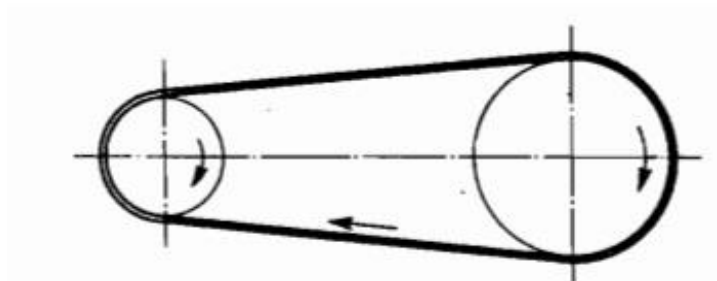


Slika 1.1 Način djelovanja remena na remenicu [1]

a) s manjim obuhvatnim kutom  $\beta$ ; b) s većim obuhvatnim kutom  $\beta$

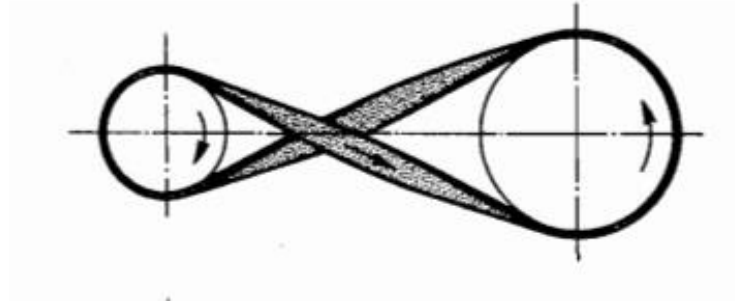
Za razne izvedbe pogona postoje:

1. Otvoreni remenski prijenos (Slika 1.2) za kojeg je najpogodniji vertikalalan položaj tako da je s gornje strane slobodni ogranak, a s donje strane vučni ogranak koji svojom težinom stvara provijes i na taj način povećava obuhvatni kut  $\beta$  koji smanjuje mogućnost proklizavanja remena. [1].



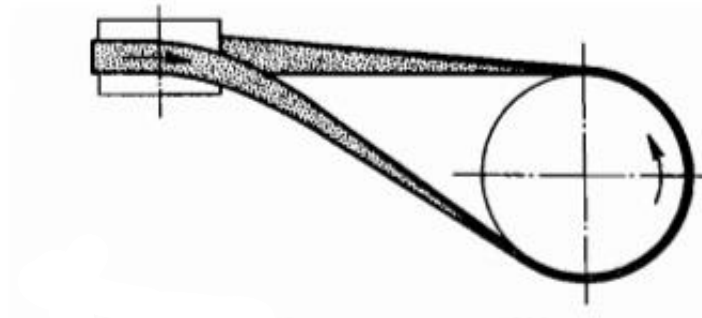
Slika 1.2 Otvoreni remenski prijenos [1]

2. Križni remenski prijenos (Slika 1.3) koji se koristi za prijenos snage pri suprotnom smjeru okretanja vratila. Zbog križanja remena povećava se obuhvatni kut, a križni remen manje naginje klizanju [1].



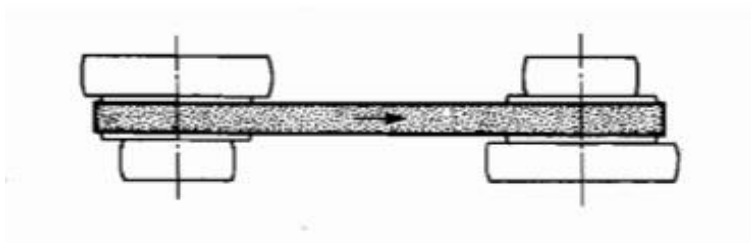
Slika 1.3 Križni remenski prijenos [1]

3. Polukrižni remenski prijenos (Slika 1.4) upotrebljava se za prijenos snage kod mimosmjernih vratila. U ovom slučaju obuhvatni kut je obično veći od 180 stupnjeva. Može se realizirati samo s cilindričnim remenicama. Bolje su prilagodljivosti uski remeni jer nejednolikost remena raste s njegovom širinom [1].



Slika 1.4 Polukrižni remenski prijenos [1]

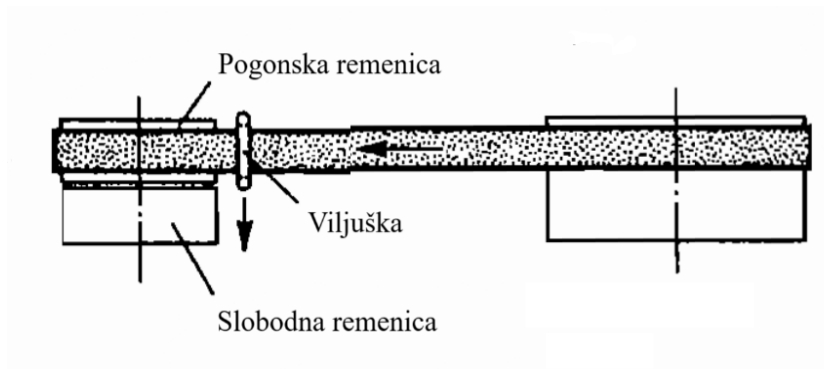
4. Prijenos stepenastim remenicama (Slika 1.5) otvorenog ili križnog tipa. Koristi se u situacijama kada imamo promjenjive brzine vrtnje. Po mogućnosti bolje je da su pojedini stepeni zaobljeni kako ne bi došlo do habanja remena na rubovima remenice [1].



Slika 1.5 Prijenos stepenastim remenicama [1]

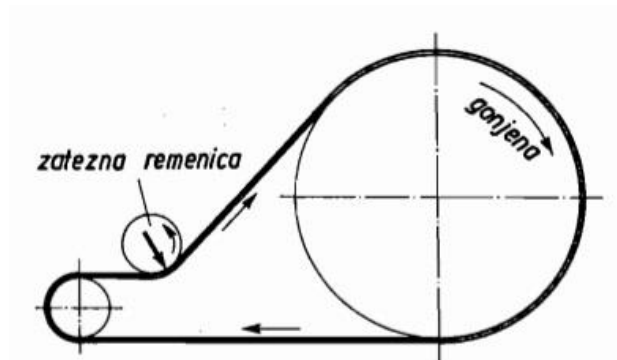
5. Prijenos pomoću pogonske i slobodne ili jalove remenice (Slika 1.6), otvoreni ili križni, dopušta isključenje gornjeg stroja pri daljnjem radu pogona. Tijekom rada remen se pomoću vilice može prebaciti od pogonske na slobodnu remenicu i

obrnuto [1]. Obje remenice se uglavnom izrađuju zaobljeno odnosno bombirano, a slobodna remenica je s nešto manjim promjerom od pogonske kako bi u praznu hod remen bio manje zategnut [1].



Slika 1.6 Prijenos pomoću pogonske i slobodne remenice [1]

6. Remenski prijenos pomoću zatezne remenice (Slika 1.7) primjenjuje se pri malim osnim razmacima i velikim prijenosnim odnosima. Zatezna remenica stavlja se na povratni slobodni ogranak remena koja zateže remen vlastitom težinom, na primjer utezima ili oprugama te tako kod obje remenice povećava obuhvatni kut. Remenski prijenosi sa zateznim remenicama su uglavnom skuplji od običnih otvorenih remenskih prijenosa [1].

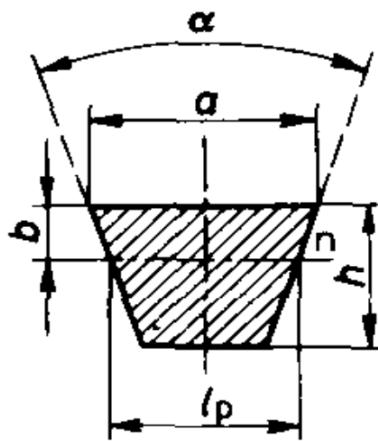


Slika 1.7 Prijenos pomoću zatezne remenice [1]

### 1.1.2. Prijenos klinastim remenom

Klinasti remen predstavlja jedan od najvažnijih elemenata u prijenosu mehaničke snage, koristeći se u širokom spektru u industriji. Prijenos s klinastim remenom najčešće se koristi u alatnim strojevima i motornim vozilima umjesto prijenosa s plosnatim remenjem. [1].

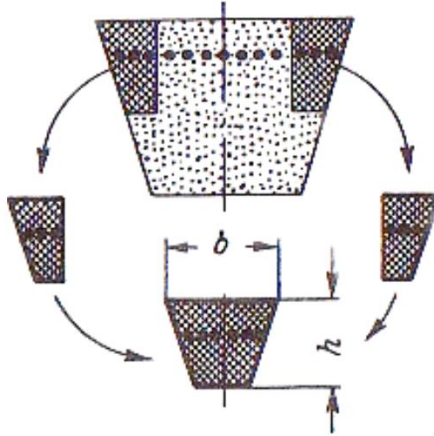
Klinasto remenje u usporedbi s plosnatim pri istoj sili kojom remen tlači remenicu, ima približno trostruku sposobnost prijenosa snage. Može raditi s malim obuhvatnim kutom što mu omogućava veći prijenosni omjer u odnosu na plosnati remenski prijenos. Klinasti remen karakterizira trapezoidni presjek (Slika 1.8) što mu omogućuje čvrsto nalijeganje na bočne strane utora remenice [1]. Jedna od glavnih prednosti klinastog remena je njegova sposobnost samokočenja, koja se javlja kada je kut profila remena manji od  $\alpha \approx 20^\circ$ . Ovaj efekt dodatno smanjuje rizik od proklizavanja, povećavajući ukupnu učinkovitost sustava. Unatoč tomu, remeni s manjim kutom profila skloniji su bržem habanju stoga se u praksi preferiraju remeni s kutom  $\alpha \approx 36^\circ$  kao kompromis između efikasnosti i trajnosti. Zbog svega navedenog, prijenosnici s klinastim remenjem su skoro potpuno zamjenili prijenosnike s plosnatim remenjem [1].



Slika 1.8 Presjek klinastog remena [3]

Klinasti remen pri prijelazu preko remenice se savija odnosno vanjska strana remena rasteže se, a unutarnja sabija. Kut profila remena prema stanju kada je remen ispružen se sve više smanjuje što su remenice manje. Treba prilagoditi utor remenice tako da remen može potpuno nalijegati na bokove remenice [1]. Ukoliko se remen pogrešno dimenzionira može doći do smanjenja snage koja se može prenijeti ili može doći do ubrzanog trošenja remena [1].

Klinasti remeni dijele se na dvije osnovne skupine profila, odnosno na normalni i uski profil. Normalni klinasti remen tijekom prijenosa snage koristi samo dio površine svog presjeka i zato je dizajniran klinasti remen s uskim profilom čija površina iznosi 1/3 površine normalnog klinastog remena (Slika 1.9) [1].

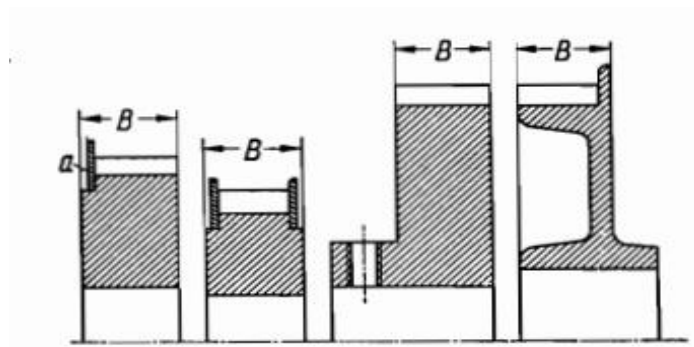


Slika 1.9 Nastanak uskog klinastog remena [1]

Remenice za klinaste remene proizvode se lijevanjem, zavarivanjem ili prešanjem lima što je karakteristično za automobilsku industriju i masovnu proizvodnju. Utori remenica za normalne klinaste remene normirani su u DIN 2217, a za uske u DIN 2211 [1].

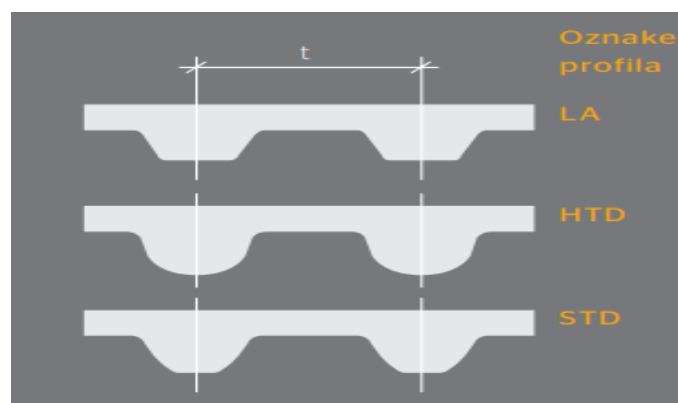
### 1.1.3. Prijenos zupčastim remenom

Zupčasti remen po svojoj strukturi je prepoznatljiv po specifičnom profilu zuba koji omogućava precizan prijenos snage bez proklizavanja odnosno prijenos snage i gibanja se vrši njegovim oblikom [1]. Može biti nazubljen s donje ili obje strane koje zahvaćaju odgovarajuće ozubljene remenice koja mu omogućava brzinu do 60 m/s. Pri prijenosnim omjerima većim od  $i > 3,5$  pogonska remenica zbog većeg obuhvatnog kuta može biti ravna umjesto ozubljena [1]. Snaga koju zupčasti remen može prenijeti zavisi i o njegovoj širini i broju zuba. Remenice koje prenose gibanja zupčastog remena manje su opterećene u odnosu na remenice kod plosnatog i klinastog prijenosa jer potrebno prednaprezanje za zupčasti remen je razmjerno nisko. Remenice su najčešće izrađene od metala ili plastične mase gdje se po potrebi dodavaju bočne ploče (Slika 1.10) koje sprječavaju klizanje remena s remenice [1].



Slika 1.10 Ozubljene remenice za zupčaste remene gdje  $a$  predstavlja rubne (bočne) ploče [1]

Prvi zupčasti remeni imali su zupce u obliku trapeza koji su se upotrebljavali u industriji (L profili). Kako su zahtjevi za prigušenjem buke i prijenosom sve većeg opterećenja rasli iz dana u dan, počeli su se koristiti zupci u obliku luka (profili HTD i STD) (Slika 1.11). Oblik luka omogućuje ujednačenu raspodjelu snage koja djeluje na zubac i smanjuje vršna opterećenja. Oznaka  $t$  predstavlja razmak između dva zupca [2].



Slika 1.11 Prikaz profila zupčastih remena [2]

HTD (engl. *High Torque Drive*) profil se upotrebljava za prijenos velikih snaga, primjerice kod dizelskih motora s velikim tlakom ubrizgavanja [2].

STD (engl. *Super Torque Drive*) profil pri radu stvara manju buku te se stoga najčešće upotrebljava u benzinskim motorima [2].

#### 1.1.4. Materijali koji se koriste za izradu remena

Tijekom izrade remenja važni su i materijali koji se koriste za njih, a kako bi izrada bila što kvalitetnija važni su i zahtjevi koji se postavljaju na materijal remenja. Ti zahtjevi podrazumijevaju dobru povezanost između remena i remenice (velik koeficijent trenja), veliku čvrstoću na kidanje, veliku elastičnost s malom trajnom deformacijom, veliku dinamičku izdržljivost na savijanje, otpornost na atmosferske utjecaje, na ulja, a poželjno

je i na kemikalije [1]. Jedan materijal nije dovoljan kako bi zadovoljio sve uvjete stoga se koristi više njih za razne primjene. Materijali koji se koriste danas za izradu remena uglavnom su umjetne mase te višeslojni materijali što ih čini praktičnijim za široku primjenu.

Za plosnate remene jedan od materijala koji se koristi je koža koja je karakteristična po svom koeficijentu trenja koji drugi materijali nemaju. Za izradu kožnog remenja koristi se goveđa poledina [1]. Ona se obrađuje ili biljnim štavilom ili štavilom kromovih soli te se tako dobiva obična koža odnosno kromova koža. Ukoliko je remenski prijenos manje opterećen koristi se obični kožni remen, dok je kromov remen čvršći i može raditi u okruženju gdje je prisutnost vlage 60% [1].

Kože se razlikuju po sadržaju masti u koži. Dijele se na standardnu kožu, gipku te vrlo gipku kožu. Standardna koža pogodna je kod manjih prijenosnih brzina remena, pogona koji se isključuju i grubljih pogona. Gipka koža koristi se za normalne i križne prijenose te prijenose pomoću koničnih remenica. Vrlo gipka koža prikladna je za sve vrste pogona što znači da je pogodna za velike brzine. Odlikuje je velika čvrstoća na savijanje, i koristi se kod malih osnih razmaka između vratila te malih obuhvatnih kutova, za zatezne remenice i polukrižne remenske prijenose [1]. Uz ovu podjelu kože se također razlikuju kao suho izduljena koža te mokro izduljena koža. Mokro izduljena koža u pogonu uzrokuje manju trajnu deformaciju.

Plosnato remenje se može izrađivati od tkanina koje su izrađene od organskog ili sintetičkog materijala. U grupu organskih materijala spadaju pamuk, celulozna vuna, životinjske dlake (uglavnom od deve i koze), konoplja, lan i prirodna svila dok u grupu sintetičkih materijala spadaju umjetna svila, najlon te perlon [1].

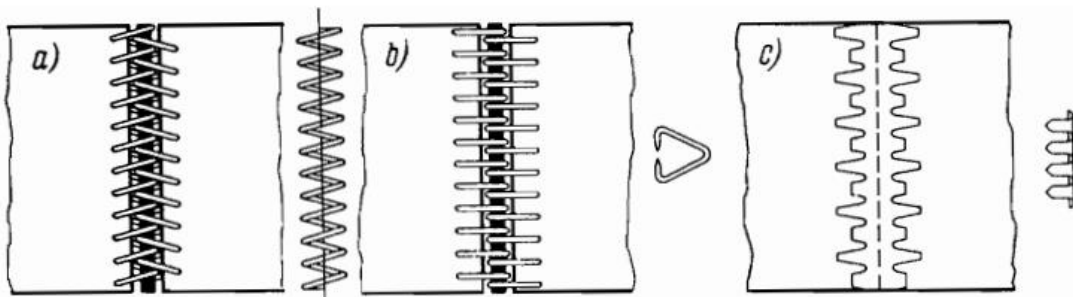
Za razliku od kožnog remenja, tkano remenje ima jednoliku strukturu koje se može izraditi u obliku beskonačne trake što mu omogućava mirniji rad. Tkano remenje osjetljivije je na rubovima zbog čega može doći i do brzog kidanja u slučaju postojanja malih oštećenja [1]. Kako bi se postigle razne debljine, remenja se mogu slagati u više slojeva tkanina koji se pritom vežu šivanjem ili lijepljenjem pomoću balate ili gutaperke ili vulkaniziranjem gume. Najčešće se koristi balata (mliječni sok od tropskog drveta) koja kada se osuši daje elastično ljepilo koje se koristi za lijepljenje slojeva složenih pamučnih tkanina [1]. U odnosu na kožna remenja, remeni od balata su dvostruko ili trostruko čvršći, ali su nepogodni za rad pri višim temperaturama te su osjetljivi na ulje i benzin dok su otporni na vlagu i prašinu. Gumeno remenje dobiva se tako što se koristi kaučuk kao vezivni materijal. Ukoliko se navulkanizira tanak zaštitni sloj bune ili perbunana, dobiva se

gumeno remenje koje je otporno na ulja i benzin, može raditi na temperaturama između 70 do 80 stupnjeva Celzijevih te su otporni na vlagu i prašinu [1]. Gumeno remenje zbog svoje karakteristične težine koja je veća od remenja koja su rađena od kože i balate stvara veću centrifugalnu silu pri prijelazu preko remenica [1].

Za izradu remenja koriste se i umjetne mase poput poliamida, najlona i perlona. Remenje je najčešće jedna beskonačna najlonska traka koja je zbog povećanog koeficijenta trenja prevučena umjetnom gumom te se rijetko kada proizvodi od samo jedne umjetne mase. Ovakvo remenje vrlo je čvrsto, te radi bez deformacija i vrlo je savitljivo i otporno na maziva i atmosferske utjecaje [1].

U novijim proizvodnjama spajaju se koža i umjetna masa te se dobije višeslojni remen koji se sastoji od jednog sloja kromne kože koji ima velik koeficijent trenja koji je u dodiru s remenicom, jednog sloja najlona velike vlačne čvrstoće te jednog pokrivnog gornjeg sloja od kromne kože ili gumirane tekstilne tkanine [1]. Međutim, gornji pokrivni sloj može otpasti. Stoga proizvođači višeslojno remenje puštaju neko određeno vrijeme da bi se rasteglo, kako bi u pogonu moglo raditi bez puzanja [1].

Krajevi remenja mogu se vezivati šivanjem, lijepljenjem te mehaničkim spajanjem u beskonačnu traku. Iako se smatra da je lijepljenje najsigurnije i najbolje, većina remenja se sastavlja spajalicama kako bi se nakon trajne deformacije moglo skratiti ili demontirati (Slika 1.12) [1].



Slika 1.12 Vrste spajanja remena [1]

a) Žičana spajalica; b) Spajalice u obliku kuka; c) Kandžasta spajalica

Žičane spajalice smatraju se najjednostavnijima. Krajevi remena dobivaju žičane zavojnice koje se međusobno postavljaju da kroz njih može proći kožnati zatik koji zglobno povezuje krajeve. Spajalice u obliku kuke odgovaraju žičanim spajalicama u kojima su umjesto zavojnica utisnute kuke, dok kandžaste spajalice stvaraju krutu vezu [1].



### **1.1.5. Primjene remenskog prijenosa u industriji i svakodnevnom životu**

Remeni igraju veliku ulogu u mnogim mehaničkim sustavima koji svoju primjenu mogu pronaći u različitim područjima industrije i svakodnevnog života. Oni omogućuju jednostavan i učinkovit prijenos snage i kretanja između različitih dijelova strojeva, što ih čini ključnim za funkcioniranje brojnih tehnologija. U industriji, remeni igraju vitalnu ulogu u radu proizvodnih linija. Transportni sustavi, koji premještaju materijale unutar tvornica, rudnika i skladišta, oslanjaju se na remene kako bi učinkovito prenijeli teret s jednog mjesta na drugo. Također, remeni su ključni u radu strojeva poput kompresora, ventilatora i različitih pogonskih jedinica, gdje osiguravaju prijenos snage između motora i operativnih dijelova stroja. Poljoprivredni strojevi, kao što su traktori, kombajni i balirke, koriste remene za prijenos snage s motora na radne dijelove, omogućujući im obavljanje specifičnih zadataka poput oranja, sjetve i žetve.

Automobilska industrija također se uvelike oslanja na remene. Klinasti i zupčasti remeni koji prenose snagu između motora i drugih komponenti poput alternatora, pumpe za vodu i kompresora klima uređaja, osiguravaju nesmetan rad automobila. Zupčasti remeni koji sinkroniziraju rad motora ključni su za njegovu učinkovitost i dugovječnost. Automatski mjenjači u vozilima koriste remene za glatku promjenu brzina, čime se povećava učinkovitost prijenosa snage i smanjuje trošenje mehaničkih dijelova.

U svakodnevnom životu, remeni su prisutni u mnogim kućanskim uređajima. Perilice rublja, sušilice, mikseri i kosilice samo su neki od uređaja koji koriste remene za prijenos snage s motora na radne dijelove. Uređaji za vježbanje poput traka za trčanje također koriste remene za pokretanje trake omogućujući korisnicima sigurno i učinkovito vježbanje.

Osim u industriji i kućanstvima, remeni se koriste i u zabavnoj industriji gdje su ključni za rad mnogih atrakcija u zabavnim parkovima kao što su *rollercoasteri*. U zrakoplovstvu, remeni pomažu u prijenosu snage unutar avionskih motora, čime se osigurava rad ključnih sustava.

Iako su često nevidljivi uloga remenja ključna je u omogućavanju prijenosa snage i kretanja što ih čini jednim od najvažnijih elemenata moderne tehnologije.

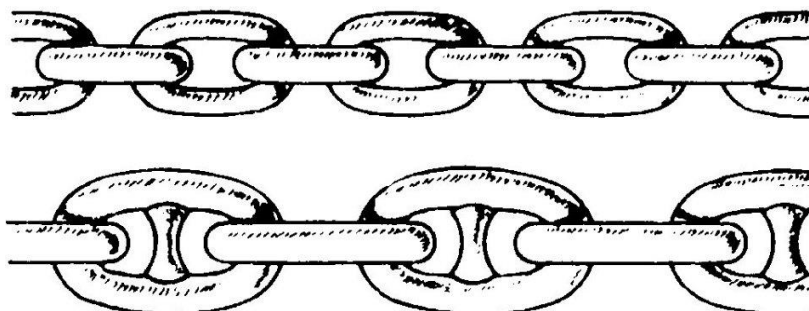
## 1.2. Lančani prijenos

Lančani prijenos je mehanički sistem koji koristi lanac za prijenos snage i gibanja između zupčanika na različitim vratilima. Sličan je zupčastom remenu jer se prijenos odvija pomoću veze oblikom, a ne trenjem [4]. Lanac je sastavljen od metalnih karika koji spaja dva ili više zupčanika. Pogonski zupčanik povlači lanac i izaziva okretanje drugog gonjenog zupčanika [4]. Ova konfiguracija omogućava kontrolu nad brzinom, smjerom i okretnim momentom. Lanci se koriste na mjestima gdje je remenski prijenos onemogućen zbog loših prostornih i prijenosnih uvjeta ili osnih razmaka. Lančani prijenos pri manjem obuhvatnom kutu i osnom razmaku može prenijeti znatno veće sile nego remenski prijenos, a pri tome im nije potrebno nikakvo predzatezanje te stoga manje opterećuju vratila. Lanci se dijele na dvije osnovne skupine: člankaste i zglobne lance [4].

### 1.2.1. Člankasti lanci

Člankasti lanac je jednostavna, ali izuzetno pouzdana mehanička komponenta, sastavljena od međusobno povezanih metalnih karika ili članaka. Zahvaljujući svojoj jednostavnoj konstrukciji, člankasti lanac je široko rasprostranjen u industriji, građevinarstvu i transportu. Njegova glavna prednost je u visokoj nosivosti zbog čega se često koristi u aplikacijama gdje je potrebno podizanje, vuča ili vezivanje teških tereta [5].

Ovi lanci izuzetno su fleksibilni i mogu se prilagoditi različitim uvjetima rada što im omogućava savijanje i pomicanje bez gubitka čvrstoće. Člankasti lanac također je otporan na trošenje i koroziju, pogotovo ako je izrađen od kvalitetnih materijala i pravilno održavan (Slika 1.13) [5].

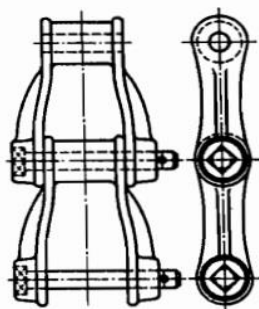


Slika 1.13 Obični člankasti lanac (gore); člankasti s prečkom (dolje) [5]

## 1.2.2. Zglobni lanci

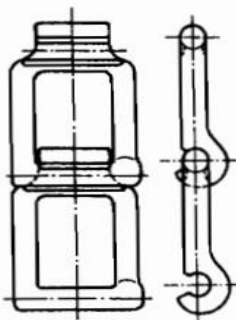
U industriji se zglobni lanci najčešće koriste u pogonima. Upotrebljavaju se razne vrste, ovisno o opterećenju i obodnoj brzini [1]. Zglobni lanci koji se uglavnom koriste su:

1. Lanci s čeličnim svornjacima (DIN 654) izrađeni su od temper-lijeva. Pogodni za vlačne sile od 1500 do 12000 N. Uglavnom se primjenjuju u poljoprivrednim strojevima te transportnim uređajima. (Slika 1.14)



Slika 1.14 Lanac s čeličnim svornjacima [1]

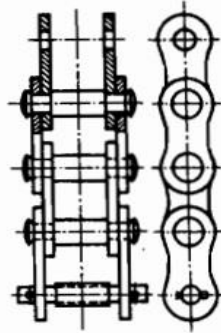
2. Rastavljivi zglobni lanac (DIN 686) je također izrađen od temper-lijeva. Za razliku od lanaca s čeličnim svornjacima, rastavljivi su. Izrađeni su s korakom od 22 do 148 mm a upotrebljavaju za vlačne sile od 300 do 3200 N. Upotrebljavaju se, također, u poljoprivrednim strojevima i transportnim uređajima (Slika 1.15) [1].



Slika 1.15 Rastavljivi zglobni lanac [1]

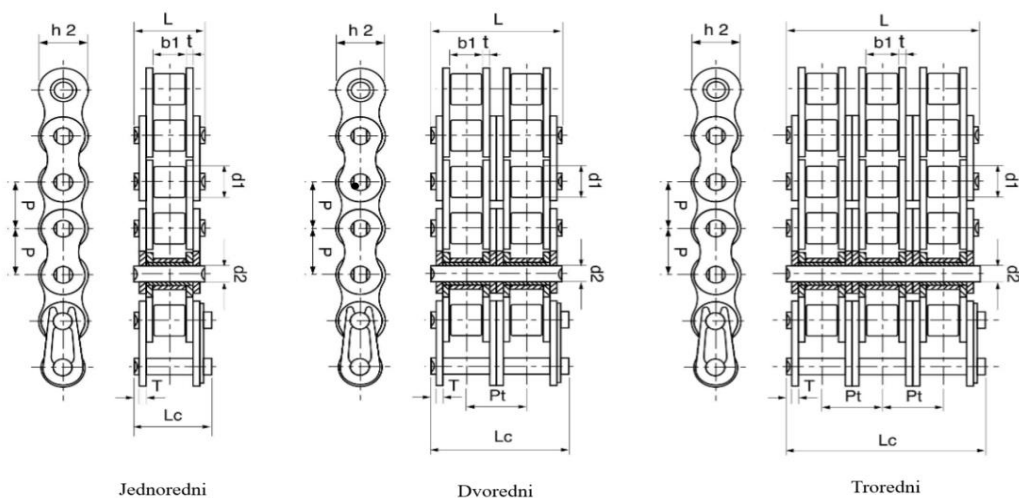
3. Gallov lanac (DIN 8150, DIN 8151) ima spojnice odnosno lamele koje su okretljivo smještene na svornjacima [1]. Može se proizvoditi i sa više spojnica pa

se onda koristi u proizvodnji dizala i dizalica. Nosivost mu je oko 3 t i brzine do 0.5 m/s (Slika 1.16)



Slika 1.16 Gallov lanac [1]

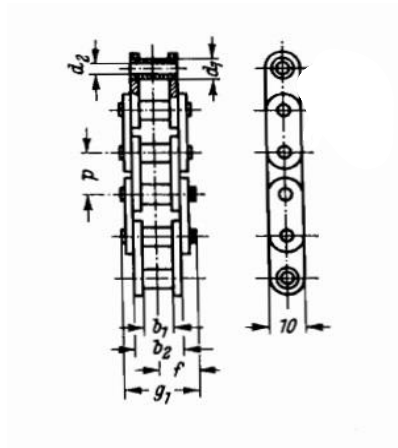
4. Valjkasti lanci (DIN 8187) se vrlo često upotrebljavaju jer su pogodni za gotovo sve vrste pogona. Lanac može biti jednoredan, dvoredan, troredan ili višeredan [1]. U slučaju dvorednih i trorednih lanaca zajednička im je osovina koja ih spaja. Ima sposobnost prijenosa velikih snaga uz brzine od 5 m/s do najviše 17 m/s (Slika 1.17)



Slika 1.17 Valjkasti lanac [6]

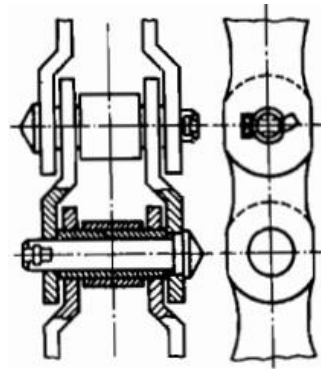
5. Lanci s tuljkom (DIN 73232) su slični valjkastima, ali se razlikuju od njih jer nemaju vanjske valjke [1]. To ih čini lakšima od valjkastih lanaca i onda su manje podložni utjecaju centrifugalne sile što im omogućava veću brzinu u radu.

Uglavnom su se koristili kod motornih vozila, ali je u novijim konstrukcijama zamijenjena valjkastim lancima [1]. (Slika 1.18)



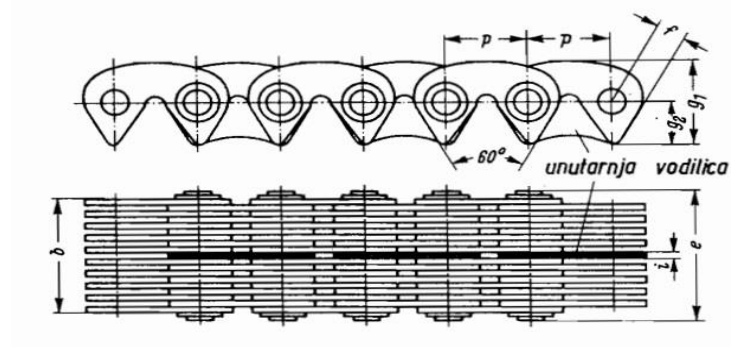
Slika 1.18 Lanac s tuljkom [1]

6. Rotary lanci (DIN 8182) sastavljeni su od zakrivljenih spojnice što ih čini elastičnima pa su pogodni za nošenje udarnih opterećenja [1]. (Slika 1.19)



Slika 1.19 Rotary lanac [1]

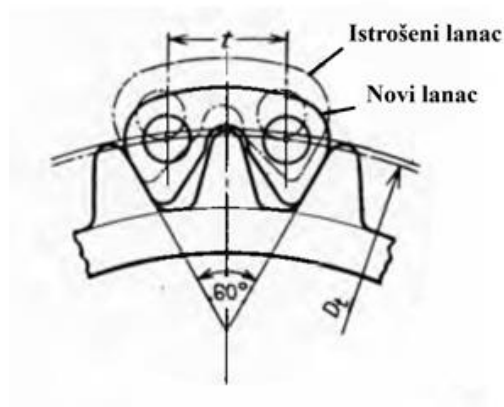
7. Zupčasti lanci (DIN 8190) se koriste za veće brzine i manje snage te su gotovo bešumni [1]. Mogu postići brzinu i do 30 m/s ukoliko su podmazani. Zbog svoje bešumnosti koriste se kod motora s unutarnjim izgaranjem. U zupčaste lance ugrađene su nenazubljene spojnice (jedna srednja ili dvije vanjske) kako ne bi došlo do bočnog pomicanja lanca [1]. (Slika 1.20)



Slika 1.20 Zupčasti lanac [1]

8. Specijalni lanci primjenjuju se u grubim vanjskim pogonima, a njihova glavna uloga je prijenos okretnog momenta te se njime koriste transportne trake, kružna dizala, pokretne stube, itd... Kod ovih lanaca postoje i dodatni dijelovi kao što su hvataljke i posudice [1]. Svoju primjenu također pronalaze u poljoprivrednoj industriji.
9. Lanci za spajanje imaju zadaću spajanja, vezivanja, zaključavanja i slično.

Lančanik na koji se stavlja lanac sastoji se od vijenca, trupa i glavčine [1]. Može se sastojati od jednog ili više redova zubaca te se njegov oblik može razlikovati ovisno o vrsti lanca. Za bolju kvalitetu lančanih prijenosa sa zupčanim, u usporedbi s valjkastim lancima, bitne su posljedice trošenja dodirnih površina zuba lančanika i zuba lamela u zupčanim lancima [7] odnosno između dodirnih površina tuljaka i valjaka kod valjkastih lanaca. U svakom slučaju trošenje povećava korak lanca odnosno lanac se rasteže (Slika 1.21). Za izradu lančanika se najčešće koristi lijevano željezo, a kod lančanika za prijenos većih opterećenja legirani lijevani ili ugljični čelik [7]. U novije vrijeme za izradu se koristi kovkasti lijev odnosno mihanit ili modificirano bijelo željezo.



Slika 1.21 Usporedba novog i istrošenog lanca [1]

Da bi se povećala trajnost pogonskih lanaca, osim zaštite od vanjskih utjecaja, potrebno ga je podmazivati. Ovisno o uvjetima rada, razlikuje se više vrsta podmazivanja [7]:

- Ručno podmazivanje uljem koristi se kod brzina manjih od 7 m/s .
- Podmazivanjem kapalicama i mazalicama za brzine manje od 16 m/s.
- Potapanje slobodnog kraka lanca u ulje gdje je obodna brzina prijenosa s gornjom granicom do 20 m/s.
- Tlačno podmazivanje za brzine do 40 m/s.

Povoljna temperatura lanca za uljnu kupku iznosi  $60^{\circ}\text{C}$ , a ukoliko se temperatura prekorači treba predvidjeti hlađenje ili koristiti ulje s dodatkom grafita ili molbidensulfida [1]. Pri pogonskoj temperaturi viskozitet ulja za kupke mora biti do 50 cSt. Za podmazivanje s kapanjem do 80 cSt, a za ručno podmazivanje do 120 cSt. Zanemarivanjem redovne izmjene ulja, ono vremenom gubi svoja svojstva te može uzrokovati suho trenje odnosno brže trošenje zglobova lanca [1].

### 1.2.3. Materijali koji se koriste za izradu lanaca

Obzirom da su lanci ključni mehanički elementi koji prenose snagu, materijali od kojih će oni biti izrađeni moraju biti pomno odabrani radi njihove učinkovitosti i trajnosti [8]. Najčešći materijal koji se koristi za izradu je čelik i njegove legure, zbog svoje čvrstoće, izdržljivosti i otpornosti na trošenje. Ovisno o području primjene koriste se različite vrste čelika:

1. Niskouglični čelik koristi se za lakše uvjete rada gdje nisu potrebna bolja mehanička svojstva i često je obložen radi zaštite od korozije [8,9].

2. Visokouglični čelik, koji ima visoku čvrstoću i tvrdoću, koristi se u teškim industrijskim pogonima [8,9].
3. Legirani čelik, koji visoku čvrstoću i izdržljivost postiže dodavanjem kroma, nikla, molibdena i vanadija, koristi se za teške uvjete rada [8,9].
4. Nehrdajući čelik, koji otpornost na koroziju postiže legiranjem kromom, koristi se u okruženju s visokom vlagom i kemijskim utjecajem [8,9].

Za izradu lanaca, osim čelika, koriste se još aluminij, bronca i plastika. Aluminij, iako nije čvrst kao čelik, zbog male specifične težine se koristi za primjene gdje je težina ključni faktor. Bronca nudi dobru otpornost na trošenje i koroziju i koristi se u specijalnim uvjetima poput pomorskih sustava. Kako bi se povećala njihova trajnost, lanci se često toplinski obrađuju (kale) i površinski zaštićuju (pocinčavaju, nikluju, kromiraju) [8].

#### **1.2.4. Primjene lančanog prijenosa u industriji i svakodnevnom životu**

Lančani prijenos se koristi u različitim strojevima i uređajima koji zahtijevaju pouzdan prijenos snage. Jedna od najčešćih primjena je u transportnim trakama koje su bitne u proizvodnim pogonima i skladištima. Lančani prijenos omogućuje sigurno i učinkovito pomicanje tereta te precizno upravljanje brzinom. Ovo je ključno za automatizaciju proizvodnih procesa i smanjenje zastoja.

Također, lančani prijenos ima veliku primjenu u teškoj industriji poput građevinarstva, rudarstva i poljoprivrede. Strojevi poput bagera, dizalica i traktora koriste lančane mehanizme za prijenos velikih sila i obavljanje teških zadataka. Ovi lanci moraju biti izrađeni od čvrstih materijala kako bi izdržali visoka opterećenja i rad u teškim uvjetima.

U automobilskoj industriji, lančani prijenos igra ključnu ulogu u radu motora. Na primjer, lanci u motorima automobila služe za sinkronizaciju rada ventila i klipova osiguravajući učinkovit rad motora (Slika 1.22). Također, motocikli i bicikli koriste lančani prijenos za prijenos snage s motora ili pedala na kotače što omogućuje pokretanje vozila.

Lančani prijenos prisutan je u mnogim aspektima našeg svakodnevnog života, često u uređajima i strojevima koje koristimo bez da razmišljamo o njihovom unutarnjem mehanizmu. U domaćinstvu na primjer lanci su prisutni u alatima poput motornih i električnih pila (Slika 1.23) gdje lanac preko vodilice vrši rezanje drva. Automatska garažna vrata su još jedan primjer primjene lančanog prijenosa u svakodnevnom životu



gdje lanac povezuje motor s mehanizmom za podizanje samih vrata omogućujući glatko i sigurno otvaranje.



Slika 1.22 Pogonski lanac [10]



Slika 1.23 Lanac za motorne i električne pile [11]

## 2. Učinkovitost lančanog i remenskog prijenosa

Učinkovitost lančanog prijenosa je omjer ulazne snage pogonskog lančanika i izlazne snage gonjenog lančanika koja ovisi o konfiguraciji lanca, brzini i okretnom momentu [12]. Slika 2.1 prikazuje shematski prikaz valjkastog lanca u kojem je karika povezana klinom na vanjskoj karici, a klin prekriven čahurom i valjkom koji dolazi u kontakt s lančanikom [12]. Tijekom prijenosa snage energija se gubi zbog trenja klizanja između klina, valjka i čahure tijekom rotacije, vibracije i udara kada valjak ulazi i izlazi iz zahvata s lančanikom [12]. Prilikom procjene učinkovitosti lančanog prijenosa uzima se u obzir gubitak zbog trenja klizanjem koje se javlja između klina i čahure. Računa se prema *Columbovom* zakonu trenja te prigušenom silom u zategnutom dijelu lanca. Teorijska vrijednost učinkovitosti prijenosa snage lancem izračunata je u rasponu od 86,3% do 93,1%, ovisno o uvjetima rada, a gubici prijenosa za svaki parametar analizirani su kroz različite radne uvjete sustava prijenosa lanca uključujući brzinu rotacije, okretni moment, kut bočnog odstupanja i koeficijent prigušenja [12].

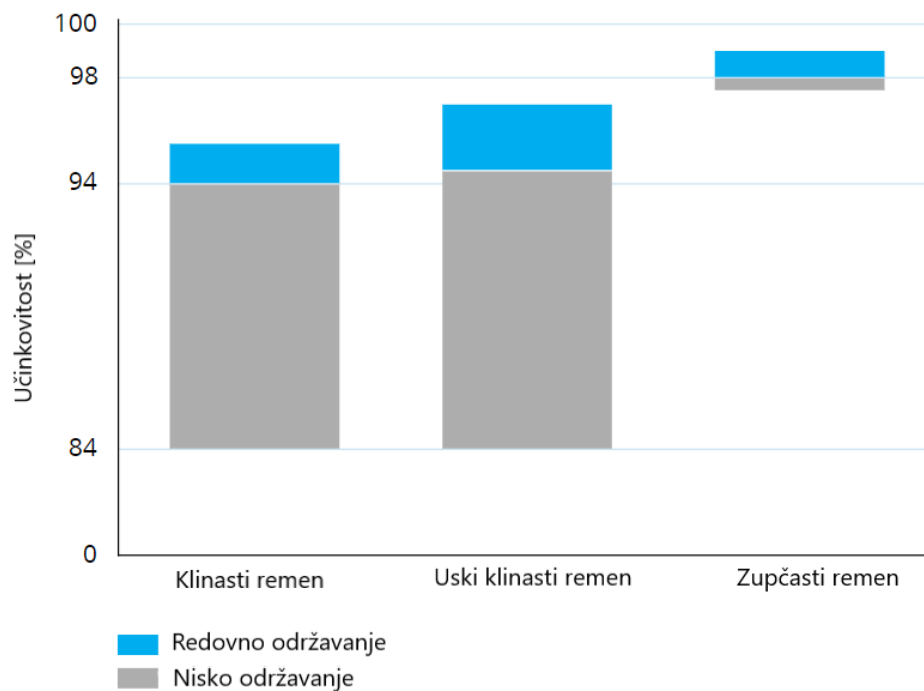


Slika 2.1 Shematski prikaz valjkastog lanca [12]

Učinkovitost remenskog prijenosa varira od 95 do 98% i ovisi o različitim faktorima kao što su vrsta remena, napetost, poravnanje remenica i uvjetima rada [13]. Klinasti remeni pate od trenja između remena i remenice, savijanja, produljenja i smanjenja prednapetosti, što rezultira gubitkom učinkovitosti. Ako je prednapetost nedovoljna, učinkovitost klinastog remena smanjuje se za 10 do 15%. Klinasti remeni postižu prosječnu učinkovitost od oko 92% zbog proklizavanja [14]. Učinkovitost prilikom instalacije iznosi oko 97%. Međutim, tijekom rada učinkovitost konvencionalnih klinastih remena kontinuirano se smanjuje. Loše i nepravilno održavani klinasti remeni rade daleko ispod

90% učinkovitosti [14]. Na Slika 2.2 prikazana je učinkovitost remenskog prijenosa ovisno o razini održavanja.

Najveću učinkovitost među remenima ima zupčasti zbog svog oblika jer snagu prenosi oblikom a ne trenjem pa ima manju sklonost klizanju u odnosu na klinaste i plosnate remene [14]. Napetost remena je jednako bitna jer premala napetost remena dovodi do sklizanja a prekomjerna do brzog kidanja i oštećenja. Uslijed stalnog opterećenja može doći do rastezanja remena. Stoga je potrebno redovito provjeravati i podešavati napetost remena da bi se održala visoka učinkovitost. Brzo trošenje i fleksibilnost remena ovisi i o okolišu odnosno uvjetima u kojim remen radi. Vlaga i prašina utječu na habanje dok visoke temperature smanjuju fleksibilnost i povećavaju trenje. Zupčasti remeni mogu raditi s učinkovitošću od 98% do 99% [14].



Slika 2.2 Prikaz učinkovitosti pogonskih remena ovisno o održavanju [14]

### **3. Prednosti i nedostaci remenskog i lančanog prijenosa**

Prednosti remenskog prijenosa, kao jednog od najraširenijih načina prijenosa snage u industriji, su njegova jednostavna konstrukcija koja je sastavljena od remena i remenice, elastičnost i tihi rad [15]. Ovakav dizajn omogućuje laku montažu i održavanje što ga čini najboljim izborom u automobilskoj, poljoprivrednoj i proizvodnoj industriji. Elastičnost remena omogućava upijanje udara i vibracija, čime smanjuje mogućnost oštećenja drugih komponenti [16]. Elastičnost također doprinosi tihom radu koji je bitan kod kućanskih aparata i automobila. Povrh navedenih prednosti, remeni imaju sposobnost prijenosa snage na većim udaljenostima između pogonskog i gonjenog vratila. U usporedbi sa lančanim i zupčanim prijenosima, remenski zahtjeva jako malo održavanje jer nema potrebe za podmazivanjem.

Međutim kako ni jedan sustav nije savršen i bez nedostataka, glavna mana remenskog prijenosa je mogućnost klizanja remena po remenici što dovodi do gubitka efikasnosti i smanjenja prijenosa snage [16]. Remenski prijenosnici u usporedbi s lančanim nisu pogodni za prijenos velikih opterećenja jer se remeni mogu deformirati ili puknuti pod konstantnim većim opterećenjima. Remene koristimo za srednja i manja opterećenja. Osim opterećenja treba održavati i pravilnu napetost koja je ključna za efektivan rad. Prevelika napetost može uzrokovati oštećenje ležaja i ubrzano trošenje remena dok nedovoljna napetost dovodi do klizanja [16]. Habanje je isto problem obzirom da je remen napravljen od prirodnih ili umjetnih materijala koji pod utjecajem vremena, temperature i trenja gube svoja svojstva, što zahtjeva redovne preglede i zamjenu radi prevencije pucanja samog remena. Pored navedenih nedostataka remeni imaju svoja ograničenja kada je riječ o brzini vrtnje [15]. Pri velikim okretajima centrifugalna sila može uzrokovati deformaciju. Zbog toga primjena remenskog prijenosa mora biti pažljivo odabrana kad je riječ o specifičnim zahtjevima nekih sustava. Dok je efikasnost i ekonomičnost za srednja i manja opterećenja na strani remena, za veće prijenose snaga, preciznost i dugovječnost koristimo lančane prijenosnike.

Lančani prijenos je sustav koji ima niz prednosti i nedostataka koji ga čine pogodnim za određene primjene, ali ne i za sve. Jedna od najvećih prednosti lančanog prijenosa je

visoka učinkovitost prijenosa snage [17-21]. Zahvaljujući izravnoj vezi između lanca i zupčanika, gubici energije su minimalni, pa se više snage prenosi s jednog na drugi element sustava. Učinkovitost lančanog prijenosa može doseći čak 98%, što ga čini izuzetno pogodnim za primjene gdje je potreban prijenos velike snage uz minimalne gubitke. Također, lančani prijenos poznat je po svojoj pouzdanosti i trajnosti [17-21]. Kvalitetno izrađeni lanci i zupčanici mogu podnijeti velike sile i dugotrajno se koristiti bez značajnih problema. Ova sposobnost čini ga posebno pogodnim za industrijske primjene gdje su visoka izdržljivost i niska potreba za održavanjem ključni faktori. Osim toga, lančani prijenos je vrlo prilagodljiv u pogledu različitih veličina i konfiguracija [17-21]. Lanci i zupčanici mogu se prilagoditi različitim udaljenostima između vratila, kao i različitim brzinama i momentima sile, što ih čini pogodnima za različite aplikacije, od bicikala do teške industrijske opreme [17-21]. U usporedbi s remenskim prijenosom lančani prijenos može podnijeti veća opterećenja bez rizika od proklizavanja, posebno u situacijama kada se prenosi veliki moment što ga čini puno boljim izborom za teške strojne aplikacije. Zbog izravne mehaničke veze između lanca i zupčanika, osigurava se stabilan i precizan prijenos snage, što je posebno važno u situacijama gdje je preciznost ključna, primjerice u strojevima za obradu materijala ili kod sinkronizacije vrtnje motora s bregastim osovinama koje upravljaju radom usisnih i ispušnih ventila [17-21].

Međutim, uz sve prednosti, lančani prijenos ima i svoje nedostatke. Jedan od glavnih je potreba za redovitim održavanjem. Lanci i zupčanici moraju biti redovito podmazivani kako bi se smanjilo trenje i produljio vijek trajanja sustava. Ako se održavanje zanemari, dolazi do povećanog trošenja dijelova, buke i potencijalnog kvara sustava [17-21]. Buka je jedan od problema lančanog prijenosa, gdje se zbog izravnog kontakta između metalnih dijelova (lanca i zupčanika), može doći do stvaranja značajne količine buke, osobito pri visokim brzinama i velikim opterećenjima. Lančani prijenos je također podložan trošenju, posebno ako se koristi u teškim uvjetima ili bez odgovarajućeg održavanja. Vremenom dolazi do istezanja lanca, trošenja zupčanika i pada učinkovitosti sustava, što može dovesti do potrebe za zamjenom dijelova, što može biti skupo i zahtjevno. Dodatno, lančani prijenos je relativno težak u usporedbi s drugim vrstama prijenosa, poput remenskih prijenosa. Ova dodatna težina može biti nepoželjna u aplikacijama gdje je masa ključni faktor, primjerice u električnim vozilima ili drugim prijevoznim sredstvima gdje je optimizacija težine važna za performanse i učinkovitost. Lančani prijenos može uzrokovati vibracije tijekom rada, što negativno utječe na ukupnu stabilnost stroja ili vozila. Ove vibracije uzrokuju oštećenje drugih komponenti sustava ili smanjuju preciznost u sustavima gdje su vibracije nepoželjne.

Zaključno, lančani prijenos ima mnoge prednosti, poput visoke učinkovitosti, pouzdanosti i prilagodljivosti. Ipak, on također ima određene nedostatke, poput potrebe za redovitim održavanjem, buke i habanja, koje treba uzeti u obzir prilikom odabira sustava prijenosa snage. Na kraju, izbor između lančanog prijenosa i drugih sustava prijenosa ovisi o specifičnim zahtjevima primjene. Kada je potrebna visoka snaga i pouzdanost, lančani prijenos je najbolji izbor. No, za primjene gdje su tišina, mala težina i minimalno održavanje prioriteti, alternativni sustavi poput remenskih prijenosa mogu biti bolja opcija.

## Zaključak

U današnjem vremenu nezamislivo je da se u strojevima koji se koriste u brojnim industrijama ne koriste remenski i lančani prijenosi. Premda zadaća remenskog i lančanog prijenosa je ista, ove dvije vrste razlikuju se po svojoj primjeni odnosno karakteristikama.

Lančani prijenos pogodan je za strojeve i uređaje koji zahtijevaju pouzdan prijenos snage. Stoga je njegova primjena česta u transportnoj i automobilskoj industriji te u građevinarstvu. Specifičan je zbog svoje mogućnosti da prenese velika opterećenja uz minimalne gubitke. U novije vrijeme sve se više automobila vraćalo na lančani prijenos zbog novih tehnologija toplinske obrade koje poboljšavaju otpornost na trošenje pa „službeno” njegova zamjena nije potrebna.

S druge strane remenski prijenos je pogodan zbog svoje jednostavnosti i niskom stupnju održavanja. Sve je više zastupljen u automobilskoj industriji pogotovo nakon nove koncepcije razvodnog mehanizma s ovalnom pogonskom zupčastom remenicom, koja omogućava veliko povećanje pouzdanosti i trajnosti. Jeftinija i jednostavnija izvedba motora omogućuje trostruko niže troškove pri zamjeni nego u slučaju lanca i lančanika.

U ovom radu su prikazane karakteristike prijenosnih elemenata koje će u budućnosti sigurno napredovati jer su ključni za pogon mnogih strojeva.

# Literatura

- [1] DECKER, K. Elementi strojeva. Zagreb: Tehnicka knjiga, 2006.
- [2] KRAUT, B. Strojarski priručnik. Zagreb: Tehnička knjiga, 1954.
- [3] ROTHSCHILD, A. Remenje i komponente, <https://www.continental-industry.com>, 13. 8. 2024.
- [4] Stefanović, M. Lančani prenosnici – mašinski elementi u sistemu prenosa snage, [https://napredneteh.vtsns.edu.rs/NTP\\_2024/radovi/masinstvo/3.pdf](https://napredneteh.vtsns.edu.rs/NTP_2024/radovi/masinstvo/3.pdf)
- [5] Lančani prijenos, <https://www.enciklopedija.hr/clanak/lanac>
- [6] British Standard Roller Chain, <https://shorturl.at/JNVgC>
- [7] Elementi strojeva, <https://shorturl.at/R4qYs>
- [8] Oberg, E. et al, 27th Edition Machinery's Handbook, 2004
- [9] Roller Chain Construction & Components, <https://www.nitrochain.com/blog-construction-and-design-of-roller-chain>
- [10] Pogonski lanac, <https://www.mojvolan.com/pogonski-lanac-motora-prednosti-i-manje-simptomi-kvara-i-preventiva/>
- [11] Lanci za motorne pile, <https://unikomerc-uvoz.hr/lanci-za-motorne-pile>
- [12] Efficiency Estimation of Roller Chain Power Transmission System; Sheng-Peng Zhang and Tae-Oh Tak \* Department of Mechanical and Biomedical Engineering, Kangwon National University
- [13] Power Transmission Engineering, <https://www.powertransmission.com/blogs/4-editors-choice/post/105-a-look-at-belt-chain-and-gear-drive-technology>
- [14] Belt Efficiency and Energy Saving, <https://www.tyma.eu/technical-information/belt-efficiency/>
- [15] Belt Drives & Types of Belts, <https://fractory.com/belt-drives/>
- [16] Budynas, R. G., & Nisbett, J. K. (2011). Shigley's Mechanical Engineering Design. McGraw-Hill.



- [17] KHURMI, R. S., & Gupta, J. K. (2005). *A Textbook of Machine Design*. S Chand Publishing, 2005
- [18] HAMROCK, B. J., Schmid, S. R., & Jacobson, B. O. *Fundamentals of Machine Elements*. McGraw-Hill. 2004.
- [19] Shigley, J. E., Mischke, C. R., & Budynas, R. G. (2004). *Mechanical Engineering Design* (7th ed.). McGraw-Hill.
- [20] Pahl, G., Beitz, W., Feldhusen, J., & Grote, K.-H. (2007). *Engineering Design: A Systematic Approach* (3rd ed.). Springer.
- [21] Heisler, H. (2002). *Advanced Vehicle Technology* (2nd ed.). Butterworth-Heinemann