

Izgradnja senzora za mjerenje otkucaja srca pomoću platforme Arduino

Dukić, Ivor

Undergraduate thesis / Završni rad

2021

Degree Grantor / Ustanova koja je dodijelila akademski / stručni stupanj: **University of Split, University of Split, Faculty of science / Sveučilište u Splitu, Prirodoslovno-matematički fakultet**

Permanent link / Trajna poveznica: <https://urn.nsk.hr/urn:nbn:hr:166:756589>

Rights / Prava: [Attribution 4.0 International](#)/[Imenovanje 4.0 međunarodna](#)

Download date / Datum preuzimanja: **2024-11-23**

Repository / Repozitorij:

[Repository of Faculty of Science](#)



Sveučilište u Splitu
Prirodoslovno – matematički fakultet

**IZGRADNJA SENZORA ZA MJERENJE
OTKUCAJA SRCA POMOĆU PLATFORME
ARDUINO**

Završni rad

Ivor Dukić

Split, rujan 2021.

Temeljna dokumentacijska kartica

Sveučilište u Splitu
Prirodoslovno – matematički fakultet
Odjel za fiziku
Ruđera Boškovića 33, 21000 Split, Hrvatska

Završni rad

Izgradnja senzora za mjerenje otkucaja srca pomoću platforme Arduino

Ivor Dukić

Sveučilišni preddiplomski studij Fizika

Sažetak:

U radu je prikazan eksperimentalni uređaj za mjerenje frekvencije srca koji funkcionira na principu transmisivne i reflektivne fotopletizmografije u spektru vidljive svjetlosti. Glavne komponente uređaja korištenog u istraživanju su platforma Arduino Uno i senzor KY-018 Fotowiderstand Modul. U eksperimentu su korištene različite konfiguracije uređaja, a za potrebe njegovog rada napisan je programski kod u programskom jeziku C za softverski integrirano razvojno okruženje Arduino Broj otkucaja srca određen je upotrebom različitih izvora svjetlosti. Podaci su iz uređaja Arduino Uno očitani bez i uz upotrebu algoritma. Valjanost dobivenih podataka provjerena je pomoću pametnog mobitela sa senzorom za mjerenje otkucaja srca. Zaključeno je da su najbolji rezultati mjerenja dobiveni u slučaju svjetlosti koja se najmanje apsorbira u tkivu i koja je jačeg intenziteta. Na kraju rada ukazano je na neka ograničenja i mogućnosti poboljšanja uređaja.

- Ključne riječi:** senzor, Arduino, frekvencija srca, fotooptičnik, fotopletizmografija, apsorpcija
- Rad sadrži:** 19 stranica, 10 slika, 1 tablica, 12 grafova, 10 literaturnih navoda. Izvornik je na hrvatskom
- Mentor:** doc. dr. sc. Petar Stipanović
- Ocjenjivači:** doc. dr. sc. Petar Stipanović
dr. sc. Lucija Krce
Josipa Šćurla, mag. phys.
- Rad prihvaćen:** 24.9.2021.

Rad je pohranjen u knjižnici Prirodoslovno – matematičkog fakulteta, Sveučilišta u Splitu.

Basic documentation card

University of Split
Faculty of Science
Department of Physics
Ruđera Boškovića 33, 21000 Split, Croatia

Bachelor thesis

Construction of a heart rate sensor using the Arduino platform

Ivor Dukić

University undergraduate study programme Physics

Abstract:

The paper presents an experimental device for measuring heart rate that works on the principle of transmission- and reflectance-mode photoplethysmography in the spectrum of visible light. The main components of the device used in the research are the Arduino Uno platform and the KY-018 Fotowiderstand Module sensor. Different configurations of the device were used in the experiment and, for the purpose of its functioning, the program code was written in the C programming language for the integrated development environment Arduino. The heart rate was determined using different light sources. Data were taken from the Arduino Uno device without and with the use of the algorithm. The validity of the obtained data was checked using a smartphone with a heart rate sensor. It was concluded that the best measurement results were obtained in the case of light that is least absorbed in the tissue and which is of stronger intensity. At the end of the paper, some limitations and possibilities for improving the device were pointed out.

Keywords: sensor, Arduino, heartbeat, photoresistor, photoplethysmography, absorption

Thesis consists of: 19 pages, 10 figures, 1 table, 12 graphs, 10 references. Original language: Croatian

Supervisor: Assist. Prof. Dr. Petar Stipanović

Reviewers: Assist. Prof. Dr. Petar Stipanović
Dr. Lucija Krce
Josipa Šćurla, MSc. Phys.

Thesis accepted: September 24, 2021.

Thesis is deposited in the library of the Faculty of Science, University of Split.

Sadržaj

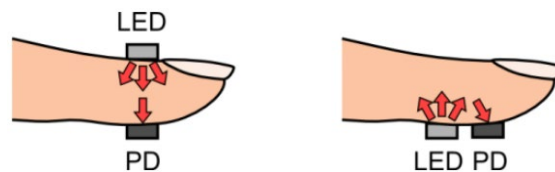
1	Uvod	1
2	Apsorpcija.....	2
3	Eksperimentalni uređaj.....	3
3.1	Fotootpornik	3
3.2	Arduino Uno	4
3.3	Uređaj za mjerenje refleksijskom PPG metodom.....	6
3.4	Uređaj za mjerenje transmisijskom PPG metodom.....	7
4	Programski kod.....	8
5	Rezultati mjerenja i obrada podataka	10
6	Zaključak.....	17
7	Literatura.....	18
8	Primjer Arduino koda	19

1 Uvod

Srce je jedan od najvažnijih organa u ljudskome tijelu. Njegova uloga je da pumpa krv krvožilnim sustavom. Plućima udišemo kisik koji se veže za crvene krvne stanice. Srce iz pluća povuče krv obogaćenu kisikom i pošalje ju kroz arterije do kapilara. Iz kapilara stanice organa preuzmu kisik kojeg iskoriste za svoj rad, a kao nusprodukt složenih kemijskih procesa vrata ugljikov dioksid. Krv s ugljikovim dioksidom prenosi se venama do srca te dalje do pluća, odakle se ugljikov dioksid izdiše.

Frekvenciju srca mjerimo kao broj otkucaja u minuti. Jedan od uređaja koji koristimo za mjerenje otkucaja srca je optički senzor frekvencije srca koji se temelji na principu mjerenja otkucaja srca pomoću svjetlosti. Naša ideja je složiti takav uređaj koji će pratiti promjene u koncentraciji krvi obogaćene kisikom te na osnovi toga prikazati graf kucanja srca i izračunati frekvenciju srca.

Fotopletizmografija (PPG, eng. *photoplethysmography*) je metoda dobivanja podataka o kucanju srca pomoću svjetlosti i detektora. Ovisno o tome gdje se nalazi izvor svjetlosti i detektor, razlikujemo dvije vrste fotopletizmografije. Na slici 1 prikazane su transmisijaska PPG i refleksijska PPG [5].



Slika 1. Metoda transmisijaska PPG (lijevo) i refleksijske PPG (desno) (preuzeto iz [9])

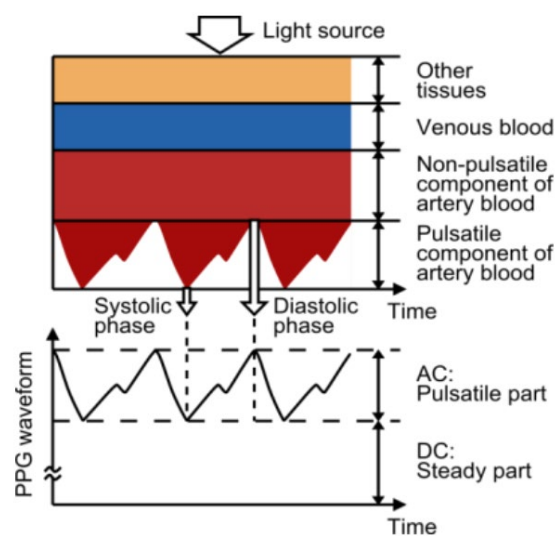
Kod transmisijaska PPG detektor i izvor svjetlosti nalazi se na suprotnoj strani prsta. Ako prst osvjetlimo jakim svjetlom, primijetit ćemo da su žile puno tamnije od ostalog tkiva. Žile su puno tamnije zato što nisu propustile svjetlost već je reflektirale ili apsorbirale. Ako se u arterijama nalazi više krvi, apsorpcija će biti veća pa će detektor zabilježiti manju količinu svjetlosti.

Kod refleksijske PPG detektor i izvor svjetlosti su na istoj strani. Svjetlost se reflektira od žila i dolazi do detektora. Kisikom obogaćena krv bolje apsorbira svjetlost te će za veću količinu krvi u arterijama reflektirana svjetlost biti manja. Apsorpciju dalje analiziramo u drugom poglavlju.

Glavne komponente eksperimentalnog uređaja za mjerenje otkucaja srca su Arduino Uno i senzor KY-018 Fotowiderstand Modul, što je detaljnije opisano u trećem poglavlju. Kod za rad Arduino Uno napisan je u aplikaciji Arduino i prezentiran u četvrtom poglavlju. Za čitanje i obradu podataka korišteno je računalo. Podaci navedeni u petom poglavlju obrađeni su u programu Microsoft Excel. Valjanost podataka provjerena je pomoću pametnog mobitela sa senzorom za mjerenje otkucaja srca. Kritički osvrt iznesen je u zaključku.

2 Apsorpcija

Kada prst osvjetlimo bijelom svjetlošću kroz njega prođe najviše crvene pa žute svjetlosti. To znači da tkivo najslabije apsorbira te valne duljine. Prolaskom svjetlosti kroz prst, ovisno o vrsti tkiva, svjetlost će se reflektirati, transmitirati ili apsorbirati. Zbog različitog koeficijenta apsorpcije možemo razlučiti žile od ostatka tkiva. Hemoglobin obogaćen kisikom najviše apsorbira upadnu svjetlost. Zbog toga su osvjetljene arterije tamne, za razliku od ostalog tkiva [2]. Veličina arterija mijenja se ovisno o kucanju srca. Kada srce pumpa krv u arterije, one se povećaju i stisnu okolno tkivo. Zbog toga je ukupna apsorpcija veća, a transmitirana i reflektirana svjetlost manja. Detektirana svjetlost će stoga biti manja kada arterijama prođe veća količina krvi, kao što vidimo na grafu slike 2.



Slika 2. Različita tkiva različito apsorbiraju upadnu svjetlost. Postoje dvije vrste apsorpcije: konstantna (DC) i promjenjiva (AC). Apsorpcija vena, arterija kada ne teče krv i ostatka tkiva je konstantna u vremenu. Promjena količine hemoglobina obogaćenog kisikom u krvi rezultira različitim koeficijentom apsorpcije. (preuzeto iz [9])

Ako je detektor svjetlosti fotootpornik onda očekujemo povećanje otpora za manju količinu reflektirane ili transmitirane svjetlosti. Na slici 3 prikazani su otkucaji srca kao otpor izmjeren na fotootporniku ovisno o proteklom vremenu. Krivulja na slici 3 je preokrenuta krivulja sa slike 2. Prvi brijeg na slici 3 označava pumpanje krvi kroz arterije, a drugi brijeg ukazuje na to da se ona kroz vene vraća u srce.



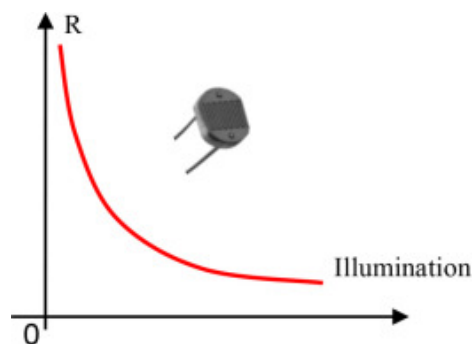
Slika 3. Otkucaji srca dobiveni transmisijskom PPG metodom pomoću fotootpornika

3 Eksperimentalni uređaj

Glavne komponente eksperimentalnog uređaja su Arduino Uno i senzor KY-018 Fotowiderstand Modul. Različite konfiguracije uređaja koristit ćemo za mjerenje transmisijskom i refleksijskom PPG metodom.

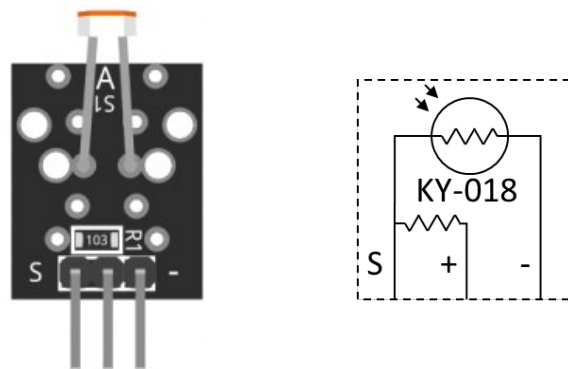
3.1 Fotootpornik

Fotootpornik je otpornik čiji se otpor mijenja ovisno o intenzitetu ulazne svjetlosti. Radi na principu fotoelektričnog efekta. Povećanjem intenziteta upadne svjetlosti smanjuje se njegov otpor kao na slici 4.



Slika 4. Ovisnost otpora fotootpornika o osvjetljenju. Kada više svjetlosti upada na fotootpornik, više se elektrona oslobađa i proteče veća struja te se smanji otpor. (preuzeto iz [4])

Fotootpornik je glavna komponenta senzora KY-018 Fotowiderstand Modul. Slika i shema elektroničkih sklopova senzora KY-018 prikazani su slikom 5.



Slika 5. Slika senzora KY-018 Fotowiderstand Modul (lijevo) (preuzeto iz [1]) i sheme njegovih električnih sklopova (desno)

Slika 6 prikazuje shemu KY-018 kada pin – spojimo na uzemljenje, + na napon U_{in} i S na napon U_{out} . U_{in} i uzemljenje možemo gledati kao bateriju s naponom U_{in} . U_{out} možemo gledati kao voltmetar paralelno spojen s fotootpornikom. Iz prvog Kirchhoffovog zakona računamo struju koja se grana kroz čvorove prikazane na slici 6 [3]:

$$I_{\text{otpornik}} = I_{\text{fotootpornik}} + I_{U_{out}} \quad (1)$$

Voltmetar je uređaj za mjerenja napona koji se u strujni krug spaja paralelno. Kako mjerenje ne bi remetilo strujni krug, voltmetar ima velik otpor $R \gg$, dok je struja prema Ohmovom zakonu ($I = U/R$), $I \approx 0$ pa iz (1) dobivamo:

$$I_{\text{otpornik}} \approx I_{\text{fotootpotnik}} = \frac{U_{\text{fotootpotnik}}}{R_{\text{fotootpotnik}}} \quad (2)$$

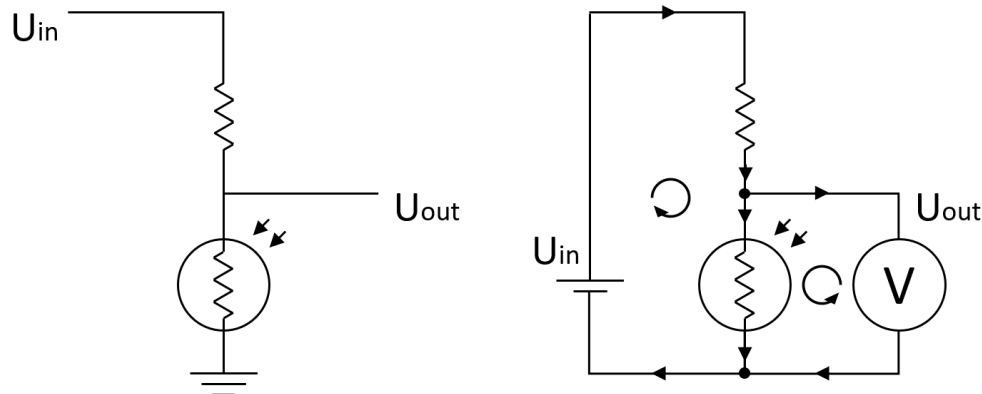
Prema drugom Kirchhoffovom zakonu imamo:

$$U_{\text{in}} - R_{\text{otpornik}}I_{\text{otpornik}} - U_{\text{fotootpotnik}} = 0 \quad (3)$$

$$U_{\text{fotootpotnik}} - U_{\text{out}} = 0 \quad (4)$$

gdje je $R_{\text{otpornik}} = 10 \text{ k}\Omega$. Iz jednadžbi (2), (3) i (4) dobivamo otpor fotootpornika:

$$R_{\text{fotootpotnik}} = R_{\text{otpornik}} \frac{U_{\text{out}}}{U_{\text{in}} - U_{\text{out}}} \quad (5)$$



Slika 6. Shema elektroničkih sklopova senzora KY-018 (lijevo) i njegova shema u zatvorenom strujnom krugu (desno)

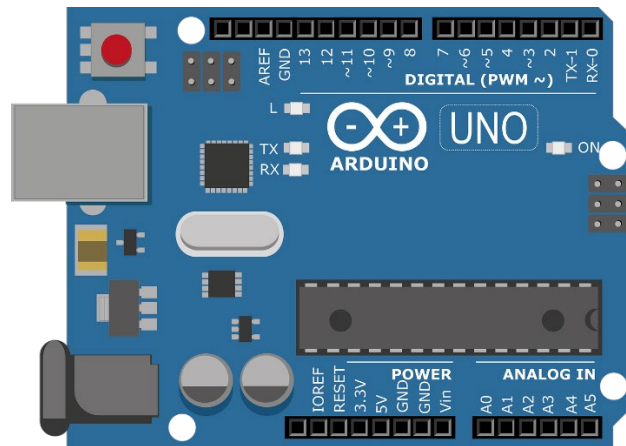
3.2 Arduino Uno

Arduino Uno, kojeg prikazuje slika 7, višenamjenski je računalni uređaj koji omogućuje korisniku stvaranje uređaja za vlastite potrebe. Za potrebe eksperimenta koristit ćemo pinove označene s A0, GND, 5V i 3,3V. Za izvor struje i prijenos podataka, Arduino spajamo USB kabelom s računalom.

Na analogni ulaz A0 spojiti ćemo senzor KY-018. Kako bi računalo moglo pročitati vrijednost napona U_{out} analogno-digitalni pretvarač će vrijednost napona sa senzora podijeliti na 1024 točke gdje 0 predstavlja 0 V, a 1023 predstavlja vrijednost napona na koju je senzor spojen $U_{\text{in}} = 5 \text{ V}$ [8]. Dobivena 10-bitna vrijednost x može se pretvoriti nazad u napon preko formule:

$$U_{\text{out}} = U_{\text{in}} * \frac{x}{1023} \quad (6)$$

Zbog ograničenja Arduina na parametar x za cijele brojeve između 0 i 1023, najmanja razlika između dva napona je 4,69 mV. Napon U_{out} izmjeren je s preciznošću $\pm 2,44$ mV.

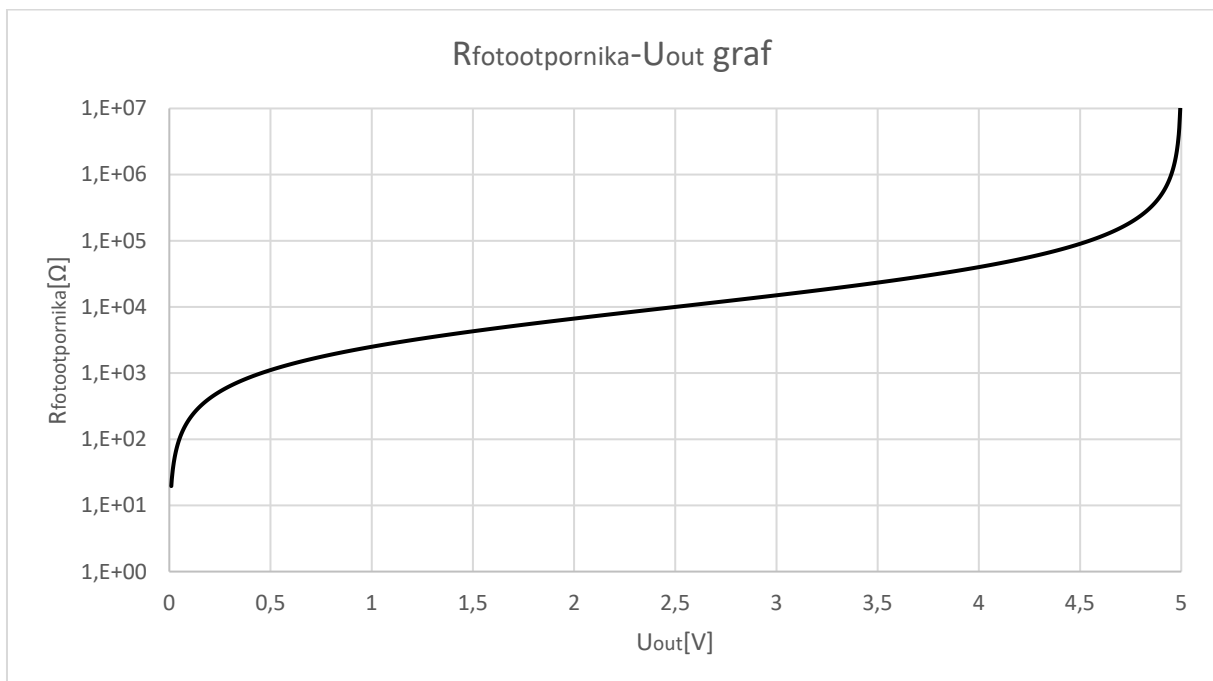


Slika 7. Višenamjenski uređaj Arduino Uno. Za potrebe eksperimenta koristit ćemo pinove 3,3V, 5V, GND i analogni ulaz A0 (preuzeto iz [7])

Otpor fotootpornika u ovisnosti o parametru x možemo dobiti iz jednadžbi (5) i (6):

$$R_{\text{fotootpornik}} = R_{\text{otpornik}} \frac{x}{1023 - x} \quad (7)$$

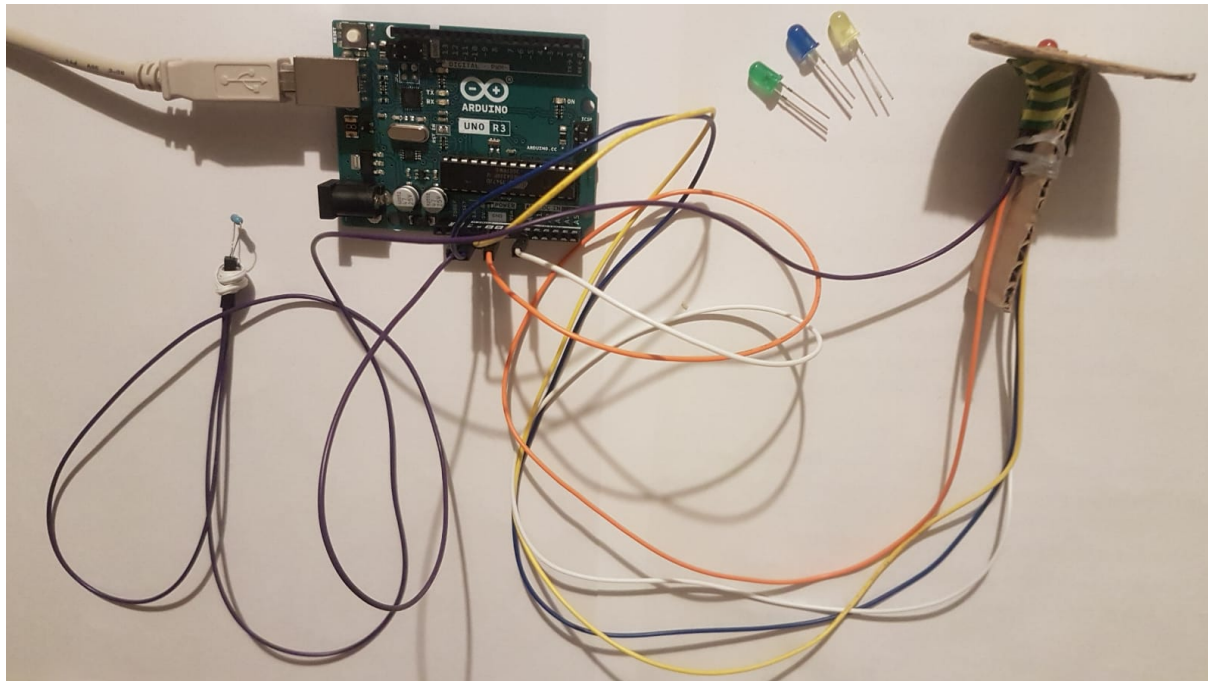
Ovisnost otpora $R_{\text{fotootpornika}}$ o naponu U_{out} prikazana je grafom 1. Kako su U_{out} i x proporcionalni, $R_{\text{fotootpornika}}$ ima jednaku ovisnost o x kao i o U_{out} .



Graf 1. Graf ovisnosti otpora na fotootporniku u logaritamskoj skali baze 10 (y-os) i napona na analognom izlazu A0 (x-os)

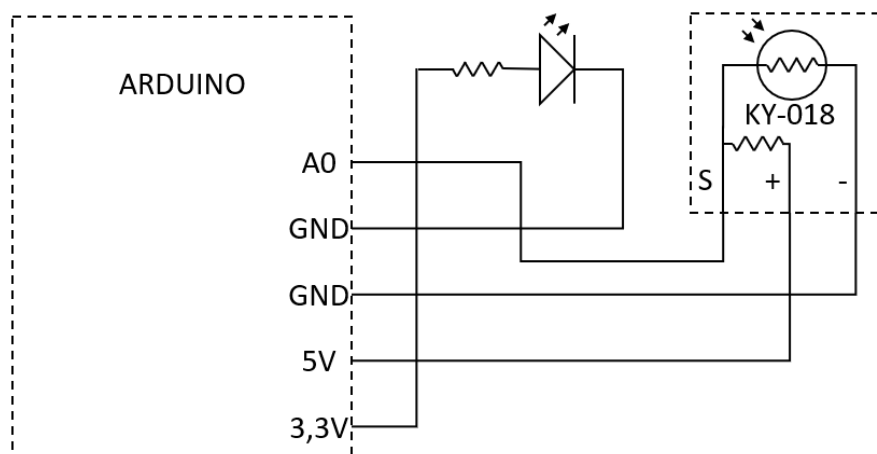
3.3 Uređaj za mjerenje refleksijskom PPG metodom

Ekperimentalni uređaj za mjerenje frekvencije srca refleksijskom PPG metodom sastoji se od platforme Arduino Uno, senzora KY-018, diode, vodiča i kartona. Uređaj spojimo kao na slici 8. Shema sklopova uređaja prikazana je slikom 9.



Slika 8. Ekperimentalni uređaj za mjerenje frekvencije srca refleksijskom PPG metodom. Uređaj se sastoji od platforme Arduino Uno, senzora KY-018 Fotowiderstand Modul, dioda, vodiča, kartona i trake.

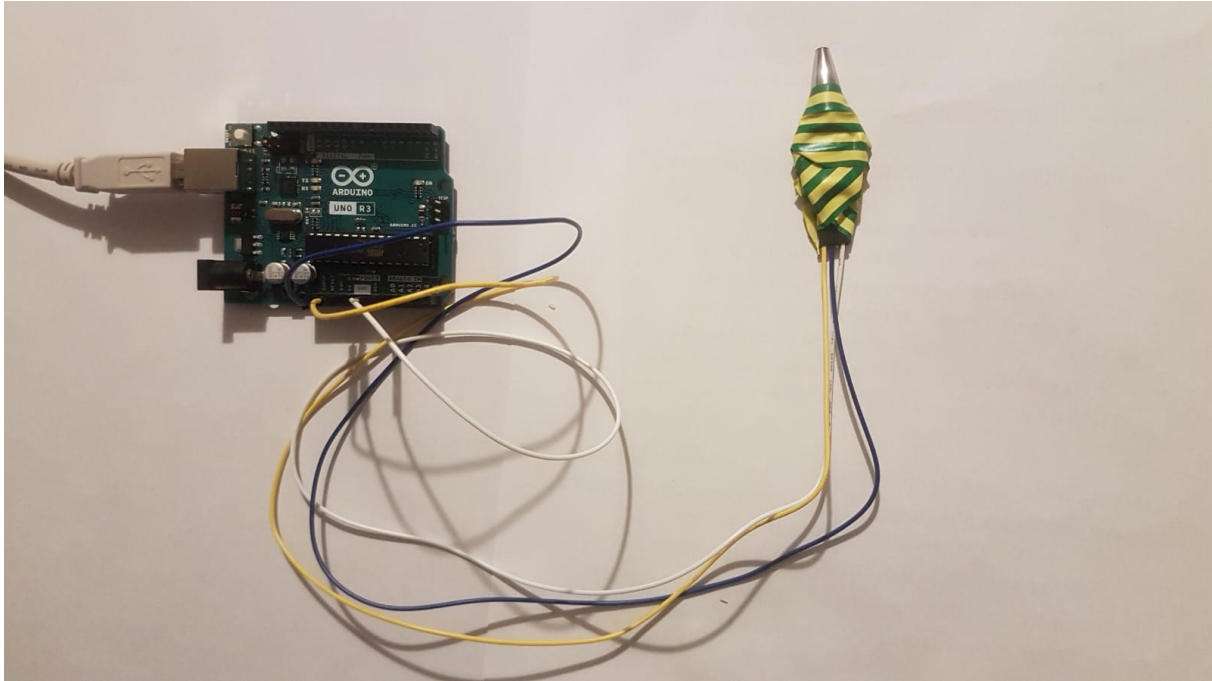
Kao izvor struje te uređaj za čitanje, pohranu i obradu podataka, Arduino spajamo s računalom. Za izvođenje pokusa koristit ćemo diode različitih valnih duljina vidljive svjetlosti. Zbog velikog izvora napona na diodu spajamo otpornik. Kartonom izoliramo diodu od senzora kako senzor ne bi registrirao svjetlost koja dolazi direktno s diode. Za mjerenje otkucaja srca osoba mora senzor i diodu potpuno pokriti prstom.



Slika 9. Shema elektroničkih sklopova eksperimentalnog uređaja za mjerenje otkucaja srca sa slike 8

3.4 Uređaj za mjerenje transmisijskom PPG metodom

Ekperimentalni uređaj za mjerenje frekvencije srca transmisijskom PPG metodom sastoji se od platforme Arduino Uno, senzora KY-018, diode, vodiča i kartona. Uređaj spojimo kao na slici 10. Fotootpornik svjetlosno izoliramo plastičnim vrhom kemijske olovke i izolir trakom kako bi svjetlost sa sunca mogla na detektor upadati samo kroz prst. Shema sklopova uređaja jednaka je shemi sa slike 9, samo što ne uključuje diodu.



Slika 10. Ekperimentalni uređaj za mjerenje frekvencije srca transmisijskom PPG metodom. Uređaj se sastoji od platforme Arduino Uno, senzora KY-018 Fotowiderstand Modul, vodiča, plastike i trake.

4 Programski kod

Programski kod za rad uređaja Arduino Uno napisan je u programskom jeziku aplikacije Arduino [6]. Na početku programa definiramo varijable koje ćemo koristiti.

```
1. int analogniUlaz = A0;
2. int trenutnaVrijednost, proslaVrijednost=0;
3. unsigned long vrijemeMs;
4. int ekstremi=0, monotonost=1, temp=monotonost;
5. float frekvencijaSrca;
```

`analogniUlaz` određuje koji analogni ulaz ćemo koristiti za dobivanje informacija s KY-018. Dobivena informacija je cijeli broj između 0 i 1023. Podatak pohranjujemo u varijabli `trenutnaVrijednost`, a vrijednost prošle iteracije u `proslaVrijednost`. U `vrijemeMs` spremamo proteklo vrijeme u milisekundama. `ekstremi`, `monotonost` i `temp` su pomoćne varijable za mjerenje tijeka funkcije. U `frekvencijaSrca` spremamo izmjerenu brzinu kucanja srca u nekom trenutku.

Funkcija `setup()` određuje akcije koje će se dogoditi kada pokrenemo program. Tijekom mjerenja Arduino je spojen s računalom. Pomoću `Serial.begin(9600)` ostvarujemo vezu s aplikacijom Arduino.

```
6. void setup()
7. {
8.   Serial.begin(9600);
9. }
```

Naredbe unutar funkcije `loop()` izvode se nakon `setup()` u petljama koje traju tijekom rada uređaja. Funkcija `loop()` sastoji se od čitanja i obrade podataka koje smo dobili s KY-018, računanja tijeka krivulje brzine otkucaja srca te funkcije za ispis podataka.

U varijablu `vrijemeMs` spremamo izlaznu vrijednost funkcije `millis()` koja predstavlja vrijeme u milisekundama proteklo od početka rada uređaja. Varijabli `trenutnaVrijednost` pridružuje se podatak iščitani s analognog ulaza A0 pomoću funkcije `analogRead(analogniUlaz)`.

```
10. void loop()
11. {
12.   vrijemeMs = millis();
13.   trenutnaVrijednost = analogRead(analogniUlaz);
```

Varijabli `temp` pridružena je vrijednost `monotonost` u prošlom vremenskom trenutku. `monotonost` poprima vrijednost 1 ako je funkcija rastuća, a -1 ako je padajuća. Monotonost krivulje kucanja srca provjeravamo tako što promatramo jednakost između `trenutnaVrijednost` i `proslaVrijednost`. Prema teoremu o monotonosti, ako je vrijednost u prethodnom trenutku

manja od vrijednosti u trenutnom, tada funkcija raste; a ako je veća onda pada, dok u protivnom stagnira.

```
14. temp=monotonost;
15. if(trenutnaVrijednost>proslaVrijednost) monotonost=1;
16. else if(trenutnaVrijednost<proslaVrijednost) monotonost=-1;
17. if(monotonost!=temp) ekstremi++;
18. proslaVrijednost=trenutnaVrijednost;
19. frekvencijaSrca=(ekstremi/4.0)/(vrijemeMs/1000.0)*60;
```

Ako je monotonost različita od temp, iz definicije ekstrema znamo da smo prošli ekstrem te povećavamo vrijednost varijable ekstrem za 1 [10]. Svaki otkucaj sastoji se od dva maksimuma i dva minimuma. To znači da je broj otkucaja jednak četvrtini broja ekstrema. frekvencijaSrca jednaka je broju otkucaja u proteklom vremenu vrijemeMs.

Pomoću funkcije `Serial.print()` ispisujemo proteklo vrijeme, analognu vrijednost na ulazu A0 i brzinu otkucaja izmjerenu algoritmom.

```
21. Serial.print(" Proteklo vrijeme: "); Serial.print(vrijemeMs);
22. Serial.print(" Analogna vrijednost: ");
    Serial.print(trenutnaVrijednost);
23. Serial.print(", Frekvencija srca: ");
    Serial.println(frekvencijaSrca);
24. }
```

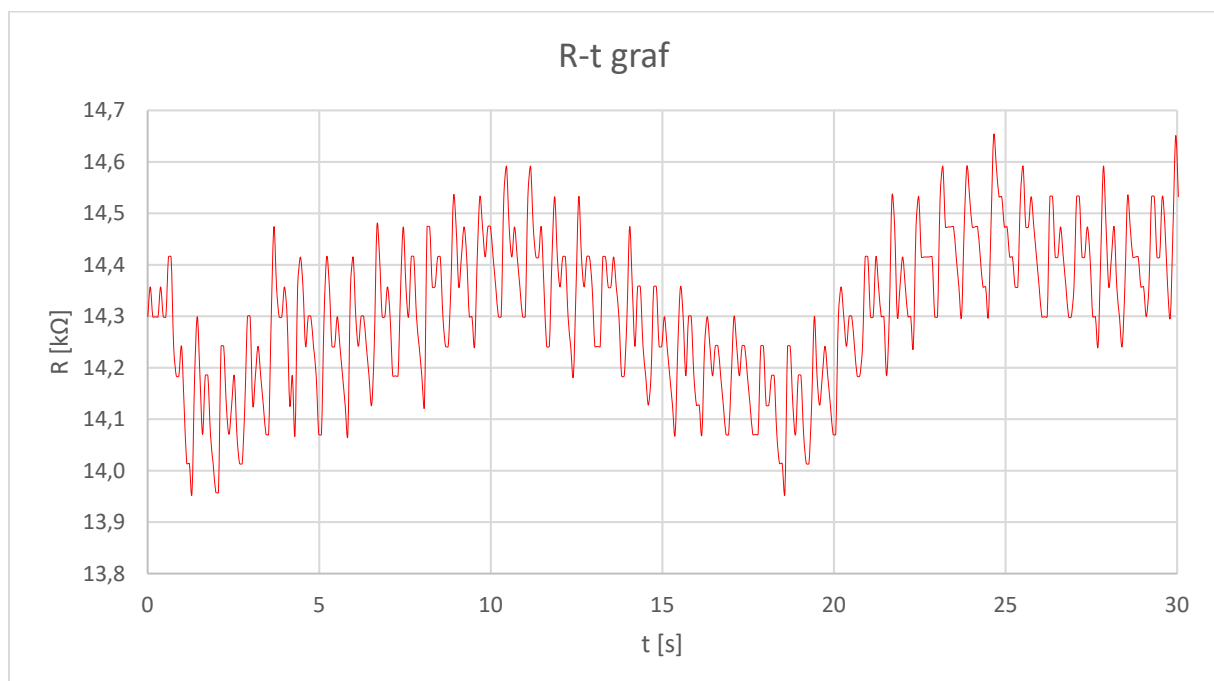
Cijeli Arduino kod naveden je na kraju rada u poglavlju 8.

5 Rezultati mjerenja i obrada podataka

Metodom refleksijske PPG mjerit ćemo brzinu otkucaja srca za 4 različite diode. Senzor i diodu pokrijemo kažiprstom tako da je senzor bliže vrhu prsta. Uređaj počinje s mjerenjem čim ga upalimo. Rezultate mjerenja možemo pratiti unutar Arduino aplikacije preko *serial monitor* opcije. Mjerenje izvodimo 30 sekundi za svaku diodu u mraku. Sunce koristimo kao izvor svjetlosti za mjerenje metodom transmisivne PPG.

Eksperimentalni uređaj vraća podatak s analognog ulaza x , vrijeme od početka mjerenja i broj otkucaja izračunatih algoritmom unutar uređaja. Iz jednadžbe (7) računamo otpor fotootpornika R te grafički prikazujemo kako se mijenjao s vremenom. Paralelno mjerimo brzinu otkucaja s Arduinom i pametnim mobitelom. Rezultate dobivene upotrebom eksperimentalnog uređaja uspoređujemo s rezultatima dobivenim mobilnom aplikacijom.

Na grafu 2 vidimo krivulju kucanja srca izmjerenu metodom refleksijske PPG s crvenom diodom kao izvorom svjetlosti. Na grafu možemo primijetiti 39 otkucaja. Stoga je frekvencija srca 78 otkucaja u minuti. Svaki otkucaj započeo je povećavanjem otpora do prvog maksimuma. Povećanje otpora na fotootporniku je uzrok smanjenog intenziteta svjetlosti koje je nastalo zbog veće apsorpcije svjetlosti unutar arterije. Veću apsorpciju povezujemo s većom koncentracijom hemoglobina obogaćenog kisikom. Prvi brijeg otkucaja označava pumpanje krvi iz srca kroz arterije. U kapilarama hemoglobin izmjenjuje kisik s ugljikovim dioksidom.



Graf 2. Krivulja kucanja ljudskog srca izmjerena eksperimentalnim uređajem s izvorom svjetlosti crvene diode. Graf prokazuje ovisnost otpora na fotootporniku (y-os) o proteklom vremenu (x-os). Unutar 30 sekundi mjereno je srce je napravilo 39 otkucaja s frekvencijom srca od 78 otkucaja u minuti.

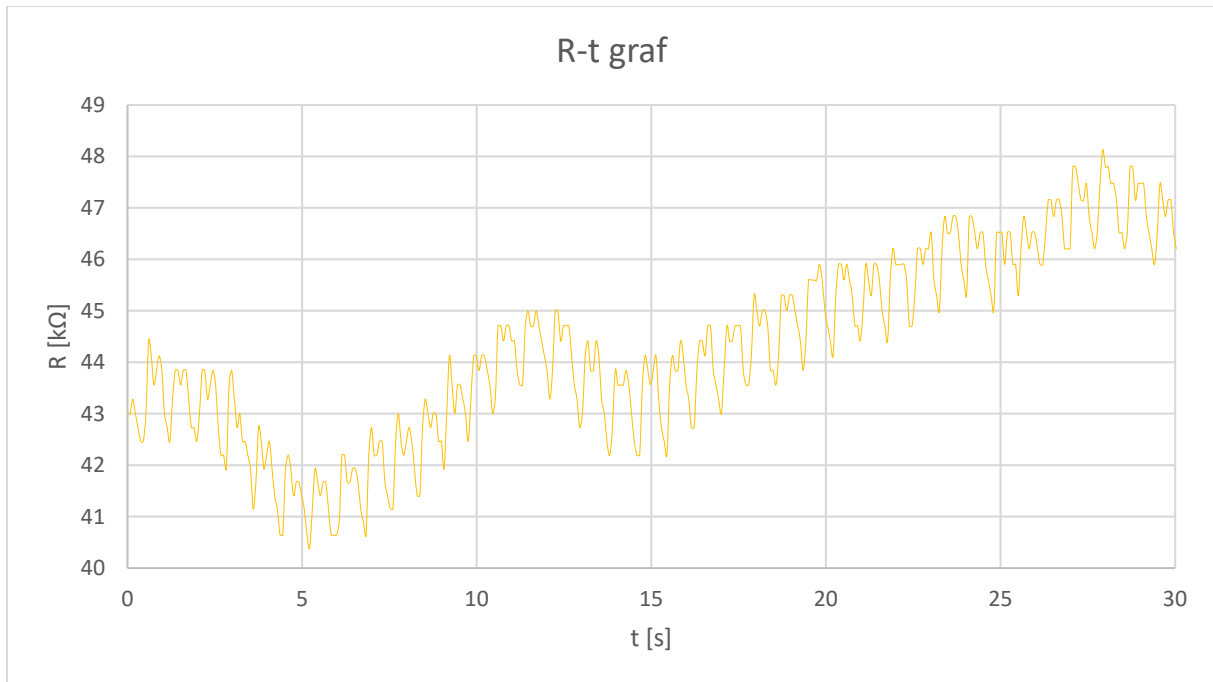
Idući brijeg predstavlja vraćanje krvi putem vena do srca. Maksimum brijega je manji jer je apsorpcija manja zbog manje zastupljenosti kisika u krvi. Kroz vrijeme tijekom kucanja, ukupan otpor se mijenja. Povećanje otpora nam govori da krv postaje zasićenija kisikom, a smanjenje da imamo manje kisika.

Rezultati algoritma za mjerenje frekvencije srca prikazani su grafom 3. Konačna vrijednost, koju je pokazao algoritam 76,41 blizu je vrijednosti izmjerene mobilnim uređajem 79. Zbog malog broja otkucaja, prva sekunda mjerenja obilježena je velikim promjenama u frekvenciji srca. Mjerenje je dovoljno izvoditi 5 sekundi jer se nakon toga frekvencija srca znatno ne mijenja. Kao što se i uočava na grafu 3, tijekom narednih 25 sekundi, kada je osoba u stanju mirovanja, frekvencija srca počinje opadati.

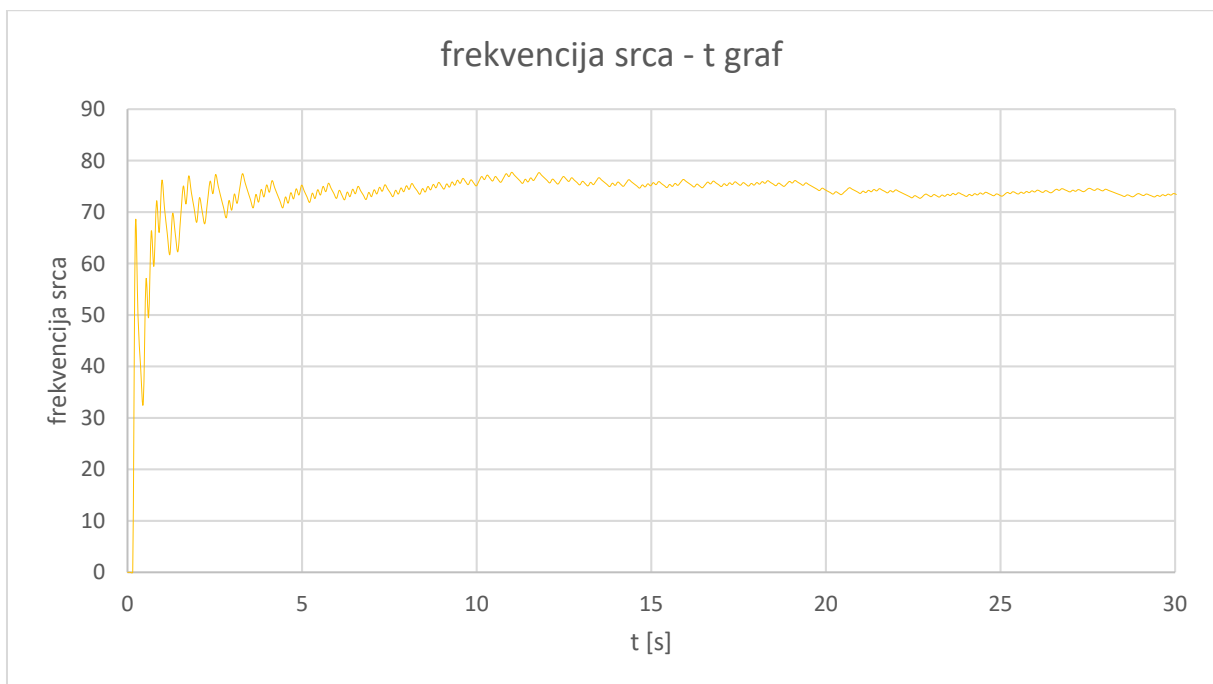


Graf 3. Ovisnost promjene frekvencije srca (y-os) o vremenu (x-os) za izvor svjetlosti crvene diode. Konačna vrijednost brzine otkucaja s grafa je 76,41 otkucaj u minuti. Mobilni uređaj je izmjerio 79 otkucaja u minuti.

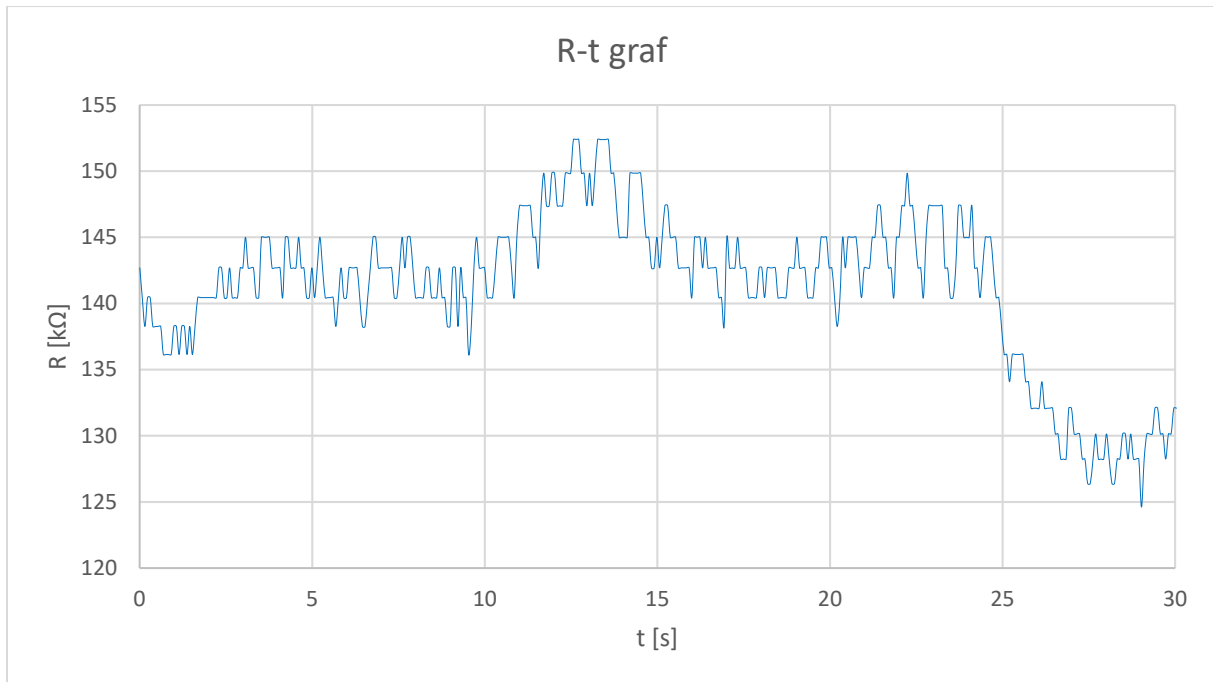
Na grafovima 4, 6, 8 i 10 prikazani su rezultati mjerenja kucanja srca za različite izvore svjetlosti i načine mjerenja. Na svakom grafu možemo izbrojati otkucaje osim na onom za zelenu diodu. Grafovi 5, 7, 9 i 11 prikazuju ovisnost frekvencije srca o vremenu. U tablici 1 navedeni su podaci dobiveni brojanjem otkucaja preko Arduino algoritma i pomoću mobitela sa senzorom za mjerenje otkucaja srca.



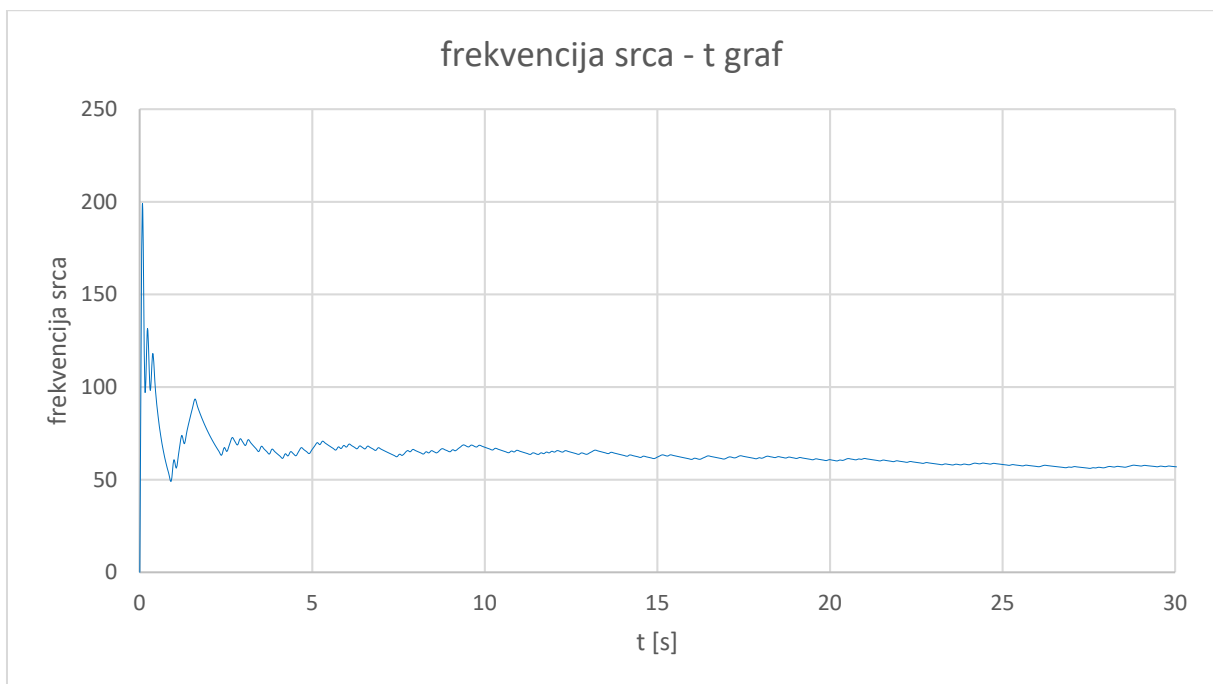
Graf 4. Krivulja kucanja ljudskog srca izmjerena eksperimentalnim uređajem s izvorom svjetlosti žute diode. Graf pokazuje ovisnost otpora na fotootporniku (y-os) o proteklom vremenu (x-os). Unutar 30 sekundi mjerenja srce je napravilo 38 otkucaja s brzinom kucanja 76 otkucaja u minuti.



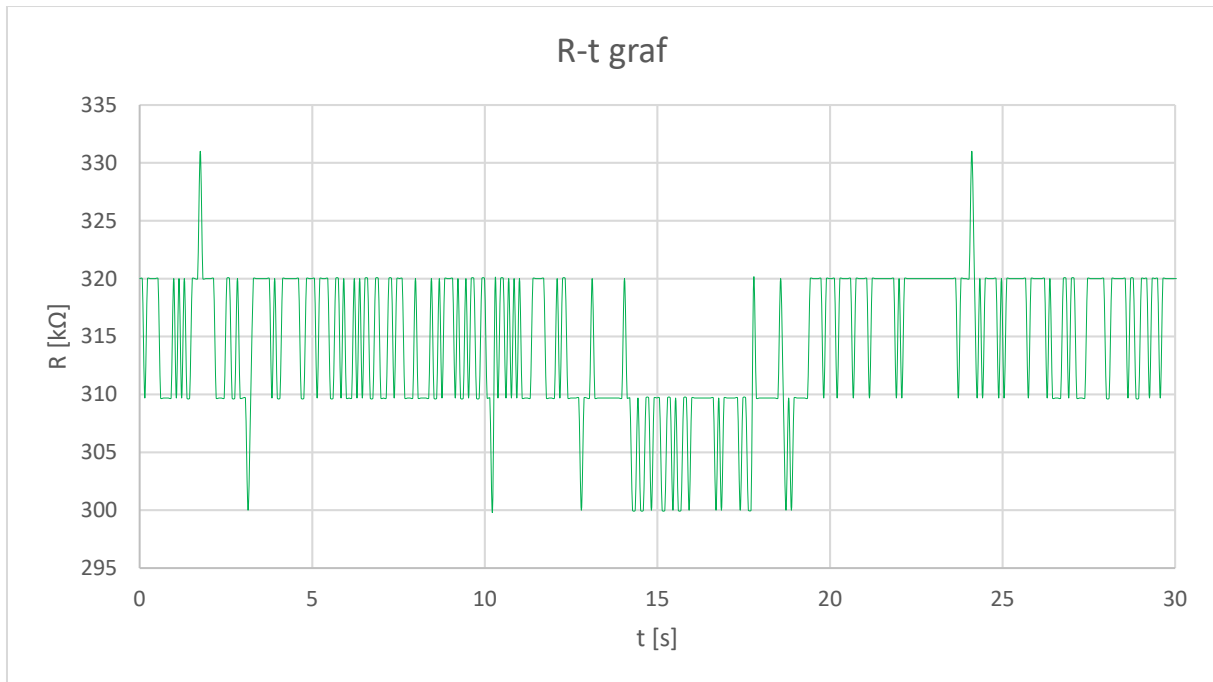
Graf 5. Ovisnost promjene brzine kucanja srca (y-os) o vremenu (x-os) za izvor svjetlosti žute diode. Konačna vrijednost brzine otkucaja s grafa je 73,42 otkucaja u minuti. Mobilni uređaj je izmjerio 76 otkucaja u minuti.



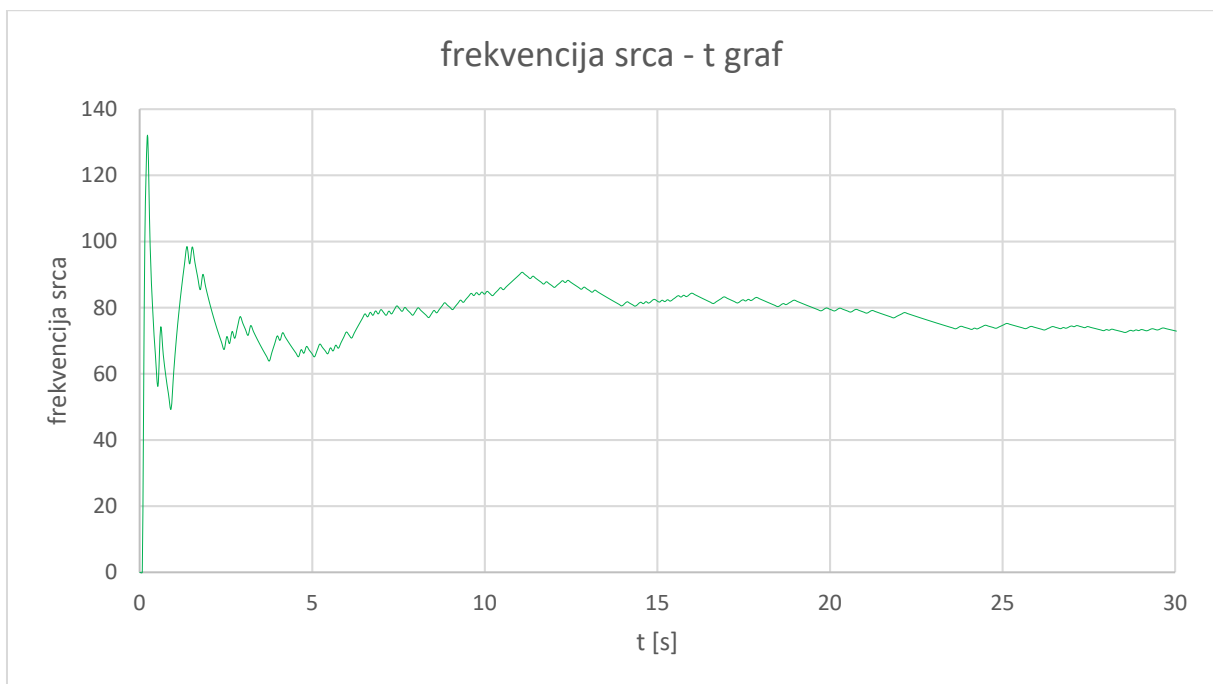
Graf 6. Krivulja kucanja ljudskog srca izmjerena eksperimentalnim uređajem s izvorom svjetlosti plave diode. Graf prokazuje ovisnost otpora na fotootporniku (y-os) o proteklom vremenu (x-os). Unutar 30 sekundi mjerenja srce je napravilo 35 otkucaja s brzinom kucanja 70 otkucaja u minuti.



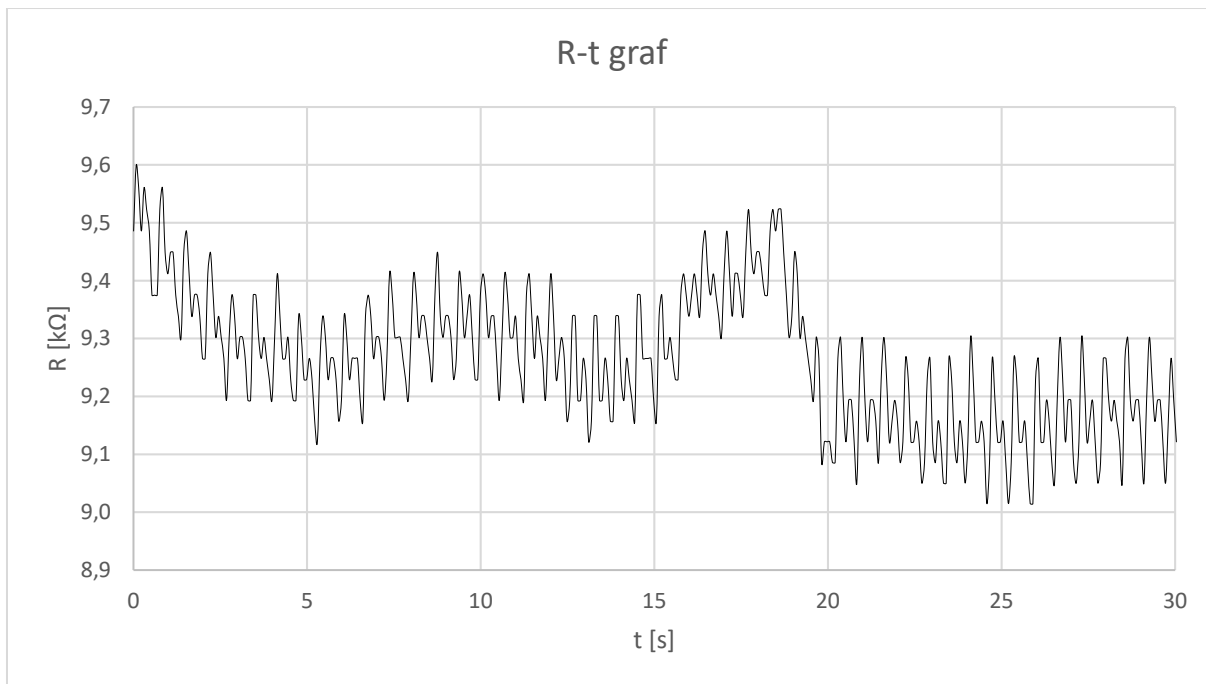
Graf 7. Ovisnost promjene brzine kucanja srca (y-os) o vremenu (x-os) za izvor svjetlosti plave diode. Konačna vrijednost brzine otkucaja s grafa je 56,93 otkucaja u minuti. Mobilni uređaj je izmjerio 67 otkucaja u minuti.



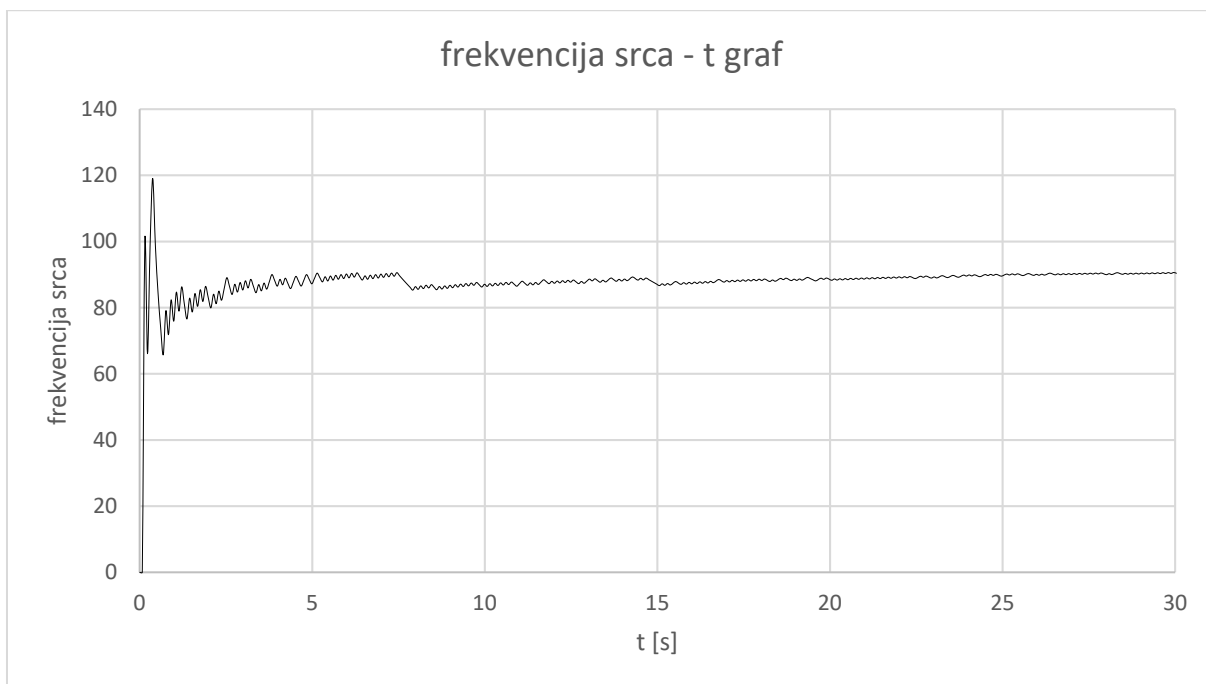
Graf 8. Krivulja kucanja ljudskog srca izmjerena eksperimentalnim uređajem s izvorom svjetlosti zelene diode. Graf pokazuje ovisnost otpora na fotootporniku (y-os) o proteklom vremenu (x-os). Zbog lošeg izgleda grafa nije moguće prebrojati broj otkucaja za vrijeme mjerenja.



Graf 9. Ovisnost promjene brzine kucanja srca (y-os) o vremenu (x-os) za izvor svjetlosti plave diode. Konačna vrijednost brzine otkucaja s grafa je 72,91 otkucaja u minuti. Mobilni uređaj je izmjerio 77 otkucaja u minuti.



Graf 10. Krivulja kucanja ljudskog srca izmjerena eksperimentalnim uređajem sa suncem kao izvorom svjetlosti. Graf pokazuje ovisnost otpora na fotootporniku (y-os) o proteklom vremenu (x-os). Unutar 30 sekundi mjerenja srce je napravilo 46 otkucaja s brzinom kucanja 92 otkucaja u minuti.



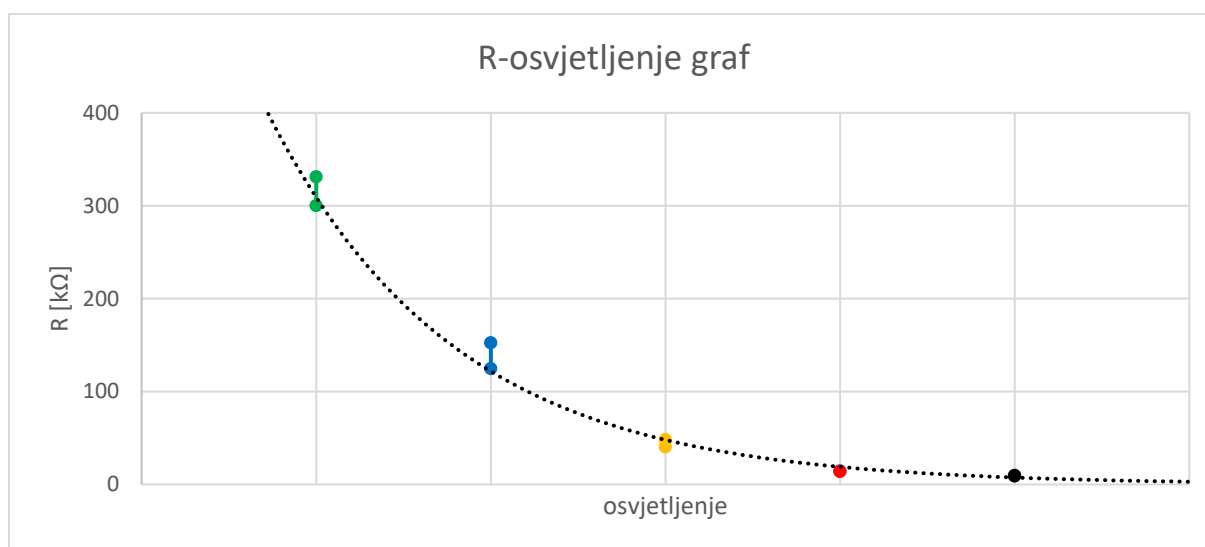
Graf 11. Ovisnost promjene brzine kucanja srca (y-os) o vremenu (x-os) za izvor svjetlosti sunca. Konačna vrijednost brzine otkucaja s grafa je 90,39 otkucaja u minuti. Mobilni uređaj je izmjerio 90 otkucaja u minuti.

Tablica 1. Broj otkucaja srca u minuti dobiven korištenjem različitih izvora svjetlosti i očitanih s grafa, iz uređaja Arduino Uno i s mobitela

Izvor svjetlosti	Broj izbrojanih otkucaja s grafa	Broj otkucaja u minuti		
		s grafa	iz uređaja Arduino Uno	s mobitela
Crvena dioda	39	78	76,41	79
Žuta dioda	38	76	73,42	76
Plava dioda	35	70	56,93	67
Zelena dioda	/	/	72,91	77
Sunce	46	92	90,39	90

S grafova R-t izbrojani su otkucaji srca u 30 sekundi te su zapisani u drugom stupcu tablice 1. U trećem stupcu tablice su navedene udvostručene vrijednosti iz drugog stupca. Te vrijednosti su slične vrijednostima dobivenim mobilnim uređajem iz petog stupca. Algoritam za mjerenje otkucaja pokazao se najpreciznijim u slučaju sunčeve svjetlosti jer je detektor bio najbolje izoliran od okoline. Najslabije je svijetlila zelena dioda kojoj su vrijednosti na R-t grafu bile opisane samo s tri vrijednosti otpora. Iako nije bilo moguće razaznati otkucaje srca, algoritam je dobro izračunao frekvenciju.

Najmanje i najveće vrijednosti otpora s R-t grafova prikazane su grafom 12. Najmanje vrijednosti otpora izmjerene su za crvenu i žutu svjetlost jer je njihova apsorpcija manja nego za ostale valne duljine. Vidljiva svjetlost je imala još manje vrijednosti otpora jer svjetlost sa sunca ima jak intenzitet te u sebi sadrži crvenu i žutu boju koje se slabije apsorbiraju. Iako se plava boja bolje apsorbira od zelene, zbog velikog intenziteta svjetlosti plave diode, a malog intenziteta zelene, plava dioda je stvarala manji otpor na fotooptorniku.

**Graf 12.** Ovisnost promjene otpora na fotooptorniku (y-os) o osvjetljenju (x-os), prikazana kao na slici 4. Vrijednosti na grafu dobivene su iz najmanjih i najvećih vrijednosti otpora na fotooptorniku za svaki od izvora svjetlosti s grafova 2, 4, 6, 8 i 10.

6 Zaključak

Pomoću platforme Arduino Uno i KY-018 Fotowiderstand Modul senzora napravljen je uređaj za mjerenje otkucaja srca koji radi na principu transmisijske i refleksijske fotopletizmografije. Programski kod za rad uređaja napisan je u programsku jeziku C za softverski integrirano razvojno okruženje Arduino. Osmišljen je algoritam koji broji otkucaje srca u ovisnosti o promjeni otpora na fotooptorniku senzora KY-018. Promjena otpora je rezultat promjene količine svjetlosti koja dođe do fotooptornika. Količina svjetlosti ovisi o apsorpciji koja pak ovisi o koncentraciji hemoglobina s kisikom u krvnim žilama. Uzrok promjene koncentracije je prijenos krvi kroz žile te izmjena kisika s ugljikovim dioksidom u kapilarama.

Eksperiment je potvrdio valjanost metoda transmisijske i refleksijske fotopletizmografije. Promjena intenziteta svjetlosti prolaskom kroz prst rezultat je promjena koncentracije kisika u krvi za vrijeme kucanja srca. Veći otpor označavao je veću apsorpciju zbog veće koncentracije hemoglobina s kisikom. Kao što smo i pretpostavili, otkucaj srca u R-t grafu imao je veći brijeg kad je krv bogatija kisikom prolazila arterijama, a manji kad se s manjim udjelom kisika vraćala venama do srca.

Usporedbom rezultata dobivenih na grafu ovisnosti frekvencija srca o vremenu s točnim mjerenjima mobilnog uređaja možemo zaključiti da smo najbolje rezultate mjerenja dobili za svjetlost koja se najmanje apsorbira u tkivu. Bolji rezultati dobiveni su i za jače intenzitete svjetlosti. Transmisijska PPG metoda pokazala se točnijom od refleksijske PPG metode.

Kako bi se dobili precizniji rezultati mjerenja, potrebno je napraviti određene korekcije na uređaju. Naime, dioda i fotooptornik senzora KY-018 su preveliki pa ih prst ne može u potpunosti prekriti. Taj problem riješila bi upotreba diode i fotooptornika manjih dimenzija koji bi bili međusobno bliže postavljeni. Na taj način vanjska svjetlost ne bi imala utjecaj na rezultate mjerenja. Osim toga, uz veću brzinu Arduino procesora mogli bi se mjeriti podaci u kraćim vremenskim intervalima i koristiti složeniji algoritmi za računanje frekvencije srca. Upotreba baterije kao izvora napajanja i vlastitog zaslona za prikaz rezultata učinila bi uređaj jednostavnijim za rad. Kada bi se uređaju povećala preciznost, mogao bi se koristiti i u medicinske svrhe.

7 Literatura

- [1] ArduinoModulesInfo (2020). *KY-018 Photoresistor Module*. <https://arduinomodules.info/ky-018-photoresistor-module/> (pristupljeno 22.9.2021.)
- [2] Chacon, P. J., Pu, L., da Costa, T. H., Shin, Y.-H., Ghomian, T., Shamkhalichenar, H., Wu, H.C., Irving, B. A., & Choi, J.-W. (2018). A wearable pulse oximeter with wireless communication and motion artifact tailoring for continuous use. *IEEE Transactions on Biomedical Engineering*, 66(6), 1505-1513. <https://doi.org/10.1109/TBME.2018.2874885>
- [3] Halliday, D., Resnick, R., & Walker, J. (2004). *Fundamentals of Physics* (7th ed.). New York: John Wiley and Sons.
- [4] Haraoubia, B. (2018). *Nonlinear Electronics 1: Nonlinear Dipoles, Harmonic Oscillators and Switching Circuits*. London: ISTE Press; Oxford: Elsevier.
- [5] Liu, S.-H., Li, R.-X., Wang, J.-J., Chen, W., & Su, C.-H. (2020). Classification of photoplethysmographic signal quality with deep convolution neural networks for accurate measurement of cardiac stroke volume. *Applied Sciences*, 10(13), 4612. <https://doi.org/10.3390/app10134612>
- [6] McRoberts, M. (2010). *Beginning Arduino*. New York: Apress.
- [7] Pixabay (n.d.). *Arduino Uno*. <https://pixabay.com/illustrations/arduino-arduino-uno-technology-2168193/> (pristupljeno 22.9.2021.)
- [8] Stipanović, P. (2021). *Arduino* (Prezentacije iz Računarske fizike). Split: Sveučilište u Splitu, Prirodoslovno – matematički fakultet.
- [9] Tamura, T., Maeda, Y., Sekine, M., & Yoshida, M. (2014). Wearable photoplethysmographic sensors – Past and present. *Electronics*, 3(2), 282-302. <https://doi.org/10.3390/electronics3020282>
- [10] Thomas, G. B., Weir, M. D., Hass, J. R., & Giordano, F. R. (2004). *Thomas' Calculus* (11th ed.). Boston: Addison-Wesley.

8 Primjer Arduino koda

```
1. int analogniUlaz = A0;
2. int trenutnaVrijednost, proslaVrijednost=0;
3. unsigned long vrijemeMs;
4. int ekstremi=0, monotonost=1, temp=monotonost;
5. float frekvencijaSrca;
6.
7. void setup()
8. {
9.     Serial.begin(9600);
10. }
11.
12. void loop()
13. {
14.     vrijemeMs = millis();
15.     trenutnaVrijednost = analogRead(analogniUlaz);
16.
17.     temp=monotonost;
18.     if(trenutnaVrijednost>proslaVrijednost) monotonost=1;
19.     else if(trenutnaVrijednost<proslaVrijednost) monotonost=-1;
20.     if(monotonost!=temp) ekstremi++;
21.     proslaVrijednost=trenutnaVrijednost;
22.     frekvencijaSrca=(ekstremi/4.0)/(vrijemeMs/1000.0)*60;
23.
24.     Serial.print(" Protéklo vrijeme: "); Serial.print(vrijemeMs);
25.     Serial.print(" Analogna vrijednost: ");
26.     Serial.print(trenutnaVrijednost);
27.     Serial.print(", Frekvencija srca: ");
28.     Serial.println(Frekvencija srca);
29. }
```