

Mikrofoni

Kovačević, Mirna

Undergraduate thesis / Završni rad

2021

Degree Grantor / Ustanova koja je dodijelila akademski / stručni stupanj: **University of Split, University of Split, Faculty of science / Sveučilište u Splitu, Prirodoslovno-matematički fakultet**

Permanent link / Trajna poveznica: <https://um.nsk.hr/um:nbn:hr:166:352336>

Rights / Prava: [In copyright](#)/[Zaštićeno autorskim pravom.](#)

Download date / Datum preuzimanja: **2025-02-12**

Repository / Repozitorij:

[Repository of Faculty of Science](#)



UNIVERSITY OF SPLIT



SVEUČILIŠTE U SPLITU
PRIRODOSLOVNO MATEMATIČKI FAKULTET

ZAVRŠNI RAD

MIKROFONI

Mirna Kovačević

Split, rujan 2021.

Temeljna dokumentacijska kartica

Završni rad

Sveučilište u Splitu

Prirodoslovno-matematički fakultet

Odjel za Politehniku

Ruđera Boškovića 33, 21000 Split, Hrvatska

MIKROFONI

Mirna Kovačević

SAŽETAK

Mikrofon, kao osnovni i glavni uređaj za prijenos zvuka, imao je te još uvijek ima veliku ulogu u raznim spektrima ljudskih djelovanja, a osobito u jednoj od osnovnih životnih potreba društva, a to je komunikacija. Prema načinu ugradnje membrane, konstrukciji pretvornika te njegovim svojstvima i karakteristikama, razlikuju se pojedini tipovi i izvedbe mikrofona, pa samim time i njegove karakteristike, a svaka od njih bit će opisana u ovome radu.

Ključne riječi: mikrofon, zvuk, zvučni val, membrana

Rad je pohranjen u knjižnici Prirodoslovno-matematičkog fakulteta, Sveučilišta u Splitu

Rad sadrži: 35 stranica, 18 grafičkih prikaza, 0 tablica i 36 literaturnih navoda.

Izvornik je na hrvatskom jeziku.

Mentor: **Dr. sc. Vladimir Pleština**, *docent Prirodoslovno-matematičkog fakulteta, Sveučilišta u Splitu*

Neposredni

voditelj: **Hrvoje Turić**, *predavač Prirodoslovno-matematičkog fakulteta, Sveučilišta u Splitu*

Ocjenjivači: **Dr. sc. Vladimir Pleština**, *docent Prirodoslovno-matematičkog fakulteta, Sveučilišta u Splitu*

Hrvoje Turić, *predavač Prirodoslovno-matematičkog fakulteta, Sveučilišta u Splitu*

Dr. sc. Tomislav Matić, *izvanredni profesor Prirodoslovno-matematičkog fakulteta, Sveučilišta u Splitu*

Rad prihvaćen: rujan 2021.

Basic documentation card

Thesis

University of Split

Faculty of Science

Department of polytechnics

Ruđera Boškovića 33, 21000 Split, Croatia

MICROPHONES

Mirna Kovačević

ABSTRACT

The microphone, as the basic and main device for transmitting sound, has always played and still plays a major role in various spectra of human activities, especially in one of the basic life needs of the society, which is communication. According to the method of membrane installation, the construction of the transducer and its properties and characteristics, individual types and designs of microphones differ, and thus its characteristics and each of them will be described in this paper.

Key words: microphone, sound, sound wave, diaphragm

Thesis deposited in library of Faculty of science, University of Split

Thesis consists of: 35 pages, 18 figures, 0 table and 36 references

Original language: Croatian

Mentor: **Vladimir Pleština, Ph.D.** *Assistant Professor of Faculty of Science, University of Split*

Immediate supervisor: **Hrvoje Turić,** *Lecturer of Faculty of Science, University of Split*

Reviewers: **Vladimir Pleština, Ph.D.** *Assistant Professor of Faculty of Science, University of Split*

Hrvoje Turić, *Lecturer of Faculty of Science, University of Split*

Tomislav Matić, Ph.D. *Associate Professor of Faculty of Science, University of Split*

Thesis accepted: September 2021.

IZJAVA

kojom izjavljujem s punom materijalnom i moralnom odgovornošću da sam završni rad s naslovom Mikrofoni izradila samostalno pod voditeljstvom pred. Hrvoja Turića. U radu sam primijenila metodologiju znanstvenoistraživačkog rada i koristila literaturu koja je navedena na kraju završnog rada. Tuđe spoznaje, stavove, zaključke, teorije i zakonitosti koje sam izravno ili parafrazirajući navela u diplomskom radu na uobičajen, standardan način citirala sam i povezala s fusnotama s korištenim bibliografskim jedinicama. Rad je pisan u duhu hrvatskog jezika.

Student:

Mirna Kovačević

Sadržaj

1.	Uvod	1
2.	Povijest mikrofona.....	2
2.1.	Rani razvoj	2
2.2.	Razvoj u 20. stoljeću	3
2.3.	Razvoj u 21. stoljeću	5
3.	Vrste mikrofona	6
3.1.	Ugljeni mikrofon	6
3.1.1.	Primjena ugljenog mikrofona	7
3.2.	Kondenzatorski mikrofon	7
3.2.1.	Elektretske kondenzatorski mikrofon.....	9
3.2.2.	Membrana kondenzatorskog mikrofona	9
3.2.3.	Primjena kondenzatorskog mikrofona.....	10
3.3.	Elektrodinamički mikrofon	11
3.3.1.	Elektrodinamički mikrofon s titrajnom zavojnicom.....	11
3.3.2.	Elektrodinamički mikrofon s vrpcom.....	11
3.3.3.	Primjena elektrodinamičkog mikrofona	12
3.4.	Kristalni ili piezoelektrični mikrofon	13
3.4.1.	Primjena kristalnih mikrofona	14
3.5.	Optički mikrofon	15
3.5.1.	Primjena optičkih mikrofona	15
3.6.	Laserski mikrofon.....	16
3.6.1.	Primjena laserskih mikrofona.....	17
3.7.	MEMS mikrofon	17
3.7.1.	Primjena MEMS mikrofona	18
4.	Karakteristike mikrofona	19
4.1.	Usmjerna karakteristika.....	19
4.1.1.	Kardiodna karakteristika	19
4.1.2.	Hiperkardiodna karakteristika	20
4.1.3.	Kružna karakteristika.....	20
4.1.4.	Široko - kardiodna karakteristika	21
4.1.5.	„Figure 8“	22

4.2.	Nelinearna izobličenja.....	22
4.3.	Dinamički opseg.....	23
4.4.	Osjetljivost.....	24
4.5.	Impedancija	24
4.6.	Prijenosni frekvencijski opseg.....	25
5.	Zaključak.....	27
	Literatura.....	28

1. Uvod

Predmet istraživanja ovoga završnog rada jest jedan od uređaja čiji je izum uvelike revolucionirao, te koji iz dana u dan olakšava ljudsko djelovanje u mnogim poljima, a riječ je o mikrofону. Mikrofon jest uređaj za pretvaranje zvuka u mehaničku, a zatim u električnu energiju. Pretežno se koristi kao prijenosnik govora ili glazbe, no njegova je primjena puno šireg spektra. Koristi se, na primjer, za mjerenje buke, akustičku analizu, voIP programe u računalima i sl. [1]. Postoji mnoštvo različitih vrsta mikrofona, no svi imaju jednu zajedničku stvar – svaki od njih sadrži neku vrstu membrane koja se zvučnim valovima pobuđuje na mehaničko titranje, a ono se s pomoću mehaničko-električnoga pretvornika, spojenoga s membranom, pretvara u električni napon [1]. Prema načinu ugradnje membrane, konstrukciji pretvornika te njegovim svojstvima, razlikuju se pojedini tipovi i izvedbe mikrofona, pa samim time i njegove karakteristike poput osjetljivosti mikrofona, njegove usmjerene karakteristike, nelinearnih izobličenja, prijenosnog frekvencijskog opsega, dinamičkog opsega, impedancije mikrofona i sl. U ovome radu osvrnut ću se kratko na povijest mikrofona, kako se razvijao kroz stoljeća te kako je njegov razvoj naposljetku utjecao na modernizaciju raznih tehnologija. Također, bit će opisana svaka od osnovnih vrsta mikrofona te njihova optimalna uporaba u različitim poljima. U ovom seminaru razložit ću, dakle, temu mikrofona od nastanka samog naziva „mikrofon“, preko njegovih raznih varijacija, nekih od njegovih osnovnih karakteristika pa sve do najmodernijih modela ovog uređaja.

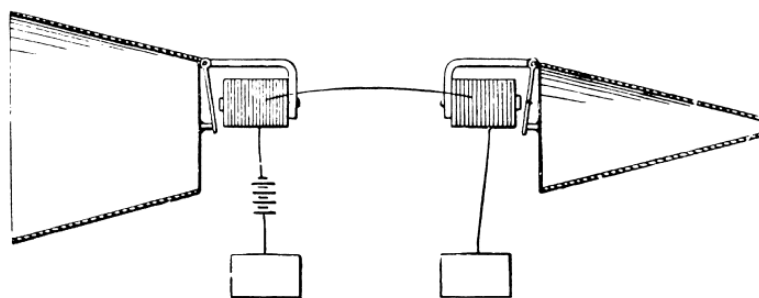
2. Povijest mikrofona

U ovome poglavlju govorit će se, u kratkim crtama, o povijesti mikrofona. Vrlo je teško u potpunosti objasniti te u potpunosti korektno navoditi kronologiju, s obzirom na rapidan razvoj mikrofona kroz povijest, osobito u 20. stoljeću gdje je tekao tolikom brzinom te ih je bilo toliko, da su se izumi doslovce ispreplitali. U ovome poglavlju stoga su navedene samo neke od najznačajnijih i najinovativnijih ideja koje su bile ključne za razvoj mikrofona kakvog poznajemo danas.

2.1. Rani razvoj

Sama riječ „mikrofon“ dolazi od grčkih riječi „mikros“, što znači „mali“, te „phōnē“, što znači „glas“. Pojam mikrofona navodno se prvi put pojavio u rječniku 1683. godine, a bio je definiran kao „instrument za pojačavanje sitnih zvukova“. To se odnosilo na tadašnje akustične slušne uređaje kao što su bile tzv. ušne trube, te na megafone koji su se koristili u to vrijeme [1]. No ova teorija nije sveopće prihvaćena, već se tvrdi da je Sir Charles Wheatstone bio prva osoba koja je „skovala“ frazu „mikrofon“, i to tek 1827. godine. Wheatstone je bio engleski fizičar i izumitelj te je najpoznatiji po tome što je bio jedan od znanstvenika koji su radili na izumu telegrafa. Njegovi interesi bili su različiti, a dio svog vremena posvetio je proučavanju akustike tijekom 1820-ih. Wheatstone je bio među prvim znanstvenicima koji su formalno prepoznali da se zvuk „prenosi valovima kroz medije“. To ga je znanje navelo da istraži načine prenošenja zvukova s jednog mjesta na drugo, čak i na velike udaljenosti. Radio je na uređaju koji je mogao pojačati slabe zvukove, a koji je zvao „mikrofonom“ [2].

Još jedan veliki znanstvenik kojeg treba spomenuti je američki fiziolog i izumitelj škotskog podrijetla Alexander Graham Bell, koji je 1875. godine izumio prvi široko upotrebljivi električni telefon koji se koristi sve do danas, i to kod telefonskih slušalica [3]. Ovdje se po prvi puta javlja žica koja vodi električnu struju, sa zvučnim signalima koji se stvaraju i primaju putem odašiljača pokretne armature i povezanog prijemnika. Njegov patent također ilustrira akustičku prednost roga, tj. „trube“ da poveća pogonski pritisak na odašiljačkom kraju i komplementarno obrnutog roga da pojača izlazni pritisak na uhu na prijemnom kraju(Slika 1)[4].



Slika 1 Izgled prvog električnog telefona

Prijenos je bio moguć u oba smjera, odnosno ista naprava je služila i za govor i slušanje [3], [4], što nije bilo optimalno jer se uređaj trebao držati jedan trenutak ispred usta, a drugi kraj uha. Potreba da se taj problem riješi kasnije je doveo do izuma mikrofona.

Čovjek koji je proširio dotadašnja saznanja o prijenosu zvuka bio je Amerikanac rođen u Njemačkoj, Emile Berliner, koji je 1876. godine izumio ono što mnogi smatraju prvim modernim mikrofonom, u suradnji s poznatim američkim izumiteljem Thomasom Edisonom. Berliner je najpoznatiji po svom izumu gramofona i gramofonskoj ploči, koje je patentirao 1887. godine. Nakon što je vidio demonstraciju tvrtke BTC (*Bell Telephone Company*) na američkoj stogodišnjoj izložbi, Berliner je bio nadahnut da pronade načine za poboljšanje novoizumljenog telefona. Uprava BTC-a bila je toliko impresionirana uređajem kojega je osmislio - telefonskim odašiljačem glasa – da je kupila Berlinerov patent – mikrofona – za 50.000 američkih dolara, no Berlinerov izvorni patent poništen je i kasnije dodijeljen Edisonu [2].

Dotadašnja kvaliteta uređaja za prijenos zvuka bila je loša, te su mnogi znanstvenici radili na alternativnim načinima dizajna, a jedan od njih bio je britansko – američki izumitelj i profesor glazbe, David Edward Hughes. On je razvio prvi pravi ugljeni mikrofona 1878. godine te, iako je izvedba ovakvih mikrofona za današnje standarde loša zbog velike buke i izobličenja, u to vrijeme ovaj izum bio je veliki iskorak za razvoj tehnologije glasovne telefonije te daleko najmoderniji do tada [5].

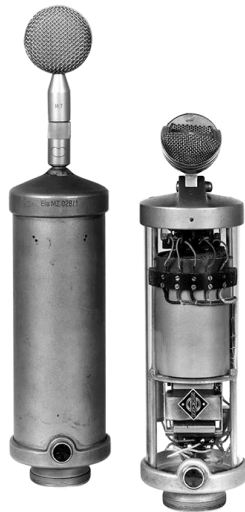
2.2. Razvoj u 20. stoljeću

U dvadesetom stoljeću dolazi do rapidnog razvoja mikrofona. U prvoj polovici dvadesetog stoljeća, došlo je, na primjer, do razvoja pojačala vakuumske cijevi koji je pomogao poboljšati izlaznu glasnoću uređaja, uključujući mikrofona. Izumitelj E.C.Wente patentirao je

kondenzatorski mikrofon 1916. godine, dok je radio u Bell laboratorijima u Americi. Wentsov prvenstveni zadatak bio je poboljšati kvalitetu zvuka za telefone, no njegove su inovacije poboljšale i performanse mikrofona [2], [5].

Dvadesetih godina, radio je postao jedan od vodećih izvora vijesti i zabave širom svijeta, te je zbog toga rasla i potražnja za poboljšanom mikrofonskom tehnologijom. Kao odgovor na to, pod vodstvom američkog inženjera Harry F. Olsona, tvrtka RCA (*Radio Corporation of America*), razvila je prvi vrpčasti mikrofon za radijsko emitiranje [5].

U Njemačkoj su 1928. osnovani tzv. Georg Neumann and Co. koji su se proslavili svojim mikrofonima. Georg Neumann dizajnirao je prvi komercijalni kondenzatorski mikrofon, koji je zbog svog oblika dobio nadimak „Neumannova bočica“ (Slika 2).



Slika 2 Prvi kondenzatorski mikrofon, tzv. Neumannova bočica

Godine 1931. Western Electric na tržište je lansirao svoj „618“ elektrodinamički odašiljač, prvi dinamički mikrofon. Raymond A. Litke, inženjer elektrotehnike s Educational Media Resources i San Jose State Collegea izumio je i prijavio 1957. godine patent za prvi bežični mikrofon. Bio je dizajniran za multimedijske aplikacije, uključujući televiziju, radio i visoko obrazovanje. Veliki napredak dogodio se 1959. godine, kada je izumljen Unidyne III - mikrofon koji je bio prvi jednosmjerni uređaj dizajniran za prikupljanje zvuka s vrha mikrofona, a ne s bočne strane. To je postavilo novu razinu dizajna mikrofona u budućnosti. Nekoliko godina kasnije, početkom šezdesetih, istraživači Bell laboratorija James West i Gerhard Sessler patentirali su elektroakustički pretvarač, elektretni mikrofon. Takav mikrofon pružao je veću pouzdanost i preciznost uz nižu cijenu i manju veličinu te revolucionirao

industriju mikrofona, s gotovo jednom milijardom proizvedenih proizvoda svake godine [2], [4]. Takav mikrofoni koriste trajno polarizirani dielektrik između pomične membrane i stražnje ploče mikrofona, što je riješilo problem vanjskog napajanja [4].

Sedamdesetih godina, dinamički i kondenzatorski mikrofoni dodatno su poboljšani, omogućavajući veću osjetljivost na zvuk i njegovo jasnije snimanje [2]. Jedna od najbitnijih inovacija dizajna mikrofona tih godina bila je Soundfield kapsula, čiju su tehniku razvili britanac Michael Gerzon i profesor P.B. Fellgett sa Sveučilišta u Readingu, kako bi postigli tzv. ambisonični format zvuka (eng. *full-sphere surround sound*), koji pokriva izvore zvuka ispod i iznad slušatelja, odnosno daje potpuni doživljaj zvuka za svih 360° koje ga okružuju [5], [6].

Osamdesetih su razvijeni prvi mikrofoni koji se pričvršćuju te koji su popularni i danas: to su bili usmjereni mikrofoni MK #40 te MKE 2, dizajniran za studio. Ovakvi su mikrofoni popularni i danas. Devedesetih je Neumann predstavio KMS 105, model kondenzatora dizajniran za izvedbe uživo, postavljajući novi standard kvalitete [2].

2.3. Razvoj u 21. stoljeću

U samome početku dvadeset prvog stoljeća, MEMS mikroelektromehanički sustav (eng. *microelectromechanical systems*) počinje se probijati kao komponenta u prijenosnim uređajima, uključujući mobitele, slušalice i prijenosna računala, te čak i u automobilske tehnologije [2]. Inženjeri tvrtke Georg Neumann 2003. godine izumili su prvi digitalni mikrofoni u povijesti te ga pustili na tržište pod imenom Solution - D D - 01. Dizajn ovog mikrofona jednostavan je: ima analogno - digitalni pretvarač ugrađen u tijelo, pa mikrofoni sam emitira digitalni zvuk, odnosno zvuk se obrađuje i digitalizira u samom mikrofoni. Ubrzo su se, razvojem računala i softvera za snimanje zvuka, oko 2005. godine, konačno pojavili i USB mikrofoni, koji su i danas jedna od najpopularnijih vrsta mikrofona [7].

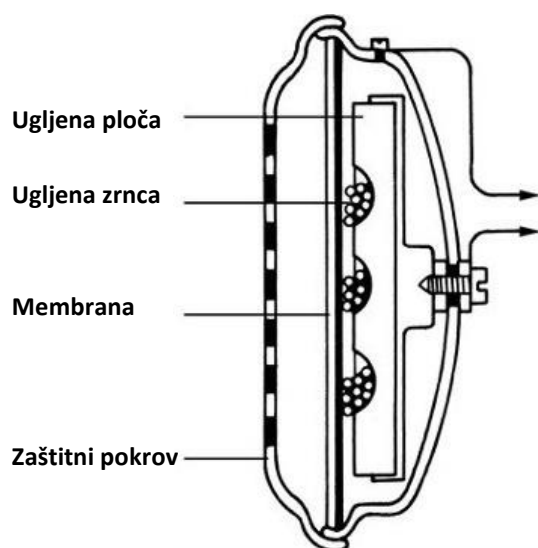
Godine 2010. na tržište je lansiran tzv. Eigenmike, mikrofoni koji se sastoji od nekoliko, točnije trideset i dva, visokokvalitetna mikrofona raspoređenih na površini čvrste kugle koji omogućava snimanje zvuka iz različitih smjerova, što daje veću kontrolu pri uređivanju zvuka [8].

3. Vrste mikrofona

Kroz povijest su se javljali razni oblici mikrofona te je svaki od njih bio važan korak ka visokoj tehnologiji kakvu poznajemo danas. S obzirom na veliku količinu varijacija ovog uređaja, u nastavku se neće navoditi svi, već će detaljno biti opisani samo neki od njih, i to oni koji su imali najveći utjecaj na razvoj drugih, te oni koji se koriste i danas.

3.1. Ugljeni mikrofon

Ugljeni mikrofon prvi je „pravi“ predstavnik mikrofona. Njegovo djelovanje zasniva se na međusobnom djelovanju nekoliko stotina ugljenih zrnaca koja se nalaze unutar metalnog, točnije mjedenog kućišta koje se naziva „gumbom“ te koje je zatvoreno električki vodljivom elastičnom membranom i pričvršćeno na njezino središte. Membrana je od kućišta izolirana tako da se struja od membrane prema kućištu može uspostaviti samo preko ugljenih zrnaca (Slika 3).



Slika 3 Presjek i unutrašnjost ugljenog mikrofona

Zvučni titraji djeluju na membranu i ona više ili manje sabija ugljena zrnca i time pojačava ili oslabljuje međusobni električni kontakt između zrnaca, kućišta i membrane. Zbog promjenjivog pritiska mijenja se električni otpor unutar strujnog kruga te se tako javlja promjenjivi napon proporcionalan zvučnom pritisku koji ga je stvorio [9], [10]. Baterija ili izvor istosmjerne struje serijski su spojeni s ugljičnim gumbom i primarnim transformatorom koji odgovara audio impedanciji.

Promjena kontaktnog otpora uzrokuje da struja strujnog izvora varira u amplitudi, što rezultira valnim oblikom vrlo sličnim onome valnom obliku koji u membranu. Impedancija ugljičnog gumba je niska pa se koristi „step – up“ transformator, odnosno transformator za povećanje napona kako bi se ta impedancija povećala. Osim za povećanje impedancije, navedeni transformator povećava i izlazni napon mikrofona te služi kako bi se eliminirala izmjenična struja iz strujnog kruga [10].

3.1.1. Primjena ugljenog mikrofona

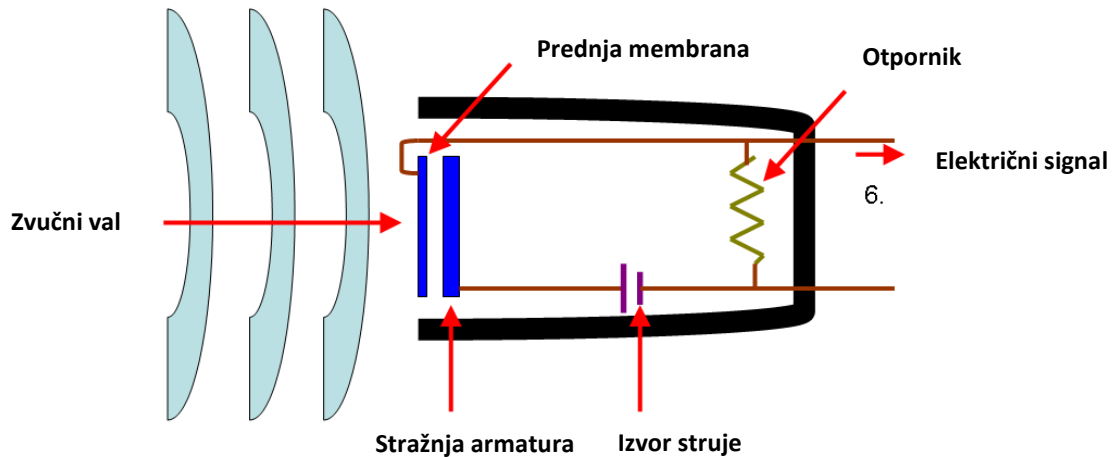
Ugljeni mikrofon je do pojave elektronskih cijevi bio jedina naprava koja je pretvarala zvuk u električni signal. Koristio se u telekomunikacijama od samih početaka pa sve do osamdesetih godina 20. stoljeća. Prednosti su mu bile jednostavnost, niska cijena, mehanička otpornost i visoka razina izlaznog signala koja je omogućavala razgovor i na udaljenosti do 100 m [11]. No ipak, za današnje standarde, broj nedostataka je prevelik i moglo bi se reći, neprihvatljiv: ima vrlo ograničen frekvencijski odziv, vrlo je bučan, zahtijeva veliko napajanje istosmjernom strujom te ima velika nelinearna izobličenja kao posljedica različitih medija s obje strane membrane [9], [10]. Ovakva vrsta mikrofona ponegdje se zadržala u telekomunikacijama te se često koristi i u vojne svrhe, gdje njihova trajnost i sposobnost rada pri uporabi malih snaga daju prednost u odnosu na sofisticiranije mikrofone. U drugim se granama više gotovo ni ne koristi [12].

3.2. Kondenzatorski mikrofon

Kako bi se lakše razumio pojam kondenzatorskog mikrofona, valja ponoviti kako je građen obični kondenzator – on se sastoji od dvije metalne ploče u neposrednoj blizini te što su te ploče bliže, kapacitet je veći. Kapsula kondenzatorskog mikrofona izrađena je slično - sastoji se od tanke opne u neposrednoj blizini čvrste metalne ploče. Membrana mora biti električki vodljiva, barem na svojoj površini. Najčešći je materijal zlatom nanaseni milar, ali neki, uglavnom stariji modeli koriste izuzetno tanku metalnu foliju. Kad zvučni valovi udare u membranu, ona se pomiče naprijed - natrag u odnosu na čvrstu stražnju ploču. Drugim riječima, mijenja se udaljenost između dvije ploče kondenzatora. Kao rezultat, kapacitet se mijenja u ritmu zvučnih valova. Na taj način zvuk se pretvara u električni signal (Slika 4).

Međutim, sam signal kapsule previše je slab da bi bio povezan s drugim dijelovima opreme. Izlazni napon kapsule kondenzatora prilično je visok, ali gotovo ne proizvodi struju, jer se premalo energije pohranjuje u kondenzator. Potreban je ono što se naziva „pretvarač

impedancije“, sklop koji se nalazi između kapsule i vanjskog svijeta. Pretvarač impedancije čini signal čvršćim, čineći dostupnijim više struje signala. Kondenzatorski mikrofoni stoga zahtijevaju i vanjsko napajanje [13].



Slika 4 Prikaz rada kondenzatorskog mikrofona

Važno je napomenuti kako se na stražnjoj ploči nalaze vrlo male rupe koje su ravnomjerno raspoređene po njoj. One služe, kako bi se tijekom stvarnog kretanja membrane naprijed - natrag, zrak koji se uhvatio u rupe osiguravao prigušenje gibanja dijafragme pri njezinoj glavnoj rezonanciji, što je uobičajeno u rasponu 8–12 kHz. Drugim riječima, rupe služe kako bi zvuk koji dolazi straga u protufazi djelovao na pokretnu membranu i time poništavao neželjeni smjer zvuka [4].

Kondenzator može biti spojen na dva načina: može se spojiti u istosmjerni električni strujni krug, pa se tada titranjem membrane mijenja električni kapacitet kondenzatora u električnom strujnom krugu i stvara odgovarajuća izmjenična struju, odnosno izmjenični pad napona na otporniku vrlo velikoga otpora. Kondenzator se može spojiti i u krug oscilatora dovoljno visoke frekvencije – tada se frekvencija oscilatora mijenja titranjem membrane, te se nakon frekvencijske demodulacije postiže odgovarajući tonski signal [11].

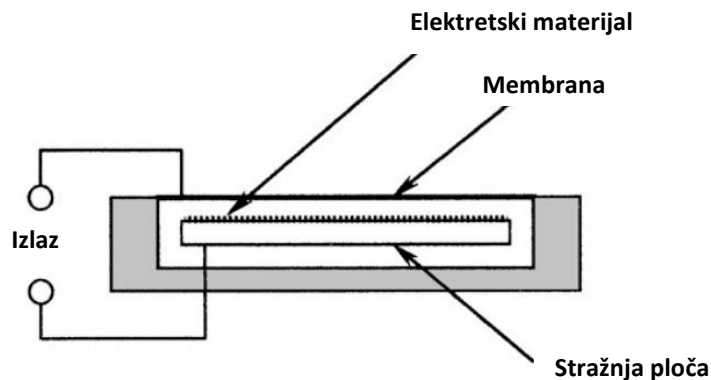
U kondenzatorskom mikrofону titranjem električki vodljive membrane mijenja se električni kapacitet kondenzatora, a time i izmjenična struja punjenja i pražnjenja kondenzatora, pa ona na radnom otporniku uzrokuje izmjenični pad napona proporcionalan elongaciji membrane.

U ovakvim mikrofönima uvijek se primjenjuju istosmjerni polarizacijski naponi, koji obično variraju između 12 i 200 V. Impedancija je mikrofona kapacitivna i određena je električnim

kapacitetom od oko 50 pF. Stavljanjem unaprijed polariziranog dielektrika – elektreta - između elektroda kondenzatorskog mikrofona, izbjegava se potreba za polarizirajućim naponom, a kapacitet se povećava desetak puta. Na taj način se dobije elektretski mikrofon, kojemu su svojstva identična svojstvima kondenzatorskog mikrofona ili bolja od njih [11].

3.2.1. Elektretski kondenzatorski mikrofon

Ljudima su elektretski materijali poznati već više od stoljeća, no tek u posljednjih 50 godina su počeli utjecati na dizajn kondenzatorskog mikrofona, donoseći izvrsne performanse čak i vrlo jeftinim modelima mikrofona. Elektret je predpolarizirani materijal politetrafluoroetilen (PTFE, tzv. teflon), koji smještanjem u jako električno polje i pod toplinu dobiva trajni elektrostatički naboj. Kada se vrućina „povuče“, električni naboj ostaje. Ovaj materijal praktički predstavlja elektrostatički ekvivalent permanentnog, odnosno trajnog magneta, te ako se stražnja ploča kondenzatora premaže nekim od novijih elektretskih materijala, dobiveni mikrofon imat će iste performanse kao i standardna kondenzatorska kapsula s efektivnom polarizacijskom vrijednošću od oko 100 V (Slika 5) [4].



Slika 5 Presjek kapsule kondenzatora sa elektretskom stražnjom pločom

Alternativno, može se koristiti i elektronska membrana. Ovdje je nedostatak da metalizirana elektretska folija ima nešto veću masu po jedinici površine od tipičnih materijala neelektretske membrane, što može ugroziti frekvencijski odziv.

3.2.2. Membrana kondenzatorskog mikrofona

Kao što je već spomenuto, membrana kondenzatorskog mikrofona presvlači se vrlo tankim slojem električki vodljivih čestica metala, debljine od samo nekoliko mikrona – taj proces je poznat kao „raspršivanje“. S obzirom na jako malu debljinu, raspršeni sloj ne ometa membranu pri njenom gibanju, a dopušta malu količinu elektriciteta da teče kroz nju.

Kao materijal koji se raspršuje po membrani, najčešće se koristi zlato – ono oksidira sporo te uređaju daje potencijalno dug životni vijek. Kada bi se koristilo željezo, vrlo brzo bi se raspalo u obliku čestica hrđe. Upravo iz tog razloga, u čak 99% kondenzatorskih mikrofona se koristi zlatom presvučena membrana te je ovaj princip usvojen kao norma. Vrlo mali broj vrhunskih mikrofona ima titanom raspršenu membranu. Titan je lakši, jači i oksidira sporije od zlata, dajući mikrofonu još bolju stabilnost performansi te još dulji vijek trajanja [19].

Kondenzatorski mikrofoni dodatno se mogu kategorizirati prema veličini, odnosno promjeru njihove membrane: postoje male membrane veličine od oko ½ inča ili manje, te velike membrane od oko 1 inča ili veće. Kondenzatorski mikrofoni s malom membranom uglavnom imaju prošireniji visoko frekvencijski odziv od kondenzatorskih mikrofona s velikom membranom, no postoji velik broj mikrofona s velikom membranom koji su gotovo jednako „sposobni“. Mikrofon s malom membranom u pravilu su puno točniji, dok su oni s većom membranom puno tiši i proizvode manje pozadinske buke. Postoji nekoliko proizvođača koji proizvode membrane veličine ¼ inča s frekvencijskim odzivom do 50 KHz i više. No ipak, nedostatak im je taj što su bučniji – sam mikroskop proizvodi više buke te zahtijevaju veća pojačanja pretpojačala u usporedbi s onima veće membrane, pa korištenje ovakvih nije uvijek optimalno [19].

3.2.3. Primjena kondenzatorskog mikrofona

Kondenzatorski mikroskop smatra se najčešće korištenom vrstom mikrofona. Zbog svoje iznimno male mase, njegova membrana može pratiti zvučne valove puno preciznije u usporedbi s ostalim vrstama mikrofona [13].

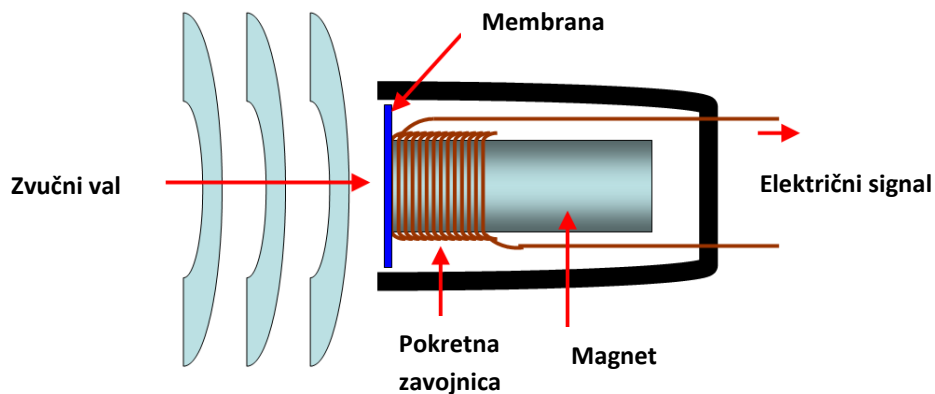
Njegov spektar namjena jako je širok te se još uvijek proizvode njegove razne varijacije - od relativno jeftinih komercijalnih mikrofona pa sve do profesionalnih mikrofona namijenjenih profesionalnim studijskim snimanjima te u okruženjima u kojima se može upravljati pozadinskom bukom, za filmsku produkciju i sl. Koriste se zbog svoje velike brzine i osjetljivosti i na najmanje frekvencije te im je jedini nedostatak potreba za posebnim izvorom napajanja - zahtijevaju ili bateriju ili tzv. fantomsko napajanje, odnosno vanjsko napajanje koje se koristi u audio produkcijama zbog potrebe da se napon stalno održava između kondenzatora i membrane. No ipak, kondenzatorski mikrofoni taj nedostatak nadoknađuju svojom kvalitetom [11]-[14].

3.3. Elektrodinamički mikrofon

Elektrodinamički mikrofon, često nazivan i dinamičkim mikrofonom, jedan je od najčešće korištenih vrsta mikrofona te radi na principu magnetske indukcije. Njegova konstrukcija može se izvesti na dva načina: elektrokinamički mikrofon s titrajnom zavojnicom ili elektrokinamički mikrofon s vrpcom.

3.3.1. Elektrokinamički mikrofon s titrajnom zavojnicom

Konstrukcija i princip rada tipa dinamičkog mikrofona s titrajnom zavojnicom je sljedeća: unutar uređaja nalazi se zavojnica vrlo tanke žice s jakim trajnim magnetom. Ovaj dizajn je prekriven membranom koja bilježi vibracije kada zvučni valovi udare u mikrofon. Membrana se tada počinje micati u ritmu zvučnih valova, prenosi vibraciju na zavojnicu koja počinje oscilirati i prenosi vibracije u obliku impulsa na zavoje cijele žice. Zatim električni impuls prolazi kroz modulator kroz žice do uređaja za pojačanje, tzv. pojačalo, gdje se pretvara u „probavljiv zvuk“ (Slika 6) [15], [16].



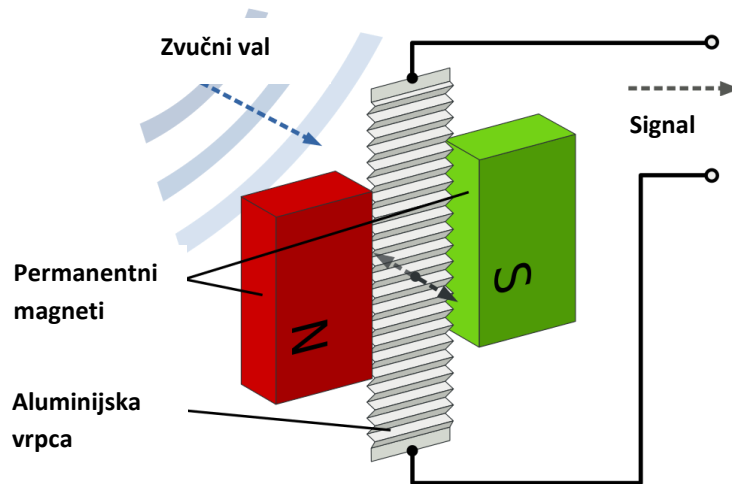
Slika 6 Prikaz rada elektrokinamičkog mikrofona s titrajnom zavojnicom

Titrajna zavojnica obično je izrađena od tanke bakrene žice otpora od oko 10Ω [17]. Membrana mikrofona može biti izrađena od duraluminija - čvrste, lagane legure aluminija – ili od neke od mnogih stabilnih plastičnih materijala koji se mogu oblikovati do uskih tolerancija u tankom poprečnom presjeku [4].

3.3.2. Elektrokinamički mikrofon s vrpcom

Kod elektrokinamičkog mikrofona s vrpcom, tzv. vrpčastog mikrofona, umjesto zavojnice koristi se najtanji film plemenitih metala, najčešće aluminija, koji hvata najmanje oscilacije membrane, pretvara ih u električni impuls te šalje dalje [16].

Drugim riječima, kako se vrpca pomiče naprijed – natrag, uzbuđena zvučnim valovima, njeno kretanje unutar magnetskog polja uzrokuje stvaranje električne energije [19]. Dakle, umjesto membrane koja je pričvršćena na pokretnu zavojnicu koja vibrira unutar magnetskog polja, vrpca mikrofona sadrži vrlo tanku metalnu traku ovješenu u jakom magnetskom polju (Slika 7).



Slika 7 Prikaz rada elektrodinamičkog mikrofona s vrpcom

Vrpca djeluje i kao membrana i kao sam element pretvarača, pružajući istu vrstu osjetljivosti kao kondenzator, no s potpuno drugačijim karakterom. Većina vrpce mikrofona pasivni su uređaji - što znači da nemaju aktivnu elektroniku ili prepojačanje. Zbog toga je impedancija ulaza prepojačala na koji su povezani presudna za zvuk koji proizvodi mikrofona. Ako je impedancija preniska, frekvencijski odziv će se promijeniti, posebno na donjem kraju, a vrpca se može prigušiti, što će rezultirati smanjenim visokofrekventnim izlazom [18]. Posebna značajka vrpčastog mikrofona u usporedbi s mikrofonom sa zavojnicama je njihova znatno manja težina [16]. Kako bi se vrpca brzo kretala pri djelovanju malih promjena tlaka, ona mora biti vrlo tanka - zato je u povijesti ovakva vrsta mikrofona bila vrlo krhka. Bilo kakva veća promjena tlaka, kao na primjer udar vjetra, nekakav fizički udar ili čak glasniji razgovor mogli su prouzročiti istežanje ili pucanje vrpce, pa su takve situacije zahtijevale zamjenu vrpce što je bilo vrlo skupo. Ipak, u moderno doba današnjice, neki vrpčasti mikrofoni su izdržljiviji te uz određene mjere opreza, njihova primjena može biti šireg spektra [19].

3.3.3. Primjena elektrodinamičkog mikrofona

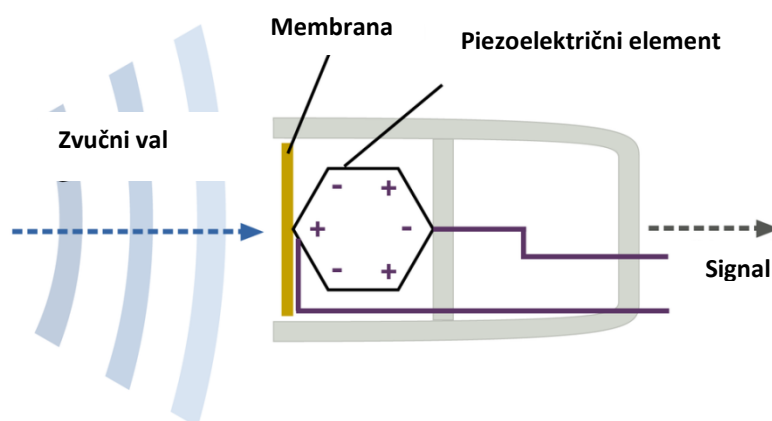
Elektrodinamički mikrofona, u odnosu na već opisani kondenzatorski mikrofona, nema toliku osjetljivost te ima dosta slabiji frekvencijski odziv pa se obično ne koristi u profesionalnim

studijima za snimanje. No ipak, dizajn elektrodinamičkog mikrofona zapravo je vrlo pouzdan jer sadrži minimalnu količinu mehaničkih dijelova koji su izloženi trošenju [16].

Još neke od njegovih prednosti jesu te što je robustan, pa se često koristi za situacije u kojima postoji opasnost od fizičkog oštećenja mikrofona, kao što su na primjer unutrašnjost udarnog bubnja ili kada postoji mogućnost ispuštanja mikrofona na pozornici [19]. Može biti relativno jeftin, neosjetljiv je na promjene vlage, ne treba vanjsko ili unutarnje napajanje te može biti vrlo malen, osobito tip vrpčastog mikrofona. Upravo iz tih razloga, čak i uz pojavu kvalitetnijih mikrofona, elektrodinamički mikrofoni još uvijek se koriste na raznim događanjima poput koncerata zbog svoje snage i izdržljivosti, kao dobra alternativa za skupe kondenzatorske mikrofone [15], [16].

3.4. Kristalni ili piezoelektrični mikrofoni

Kristalni mikrofoni nazivaju se još i piezoelektričnim mikrofonom jer se njihov princip rada bazira na tzv. piezoelektričnom efektu – pojavi stvaranja električnog naboja na površini nekih kristala ili keramičkih masa kada su podvrgnuti mehaničkom stlačivanju ili rastezanju [20]. Sami prefiks riječi „piezo“ dolazi od grčke riječi „piezen“, a koja označava tlak [4]. Kristalni mikrofoni, dakle, koriste tanku traku piezoelektričnog materijala pričvršćenu na membranu. Dvije strane kristala dobiju suprotne naboje kad se dijafragma odbije od kristala (Slika 8). Naboji su proporcionalni količini deformacije i nestaju kad nestane naprezanja na kristalu. Unutarnji otpor ovisi o kapacitetu, koji iznosi 500 do 4000 pF.

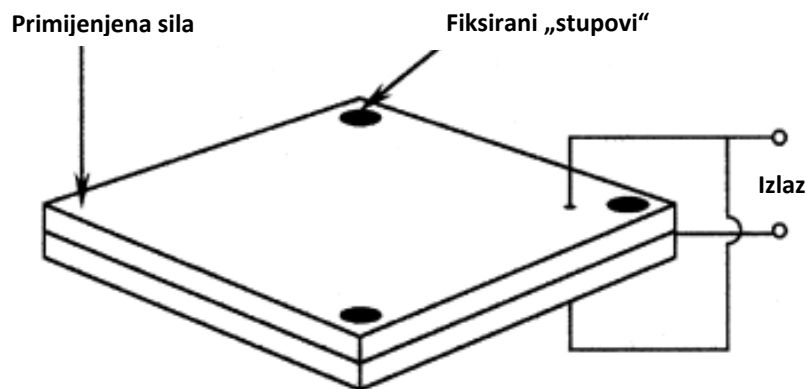


Slika 8 Prikaz rada kristalnog mikrofona

U početku je u ovakvim mikrofonom korištena tzv. Rochelle sol, tj. kalij natrij tartarat zbog visokog učinka, no takva sol bila je osjetljiva na vlagu te pomalo krhka. Kasnije su se u

mikrofonima počeli koristiti keramički materijali kao što su barijev titanat te olovni cirkonat [21].

Kako bi se uopće proizveo željeni izlazni napon, kristal, odnosno kristalne strukture moraju se izrezati i rasporediti duž odgovarajućih kristalnih osi. Većina piezoelektričnih mikrofona izrađena je od tzv. bimorfne piezo strukture, u kojima su susjedni kristalni elementi obrnuto zalijepljeni jedan za drugoga kako bi se dobio tzv. push – pull izlaz, odnosno kako bi se postiglo naizmjenično napajanje ili apsorpiranje struje [4].



Slika 9 Detaljni prikaz bimorfne piezo strukture

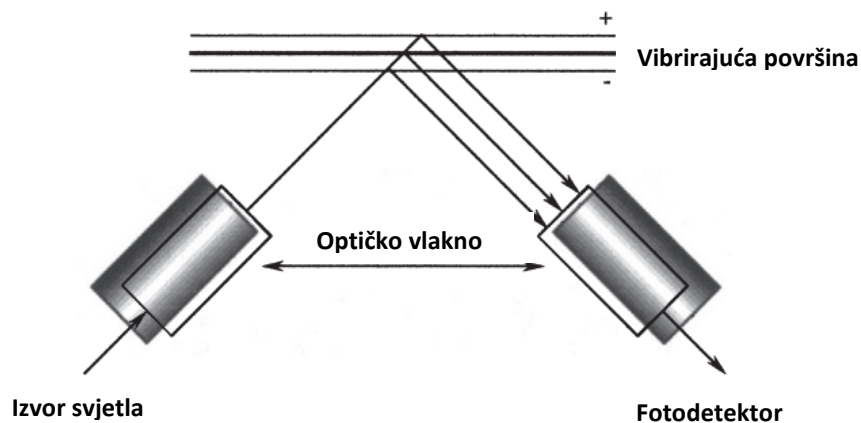
Na slici je prikaz tipične bimorfne strukture, koja se sastoji od dva kristalna elementa „zacementirana“ metalnom folijom na svakoj od vodljivih površina. Element je pričvršćen na tri ugla, a slobodni ugao pokreće membrana preko spojnog člana (Slika 9). Gibanje membrane je spojeno na slobodni kut bimorfa, a izlazni napon se dovodi „nizvodno“ na pretpojačalo. S obzirom na to da je izlazni napon iz bimorfa proporcionalan pomaku signala, membrana je normalno podešena na visoku frekvenciju, s vanjskim mehaničkim prigušenjem [4].

3.4.1. Primjena kristalnih mikrofona

Tijekom 1930 – ih, pa sve do 1960 – ih, kristalni mikrofon imao je veliki značaj na tržištu, no pojavom elektrodinamičkih, odnosno elektretskih mikrofona relativno niske cijene, on pada u drugi plan [4]. Iako je električna snaga kristalnih mikrofona relativno velika te je otporan na vlagu i povišenu temperaturu, njegov frekvencijski odziv ipak se nije mogao usporediti sa, na primjer, elektrodinamičkim mikrofonom. Iz navedenih razloga, ovakav mikrofon uglavnom nije poželjan na glazbenom tržištu. Ipak, piezoelektrični kristali izdržljivi su i jeftini te imaju relativno veliku električnu snagu – zbog toga se često koriste u telefonima i prijenosnim uređajima za ozvučenje [21]-[23].

3.5. Optički mikrofoni

Optički mikrofoni, drugog naziva svjetlovodni mikrofoni, rade na sljedećem principu – mijenja se količina svjetla koja od izvora svjetlosti kroz kućište mikrofona dolazi do fotodetektora, u ovisnosti o promjeni zračnog tlaka. Drugim riječima, pretvara akustične valove u električne signale osjećajući promjene u intenzitetu svjetlosti, umjesto da osjeća promjene kapacitivnosti ili magnetskih polja, kao što je obično slučaj. Sastoji od membrane u kućištu vrlo malih dimenzija koja je s upravljačkim uređajem povezana s dva optička kabela. Tijekom rada svjetlo iz laserskog izvora putuje kroz optičko vlakno kao svjetlosni tok, kako bi osvijetlilo površinu reflektirajuće membrane. Zvučne vibracije membrane zatim moduliraju intenzitet svjetla koje se reflektira od membrane u određenom smjeru, odnosno titranje membrane mikrofona odgovarajućim zaslonom modulira intenzitet svjetla. Modulirano svjetlo se zatim prenosi preko drugog optičkog vlakna na fotodetektor, koji pretvara svjetlo modulirano intenzitetom u analogni ili digitalni zvuk za prijenos ili snimanje (Slika 10).



Slika 10 Detaljni prikaz rada optičkog mikrofona

Ovakav sustav potpuno je neosjetljiv na ometajuća električna i magnetska polja, a sam mikrofoni u svojoj konstrukciji nema niti jedan metalni dio. Posjeduju visok dinamički i frekvencijski raspon, sličan najboljim konvencionalnim mikrofoniima visoke vjernosti. Najčešći frekvencijski raspon im je od 15 Hz do 30 kHz, a dimenzije su iznimno male - promjer im ne prelazi 20 mm, a duljina 50 mm [24], [26].

3.5.1. Primjena optičkih mikrofona

Kao što je već spomenuto, optički mikrofoni ne reagiraju niti utječu na bilo kakva, magnetska, električna, elektrostatička ili radioaktivna polja, stoga je idealan za uporabu u područjima gdje

su konvencionalni mikrofoni neučinkoviti ili opasni, poput područja s opasnošću od eksplozije, industrijskih turbina ili u okruženju opreme za snimanje magnetskom rezonancom (MRI), gdje omogućuju normalnu komunikaciju unutar snažnog magnetskog polja. Valja spomenuti kako optički kabel od upravljačke kutije do mikrofona može biti dug i više stotina metara, čak i nekoliko kilometara. Upravo zbog takvih karakteristika ova vrsta mikrofona počinje se koristiti i u profesionalnim audio sustavima, uz isključivo industrijsku primjenu - uključuju nadzor industrijske opreme, nadziranje buke infrazvukom, kalibraciju, mjerenje zvuka i sl. U nekim slučajevima, može poslužiti i kao senzor tlaka, akcelerometar ili žiroskop [24]-[26].

3.6. Laserski mikrofoni

Općenito, ljudski glas može generirati zvučne valove u rasponu od 300 Hz do 3400 Hz. Ovi zvučni valovi utječu na objekte u blizini koji počinju vibrirati, što omogućuje analognom elektroničkom uređaju pretvaranje tih vibracija u audio signal [27]. Idealan je slučaj kada je površina objekta u potpunosti ravna, kako bi se snop reflektirao s potpunom točnošću [28]. Jedan od načina za postizanje ove pretvorbe pokreta u zvuk je upotreba upravo laserskog mikrofona, koji odbija zraku lasera od vibrirajući objekt i koristi prijemnik za hvatanje odraza lasera. Odraz lasera odbija se kako vibracije pomiču površinu vibrirajućeg predmeta. Stoga, ako prijemnik primi oscilirajući laserski signal s fiksnog mjesta, prijamnik će otkriti laserska skretanja uzrokovana vibracijama izvorno proizvedenim iz audio signala. Tada prijemnik može taj signal filtrirati i pojačati te ga naposljetku prikazati kao zvuk. Kroz ovaj postupak laserski mikrofoni učinkovito reproduciraju zvuk koji je inducirao vibracije objekta. Ovakav mikrofoni može reproducirati zvuk detektiran s vibracijske površine s relativno velikom preciznošću, odnosno s manje od 8% izobličenja. Kao dodatna značajka laserskog mikrofona, on također može i prenositi zvuk. Koristi amplitudski modulirani laserski signal, hvata taj signal i emitira zvuk. Dakle, pomoću laserskog sustava koji bilježi oscilacije u položaju lasera, laserski mikrofoni je u mogućnosti precizno reproducirati i zvuk koji je inducirao vibracije objekta i zvuk koji se prenosi laserskom komunikacijom [27].

Ovakva vrsta mikrofona dizajnirana je na način da vanjsko kućište, koje je cilindričnog oblika, ima razmaknute otvore tako da zvučni valovi mogu ući, dok je unutarnje kućište, koje je također cilindričnog oblika, postavljeno po sredini unutar vanjskog kućišta. Lasersko svjetlo se projicira u prostor između vanjskog i unutarnjeg kućišta i detektora koji prima

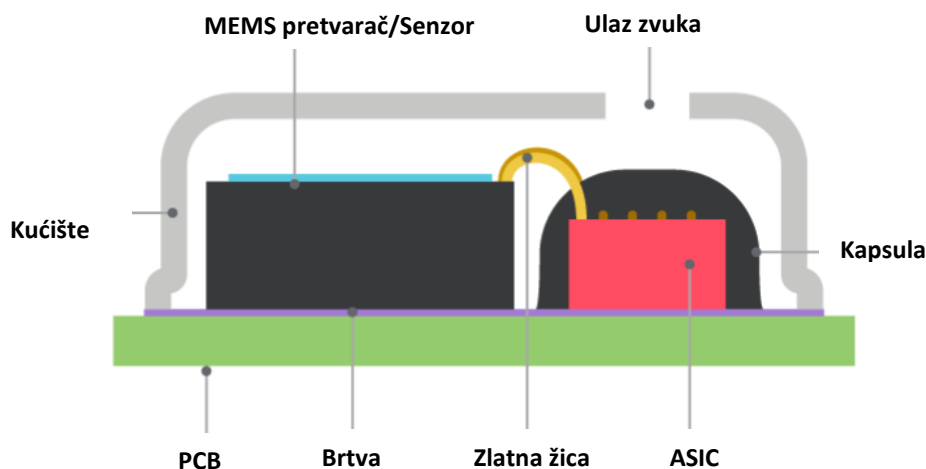
lasersku svjetlost, modulira zvuk i proizvodi električne signale iz valova koji ulaze u vanjsko kućište [29].

3.6.1. Primjena laserskih mikrofona

Laserski mikrofoni najpoznatiji su i najčešće se primjenjuju u filmskoj industriji, obično kao uređaj za prisluškivanje uz minimalnu izloženost. No ipak, zbog svoje cijene, još uvijek nisu česti na tržištu. [28].

3.7. MEMS mikrofون

MEMS mikrofон, nazivan još i „mikrofonski čip“ ili „silikonski mikrofон“ izrađen je s komponentom MEMS, odnosno mikro elektro-mehaničkim sustavom smještenim na tiskanu ploču polikloriranog bifenila PCB (eng. *printed circuit board*) i zaštićenim mehaničkim poklopcem. U kućištu se nalazi malena rupa koja propušta zvuk u mikrofон i označena je kao gornja ako se rupa nalazi na gornjem poklopcu, ili donja, ako je rupa na PCB-u. MEMS komponenta se često izrađuje s mehaničkom membranom i montažnom konstrukcijom stvorenom na poluvodičkoj matrici (Slika 11) [30].



Slika 11 Tipičan izgled unutrašnjosti MEMS mikrofona

Ovakvi mikrofoni koriste zvučne senzore koji se izrađuju na proizvodnim linijama poluvodiča koristeći silicijske pločice i visoko automatizirane procese. Slojevi različitih materijala talože se na vrhu silicijske pločice, a zatim se neželjeni materijal nagriza stvarajući pomičnu membranu i fiksnu stražnju ploču preko šupljine u osnovnoj pločici. Pozadinska ploča senzora je čvrsta perforirana, odnosno izbušena struktura koja omogućuje lako kretanje zraka kroz nju, dok je membrana tanka čvrsta struktura koja se savija kao odgovor na promjenu tlaka zraka uzrokovanu zvučnim valovima. Promjene tlaka zraka stvorene zvučnim valovima

uzrokuju savijanje tanke membrane, dok deblji stražnji lim ostaje miran dok se zrak kreće kroz svoje perforacije. Pomicanje membrane stvara promjenu u količini kapaciteta između membrane i stražnje ploče, što tzv. aplikativno specifični integrirani sklop ASIC (eng. *application-specific integrated circuit*) prevodi u električni signal [31].

Membrana MEMS tvori kondenzator, a valovi zvučnog tlaka uzrokuju pomicanje membrane. MEMS mikrofoni obično sadrže drugu poluvodičku matricu koja funkcionira kao pretpojačalo, pretvarajući promjenjivi kapacitet MEMS-a u električni signal. Izlaz pojačala pruža se korisniku ako je potreban analogni izlazni signal. Ako je potreban digitalni izlazni signal, tada je analogno-digitalni pretvarač (ADC, eng. *analog-to-digital converter*) uključen na istu matricu kao i pretpojačalo.

Uobičajeni format koji se koristi za digitalno kodiranje u MEMS mikrofona je modulacija gustoće impulsa (PDM, eng. *pulse density modulation*), koja proizvodi jednobitni tok podataka, dok je dekodiranje digitalnog signala na prijemniku pojednostavljeno je upravo zbog tog jednobitnog kodiranja podataka. Digitalni I²S izlazi treća su opcija koja uključuje unutarnji filter za decimaciju, koji omogućuje dovršenje obrade u samom mikrofona. To znači da se mikrofona može izravno spojiti na procesor digitalnog signala (DSP, eng. *digital signal processor*) ili mikrokontroler, čime se uklanja potreba za analogno-digitalnim pretvaračem u mnogim aplikacijama [30], [31].

3.7.1. Primjena MEMS mikrofona

Potražnja MEMS mikrofona na tržištu sve je veća zbog njegove male veličine, prihvatljive cijene te visoke stabilnosti pri promjenama temperature i vlažnosti. Kako je rasla tehnologija poput tableta i pametnih telefona, tako je rasla i još uvijek raste upotreba MEMS mikrofona. Upotreba je porasla, na primjer, kada su se počele koristiti tehnike istovremene uporabe dvaju ili više mikrofona u nekim uređajima koji omogućuju značajke kao što su video snimanje ili aktivno poništavanje šuma. Relativno niska izlazna impedancija analognih MEMS mikrofona te izlazi digitalnih MEMS mikrofona idealni su za primjenu u električno bučnim okruženjima. U okruženjima s visokim vibracijama, upotreba tehnologije mikrofona MEMS može smanjiti razinu neželjene buke koju unose mehaničke vibracije. U novije vrijeme, od 2010. godine, pojačan je interes te se provodi istraživanje kako bi se izradili piezoelektrični MEMS mikrofoni koji bi bili značajna arhitektonska i materijalna promjena u odnosu na postojeće kondenzatorske stilove MEMS dizajna [26], [32].

4. Karakteristike mikrofona

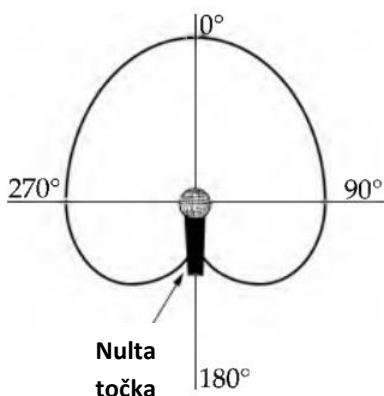
Nezaobilazni parametri koji se moraju uzimati u obzir pri procjeni nekog mikrofona u stvari su njegove glavne i osnovne karakteristike kao što su usmjerna karakteristika, nelinearna izobličenja, dinamički opseg, osjetljivost, impedancija te prijenosni frekvencijski opseg.

4.1. Usmjerna karakteristika

Usmjerna karakteristika mikrofona definira osjetljivost mikrofona u ovisnosti od smjera dolaska zvuka gledano u vodoravnoj ravnini, odnosno koliko dobro hvata zvuk koji dolazi iz različitih smjerova. Postoji nekoliko različitih usmjernih karakteristika te se svaka od njih može prikazati dvodimenzionalnim dijagramom [11].

4.1.1. Kardioidna karakteristika

Najčešći jednosmjerni mikrofoni su kardioidni mikrofoni s kardioidnom karakteristikom, a nazvan je kardioidnim jer uzorak osjetljivosti podsjeća na oblik srca. Ovakvi mikrofoni obično se koriste kao „govorni“ mikrofoni jer su dobri u odbacivanju nepoželjnih zvukova koji dolaze iz drugih smjerova. U tri dimenzije, kardioid je oblika jabuke sa središtem oko mikrofona, koji predstavlja njezinu „stabljiku“ (Slika 12) [26].



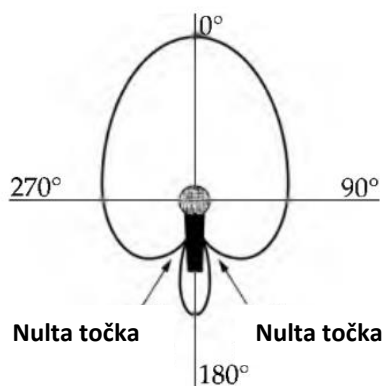
Slika 12 Uzorak kardioidne karakteristike

Kardioidni mikrofoni najosjetljiviji su na zvuk koji dolazi izravno ispred mikrofona. Relativno su osjetljivi na svoje strane, odnosno na 90° i 270° , te imaju nultu točku, odnosno kut najmanje osjetljivosti ili najvećeg odboja na 180° , izravno iza mikrofona [19]. Budući da takvi mikrofoni s usmjerenim pretvaračem postižu svoje uzorke osjećanjem gradijenta

pritiska, njihovo postavljanje vrlo blizu izvora zvuka, na udaljenosti od nekoliko centimetara, dovodi do pojačanja basa zbog povećanog gradijenta [26].

4.1.2. Hiperkardioidna karakteristika

Hiperkardioidni mikrofoni manje su osjetljivi na zvuk koji dolazi sa strana, iznad i ispod od kardioidnih mikrofona - iako još uvijek hvataju ponešto zvučnih valova. To ih čini usmjerenijima, odnosno više se fokusiraju na zvuk izravno ispred i odbijaju više zvuka van osi od kardioidnog mikrofona.



Slika 13 Uzorak hiperkardioidne karakteristike

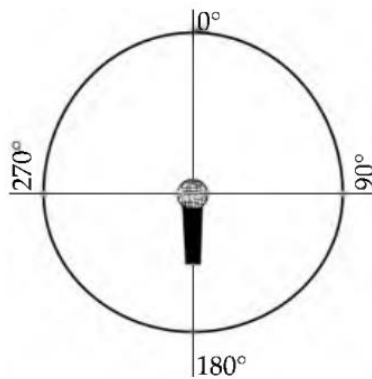
Stoga je neizbježan kompromis područje male osjetljivosti na 180° , odnosno neposredno iza mikrofona. To znači da su nulte točke 35° do 45° pomaknute sa stražnje strane mikrofona, pa je tu osjetljivost jako umanjena (Slika 11) [19].

4.1.3. Kružna karakteristika

Teoretski, mikrofoni s kružnom karakteristikom imaju jednaku osjetljivost sa svih strana, od 0° do 360° te se smatra savršenom trodimenzionalnom sferom (Slika 14). No u stvarnosti, ovakvi mikrofoni samo ravnomjernije hvataju zvuk iz svih smjerova. Mikrofon predstavlja funkciju frekvencije - tijelo mikrofona nije beskrajno malo i, posljedično, sam sebi preprečava put u odnosu na zvukove koji dolaze sa stražnje strane, uzrokujući blago izravnavanje polarnog odziva. Ovo izravnavanje raste kako promjer mikrofona, pod pretpostavkom da je cilindričan, doseže valnu duljinu frekvencije. Stoga mikrofon najmanjeg promjera daje najbolje karakteristike u svim smjerovima na visokim frekvencijama [26].

Svi mikrofoni postaju sve usmjereniji na višim frekvencijama pa je važno usmjeriti ovakav mikrofon u pravom smjeru, na osi prema izvoru zvuka. Mikrofon s kružnom karakteristikom

pokupit će više neželjenih zvukova sa strana od usmjerenog mikrofona. Ovakva situacija može, ali i ne mora biti poželjna – to ovisi o izvoru zvuka i njegovoj ulozi.

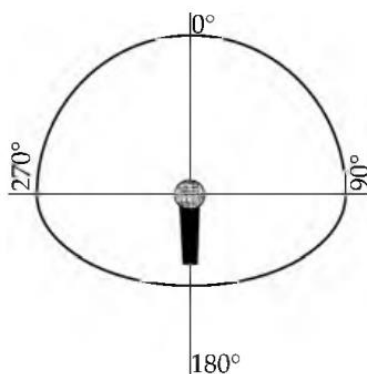


Slika 14 Uzorak kružne karakteristike

Mikrofoni s ovom karakteristikom imaju otvoreniji i transparentniji zvuk od usmjerenog mikrofona i općenito se mogu postaviti bliže izvorima zvuka nego usmjereni mikrofoni, bez da zvuče „bučno“ [19].

4.1.4. Široko - kardioidna karakteristika

Mikrofoni sa široko-kardioidnom karakteristikom manje su usmjereni od kardioida, ali usmjereniji od kružnih mikrofona. Oni „preferiraju“ zvuk koji dolazi s hemisfere ispred mikrofona, a jednako su osjetljivi i na zvukove koji dolaze sa strane, iznad i ispod. Njihova nulta točka je područje neposredno iza mikrofona (Slika 15).

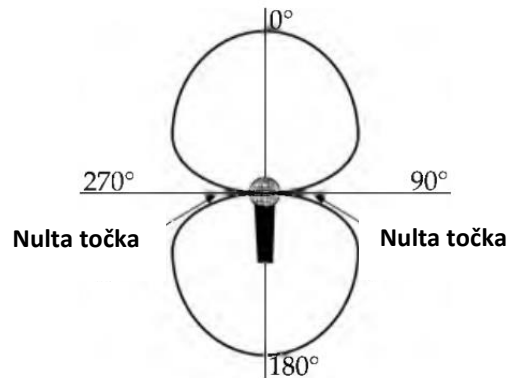


Slika 15 Uzorak široko - kardioidne karakteristike

Zvuk mikrofona sa široko – kardioidnom karakteristikom nastoji uravnotežiti otvorenost mikrofona kružne karakteristike s kontrolom usmjerenja kardioidnog mikrofona [19]. Koristi se u studijima, kazalištima, na televiziji i sl. [26].

4.1.5. „Figure 8“

Takozvana „Figure 8“ karakteristika mogla bi se nazvati i dvosmjernom jer je osjetljivost mikrofona jednaka s prednje i stražnje strane, ali je umanjena s bočnih strana (Slika 16).



Slika 16 "Figure 8" uzorak

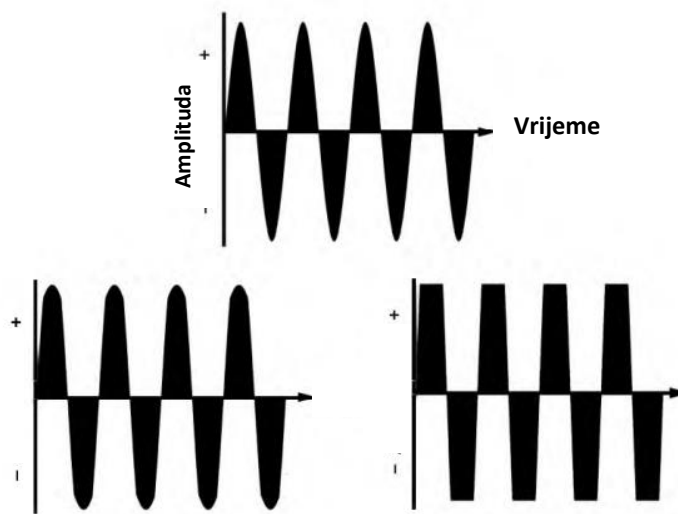
Većina elektrodinamičkih mikrofona s vrpcom jest upravo ovog uzorka. U načelu ne reagiraju na zvučni tlak, već samo na promjenu tlaka između prednje i stražnje strane - budući da zvuk koji dolazi sa strane podjednako doseže prednju i stražnju stranu, nema razlike u tlaku, pa stoga ni osjetljivosti na zvuk iz tog smjera. Matematički rečeno, dok su „svesmjerni“ mikrofoni skalarni pretvarači koji reagiraju na pritisak iz bilo kojeg smjera, dvosmjerni mikrofoni su vektorski pretvarači koji reagiraju na nagib duž normale osi na ravninu membrane. Ovo također ima učinak obrtanja izlaznog polariteta za zvukove koji dolaze sa stražnje strane [26].

4.2. Nelinearna izobličenja

Pojam nelinearnih izobličenja u elektroakustici se odnosi na promjene u frekvencijskom spektru reproduciranog tonskog signala, gdje se na izlazu iz sustava pojavljuju komponente spektra koje nisu postojale u izvornom električnom signalu, a koje su u izravnoj vezi s ulaznim naponom. Dakle, svi analogni uređaji proizvode određenu razinu buke koja određuje njihovu donju granicu performansi. Kako su elektroničke komponente u analognom uređaju blago preopterećene naponom, odnosno kako su magnetske čestice na vrpici previše zasićene magnetizmom, dolazi do blagih, ponekad čak i poželjnih izobličenja. Obično se dinamički raspon definira kao „za x% THD“ (eng. *Total Harmonic Distortion*). Ovo je mjera količine nelinearnog izobličenja valnog oblika, odnosno promjene oblika kakvoga bi val zapravo trebao poprimiti [19], [33]. Drugim riječima, podatak o visini ukupnih nelinearnih izobličenja

daje se uz podatak o maksimalnom zvučnom tlaku koji je karakterističan za takvo nelinearno izobličenje. Na primjer, podatak: "142 dB SPL (eng. *sound pressure level*) THD < 0,5%" odnosi se na zvučni tlak od 142 dB iznad praga čujnosti pri čemu će ukupna nelinearna izobličenja biti manja od 0,5% [11].

Digitalni uređaji ne pokazuju blaga i „ugodna“ izobličenja ako im je maksimalna granica premašena. Digitalno izobličenje je tip kvadratnog vala koje dodaje oštre kutove valnog oblika te nije ugodan uhu niti dobar za uređaje poput, na primjer, zvučnika [19].



Slika 17 Prikaz različitih izobličenja zvučnog vala

Na slici je prikaz ulaznog valnog oblika te kako bi ga analogni i digitalni sustavi promijenili ako bi blago prešao njihov maksimum – na vrhu se nalazi nedeformirani ulazni valni oblik, dolje lijevo se nalazi blago izobličenje analognog uređaja, a dolje desno oštro i potencijalno štetno digitalno izobličenje (Slika 17). Ovakva izobličenja javljaju se kroz cijeli elektroakustični lanac reprodukcije, od snimanja zvuka na nosač pa sve do reprodukcije zvuka s njega, pojačala ili zvučnika. [19], [33].

4.3. Dinamički opseg

Mjeren u decibelima (dB), dinamički opseg ili raspon jest razlika između najniže i najviše razine signala koje neki uređaj ili sustav može snimati, pohranjivati ili reproducirati, odnosno razlika maksimalnoga zvučnoga tlaka i praga šuma. Veći, odnosno širi dinamički rasponi su bolji. Najniži ekstrem ovog raspona, koji se smatra 0 dB te je ova granica obično postavljena prirodnim šumom i bukom u sustavu, tj. njegovom donjom granicom buke koji nadjačava i „maskira“ detalje niske razine, a konkretno kod mikrofona to bi mogao biti nedostatak

osjetljivosti niske razine i nemogućnost reagiranja na njih. Granica visoke razine dinamičkog raspona sustava je maksimalna razina, u odnosu na 0 dB, koji sustav može podnijeti prije nego što se javi određena količina izobličenja signala [11], [19].

4.4. Osjetljivost

Najjednostavnije rečeno, ova karakteristika pokazuje koliko je uređaj sposoban snimiti zvukove daleko od membrane, dok se formalno osjetljivost mikrofona definira kao mjera električnog izlaza mikrofona kada se zvuk stavi u polje specifičnog zvučnog tlaka (eng. SPL – *sound pressure level*), a koji obično iznosi 94 dB razine zvučnog tlaka. Ona, dakle, govori o izlaznom naponu mikrofona u odnosu na odgovarajući zvučni tlak ispred mikrofona, a na određenoj udaljenosti ispred mikrofona od 1 metar. Većina proizvođača navodi osjetljivost kao broj milivolti koje mikrofoni proizvodi za ovu referentnu razinu pri frekvenciji zvučnog vala od 1 kHz, koja se može izraziti kao mV/Pa ili mV po 10 μ bar. Kad je osjetljivost izražena u jednom od ovih oblika, veći su brojevi obično poželjniji - što je veći broj, to će biti potrebno manje pojačanja pretpojačala kako bi se signal mikrofona doveo do razine linije, minimizirajući bilo kakvu buku koju potencijalno može uvesti niža kvalitetna pretpojačala. Nešto stariji način izražavanja osjetljivosti je u dB, a u odnosu na referentnu osjetljivost od 1V/Pa. Osjetljivost mikrofona od -60 dB je u tom smislu veća od osjetljivosti mikrofona od -70 dB. Veća osjetljivost potencijalno znači da će pretpojačalo mikrofona stvoriti manje šuma, jer bit će potrebno manje pojačanja - ali to ne znači nužno da mikrofoni daju bolji zvuk. Kako bi se povećala osjetljivost mikrofona, ključno je odabrati dobro pojačalo ili prijemnik koji može u potpunosti interpretirati i podržati sve karakteristike i kvalitete uređaja. Drugi način jest zamjena žica za povezivanje - kvalitetne žice su ključne za postizanje visoke osjetljivosti [11]-[19].

4.5. Impedancija

Općenito i najjednostavnije rečeno, impedancija jest mjera suprotstavljanja prolasku izmjenične struje kroz strujni krug, odnosno omjer efektivnoga napona i efektivne struje u krugu izmjenične struje u kojemu se nalaze omski otpor. Otpor prolasku struje je jednak i za istosmjernu i za izmjeničnu struju kod električnih vodiča i otpora u normalnim okolnostima, a razlike mogu nastupiti za dovoljno visoke frekvencije izmjenične struje [34], [35].

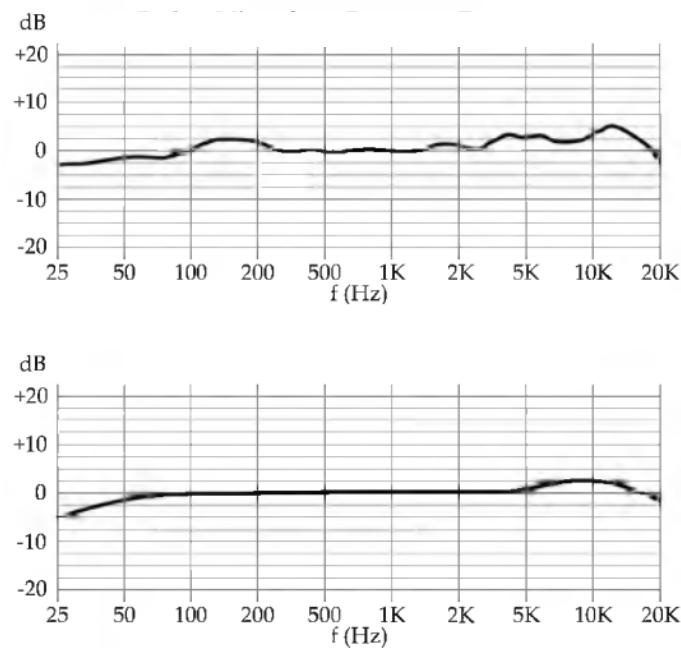
Na primjer, mikrofoni s impedancijom većom od 10 000 Ohma smatraju se mikrofoni s visokom unutarnjom impedancijom, od 600 do otprilike 10 000 Ohma mikrofoni sa

srednjom impedancijom, dok se mikrofoni s unutarnjom impedancijom manjom od 600 Ohma smatraju mikrofonima s malom unutarnjom izlaznom impedancijom. Mikrofon s niskom izlaznom impedancijom koriste se u uvjetima gdje su spojni vodovi između mikrofona i ulaznog stupnja pojačala relativno vrlo dugi te se u tom slučaju koriste simetrični priključci mikrofona na pojačalo. Mikrofon s visokom izlaznom impedancijom priključuju se na pojačalo znatno kraćim vodovima od samo nekoliko metara i tada se koriste asimetrični priključci mikrofona na pojačalo [11].

Ljudsko uho ujedno je i senzor zvučnog tlaka, kao i mikrofoni. Mikrofon se nikad ne priključuje na ulaznu impedanciju jednaku vlastitoj izlaznoj impedanciji - ulazna impedancija mikrofonskog pretpojačala uvijek treba biti oko deset puta veća od izlazne impedancije mikrofona. Nije važan prijenos snage, već samo napon [36].

4.6. Prijenosni frekventijski opseg

Frekventijski opseg, odnosno frekventijski odziv je mjera koja ukazuje na to koliko učinkovito mikrofoni mogu „hvataći“ različite frekventijske raspone. Drugim riječima, prikazuje razinu osjetljivosti po frekvencijama – referenca 0 dB je osjetljivost na 1 hHz. Postoji nekoliko različitih načina izražavanja frekventijskog odziva, a razina pojedinosti i korisnosti navedene specifikacije obično odgovara vrsti, cijeni i kvaliteti mikrofona [19].



Slika 18 Frekventijski odziv jeftinog mikrofona (gore) i kvalitetnijeg mikrofona (dolje)

Frekvencijski opseg definira kvalitetu, odnosno ujednačenost reprodukcije. Kod kvalitetnijih mikrofona prijenosni se frekvencijski opseg prikazuje grafički, odgovarajućom prijenosnom amplitudnom frekvencijskom karakteristikom u području od 20 Hz do 20 kHz, i to za zvuk koji dolazi s prednje strane mikrofona. Na slici su prikazani grafovi frekvencije prikazane na osi x te ljestvice relativne osjetljivosti na osi y – oni prikazuju kako mikrofoni hvata cijeli frekvencijski raspon s osi izvora zvuka. Na gornjem grafu prikazan je frekvencijski opseg nekog od malo jeftinijih mikrofona, koji nije ravan te na kojemu se vide šiljastiji vrhovi na mjestima gdje mikrofoni imaju veću osjetljivost. Dolje se nalazi kvalitetniji „ravni“ mikrofoni koji imaju puno ravnomjerniji, linearni odziv na sve frekvencije zbog svog učinkovitog raspona preuzimanja zvuka (Slika 18). Poželjno je, dakle, da je linija grafa što ravnija sa minimalnim odstupanjima u što širem frekvencijskom opsegu [19].

Frekvencijski opseg jeftinih mikrofona često se izražava kao: "30 Hz–16 kHz \pm 3 dB", gdje proizvođači garantiraju da amplitudna frekvencijska karakteristika u području od 30 Hz do 16 kHz ne odstupa više od \pm 3 dB od nekakve srednje vrijednosti amplitude. Još jedan primjer je opseg frekvencija ljudskog glasa: najniža frekvencija iznosi oko 300 Hz dok je najviša oko 3000 Hz. Tada je širina frekvencijskog opsega razlika tih dvaju brojeva, odnosno 2700 Hz [11].

5. Zaključak

Iz svega prije navedenog, jasno je kako računala, mobilni uređaji, snimači, radijski i televizijski studiji, telekomunikacija te mnogi drugi oblici tehnologije ne bi izgledali ovako kako izgledaju danas, a neki od njih sigurno ne bi ni postojali da u 19. stoljeću nije započeo razvoj mikrofona. Teško bi bilo zamisliti kako bi svijet izgledao bez ovog uvjerljivo vodećeg medija za prijenos govora, glazbe i drugih sredstava važnih za mnoga ljudska djelovanja. Naočigled tako jednostavan, no u stvarnosti vrlo kompleksan proces koji je vodio prema izradi mikrofona kakvog koristimo danas, bez ikakve sumnje te blago rečeno, olakšao nam je svakodnevni život. Činjenica kako je mikrofon imao velik utjecaj na napredak medicine, koja je najvažnija znanost za ljudski opstanak općenito, govori koliko je bitan ovaj izum bio. Valja se zapitati kako bi izgledao jedan obični koncert bez uređaja koji bi ljudski glas pojačao do te mjere da stotine, tisuće, pa čak i milioni ljudi mogu slušati i uživati u istoj izvedbi u isto vrijeme. Kako bi ljudi koji se nalaze na dvjema suprotnim stranama svijeta mogli razgovarati da se čovjek nije dosjetio i izradio ovaj revolucionarni uređaj. Od samih početaka mikrofona, pa sve do njegovih najnovijih modela kakve poznajemo danas, prošlo je mnogo vremena te možemo samo nagađati kako će u nadolazećim erama teći razvoj ovog uređaja te do kojih će novih, modernijih saznanja ljudski rod doći.

Literatura

- [1] Online Etymology Dictionary, Microphone, <https://www.etymonline.com/word/microphone>
- [2] The History of Microphones, <https://www.thoughtco.com/history-of-microphones-1992144>
- [3] Bell, Alexander Graham. Hrvatska enciklopedija, mrežno izdanje. Leksikografski zavod Miroslav Krleža, 2021., <https://www.enciklopedija.hr/natuknica.aspx?ID=6740>
- [4] Ray A. Rayburn: „Eargle's Microphone Book, From Mono to Stereo to Surround A Guide to Microphone Design and Application“, Third Edition, Focal Press, 2011.
- [5] Hugh Robjohns, „A Brief History of Microphones“, <https://microphone-data.com/media/filestore/articles/History-10.pdf>
- [6] Ambisonic Sound Library, <https://library.soundfield.com/>
- [7] mynewmicrophone.com, Mic History: Who Invented Each Type Of Microphone And When?, <https://mynewmicrophone.com/mic-history-who-invented-each-type-of-microphone-and-when/>
- [8] The Future of Microphone Technology, <https://intelligentsoundengineering.wordpress.com/tag/eigenmike/>
- [9] Ugljeni mikrofon, http://www.tehnicka-skola-karlovac.hr/maturalna_pitanja/5_2ugljeni_mikrofon.php
- [10] Glen M. Ballou: „Handbook for Sound Engineers“, Fourth Edition, Focal Press, 2008.
- [11] Mikrofoni, <http://www.audiologs.com/ozrenbilan/mikrofoni.pdf>
- [12] Techwalla, How Does a Carbon Microphone Work?, <https://www.techwalla.com/articles/how-does-a-carbon-microphone-work>
- [13] What is a condenser microphone?, <https://www.neumann.com/homestudio/en/what-is-a-condenser-microphone>
- [14] Best Condenser Microphones For Voice Recording (For Every Budget) , <https://www.podcastinsights.com/best-condenser-microphones/>
- [15] What is a Dynamic Microphone?, <https://www.neumann.com/homestudio/en/what-is-a-dynamic-microphone>
- [16] Elektrodinamički mikrofon: uređaj, princip rada - Elektronika – 2020, <https://hr.calgraf.com/4128714-electrodynamic-microphone-device-principle-of-operation>
- [17] Dinamički mikrofon, http://www.tehnicka-skola-karlovac.hr/maturalna_pitanja/5_1dinamicki_mikrofon.php

- [18] Ribbon Mics — How They Work and When to Use Them, <https://www.sweetwater.com/insync/ribbon-microphones-how-do-they-work/>
- [19] Ian Corbett, Mic It!: Microphones, Microphone Techniques, and Their Impact On The Final Mix, Focal Press, 2015.
- [20] Piezoelektični efekt, Hrvatska enciklopedija, mrežno izdanje. Leksikografski zavod Miroslav Krleža, 2021, <http://www.enciklopedija.hr/Natuknica.aspx?ID=48174>
- [21] Crystal Microphone, <http://hyperphysics.phy-astr.gsu.edu/hbase/Audio/mic3.html>
- [22] Mikrofon, Hrvatska enciklopedija, mrežno izdanje. Leksikografski zavod Miroslav Krleža, 2021., <http://www.enciklopedija.hr/Natuknica.aspx?ID=40749>
- [23] Britannica, Richard E. Berg, Electromechanical transducer, <https://www.britannica.com/technology/electromechanical-transducer#ref527401>
- [24] Dubravko Kuhta, „Zvuk 1“, <https://issuu.com/telecentar/docs/zvuk1/47>
- [25] Fiber Optic Microphones, <https://soundbridge.io/fiber-optic-microphones/>
- [26] audio – technica, A Brief Guide to Microphones, <https://c3.zzounds.com>
- [27] Laser Microphones, <https://soundbridge.io/laser-microphones/>
- [28] 4intelligence, INT – LM001 Laser Microphone, <https://4intelligence.com/product/int-lm001-laser-microphone/>
- [29] Technology Used In Laser Microphones And Their Uses, <https://www.streetdirectory.com/etoday/-eljwef.html>
- [30] Comparing MEMS and Electret Condenser (ECM) Microphones, <https://www.cuidevices.com/blog/comparing-mems-and-electret-condenser-microphones>
- [31] Basic principles of MEMS microphones, <https://www.edn.com/basic-principles-of-mems-microphones/>
- [32] Dimensions of the MEMS microphone, https://www.researchgate.net/figure/Dimensions-of-the-MEMS-microphone_tbl3_328395824
- [33] Elektroakustika i audiotehnika, Zvučnici, https://www.fer.unizg.hr/_download/repository/Eat_06_Zvucnici_2020-21.pdf
- [34] impedancija. Hrvatska enciklopedija, mrežno izdanje. Leksikografski zavod Miroslav Krleža, 2021., <https://www.enciklopedija.hr/natuknica.aspx?ID=27191>
- [35] Struna, Hrvatsko strukovno nazivlje, Električna impedancija, <http://struna.ihjj.hr/naziv/elektricna-impedancija/8638/>
- [36] Proračun osjetljivosti mikrofona, <http://www.audiologs.com/ozrenbilan/osjetmik.htm>